



**THE BEST SUPPORT
FOR YOUR AV & IT HARDWARE**
T: + 31(0)23-5478888 | E: info@newstar.eu | W: www.newstar.eu

FPMA-D1200BLACK SUPPORT DE BUREAU NEWSTAR ÉCRANS

Le support de bureau NewStar, modèle FPMA-D1200BLACK est un support de bureau avec inclinaison et pivot pour écrans plats jusqu'à 60" (152 cm).



CARACTÉRISTIQUES

Couleur	Noir
Épaisseur	19 cm
Garantie	5 ans
Hauteur	46 - 60 cm
Inclinaison (degrés)	90°
Pivotement (degrés)	360°
Poids max.	40
Poids min.	0
Réglage de la hauteur	Manuel
Support de bureau	Oeillet
Taille de l'écran max.	60
Taille de l'écran min.	32
Type	Inclinaison Tourner Mouvement complet
VESA maximum	600x400 mm
VESA minimum	200x200 mm
Écrans	1
EAN code	8717371442781

Le support de bureau NewStar, modèle FPMA-D1200BLACK est un support de bureau avec inclinaison et pivot pour écrans plats jusqu'à 60". Ce support est un excellent choix pour économiser de l'espace sur le bureau en utilisant un œillet.

La technologie de NewStar, inclinaison de 90° et pivot de 360°, permet au montage de changer l'angle de vue pour profiter pleinement des capacités de l'écran plat. Le support est manuellement réglable en hauteur de 46 à 60 centimètres. La profondeur de ce support est de 19 cm. Une gestion des câbles unique cache et achemine les câbles du support à l'écran plat pour garder le lieu de travail agréable et bien rangé.

Le modèle NewStar FPMA-D1200BLACK possède un point de flexion et est adapté pour des écrans jusqu'à 60" (152 cm). La capacité de poids de ce produit est de 40 kg chaque écran. Ce support de bureau est adapté pour les écrans qui répondent à la norme VESA 200x200 à 600x400mm. Différents modèles de trous peuvent être couverts à l'aide des plaques d'adaptation NewStar VESA.

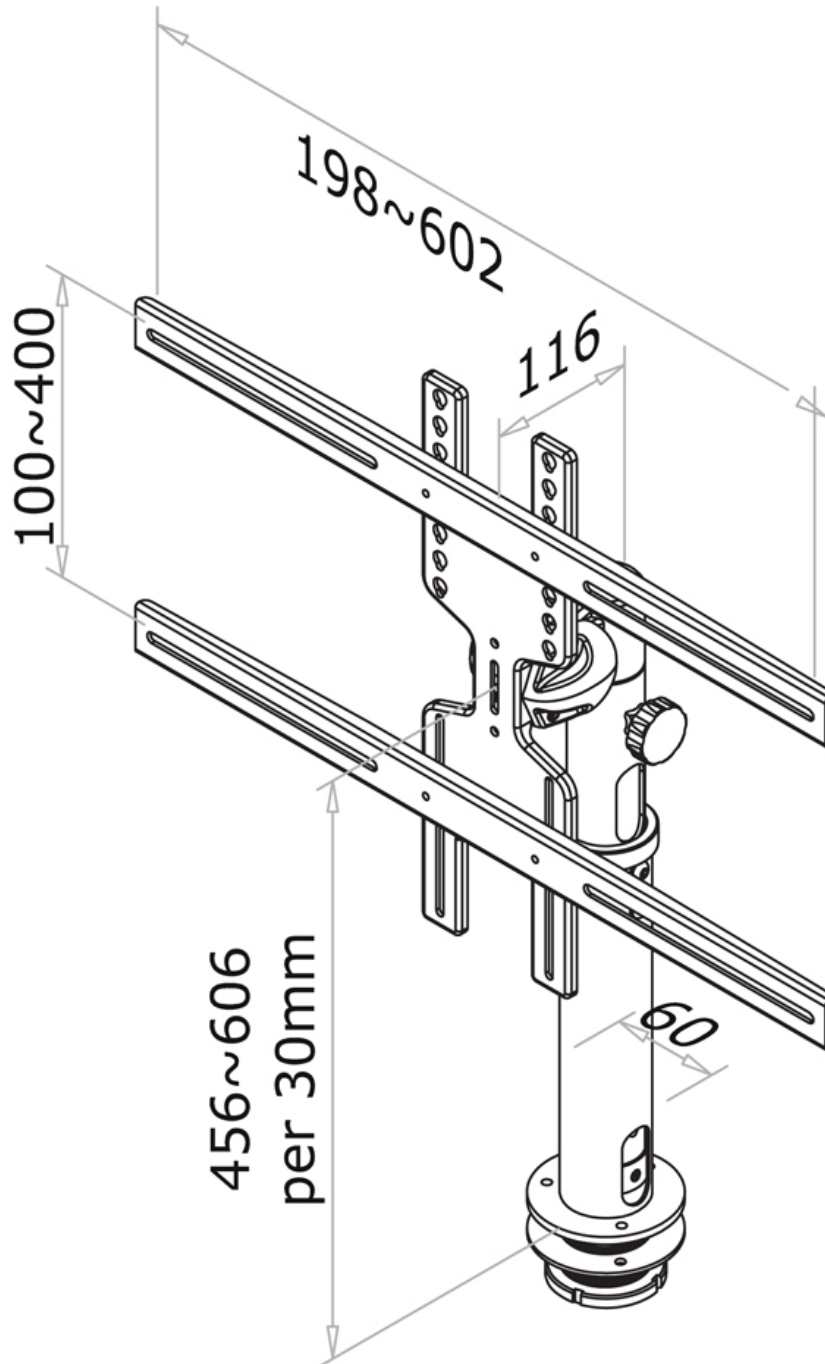
Des maux de dos et de cou peuvent être évités en utilisant un support ergonomique. Idéal pour une utilisation dans les bureaux et sur les comptoirs ou dans une zone de réception.

Tout le matériel d'installation est fourni avec le produit.



THE BEST SUPPORT
FOR YOUR AV & IT HARDWARE
T: +31(0)23-5478888 | E: info@newstar.eu | W: www.newstar.eu

FPMA-D1200BLACK SUPPORT DE BUREAU NEWSTAR ÉCRANS



NewStar Products Europe B.V.
Wateringweg 62/B
2031 EJ HAARLEM
THE NETHERLANDS

Phone : +31(0)23-5478888
Fax : +31(0)23-5478889
Email : info@newstar.nl
Website : www.newstar.eu

NewStar cannot be held liable for any inaccuracies and copyrights.
No part of this publication may be reproduced and/or published by print, photocopy, microfilm or in any other way, without prior written permission of NewStar Computer Products Europe BV.