

FPMA-D1200BLACK

NEOMOUNTS MONITORARM

SPECIFICATIES

ALGEMEEN

Min. beeldformaat*	32 inch
Max. beeldformaat*	60 inch
Min. draagvermogen	0 kg (per scherm)
Max. draagvermogen	40 kg (per scherm)
Schermen	1
VESA minimaal	200x200 mm
VESA maximaal	600x400 mm
Bureau montage	Doorvoer

FUNCTIONALITEIT

Type	Kantelen Zwenken Full motion
Hoogteverstelling	40-60 cm
Diepte verstelling	11,6 cm
Kantelen (graden)	-18°
Zwenken (graden)	290°
Roteren (graden)	0°
Verstellingstype	Manueel

INFORMATIE

Kleur	Zwart
Hoofdmateriaal	Staal
Garantie	5 jaar
EAN code	8717371442781

*NB. De vermelde inch-maten zijn slechts een indicatie, gecombineerd met het gewicht en de VESA-maten. Het maximale gewicht en de VESA-maat zijn absolute beperkingen voor de producten en dienen niet te worden overschreden.



Neomounts



Neomounts

Neomounts FPMA-D1200BLACK is een monitorarm met 1 draaipunt voor flat screens t/m 60" (152 cm).

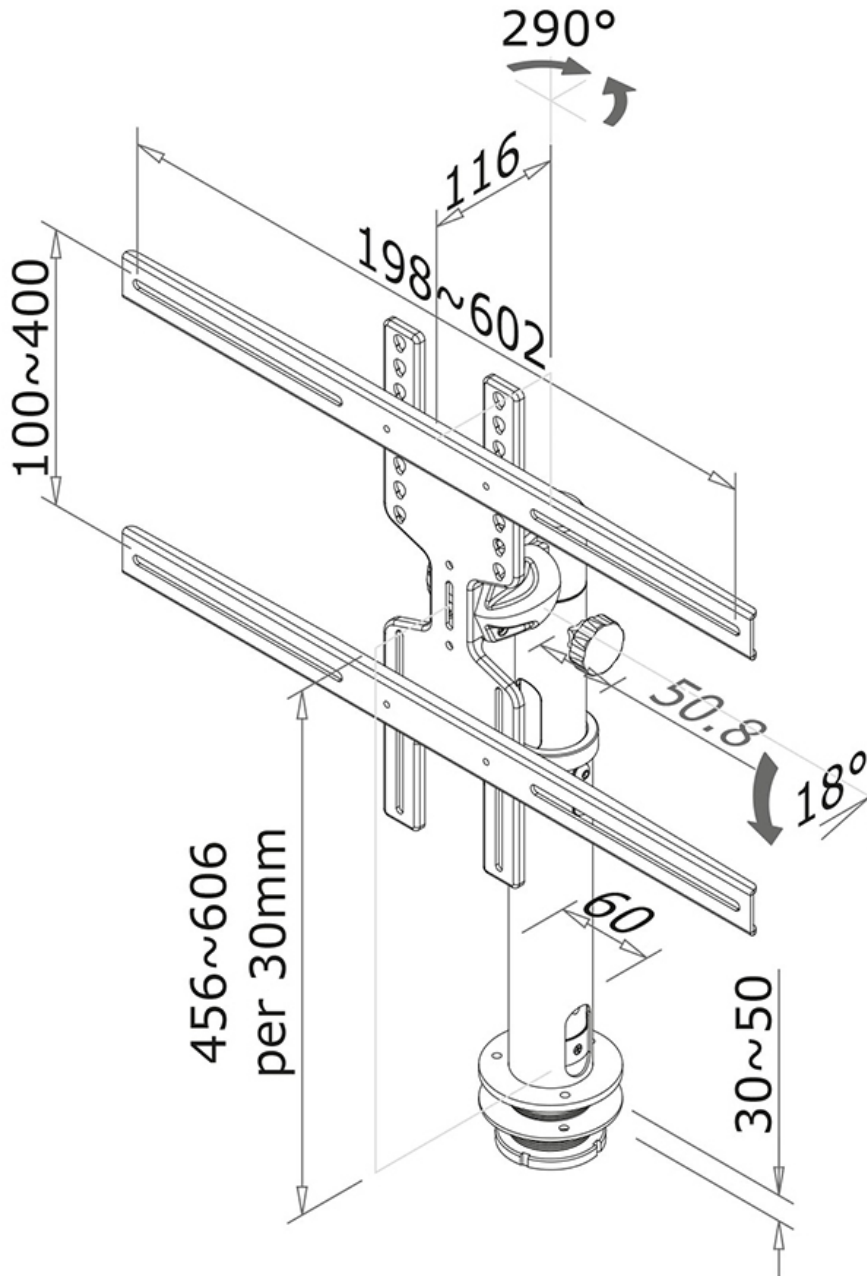
Met deze Neomounts monitorarm, model FPMA-D1200BLACK, bevestigt u een flatscreen aan het bureau via een bureaudoorvoer.

Door gebruik te maken van een monitorarm profiteert u optimaal van de mogelijkheden van uw monitor. De monitorarm is eenvoudig in hoogte te verstellen. Tevens kunt u het scherm kantelen en zwenken. Hierdoor creëert u de ideale ergonomische werkhouding. Dit verkleint de kans op nek- en rugklachten. Kabels zijn netjes weg te werken aan de onderzijde van de horizontale arm.

De FPMA-D1200BLACK heeft 1 draaipunt en is geschikt voor schermen t/m 60" (152 cm). Het draagvermogen van de arm is 40 kg. Dit product is geschikt voor schermen met een VESA gatenpatroon van 200x200 mm tot 600x400 mm. Heeft u een afwijkend (groter) gatenpatroon, dan kunt u dit oplossen met een van onze VESA verloopplaten.

FPMA-D1200BLACK

NEOMOUNTS MONITORARM



Neomounts

Measuring unit: mm