

FPMA-W960

SPECIFICATIES

ALGEMEEN

Min. beeldformaat*	23
Max. beeldformaat*	52
Max. draagvermogen	25
Schermen	1
Afstand tot wand	12-43 cm
VESA maximaal	400x400 mm
VESA minimaal	100x100 mm

FUNCTIE

Type

Full motion

Kantelen (graden)	15°
Zwenken (graden)	180°
Roteren (graden)	360°
Verstellingstype	Geen

INFORMATIE

Kleur	
Hoofdmateriaal	Staal
Garantie	5 jaar

*NB. De vermelde inch-maten zijn slechts een indicatie, gecombineerd met het gewicht en de VESA-maten. Het maximale gewicht en de VESA-maat zijn absolute beperkingen voor de producten en dienen niet te worden overschreden.

NEOMOUNTS FPMA-W960 MONITOR/TV-BEUGEL WAND 23-52" - FULL MOTION



Neomounts



Neomounts

Neomounts FPMA-W960 Full motion monitor/TV-beugel wand - 23-52" - max 25 kg - VESA 100x100-400x400 - d 12-43 cm - zwart

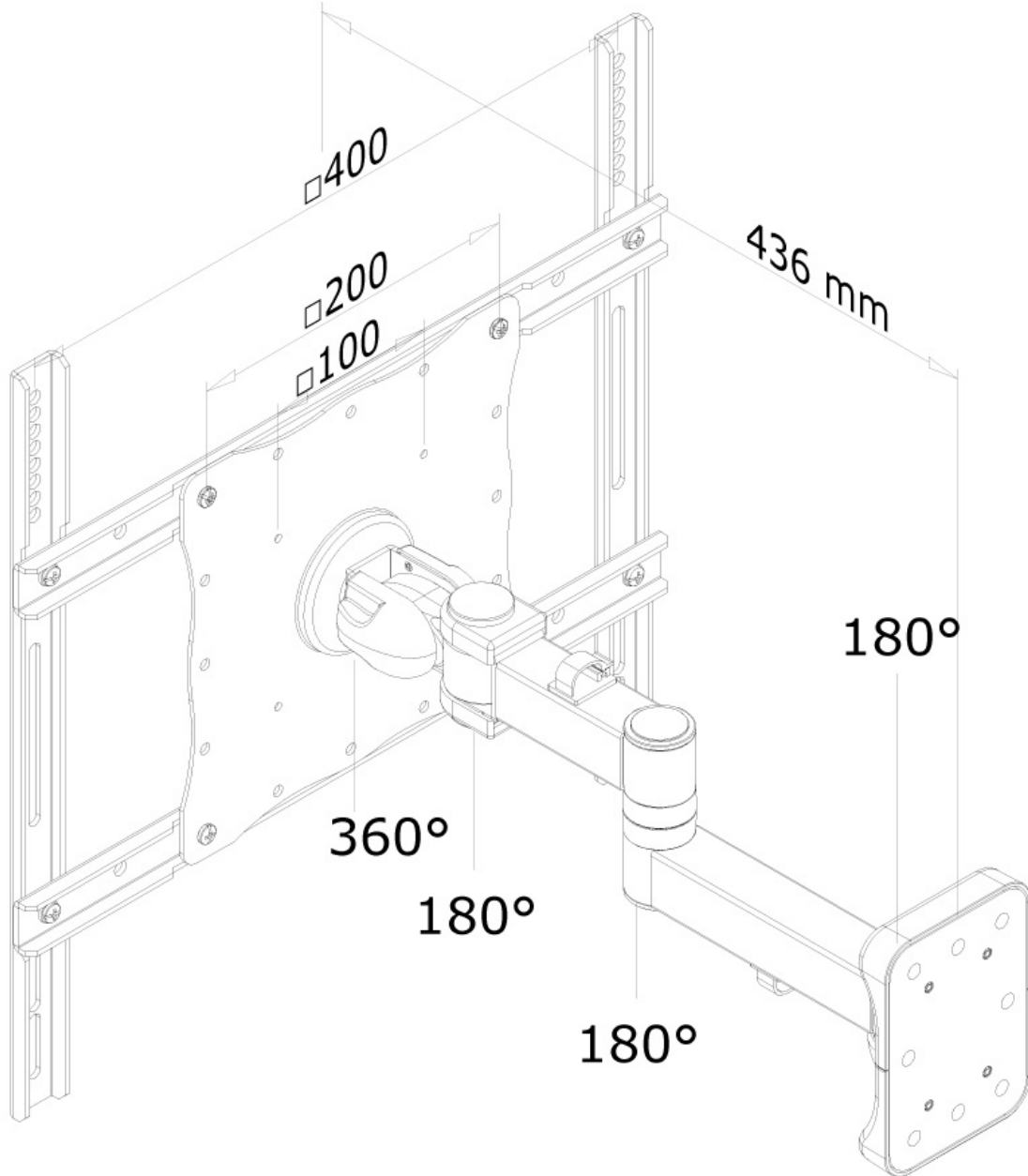
Met deze Neomounts wandsteun, model FPMA-W960, bevestigt u een LCD/LED/TFT scherm aan de muur.

Door gebruik te maken van een wandsteun profiteert u optimaal van de mogelijkheden van uw scherm. De wandsteun is eenvoudig in diepte te verstellen. Tevens kunt u het scherm kantelen en zwenken. Hierdoor creëert u de ideale kijkhoek. Dit verkleint de kans op nek- en rugklachten. Kabels zijn netjes weg te werken aan de onderzijde van de arm.

De FPMA-W960 heeft 3 draaipunten en is geschikt voor schermen t/m 52" (132 cm). Het draagvermogen van de arm is 25 kg. Dit product is geschikt voor schermen met een VESA gatenpatroon van 100x100, 200x100, 200x200, 300x200, 300x300, 400x300 en 400x400. Heeft u een afwijkend (groter) gatenpatroon, dan kunt u dit oplossen met een van onze VESA verloopplaten.

FPMA-W960

NEOMOUNTS FPMA-W960 MONITOR/TV-BEUGEL
WAND 23-52" - FULL MOTION



Neomounts

Measuring unit: mm