

PLASMA-M2000

TECHNISCHE DATEN

ALLGEMEIN

Min. Bildschirmgröße*	37 inch
Max. Bildschirmgröße*	85 inch
Min. Gewicht	0 kg (pro Bildschirm)
Max. Gewicht	100 kg (pro Bildschirm)
Bildschirme	1
VESA-Minimum	200x200 mm
VESA-Maximum	800x400 mm

FUNKTIONALITÄT

Typ	Neigen
Höhenverstellung	140-180 cm
Neigung (Grad)	15°
Rotation (Grad)	180°
Anpassungstyp	Manuell

INFORMATIONEN

Farbe	Silber
Hauptmaterial	Stahl
Garantie	5 Jahre
EAN code	8717371442774

*Bitte beachten: Die angegebenen Zollgrößen sind nur ein Anhaltspunkt, kombiniert mit dem Gewicht und den VESA-Größen. Das maximale Gewicht und die VESA-Größe sind absolute Beschränkungen für die Produkte und sollten nicht überschritten werden.

NEOMOUNTS MOBILER FLACHBILD STÄNDER

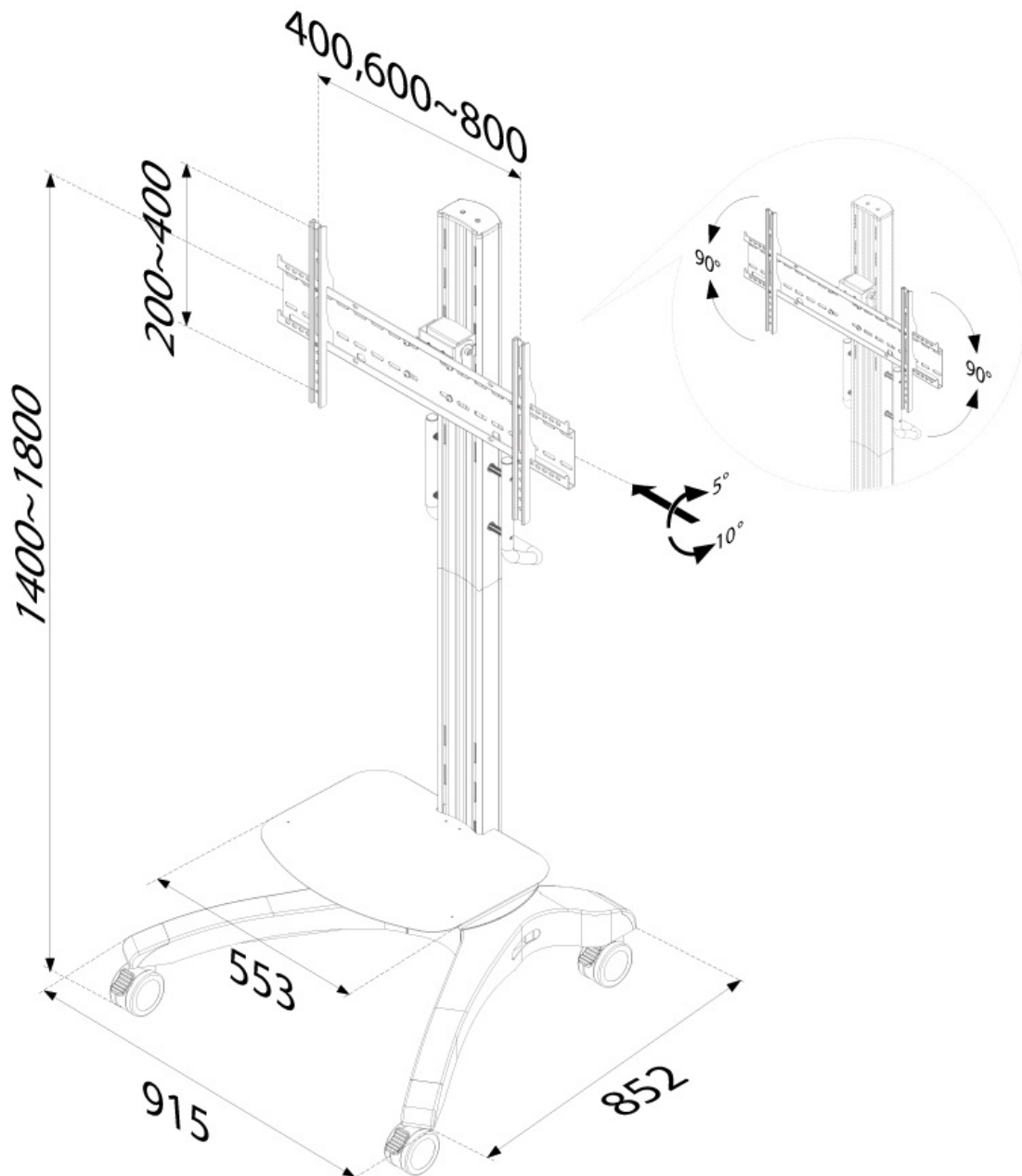


Neomounts PLASMA-M2000 ist ein mobiler Bodenständer für Flachbild-Fernseher bis 85" (216 cm).

Der Neomounts Bodenständer, das Modell PLASMA-M2000, ist ein mobiler Bodenständer für Flachbildschirme und Flachbild-Fernseher bis 85" (216 cm). Dieser mobile Ständer ist eine großartige Wahl für platzsparende Platzierung oder wenn Wand-, Deckenmontage oder Schreibtisch Platzierung keine Option sind. Dieser Wagen streckt Ihre Investition durch seine vielseitigen Projektionsmöglichkeiten indem Sie ein großes Display in mehrere Zimmer bringen können. Gibt Ihnen die optimale Positionierung für sowohl stehende als sitzende Zuschauer, in jeder Anwendung, in jedem Teil von Ihrem Standort. Neomountss Neigung (15°) und drehen (180°) Technologie ermöglicht es die Halterung auf jedem Betrachtungswinkel zu ändern, um im vollem Umfang der Möglichkeiten ihres Flachbildschirms zu profitieren. Die Halterung ist manuell höhenverstellbar von 140 bis auf 180 Zentimetern. Eine einzigartige Kabelführung verdeckt und führt Kabel von der Halterung zum Flachbildschirm. Verstecken Sie Ihre Kabel um den Stand schön und ordentlich zu halten. Neomountss' Bodenständer PLASMA-M2000 hält Ihren Fernseher, AV-Geräten und verbirgt sogar Ihre Kabel. Der Trolley ist mit vier massiven Lenkrollen ausgestattet, von denen die beiden vorderen Rollen mit einer Bremse ausgestattet sind. Die Rollen erlaubt ihnen das Stativ dorthin zu bewegen wo Sie es brauchen. Rollen Sie diesen Wagen leicht durch Türen und über Schwellen. Neomounts PLASMA-M2000 verfügt über ein Drehpunkt und eignet sich für Bildschirme bis 85" (216 cm). Die Tragfähigkeit dieses Produkt ist 100 kg für einen Bildschirm. Das Stativ eignet sich für Bildschirme mit VESA 200x200 bis 800x400mm Lochmuster. Verschiedene andere Lochmuster können, unter Verwendung von Neomountss VESA Adapterplatten, abgedeckt werden. Zügige Montage und Installation. Alle Befestigung Material ist in der Produktlieferung enthalten.

PLASMA-M2000

NEOMOUNTS MOBILER FLACHBILD STÄNDER



Neomounts

Measuring unit: mm