

[Home](#)

[Sikkerhed og fejlfinding](#)

[Om denne brugsanvisning](#)

[Produktoplysninger](#)

[Installering af skærmen](#)

[On-screen Display](#)

[Kundeservice og garanti](#)

[Ofte stillede spørgsmål, ordliste](#)

[Download og udskriv.](#)

Multitainment
Monitor **190G6**



- Sikkerhedsforanstaltninger og vedligeholdelse
- Placeringer
- Hyppigt stillede spørgsmål
- Fejlfinding
- Lovmæssige oplysninger
- Andre relaterede oplysninger

Oplysninger om sikkerhed og fejlfinding

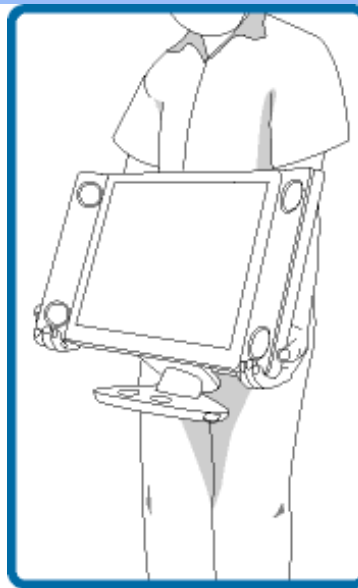
Sikkerhedsforanstaltninger og vedligeholdelse



ADVARSEL: Anvendelse af kontrolelementer, justeringer eller fremgangsmåder, der ikke er beskrevet i denne dokumentation, kan resultere i elektrisk stød, elektriske ulykker og/eller mekaniske ulykker.

Læs og følg disse vejledninger, når du tilslutter og anvender din computerskærm:

- For at beskytte din skærm fra risiko for beskadigelse, må du ikke trykke på LCD-skærmen. Når du flytter din skærm, så tag fat om rammen for at løfte den; løft ikke skærmen ved at sætte din hånd eller fingre på LCD-skærmen.
- Træk stikket til skærmen ud af kontakten, hvis du ikke skal bruge den i længere tid.
- Tag stikket til skærmen ud af kontakten, hvis du skal rengøre den med en let fugtet klud. Skærmen kan tørres med en tør klud, når den er slukket. Du må dog aldrig anvende alkohol, opløsningsmidler eller ammoniakholdige væsker.
- Kontakt en servicetekniker, hvis skærmen ikke fungerer normalt, når du har fulgt instruktionerne i denne vejledning.
- Kabinettet må kun åbnes af kvalificeret servicepersonale.
- Hold skærmen borte fra direkte sollys og væk fra ovne eller andre varmekilder.
- Fjerne alle genstande, der kan falde ned i kølehullerne eller forhindre korrekt afkøling af skærmens elektronik.
- Bloker ikke kølehullerne i kabinettet.
- Hold skærmen tør. Udsæt ikke skærmen for regn eller stærk fugt på grund af risikoen for elektrisk stød.
- Ved placering af skærmen skal det sikres, at stikket og stikkontakten er let tilgængelige.
- Hvis skærmen slukkes ved at trække netledningen eller DC ledningen ud, skal du vente i 6 sekunder, før de forbindes igen til normal drift.
- For at undgå risikoen for elektrisk stød eller varige skader på anlægget må skærmen ikke udsættes for regn eller høj fugtighed.
- **VIGTIGT:** Aktiver altid et skærmskånerprogram under anvendelsen. Hvis der er et stillbillede med høj kontrast på skærmen i længere tid ad gangen, kan det give et 'billedefterslæb' eller 'spøgelsesbillede' på skærmen. Dette er et velkendt fænomen, der skyldes begrænsningerne i LCD-teknologien. I de fleste tilfælde vil spøgelsesbilledet forsvinde gradvist med tiden, efter at strømmen er blevet slukket. Vær opmærksom på, at spøgelsesbilledesymptomet ikke kan repareres og ikke dækkes af garantien.
- Advarsel ved løft af skærm - **Brug ikke** området under låget med logoet som håndtag eller til løft. Hvis låget med logoet udsættes for belastning, kan det knække af, så skærmen tabes. Ved løft af skærmen anbringes den ene hånd under skærmens kant.



Kontakt en servicetekniker, hvis skærmen ikke fungerer normalt, når du har fulgt instruktionerne i denne vejledning.

[TILBAGE TIL TOPPEN AF SIDEN](#)

Placering

- Undgå varme og ekstrem kulde
- Opbevar og anvend ikke LCD-skærmen på steder, hvor den udsættes for varme, direkte sollys eller ekstrem kulde.
- Undgå at flytte LCD-skærmen mellem steder med store temperaturforskelle. Vælg et sted, der falder inden for følgende temperatur- og fugtighedsområder.
 - Temperatur: 5-35°C
 - Luftfugtighed: 20-80% RH
- Udsæt ikke LCD-skærmen for voldsomme vibrationer eller påvirkninger. Placer ikke LCD-skærmen i et bagagerum.
- Vær omhyggelig med ikke at mishandle dette produkt med slag eller fald under drift eller transport.
- Undgå at opbevare eller anvende LCD-skærmen på steder med en høj luftfugtighed eller under støvede forhold. Spild ikke vand eller andre væsker på eller ned i LCD-skærmen.

[TILBAGE TIL TOPPEN AF SIDEN](#)

• Om denne vejledning **Om denne brugsanvisning**

• Notationsbeskrivelser

Om denne vejledning

Denne elektroniske brugervejledning er beregnet til alle, der anvender en Philips LCD-skærm. Den beskriver LCD-skærmens funktioner, opsætning, betjening og andre vigtige oplysninger. Indholdet er identisk med oplysningerne i vores trykte vejledning.

Hjælpen indeholder følgende afsnit:

- [Oplysninger om sikkerhed og fejlfinding](#) indeholder tips og løsninger til almindelige problemer og andre relevante oplysninger.
- Om denne elektroniske brugervejledning giver en oversigt over oplysningerne samt beskrivelser af ikoner til noter og anden dokumentation, du skal bruge.
- [Produktoplysninger](#) giver en oversigt over skærmens funktioner og de tekniske specifikationer for denne skærm.
- [Installering af skærmen](#) beskriver opsætningen i starten og giver en oversigt over, hvordan skærmen anvendes.
- [OSD \(On Screen Display\)](#) indeholder oplysninger om justeringen af skærmens indstillinger.
- [Kundeservice og garanti](#) er en liste med Philips forbrugeroplysningscentre sammen med Help desk-telefonnumre og oplysninger om den garanti, der dækker produktet.
- [Ordliste](#) definerer tekniske termer.
- [Indstillingen Download and Print \(Download og Print\)](#) overfører hele håndbogen til harddisken til hurtige opslag.

[TILBAGE TIL TOPPEN AF SIDEN](#)

Notationsbeskrivelser

Følgende underafsnit beskriver de notationsmæssige konventioner, der benyttes i dette dokument.

Bemærkninger, forsigtighedsregler og advarsler

I hele denne vejledning kan tekstblokke være ledsaget af et ikon og stå med fed eller kursiv skrift. Disse blokke indeholder bemærkninger og punkter, hvor der skal udvises forsigtighed, eller advarsler. De anvendes som følger:



BEMÆRK: Dette ikon angiver vigtige oplysninger og tips, hvormed du kan gøre bedre brug af computersystemet.



FORSIGTIG: Dette ikon angiver oplysninger om, hvordan du undgår risiko for skader på hardwaren eller tab af data.



ADVARSEL: Dette ikon angiver risiko for personskader og hvordan dette undgås.

Visse advarsler kan optræde i andre formater og er eventuelt ikke ledsaget af et ikon. I sådanne tilfælde er den givne udformning af advarslen lovmæssigt obligatorisk.

[TILBAGE TIL TOPPEN AF SIDEN](#)

©2005 Koninklijke Philips Electronics N.V.

Alle rettigheder forbeholdes. Gengivelse, kopiering, anvendelse, ændring, leje, udlejning offentlig visning, videresendelse og/eller udsendelse som helhed eller i uddrag er forbudt uden skriftligt samtykke fra Philips Electronics N.V.

• Produktfunktioner **Produktoplysninger**

- Blyfrit produkt
- Tekniske specifikationer
- Opløsning & Forudindstillede tilstande
- Automatisk energibesparelse
- Fysisk specifikation
- Fordeling af ben
- Produktvisninger
- Fysisk funktion

Produktfunktioner

190G6

- **Uforlignelige præstationer på skærmen**
 - ActiveBright for brillante farver og ultraskarphed
 - Klar til at vise SDTV og HDTV formater
 - 8-ms responsetid for uforlignelig visning af bevægelige billeder
- **Uforlignelig lyd**
 - 20-watt aktiv subwoofer for dybere bas oplevelse
 - 3D virtuel surround lyd
 - Let-brugt Lyd Agent 2™ optimerer lyd oplevelsen
 - Digitalt transmitteret PC audio
- **Maksimum komfort til "computainment"**
 - Højhastighed USB 2,0 hub for let forbindelse
 - Viser video signaler fra et varieret udbud af AV kilder
 - Du kan kontrollere indstillingerne for dit favorit lyd miljø
- **Radikalt cool design**
 - Konkav design omgiver dig med utrolig underholdning

[TILBAGE TIL TOPPEN AF SIDEN](#)

Blyfrit produkt



Philips har fjernet giftige elementer, som f.eks. bly fra deres skærme. En blyfri skærm hjælper til beskyttelse af dit helbred og fremmer til miljørigtig genbrug og bortskaffelse af affald fra elektrisk og elektronisk udstyr. Philips overholder EU's strenge RoHS-direktiv, der forlanger restriktioner om farlige stoffer i elektrisk og elektronisk udstyr. Med Philips kan du stole på, at din skærmenhed ikke skader miljøet.

Tekniske specifikationer*

LCD PANEL

• Type	TFT LCD
• Skærmstørrelse	19"/48,3 cm
• Pixeltæthed	0,098 x 0,294 mm

• LCD-paneltype	1280 x 1024 pixler RGB lodret linje Højt skin, hård coating
• Effektivt visningsområde	376,3 x 301,1 mm
• Skærmfarveopløsning	16,2M farver
SCANNING	
• Lodret opdateringshastighed	56 Hz-76 Hz
• Vandret frekvens	30 kHz-83 kHz
VIDEO	
• Skærmdotfrekvens	140 MHz
• Indgangsimpedans	
- Video	75 ohm
- Sync	2.2K ohm
• Indgangssignalniveauer	0.7 Vpp
• Sync indgangssignal	Separat sync Composite sync Sync på grøn
• Sync-polariteter	Positiv og negativ
• Video-interface	PC: D-Sub (analogt) og DVI-D (digitalt) er tilgængelige og kan vælges af brugeren AV: Audio (V/H) for CVBS & S-video. Audio (V/H) for YPbPr, komposit (CVBS), komponent (YpbPr), S-video, SCART (kun Europa)
AUDIO	
• Højtaler	10W stereo-audio (5W/kanal RMS x2, 250 Hz-15 kHz, 8 Ohm, PMPO 80 Watts)
• Hovedtelefonstik	3,5mm mini jack
• Indgangssignalstik	3,5mm mini jack
• Stand-alone audio-udgang	Uanset om der er en videoskærm eller ej, vil audio-otputtet altid fungere, så længe der er et audio-indgangssignal.

OPTISK KARAKTERISTIK	
• Kontrastforhold	700:1 (typ.)
• Lysstyrke	420 nits
• Spidskontrastvinkel	Kl. 6
• Hvid kromaticitet	x: 0,283 y: 0,297 (ved 9.300° K) x: 0,313 y: 0,329 (ved 6.500° K) x: 0,313 y: 0,329 (ved sRGB)
• Betragtningvinkel (C/R \geq 5)	Øverste 85° (typ.) Nederste 85° (typ.) Venstre 88° (typ.) Right 88° (typ.)
• Reaktionsid	8 ms (typ.)

* Samtlige data kan ændres uden forudgående varsel.

[TILBAGE TIL TOPPEN AF SIDEN](#)

Opløsning & Forudindstillede tilstande

- Maksimum 1280 x 1024 ved 75Hz
- Anbefales 1280 x 1024 ved 60Hz

16 brugerdefinerbare koder

15 fabriksinstallerede tilstande:

H. frekv. (kHz)	Opløsning	Lodr. frekv (Hz)
31,5	640*350	70
31,5	720*400	70
31,5	640*480	60
35,0	640*480	67
37,5	640*480	75
35,2	800*600	56
37,9	800*600	60
46,9	800*600	75

49,7	832*624	75
48,4	1024*768	60
60,0	1024*768	75
69,0	1152*870	75
71,8	1152*900	76
63,9	1280*1024	60
80,0	1280*1024	75

[TILBAGE TIL TOPPEN AF SIDEN](#)

Automatisk energibesparelse

Hvis du har VESA DPMS skærmkort eller software installeret på PC'en, kan skærmen automatisk reducere strømforbruget, når den ikke anvendes. Hvis der registreres et input fra tastaturet, musen eller en anden input-enhed, 'vågner' skærmen automatisk. Følgende tabel viser strømforbruget og signalfunktionerne i denne automatiske energisparefunktion:

Strømstyringsdefinition						
VESA-tilstand	Video	H-sync	V-sync	Anvendt strømkilde		LED-farve
Aktiv	TÆNDT	Ja	Ja	Uden subwoofer <62W	Med subwoofer <100W	Grøn
Hvilestilling	OFF	Nej	Nej	< 2 W	< 2 W	Gul
Slukket	OFF	-	-	< 1 W	< 1 W	OFF

Denne skærm overholder normerne i ENERGY STAR®-programmet. Som ENERGY STAR® Partner har PHILIPS bestemt, at dette produkt overholder ENERGY STAR® retningslinjerne for energjudnyttelse.

[TILBAGE TIL TOPPEN AF SIDEN](#)

Fysiske specifikationer

• Mål (BxHxD)	590 x 451 x 262,5 mm (i laveste position)
---------------	---

• Vægt	9,5 kg
• Vippe / Dreje	-5° ~ 20°
• Strømforsyning	100 - 240 VAC, 60 - 50 Hz
• Strømforgbrug	62 W Uden subwoofer, 100 W Med subwoofer
• Temperatur	5° C til 35° C (i drift) -20°C til 60°C (ved lagring)
• Relativ luftfugtighed	20% til 80%
• System MTBF	50.000 timer (inkl. CCFL 40.000 timer)
• Kabinetfarve	Sort

* Samtlige data kan ændres uden forudgående varsel.

* Opløsning 1280x1024, standardsstørrelse, lysstyrke maks., kontrast 50%, 6500° K, fuldt hvidt mønster uden audio/USB.

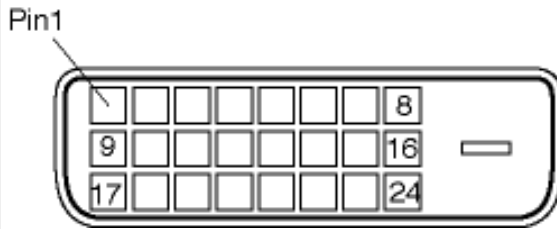
[TILBAGE TIL TOPPEN AF SIDEN](#)

Fordeling af ben

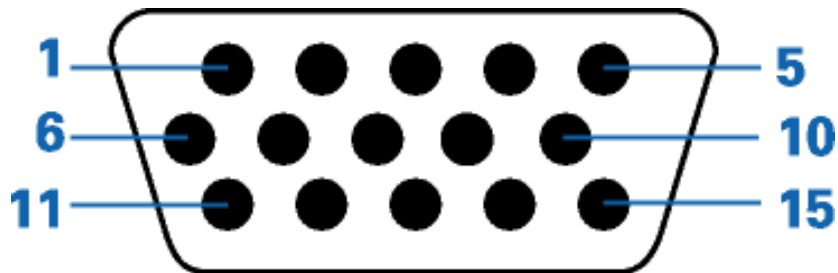
1. Stikket til rent digitalt signal har 24 signalben, der er arrangeret i tre rækker på otte ben. Fordelingen af signalben vises i følgende tabel:

Ben nr.	Signaltildeing	Ben nr.	Signaltildeing	Ben nr.	Signaltildeing
1	T.M.D.S. Data 2-	9	T.M.D.S. Data 1-	17	T.M.D.S. Data 0-
2	T.M.D.S. Data 2+	10	T.M.D.S. Data 1+	18	T.M.D.S. Data 0+
3	T.M.D.S. Data 2/4 skærm	11	T.M.D.S. Data 1/3 skærm	19	T.M.D.S. Data 0/5 skærm
4	Intet ben	12	Intet ben	20	Intet ben
5	Intet ben	13	Intet ben	21	Intet ben
6	DDC Clock	14	+5V strømforsyning	22	T.M.D.S. Clock-skærm
7	DDC Data	15	Stel (til +5V)	23	T.M.D.S. Clock+ skærm

8	Intet ben	16	Hot Plug-registrering	24	T.M.D.S. Clock-skærm
---	-----------	----	-----------------------	----	----------------------



2. 15 bens D-sub-stik (han) på signalkablet:



Ben nr.	Tildeling	Ben nr.	Tildeling
1	Rødt skærm-input	9	+5V
2	Grønt video-input	10	Logisk stel
3	Blåt video-input	11	Stel
4	Sense (GND)	12	SDA (Serial data line)
5	Hot Plug-registrering	13	H. Sync / H+V
6	Rødt video-stel	14	V. sync (VCLK til DDC)
7	Grønt video-stel	15	Data clock line (SCL)
8	Blåt video-stel		

[TILBAGE TIL TOPPEN AF SIDEN](#)

Produktvisninger

Følg kæderne for at se de forskellige illustrationer af skærmen og dens komponenter.

[Produktbeskrivelse set forfra](#)

[TILBAGE TIL TOPPEN AF SIDEN](#)

Fysisk funktion

1) Vippe

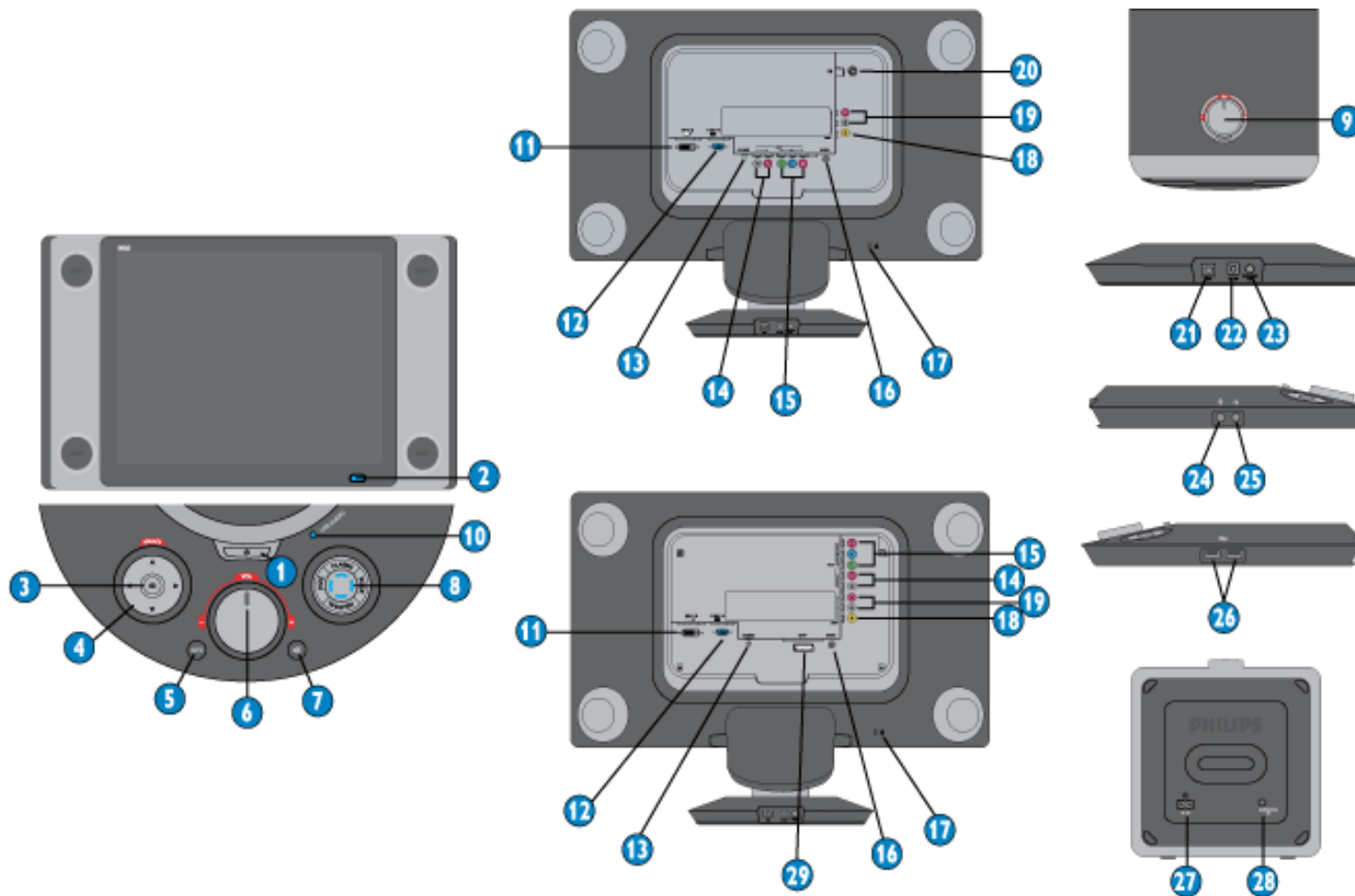


TILBAGE TIL TOPPEN AF SIDEN

Installation af LCD-skærmen

- Produktbeskrivelse set forfra
- Tilslutning til PC
- Kom godt i gang
- Optimering af ydeevne

Produktbeskrivelse set forfra



1 For at slå skærmens strøm Til & Fra

2 Strømforsynings-LED

- 3 For adgang til OSD menu
 - 4 For at justere OSD (Op, Ned, Venstre, Højre)
 - 5 Automatisk justering af horisontal position, vertikal position, fase og urindstilling kun under D-sub
 - 6 For at justere højtalervolumen
 - 7 For at afbryde lyden
 - 8 Forprogrammerede genvejstaster for at optimere audio præstationer
 - 9 For at justere subwoofer bas
- | | | |
|-------------------|----|--------------------|
| 10 USB audio LED | 20 | Antenne |
| 11 DVI-D | 21 | USB opstrøms port |
| 12 D-Sub | 22 | Skærm DC indgang |
| 13 PC audio | 23 | Subwoofer udgang |
| 14 HD audio stik | 24 | Mikrofon indgang |
| 15 YPbPr | 25 | Hovedtelefonudgang |
| 16 S-Video | 26 | USB hub |
| 17 Kensington lås | 27 | Subwoofer effekt |
| 18 CVBS | 28 | Subwoofer indgang |
| 19 Audio stik | 29 | SCART |

[TILBAGE TIL TOPPEN AF SIDEN](#)

Optimering af ydeevnen

For at få den bedste ydeevne skal det sikres, at skærmindstillingerne er indstillet til 1280x1024@60Hz.

[TILBAGE TIL TOPPEN AF SIDEN](#)



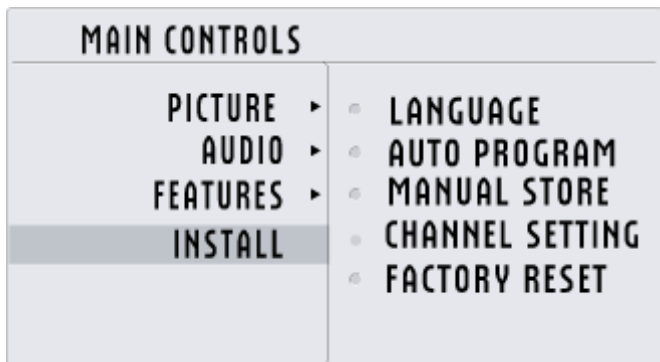
On-screen Display (display på fjernsynsskærmen)

- Beskrivelse af OSD-skærmen
- OSD-menutræt
- Spørgsmål og svar






Beskrivelse af OSD-displayet

Hvad er der på OSD-displayet?

Visning på skærmen [On-Screen Display (OSD)] er en funktion på alle Philips LCD-skærme. Den sætter en slutbruger i stand til at justere skærmindstilling eller vælge skærmens funktioner direkte via et instruktionsvindue direkte på skærmen. Et brugervenligt skærmvisningsinterface vises som nedenfor:



Grundlæggende og enkel instruktion på styreknapperne.

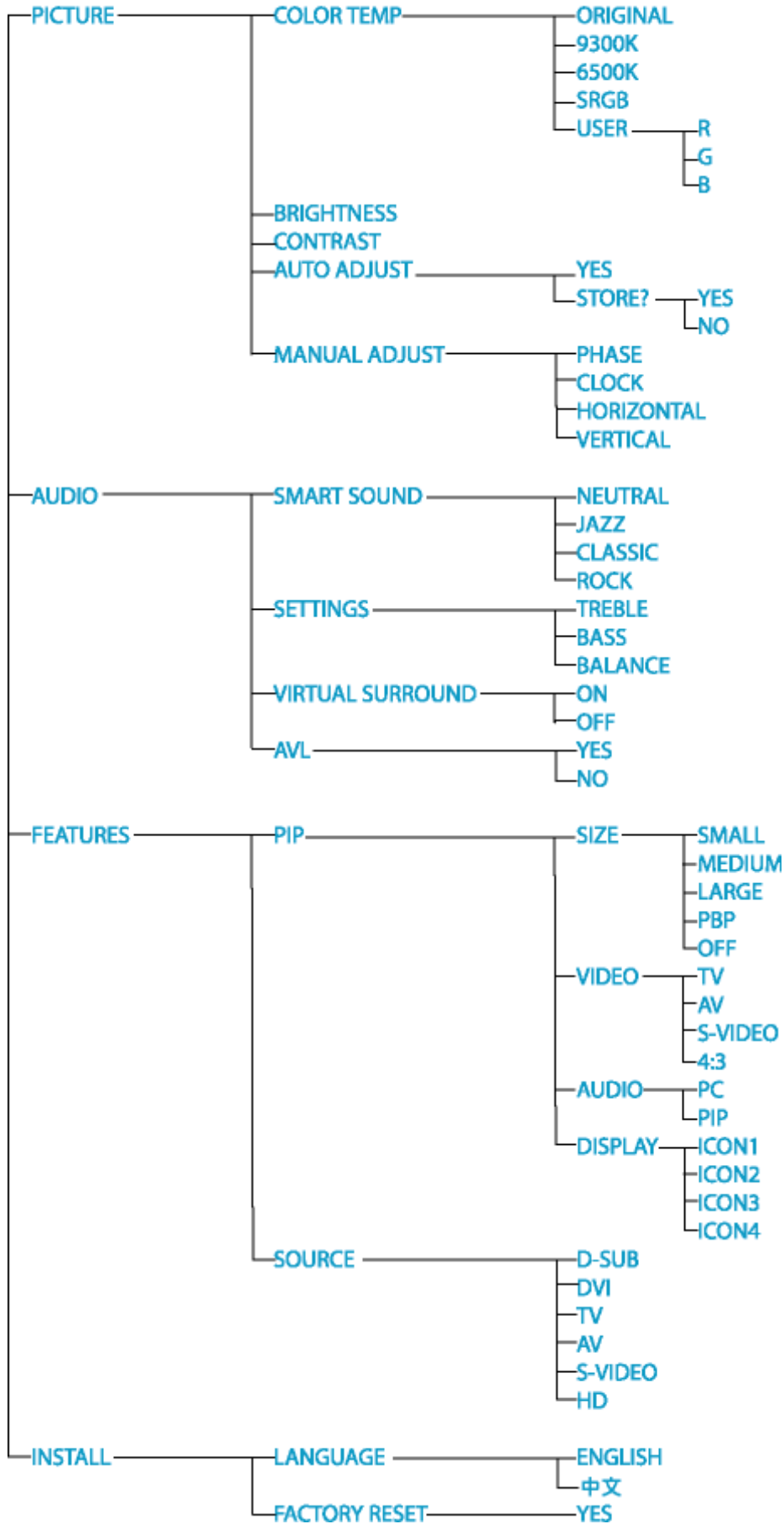
På OSD-skærmen, der er vist ovenfor, kan brugere trykke på  -knapperne på skærmens frontkant for at bevæge cursoren  for at bekræfte valget eller for at ændre, og   for at justere/vælge ændringen.

[TILBAGE TIL TOPPEN AF SIDEN](#)

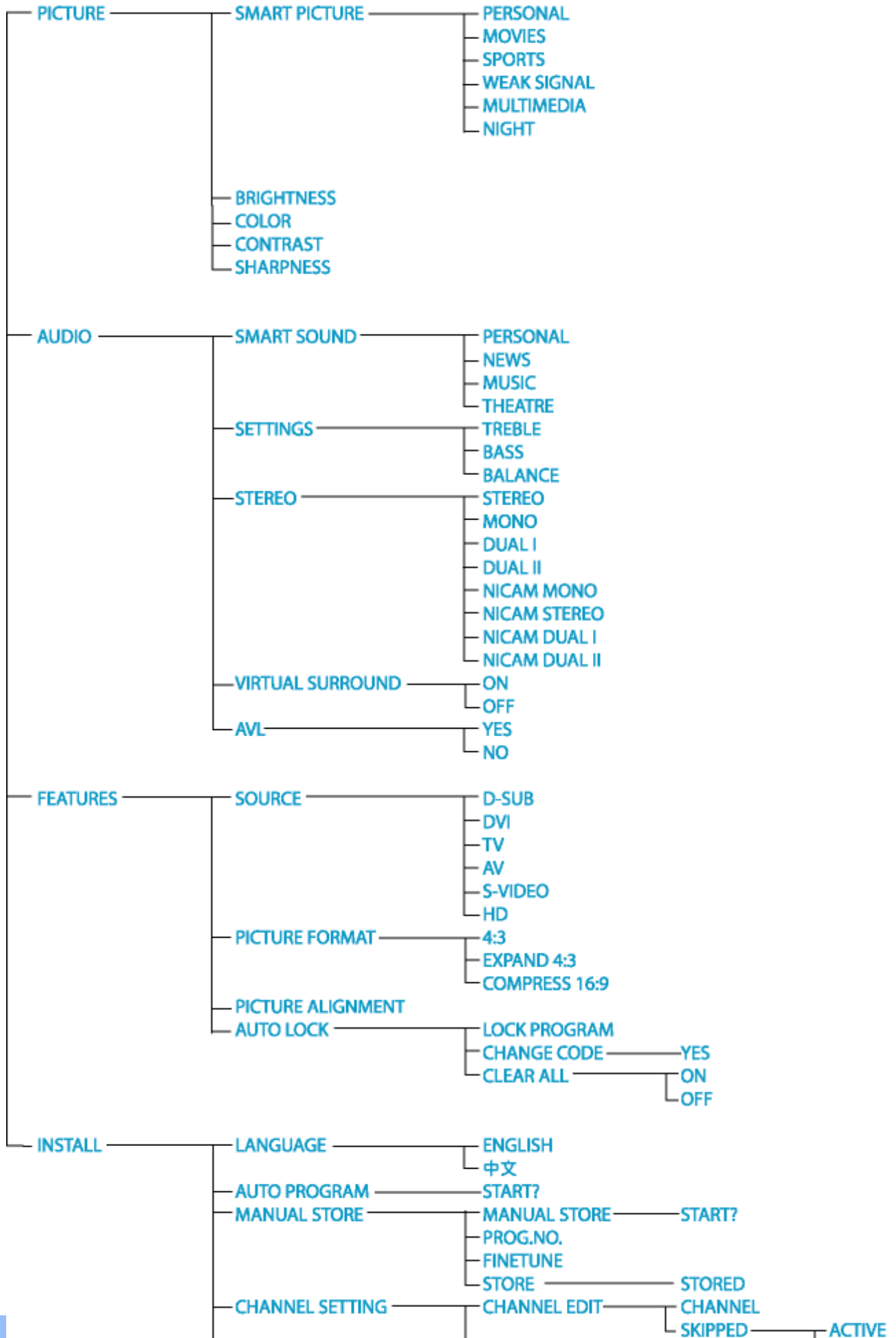
OSD-menutræt

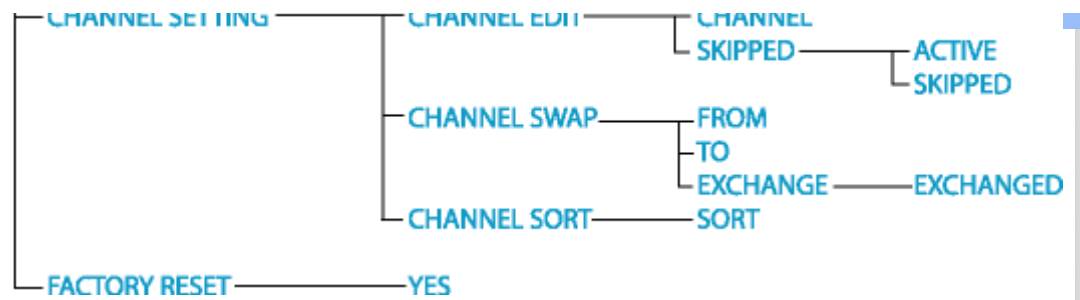
Nedenstående er en generel oversigt over strukturen i OSD-displayet. Du kan anvende den som opslag, når du senere skal orientere dig i de forskellige justeringer.

Asia Pacific (PC Mode)

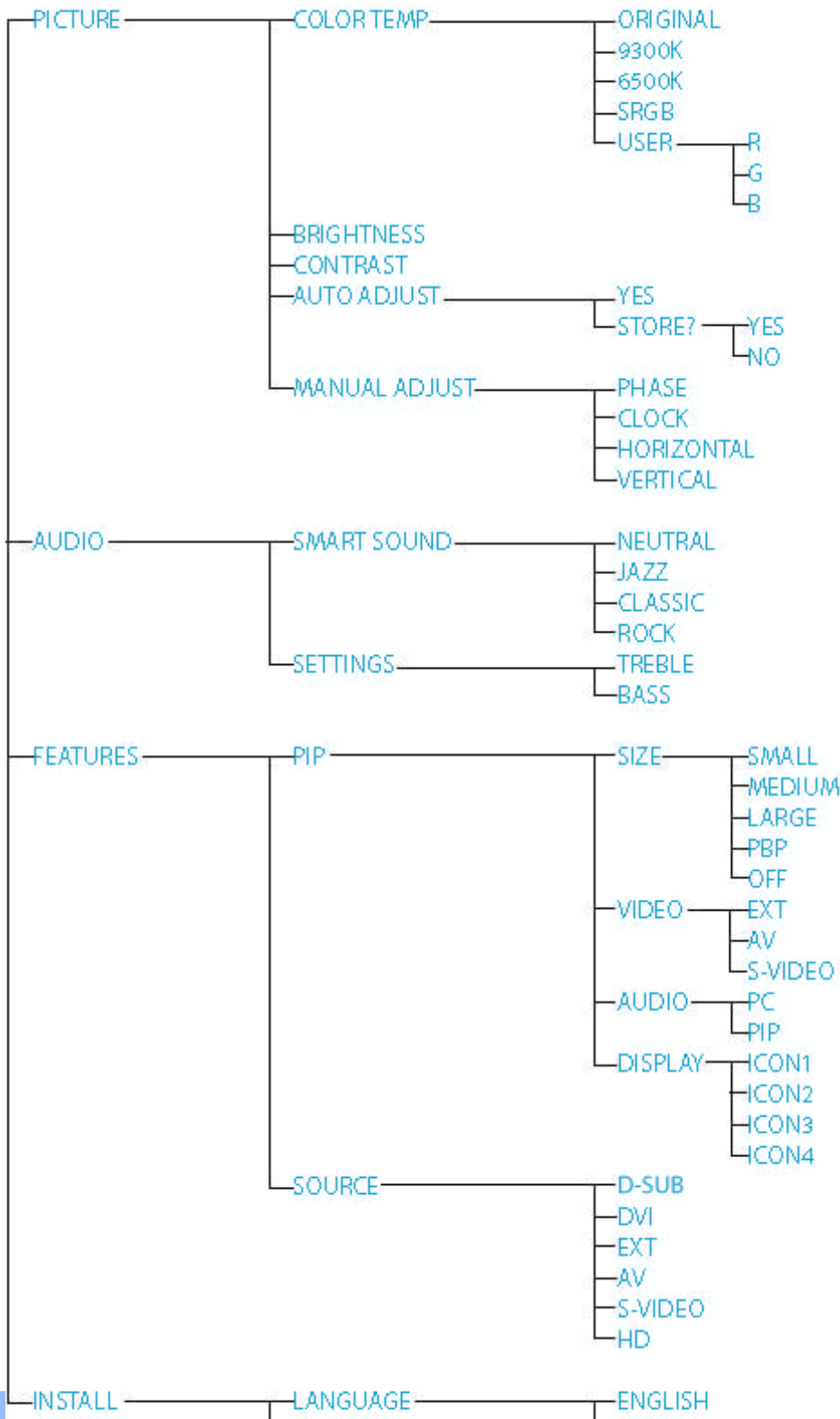


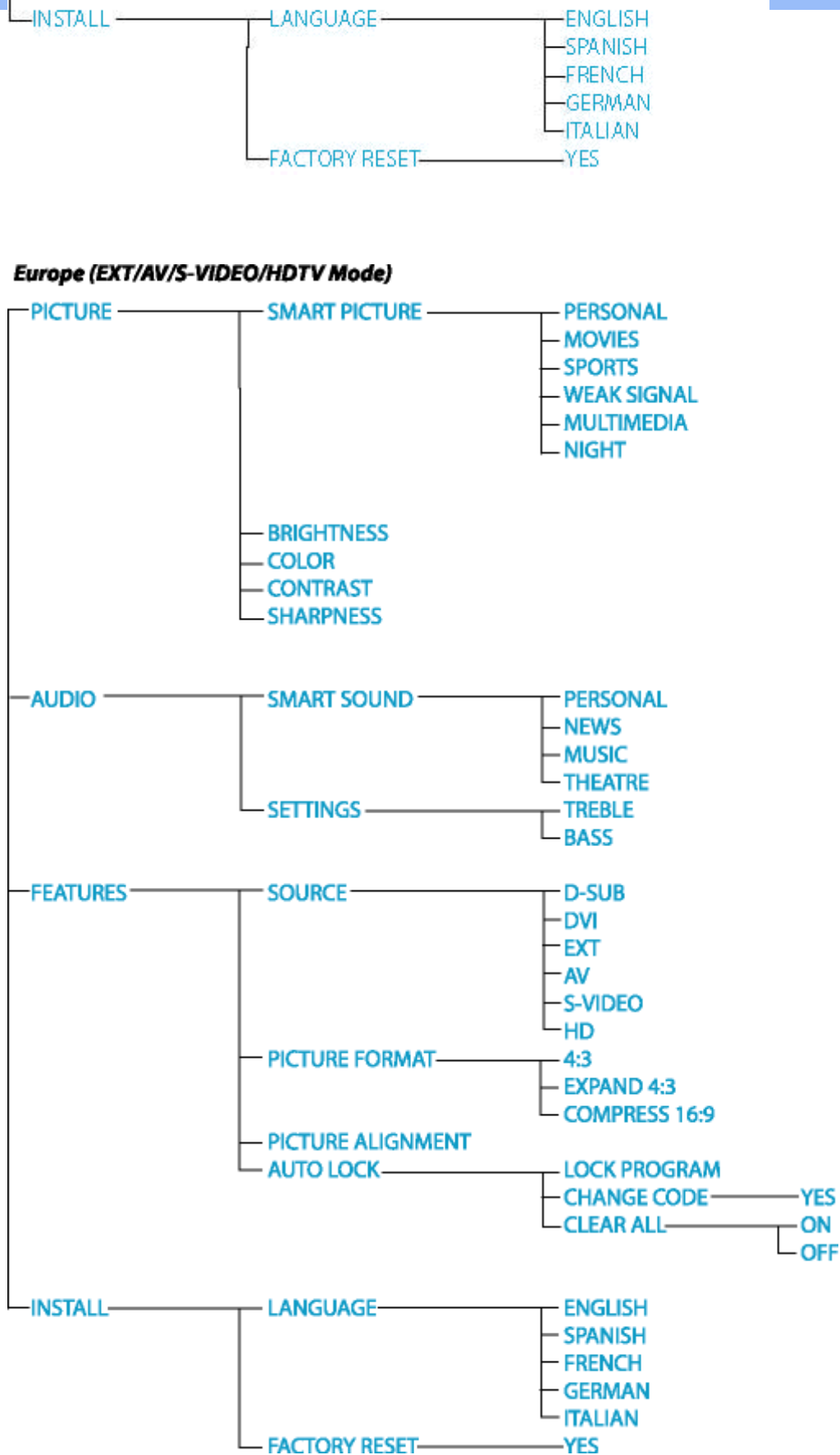
Asia Pacific (TV/AV/S-VIDEO/HDTV Mode)





Europe (PC Mode)





Bemærk: sRGB er en standard for tilsikring af korrekt udveksling af farver mellem forskellige enheder (f.eks. digitale kameraer, skærme, printere, scannere m.v.)

Ved at gøre brug af en samlet standard for farverum, så hjælper sRGB med at vise billeder taget af en sRGB-kompatibel enhed korrekt på din sRGB-aktiverede Philips-monitor. På den måde bliver farverne kalibreret, og du kan stole på rigtigheden af de farver, der vises på din skærm.

Det vigtige ved brug af sRGB er at lysstyrke og kontrast på din skærm er fastlagt til en foruddefineret indstilling, ligesom farveregisteret er det. Det er derfor vigtigt at vælge sRGB-indstilling i skærmens OSD.

For at gøre dette, åben OSD (Display på skærmen) ved at trykke på OK knappen på siden af monitoren. Flyt nedknappen til Farve og tryk OK igen. Anvend højre knap til at gå til sRGB. Flyt så nedknappen og tryk OK igen for at forlade OSD.

Efter dette må du ikke ændre lysstyrke- eller kontrast-indstilling på din skærm. Hvis du ændrer en af disse, vil skærmen forlade sRGB-indstillingen og gå til farvetemperaturindstilling på 6500K.

[TILBAGE TIL TOPPEN AF SIDEN](#)

Kundeservice og garanti

VÆLG DIT LAND/OMRÅDE FOR AT SE OPLYSNINGER OM DIN GARANTIDÆKNING

VESTEUROPA Østrig • Belgien • Cypern • Danmark • Frankrig • Tyskland • Grækenland • Finland • Irland • Italien • Luxembourg • Holland • Norge • Portugal • Sverige • Schweiz • Spanien • Storbritannien

ØSTEUROPA: Tjekkiet • Ungarn • Polen • Rusland • Slovakiet • Slovenien • Tyrkiet

LATINAMERIKA: Antillerne • Argentina • Brasilien • Chile • Colombia • Mexico • Paraguay • Peru • Uruguay • Venezuela

NORDAMERIKA: Kanada • USA

STILLEHAVET: Australien • New Zealand

ASIEN: Bangladesh • Kina • Hong Kong • Indien • Indonesia • Japan • Korea • Malaysia • Pakistan • Filippinerne • Singapore • Taiwan • Thailand

AFRIKA: Marokko • Sydafrika

MELLEMØSTEN Dubai • Ægypten

Ordliste

A B C D E F G H I J K L M N O P Q R S T U V W X Y Z

A

ActiveBright

ActiveBright leverer højdefinition Tv lignende kvalitet, ved at vise brillante, kniv skarpe farver og en bred synsvinkel, for det allerbedste i multimedia underholdning.

(Component Video) Komponent Video

Tilbyder den bedst mulige billedkvalitet i det analoge domæne. Maksimum båndbredde ved hjælp af R (rød), G (grøn) og B (blå) signaler.

(Composite Video) Komposition Video

En variation af format vælges til forbindelse af video enheder.

Active matrix (Aktiv matrix)

Det er en slags flydende skærmskrystalstruktur, hvor skiftende transistorer knyttes til hver enkelt pixel for at kontrollere til/fra-spænding. Den giver en lysere og skarpere skærm med en større synsvinkel end en passiv matrix-skærmvisning. Se også TFT (thin film transistor) [tynd filmtransistor].

Alenestående lydfunktion

Indbygget avanceret firmware der giver lyd output fra eksterne lydenheder inkluderer en bærbar kassette, CD eller MP3 afspiller selv når der ikke er noget video input.

Amorphous silicon (a-Si, Amorphous-silikone)

Et halvledermateriale, der bruges til at fremstille tynde filmtransistorlag (TFT'er) på en aktiv LCD-matrix.

Aspect ratio (Formatforhold)

Bredde/højde-forholdet på skærmens aktive område. Normalt har de fleste skærme et formatforhold på 4:3 eller 5:4. Bredskærme eller -TV'er har et formatforhold på 16:9 eller 16:10.

[TILBAGE TIL TOPPEN AF SIDEN](#)

B

Brightness (Lysstyrke)

Dimensionen af farve, der er henvist til en akromatisk skala, der spænder fra sort til hvid, også kaldet lys- eller luminans-reflectans. På grund af forveksling med farvefyldte, vil der blive set bort fra dette ord.

[TILBAGE TIL TOPPEN AF SIDEN](#)

C

CCFL(cold cathode fluorescent light, koldt katodefluorescent lys)

Dette er de fluorescente lysrør, der giver lys til LCD-modulet. Disse rør er almindeligvis meget tynde, ca. 2 mm i diameter.

Chromaticity (kromacitet)

Den del af farvespecifikationen, der ikke involverer belysningsstyrken. Kromacitet er to-dimensionelt og er specificeret af talpar, som f.eks. dominant bølgelængde og renhed.

CIE (Commission International de l'Eclairage, International belysningskommission)

Den internationale belysningskommission, den primære internationale organisation, der beskæftiger sig med farve og farvemåling.

Color temperature (Farvetemperatur)

En måling af lysfarve, der belyses af et objekt, mens det bliver opvarmet. Målingen er udtrykt i en absolut skala (Kelvin-grader). Lave Kelvin-temperaturer som 2400° K er røde, høje temperaturer

som f.eks. 9300° K er blå. Neutral temperatur er hvid, ved 6504° K. Philips-skærme tilbyder normalt 9300° K, 6500° K og brugerdefinerede.

Contrast (Kontrast)

Lystæthedens variation mellem lyse og mørke områder på et billede.

Contrast ratio (Kontrastforhold)

Lystæthedens forhold mellem det lyseste hvide mønster og det mørkeste sorte mønster.

[TILBAGE TIL TOPPEN AF SIDEN](#)

D

Dual Input

Dual input har forbindelser til både analoge VGA og digitale DVI signaler.

D-SUB

Et VGA-analog inputsstik. Din skærm leveres med et D-Sub-kabel.

Digital Visual Interface (DVI)

DVI-(Digital Visual Interface)-specifikationen indeholder en digital high-speed-forbindelse til visuelle datatyper, der er uafhængige af skærmteknologien. Interfacet skal primært danne forbindelse mellem computer og skærmenhed. DVI-specifikationen opfylder behovet hos alle kategorier i PC-branchen (arbejdsstation, desktop, bærbar mm.) og vil samle disse forskellige kategorier om én specifikation af et skærminterface.

Med DVI interface kan:

1. -indholdet blive i det digitale tabssikrede domæne fra oprettelse til forbrug.
2. -du være uafhængig af skærmteknologi.
3. -du køre Plug and play via detection, EDID og DDC2B.
4. Digital og Analog understøttelse i et enkelt stik.

[TILBAGE TIL TOPPEN AF SIDEN](#)

E

Energy Star Computer-programmet

Et energispareprogram, der er indført af det amerikanske EPA (Environmental Protection Agency) med det primære sigte at fremme produktion og markedsføring af energieffektivt kontorautomatiseringsudstyr. Virksomheder, der deltager i dette program, skal være villige til at forpligte sig til at fremstille et eller flere produkter, der kan gå i vågetilstand (< 30 W), enten efter en periode uden aktivitet eller efter en fastsat tid, der er valgt af brugeren.

[TILBAGE TIL TOPPEN AF SIDEN](#)

G

Gamma

Skærmlystæthed som en funktion af videostrømspænding følger omtrentligt en matematisk strømefunktion for video-inputsignal; den eksponent der kaldes gamma.

Grayscale (Gråskala)

En akromatisk skala, der spænder fra sort til en serie gradvis lysere grå til hvid. Sådanne serier kan udgøres af trin, der fremkommer med samme afstand imellem hinanden. Hvis den analoge/ digitale konverter er 8-bits, kan skærmen vise højst $2^8 = 256$ niveauer. For en farveskærm, R.G.B. har hver farve 256 niveauer. Derfor er den totale farve, der kan vises $256 \times 256 \times 256 = 16,7$ million.

[TILBAGE TIL TOPPEN AF SIDEN](#)

H***(High Brightness Panel) Panel med høj lysstyrke***

Tillader syn under dagslysforhold, selv i store rum, med forhold, der er præget af høj lysstyrke fra omgivelserne.

HDTV

HDTV leverer exceptionelt billedkvalitet og virkelighedsfølelse i film oplevelsen, der gør fjernsyn mere dynamisk, mere troværdig, end nogensinde før. Det er det sidste og bedste fjernsyns signal, der findes. Det giver billedkvalitet, der er mere end dobbelt så god, som de traditionelle analoge udsendelser. For at kunne udnytte HDTV signalet effektivt, skal et fjernsyn indeholde avancerede signal indgange og kredsløbs design. For at bruge HDTV, skal Tv 'et forbindes via dens komponent video eller DVI indgangen til en DTV sæt-top boks og indstillet til at operere i DTV modus.

Hue (Nuance)

En hovedattribut for en farve, der kan skelnes fra andre farver. En farve kan f.eks. have en grøn, gul eller en violet nuance. Farver, der er defineret som havende en nuance, er kendt som kromatiske farver. Hvid, sort og grå har ingen nuance.

[TILBAGE TIL TOPPEN AF SIDEN](#)

I***Indbygget strømforsyning***

En indbygget strømforsyning er en strømforsyning bygget ind i skærmen hvilket erstatter en fyldig ekstern strømforsyning.

IPS (In Plane Switching)

En teknik, der forbedrer synsvinklen på en LCD-skærm, hvor flydende krystalmolekyler omskiftes i LCD-lagets plan i stedet for lodret.

[TILBAGE TIL TOPPEN AF SIDEN](#)

L

LCD (liquid crystal display, Flydende krystalskærm)

En skærm, der består af flydende krystal suspenderet mellem to gennemsigtige plader, Skærbilledet består af tusindvis af pixels, der kan være tændt eller slukket via elektrisk stimulation. Derfor kan farverige billeder/tekst genereres.

Liquid crystal (Flydende krystal)

Den blanding, der findes i flydende krystalskærme. Flydende krystal reagerer forudsigeligt ved elektrisk stimulation. Det gør det til den ideelle blanding for at "tænde"/"slukke" for LCD-pixels. Flydende krystal er af og til forkortet som L.C. (Liquid crystal).

Luminance (lystæthed)

En måling af lysstyrke eller lystæthed eller den lysende intensitet er normalt udtrykt i enheder af Candelas per kvadratmeter (cd/m²) eller foot Lamberts. 1 fL=3,426 cd/m².

[TILBAGE TIL TOPPEN AF SIDEN](#)

N

Nit

En lystæthedsenhed svarende til 1 cd/m² eller 0,292 ftL.

[TILBAGE TIL TOPPEN AF SIDEN](#)

P

Pixel

PICTure Element (Billedelement) er det mindste element på et edb-baseret CRT- eller LCD-billede og således et skærbillede.

Polarizer (Polarisator)

Et lysfilter, der kun tillader gennemtrængning af lysbølger med en vis rotation. Polariseret materiale med et vinkelret filter bruges i LCD-skærme for at indkapsle det flydende krystal. Det flydende

krystal bruges derfor som medium for at vride lysbølger 90° for at lade lyset passere eller ej.

TILBAGE TIL TOPPEN AF SIDEN

R

Refresh rate (Genskabelsesfrekvens)

Antal gange per sekund, hvor skærmen genskabes eller gentrækkes. Dette antal angives normalt i Hz (Hertz) eller cyklus per sekund. En frekvens på 60 Hz svarer til 60 gange per sekund.

Respons tid

Respons tid er perioden det tager for en flydende krystalcelle at gå fra aktiv (sort) til inaktiv (hvid) og tilbage til aktiv (sort) igen. Det er målt i millisekunder. Hurtigere er bedre: Lav respons tid betyder hurtigere transitioner og derfor resulter i færre synlige billede artefakter ved visningen af hurtigt bevægende billeder.

TILBAGE TIL TOPPEN AF SIDEN

S

SCART

Aktiver forbindelse til Tv'et og andre kilder (DVD+RW/VCR).

SDTV

En skærmenhed, der er klar til at vise standard definition fjernsyn og høj definition fjernsyns signaler, som er almindelig brugt af TV systemer i verden.

SoundAgent2TM

Sound Agent 2 er intelligent software med en sjov og let brugt grafisk grænseflade. Sound Agent tager forvirringen ud af Pc audio, ved automatisk at optimere lyden for alle populære formater. Den tillader dig også at fintune præstationerne til at passe til dine personlige lydpræferenser.

Subwoofer

En subwoofer er en højttaler, der reproducerer den nederste del af audiospektrummet. Skærmen har en

separat subwoofer, der er optimeret til at reproducere basfrekvenser og satellit højtalere, der er optimeret til mellem- og diskant frekvenser. Resultatet er et system, der kraftfuldt reproducerer det fulde område af audiofrekvenser, fra dyb bas til krystalklare høje toner, med et minimum af forvrængning.

SmartTouch kontroller

SmartTouch kontroller er intelligente, ultra-følsomme, berøringsfølsomme ikoner der erstatter fremstående knapper. Reagerende på dit mindste berøring kan SmartTouch kontroller, for eksempel, tænde for skærmen eller stille lysstyrken eller sætte fokus på skærmen med LightFrame™. Når aktiveret afgiver SmartTouch ikonerne et lys for at vise at dine kommander er blevet fuldført.

sRGB

sRGB er en standard for tilsikring af korrekt udveksling af farver mellem forskellige enheder (f.eks. digitale kameraer, skærme, printere, scannere m.v.)

Ved at gøre brug af en samlet standard for farverum, så hjælper sRGB med at vise billeder taget af en sRGB-kompatibel enhed korrekt på din sRGB-aktiverede Philips-monitor. På den måde bliver farverne kalibreret, og du kan stole på rigtigheden af de farver, der vises på din skærm.

Det vigtige ved brug af sRGB er at lysstyrke og kontrast på din skærm er fastlagt til en foruddefineret indstilling, ligesom farveregisteret er det. Det er derfor vigtigt at vælge sRGB-indstilling i skærmens OSD.

For at gøre dette, åben OSD (Display på skærmen) ved at trykke på OK knappen på siden af monitoren. Flyt nedknappen til Farve og tryk OK igen. Anvend højre knap til at gå til sRGB. Flyt så nedknappen og tryk OK igen for at forlade OSD.

Efter dette må du ikke ændre lysstyrke- eller kontrast-indstilling på din skærm. Hvis du ændrer en af disse, vil skærmen forlade sRGB-indstillingen og gå til farvetemperaturindstilling på 6500K.

[TILBAGE TIL TOPPEN AF SIDEN](#)

T

TFT(thin film transistor, tynd filmtransistor)

Sædvanligvis lavet af amorphous-silikone (a-Si) og bruges til at skifte til en ladningsophobningsenhed placeret under hver enkelt under-pixel på en aktiv LCD-matrix.

[TILBAGE TIL TOPPEN AF SIDEN](#)

U

USB eller Universel Serie Bus

Den universelle serie bus eller USB er en standard protokol til forbindelse af PC'er og tilbehør. Fordi det leverer høj hastighed til en lav omkostning, er USB blevet en af de mest populære metoder til at forbinde tilbehørsenheder til en computer. En USB 2.0 port placeret direkte på en monitor i brugerens synsfelt giver en nem højhastigheds forbindelse til USB enheder på et behageligt sted.

[TILBAGE TIL TOPPEN AF SIDEN](#)

V

Lodret opdateringshastighed

Udtrykt i Hz, er det det antal frames (hele billeder), der skrives til skærmen hvert sekund.

[TILBAGE TIL TOPPEN AF SIDEN](#)

Y

YPbPr

Komponent video er en teknik for optagelse og overførsel af video, i hvilken hver farve er indeholdt i sin egen separate kanal. RGB er et eksempel på komponent video, der bruger en kanal for rød (R), grøn (G) og blå (B). Det er den måde, man forbinder en DVD afspiller for optimal billedkvalitet.

[TILBAGE TIL TOPPEN AF SIDEN](#)

- Installation af LCD-skærmdriveren
- Vejledning i download og udskrivning
- Installation af Fpadjust-program

Download og udskriv

Installation af LCD-skærmdriveren

Systemkrav:

- PC med Windows® 95, Windows® 98, Windows® 2000 , Windows® Me, Windows® XP eller nyere
- Find driveren ".inf/.icm/.cat" på: lcd\pc\drivers

Læs filen "Readme.txt", før du installerer.

Denne side indeholder et valg til at læse håndbogen i .pdf-format. PDF-filerne kan downloades på harddisken og derefter vises og udskrives med Acrobat Reader eller via browseren.

Hvis du ikke har installeret Adobe® Acrobat Reader, skal du klikke på kæden for at installere programmet. [Adobe® Acrobat Reader til PC](#) / [Adobe® Acrobat Reader til Mac](#).

Download-vejledning:

Sådan downloader du filen:

1. Klik og hold musen over nedenstående ikon. (Win95/98/2000/Me/XP-brugere skal højreklikke)

Download



190G6.pdf

Download



PSA2 User Guide.pdf

2. I den menu, der vises, skal du vælge 'Save Link As...' ('Gem kæde som...'), 'Save Target As...' ('Gem destination som...') eller 'Download Link to Disk (Gem kæde på disk)'.

3. Vælg, hvor du vil gemme filen; klik på 'Save (Gem)' (Hvis du spørges, om du vil gemme som enten 'text (tekst)' eller 'source (kilde)', skal du vælge 'source (kilde)').

Udskrivningsvejledning:

Sådan udskriver du vejledningen:

1. I den åbne vejledningsfil følger du printerens instruktioner og udskriver de sider, du skal bruge.

[TILBAGE TIL TOPPEN AF SIDEN](#)

Installation af Fpadjust-programmet

FP Adjust-programmet genererer opretningskmønstre, hvormed du kan justere skærmindstillingerne som for eksempel CONTRAST, BRIGHTNESS, HORIZONTAL & VERTICAL POSITION, PHASE og CLOCK.

Systemkrav:

- PC med Windows® 95, Windows® 98, Windows® 2000 , Windows® Me, Windows® XP eller nyere

Sådan installerer du Fpadjust-programmet:

- Klik på linket eller ikonet for at installere Fpadjustment-programmet.
eller
- Klik og hold musen over nedenstående ikon. (Win95/98/2000/Me/XP-brugere skal højreklikke)

Download



[FP_setup04.exe](#)

- I den menu, der vises, skal du vælge 'Save Link As...' ('Gem kæde som...'), 'Save Target As... (Gem destination som...)' eller 'Download Link to Disk (Gem kæde på disk)'.
 - Vælg, hvor du vil gemme filen. Klik på 'Save (Gem)' (Hvis du spørges, om du vil gemme som enten 'text (tekst)' eller 'source (kilde)', skal du vælge 'source (kilde)').
 - Afslut browseren og installer Fpadjust-programmet.

Læs filen "FP_Readme04.txt", før du installerer.

[TILBAGE TIL TOPPEN AF SIDEN](#)

- Sikkerhed og fejlfinding
- Generelle hyppigt stillede spørgsmål
- LightFrame™ DR
- Skærmjusteringer
- Kompatibilitet med andet periferiudstyr
- LCD-panelteknologi
- Ergonomi, miljøhensyn og sikkerhedsstandarder
- Fejlfinding
- Lovmæssige oplysninger
- Andre relaterede oplysninger

Hyppigt stillede spørgsmål (FAQs)

Generelle hyppigt stillede spørgsmål

Sp.: Hvad skal jeg gøre, hvis skærmen viser 'Cannot display this video mode (Kan ikke vise denne skærmopløsning)', når jeg installerer min skærm?

Sv.: Den anbefalede skærmopløsning for Philips 19" er: 1280x1024 ved 60Hz.

1. Tag alle kabler ud af deres stik. Tilslut derefter PC'en til den skærm, du anvendte tidligere, og som viste et korrekt billede.
2. Gå til Windowsmenuen Start, vælg Indstillinger/Kontrolpanel. Vælg ikonet Skærm i vinduet Kontrolpanel. Vælg fanen 'Indstillinger' i dialogboksen til skærmindstillinger. I fanen Indstillinger skal du flytte skydeknappen til 1280x1024 pixel i afsnittet 'Skærmområde',.
3. Tryk på knappen 'Avanceret' og sæt opdateringshastigheden til 60Hz, og klik derefter på OK.
4. Genstart computeren og gentag trin 2 og 3 for at kontrollere, at PC'en er indstillet på 1280x1024 ved 60Hz.
5. Luk computeren, kobl den gamle skærm fra og kobl din Philips LCD-skærm til igen.
6. Tænd for skærmen og derefter for PC'en.

Sp.: Hvad betyder 'opdateringshastighed' i forbindelse med en LCD-skærm?

Sv.: Opdateringshastigheden er ikke så relevant for LCD-skærme. LCD-skærme viser et stabilt, billede uden flimrer ved 60Hz. Der er ikke nogen synlig forskel mellem 85Hz og 60Hz.

Sp.: Hvad er .inf- og .icm-filerne på installationsdisken & CD-ROM'en? Hvordan installerer jeg driverne (.inf og .icm)?

Sv.: Dette er driverfilerne til skærmen. Følg instruktionerne i brugervejledningen for at installere driverne. Computeren spørger evt. om skærm drivere (.inf-og .icm-filer) eller en disk med drivere, når du installerer skærmen første gang. Følg instruktionerne for at isætte disken med drivere (enten diskette eller CD-ROM), der medfølger i denne pakke. Skærm drivere (.inf og .icm-filer) installeres automatisk.

Sp.: Hvordan justerer jeg opløsningen?

Sv.: Dit videokort/grafikdriver og skærmen vil sammen fastslå de tilgængelige opløsninger. Du kan vælge den ønskede opløsning under Windows® Kontrolpanel med "Display properties (Egenskaber for skærm)".

Sp.: Hvad hvis jeg farer vild, når jeg justerer skærmen?

Sv.: Tryk blot på OSD-knappen, og vælg derefter 'Factory Reset' for at gendanne de oprindelige fabriksindstillinger.

Sp.: Hvad er Auto-funktionen?

Sv.: Knappen *AUTO adjustment* gendanner den optimale skærmposition, fase- og clock-frekvensindstillinger med et enkelt tryk på en knap – uden at du skal navigere gennem OSD-menuerne og kontroltasterne.

Sp.: Min skærm får ikke strøm (Strømforsynings-LED'en lyser ikke). Hvad skal jeg gøre?

Sv.: Kontroller, at AC netledningen er sluttet til skærmen.

Sp.: Accepterer LCD-skærmen et Interlace-signal?

Sv.: Nej, hvis der anvendes et Interlace-signal, viser skærmen både lige og ulige vandrette scanningslinjer samtidigt og forvrænger dermed billedet.

Sp.: Hvad betyder opdateringshastigheden for en LCD-skærm?

Sv.: I modsætning til CRT-displayteknologien, hvor den hastighed, hvormed elektronstrålen stryger fra top til bund på skærmen bestemmer, om skærmen flimrer, benytter en matrixskærm et aktivt element (TFT) til at styre hver enkelt pixel, og opdateringshastigheden er derfor ikke så relevant for LCD-teknologien.

Sp.: Vil LCD-skærmen kunne modstå ridser?

Sv.: Der er lagt en beskyttende coating på LCD-skærmens overflade, der er holdbar til en vis grad (svarende ca. til hårdhedsgraden af en 2H blyant). Generelt frarådes det at udsætte panelets overflade for hårde stød eller ridser. Der kan også leveres en beskyttelsesskærm med større ridsefasthed.

Sp.: Hvordan skal jeg rengøre LCD-overfladen?

Sv.: Anvend en ren, blød klud til normal rengøring. Til en mere omfattende rengøring anvendes isopropylalkohol. Benyt ikke andre opløsningsmidler som for eksempel etylalkohol, ethanol, acetone, heksan, osv.

[TILBAGE TIL TOPPEN AF SIDEN](#)

Skærmjusteringer

Sp.: Hvad er FPadjust programmet på installationsdisken og CD-ROM'en?

Sv.: Fpadjust-programmet genererer opretningsmønstre, hvormed du kan justere skærmindstillinger som kontrast, lysstyrke, vandret placering, lodret placering, fase og clock-frekvens til optimal ydeevne.

Sp.: Hvordan får jeg den bedste ydeevne ud af skærmen, når jeg installerer min skærm?

Sv.:

1. Du får den bedste ydeevne ved at sikre at skærmindstillingerne er på 1280x1024 ved 60Hz for 19". Den aktuelle skærmindstilling er vist i produktinformationen på OSD på forsiden.
 2. Du kan installere programmet Flat Panel Adjust (FPadjust), der findes på CD-ROM'en til skærminstallation. Åbn CD-ROM'en og dobbeltklik på ikonet FP_setup04.exe. Dette installerer FP Adjust automatisk og placerer en genvej på skrivebordet.
 3. Kør FPadjust ved at dobbeltklikke på genvejen. Følg instruktionerne trinvist for at optimere billedkvaliteten med systemets skærmstyring.
-

Sp.: Hvordan er LCD-skærme sammenlignet med CRT-skærme med hensyn til stråling?

Sv.: Da LCD-skærme ikke anvender en elektronkanon, genererer de ikke den samme strålemængde fra skærmens overflade.

[TILBAGE TIL TOPPEN AF SIDEN](#)

Kompatibilitet med andet periferiudstyr

Sp.: Kan jeg tilslutte min LCD-skærm til enhver PC, arbejdsstation eller Mac?

Sv.: Ja, alle Philips LCD-skærme er fuldt kompatible med standard PC'er, Mac og arbejdsstationer. Du skal eventuelt bruge en kabeladapter for at tilslutte skærmen til et Mac-system. Få flere oplysninger hos din forhandler.

Sp.: Er Philips LCD-skærme Plug-and-Play?

Sv.: Ja, skærmene er Plug-and-Play-kompatible med Windows® 95, 98, 2000 og XP.

LCD-panelteknologi

Sp.: Hvad er et LCD- eller flydende krystal-display?

Sv.: Et LCD (Liquid Crystal Display) er en optisk enhed, der normalt benyttes til at vise ASCII-tegn og billeder af digitale objekter som ure, regnemaskiner, bærbare spil osv. LCD er den teknologi, der anvendes til displays i notebooks og andre små computere. Som lysdiode- og plasmateknologierne gør LCD det muligt at lave meget tyndere skærme end katoderørs- også kaldet CRT (cathode ray tube)-teknologi. LCD-skærme bruger meget mindre strøm end LED- og plasmaskærme, fordi de fungerer efter et princip, der blokerer lys i stedet for at udsende det.

Sp.: Hvordan laves LCD-skærme?

Sv.: LCDs laves af to glasplader, der er adskilt fra hinanden med nogle få mikron. Pladerne er fyldt med flydende krystal og derefter forsejlet sammen. Den yderste plade er farvet med et RGB-mønster for at give farvefilteret. Polariseringsfiltre limes derefter på begge plader. Denne kombination kaldes sommetider 'glas' eller 'celle.' LCD-cellen, der er samlet i et 'modul' ved at tilføje bagbelysning, driver elektronik og ramme.

Sp.: Hvad er polarisering?

Sv.: Polarisering er i princippet at rette lyset, så det kun skinner i en retning. Lys er elektromagnetiske bølger. Elektriske og magnetiske felter svinger i en retning, der er vinkelret på lysets bane. Retningen af disse felter kaldes 'polariseringsretningen'. Normalt eller ikke-polariseret lys har felter i flere retninger. Polariseret lys har kun et felt i en enkelt retning.

Sp.: Hvad adskiller passive matrix LCD-skærme fra aktive matrix LCD-skærme?

Sv.: LCD'er laves med enten et passivt eller et aktivt matrixnet. En LCD-skærm med en aktiv matrix har en transistor placeret ved hvert pixelskæringspunkt, hvilket kræver mindre strøm til at styre luminansen på en pixel. Derfor kan strømmen i en aktiv matrix tændes og slukkes hyppigere, hvilket forbedrer skærmens opdateringsfrekvens (din musemarkør vil for eksempel synes at bevæge sig mere jævnt over skærmen). En LCD-skærm med en aktiv matrix har et net af ledere med pixels placeret ved hvert skæringspunkt i nettet.

Sp.: Hvordan fungerer en TFT-LCD skærm?

Sv.: Ved hver kolonne og række i TFT LCD-skærmen er der placeret henholdsvis et data source drive og et gate drive. TFT-afgangen fra hver celle er tilsluttet elektroden. Den

molekylære struktur i flydende krystalelementer ændrer sig afhængigt af, om den påføres en spænding eller ikke. Retningen af det polariserede lys og lysmængden ændres ved at lukke det gennem forskellige matricer af flydende krystalelementer. Når to polariserede filtre arrangeres lodret på en polariseret lyssøjle, vendes det lys, der passerer gennem det øverste polariserede panel, 90 grader langs med spiralstrukturen i de flydende krystalmolekyler og går gennem det polariserede filter i bunden. Når de påføres en spænding, arrangeres de flydende krystaller lodret fra den oprindelige spiralstruktur, og lysretningen vendes ikke 90 grader. I dette tilfælde går lyset, der kommer gennem det øverste polariserede panel, ikke gennem det polariserede panel i bunden.

Sp.: Hvad er fordelene ved TFT LCD sammenlignet med CRT?

Sv.: I en CRT-skærm skyder en kanon elektroner ud og genererer lys, når de polariserede elektroner rammer det fluorescerende glas. Derfor opererer CRT-skærme grundlæggende med et analogt RGB signal. En TFT LCD-skærm er en enhed, der viser et input billede ved at drive et panel med flydende krystal. TFT-skærme har en grundlæggende anderledes opbygning end CRT-skærme: Hver celle har en aktiv matrixstruktur og uafhængige aktive elementer. En TFT LCD-skærm har to glaspaneler, og rummet mellem dem er fyldt med flydende krystaller. Når den enkelte celle er forbundet med elektroder og påføres en spænding, ændres molekylestrukturen i det flydende krystal, og styrer dermed den mængde indfaldende lys, der skal vise billedet. En TFT LCD-skærm har flere fordele sammenlignet med en CRT-skærm, da den kan blive meget tynd og ikke flimrer, fordi den ikke bruger scanningsmetoden.

Sp.: Hvorfor er en vertikal frekvens på 60Hz optimal for en LCD-skærm?

Sv.: I modsætning til en CRT-skærm har TFT LCD-skærmen en fast opløsning. For eksempel har en XGA-skærm 1024x3 (R, G, B) x 768 pixels, og en højere opløsning er ikke tilgængelig uden ekstra softwarestøtte. LCD-panelet er konstrueret til at optimere skærmen til en dot-clock-frekvens på 65MHz dot ur, en af standarderne for XGA-skærme. Da den vertikale/horisontale frekvens for denne dot-clock er 60Hz/48kHz, er den optimale frekvens for denne skærm 60Hz.

Sp.: Hvilken vidvinkelteknologi har vi til rådighed? Hvordan fungerer den?

Sv.: TFT LCD-panelet er et element, der styrer/viser det indfaldende baglys ved hjælp af den dobbelte afbøjning i et flydende krystal. Ved hjælp af den egenskab, at projektionen af det indfaldende lys afbøjes mod den største akse for det flydende element, styrer dette retningen på det indfaldende lys og viser det. Da afbøjningsforholdet for det indfaldende lys på flydende krystal ændres med indfaldsvinklen på lyset, er betragtningsvinklen på en TFT-skærm meget smallere end på en CRT-skærm. Normalt betegner betragtningsvinklen det punkt, hvor kontrastforholdet er 10. Der udvikles i øjeblikket mange metoder til at udbrede betragtningsvinklen, og den mest almindelige metode er at anvende en vidvinkelfilm, der gør betragtningsvinklen bredere ved at ændre afbøjningsforholdet. IPS (In Plane Switching) eller MVA (Multi Vertical Aligned) anvendes også til at give en bredere betragtningsvinkel.

Sp.: Hvorfor er der ikke flimrer på en LCD-skærm?

Sv.: Teknisk set flimrer LCD-skærme ikke, men fænomenets årsag er en anden end på en CRT-skærm – og det påvirker ikke betragtningskomforten. Flimrer på en LCD-skærm skyldes normalt en luminans, der ikke kan registreres, og som skyldes forskellen mellem den positive og negative spænding. På den anden side forekommer CRT-flimrer, der kan irritere det menneskelige øje, når tænd/sluk-handlingen på det fluorescerende objekt bliver synlig. Da reaktionshastigheden på flydende krystal i et LCD-panel er meget langsommere, findes denne irriterende form for flimrer ikke i et LCD-display.

Sp.: Hvorfor er en LCD-skærm praktisk taget fri for elektromagnetiske forstyrrelser?

Sv.: I modsætning til en CRT-skærm har en LCD-skærm ikke nogen hoveddele, der giver elektromagnetiske forstyrrelser, specielt ikke magnetfelter. Da et LCD-panel desuden bruger forholdsvis lidt strøm, er dens strømforsyning meget dæmpet.

[TILBAGE TIL TOPPEN AF SIDEN](#)

Ergonomi, økologi og sikkerhedsstandarder

Sp.: Hvad er CE-mærket?

Sv.: CE (Conformité Européenne) – mærket skal vises på alle lovlige produkter, der er til salg på det Europæiske marked. Dette 'CE'-mærke betyder, at et produkt overholder det gældende europæiske direktiv. Et europæisk direktiv er en europæisk 'lov', der gælder for sundhed, sikkerhed og beskyttelse af forbrugeren på samme måde som U.S. National Electrical Code og UL-standarder.

Der findes flere oplysninger i afsnittet [Lovmæssige oplysninger](#).


[TILBAGE TIL TOPPEN AF SIDEN](#)



- Sikkerhed og fejlfinding
- Hyppigt stillede spørgsmål
- Almindelige problemer
- Billedproblemer

- Lovmæssige oplysninger
- Andre relaterede oplysninger

Fejlfinding

Denne side behandler de problemer, der kan rettes af brugeren. Hvis problemet stadig vedbliver, efter at du har prøvet disse løsninger, skal du kontakte din nærmeste Philips forhandler.

Almindelige problemer	
Har du dette problem	Kontroller disse punkter
Ikke noget billede (Strømforsynings-LED'en lyser ikke)	<ul style="list-style-type: none"> • Kontroller, at netledningen er sat i stikkontakten og bag på skærmen. • Kontroller først, at strømknappen på skærmens forside er på OFF, og tryk den derefter igen til ON.
Intet billede (Strømforsynings-LED'en er ravgul eller gul)	<ul style="list-style-type: none"> • Kontroller, at computeren er tændt. • Kontroller, at signalkablet er korrekt forbundet til computeren. • Kontroller om skærmkablet har bøjede ben. • Energisparefunktionen kan være aktiveret
Skærmen viser 	<ul style="list-style-type: none"> • Kontroller, at signalkablet er korrekt forbundet til computeren. (Se også lynopsætningsvejledningen). • Kontroller om skærmkablet har bøjede ben. • Kontroller, at computeren er tændt.
AUTO-knappen fungerer ikke korrekt	<ul style="list-style-type: none"> • Auto funktionen er beregnet til anvendelse på standard Macintosh eller IBM-kompatible PC'er, der kører Microsoft Windows. • Den fungerer eventuelt ikke korrekt, hvis du ikke anvender standard PC eller -skærmkort. • Funktionen AUTO-justering virker ikke, når der bruges digitalt input til skærmen.
Billedproblemer	

<p>Skærbilledpositionen er forkert</p>	<ul style="list-style-type: none"> • Tryk på Auto-knappen. • Juster billedpositionen ved hjælp af OSD hovedmenuens kontrolelementer for horisontal og/eller vertikal position.
<p>Billedet vibrerer på skærmen</p>	<ul style="list-style-type: none"> • Kontroller, at signalkablet er korrekt forbundet til grafikkortet eller PC'en.
<p>Lodret flimren</p> 	<ul style="list-style-type: none"> • Tryk på Auto-knappen. • Fjern lodrette bjælker ved hjælp af Flere indstillinger af Fase/Ur i OSD-hovedkontrolehederne.
<p>Horisontal flimren</p> 	<ul style="list-style-type: none"> • Tryk på Auto-knappen. • Fjern lodrette bjælker ved hjælp af Flere indstillinger af Fase/Ur i OSD-hovedkontrolehederne.
<p>Skærmen er for lys eller for mørk</p>	<ul style="list-style-type: none"> • Juster kontrasten og lysstyrken i OSD hovedmenuen. (LCD-skærmens bagbelysning har en fast levetid. Når skærmen bliver mørk eller begynder at flimre, skal du kontakte din forhandler.
<p>Der optræder et billedefterslæb</p>	<ul style="list-style-type: none"> • Hvis et billede bliver stående på skærmen i længere tid, kan det brænde sig fast på skærmen og efterlade et billede. Det forsvinder normalt efter nogle få timer
<p>Et billede bliver stående, efter at der er slukket for skærmen.</p>	<ul style="list-style-type: none"> • Dette er karakteristisk for flydende krystal og skyldes ikke en fejlfunktion eller forringelse af de flydende krystaller. Billedefterslæbet vil forsvinde efter en vis tid

Grønne, røde, blå, mørke og hvide pletter bliver stående

- De øvrige pletter er normale kendetegn for de flydende krystaller, der anvendes i moderne teknologi.

Du kan finde yderligere hjælp i listen over [forbrugeroplysningscentre](#) og kontakte din lokale Philips forhandler.

[TILBAGE TIL TOPPEN AF SIDEN](#)

- CE Declaration of Conformity
- Energy Star Declaration
- Federal Communications Commission (FCC) Notice (U.S. Only)
- Commission Federale de la Communication (FCC Declaration)
- EN 55022 Compliance (Czech Republic Only)
- VCCI Class 2 Notice (Japan Only)
- MIC Notice (South Korea Only)
- Polish Center for Testing and Certification Notice
- North Europe (Nordic Countries) Information
- BSMI Notice (Taiwan Only)
- Ergonomie Hinweis (nur Deutschland)
- Philips End-of-Life Disposal Information for UK only
- Waste Electrical and Electronic Equipment- WEEE
- Troubleshooting
- Other Related Information

Regulatory Information

CE Declaration of Conformity

Philips Consumer Electronics declare under our responsibility that the product is in conformity with the following standards

- EN60950-1:2001 (Safety requirement of Information Technology Equipment)
- EN55022:1998 (Radio Disturbance requirement of Information Technology Equipment)
- EN55024:1998 (Immunity requirement of Information Technology Equipment)
- EN61000-3-2:2000 (Limits for Harmonic Current Emission)
- EN61000-3-3:1995 (Limitation of Voltage Fluctuation and Flicker)

following provisions of directives applicable

- 73/23/EEC (Low Voltage Directive)
- 89/336/EEC (EMC Directive)
- 93/68/EEC (Amendment of EMC and Low Voltage Directive)

and is produced by a manufacturing organization on ISO9000 level.

The product also comply with the following standards

- ISO9241-3, ISO9241-7, ISO9241-8 (Ergonomic requirement for Visual Display)
- ISO13406-2 (Ergonomic requirement for Flat panels)
- GS EK1-2000 (GS specification)
- prEN50279:1998 (Low Frequency Electric and Magnetic fields for Visual Display)
- MPR-II (MPR:1990:8/1990:10 Low Frequency Electric and Magnetic fields)
- TCO'99, TCO'03 (Requirement for Environment Labelling of Ergonomics, Energy, Ecology and Emission, TCO: Swedish Confederation of Professional Employees) for TCO versions

[RETURN TO TOP OF THE PAGE](#)

Energy Star Declaration

PHILIPS 190G6

This monitor is equipped with a function for saving energy which supports the VESA Display Power Management Signaling (DPMS) standard. This means that the monitor must be connected to a computer which supports VESA DPMS to fulfill the requirements in the NUTEK specification 803299/94. Time settings are adjusted from the system unit by software.

NUTEK	VESA State	LED Indicator	Power Consumption
Normal operation	ON (Active)	Green	< 62 W (without subwoofer)

•Frequently Asked Questions (FAQs)

Power Saving Alternative 2 One step	OFF (Sleep)	Amber	< 2 W
	Switch Off	Off	< 1 W



As an ENERGY STAR® Partner, PHILIPS has determined that this product meets the ENERGY STAR® guidelines for energy efficiency.



We recommend you switch off the monitor when it is not in use for quite a long time.

[RETURN TO TOP OF THE PAGE](#)

Federal Communications Commission (FCC) Notice (U.S. Only)



This equipment has been tested and found to comply with the limits for a Class B digital device, pursuant to Part 15 of the FCC Rules. These limits are designed to provide reasonable protection against harmful interference in a residential installation. This equipment generates, uses and can radiate radio frequency energy and, if not installed and used in accordance with the instructions, may cause harmful interference to radio communications. However, there is no guarantee that interference will not occur in a particular installation. If this equipment does cause harmful interference to radio or television reception, which can be determined by turning the equipment off and on, the user is encouraged to try to correct the interference by one or more of the following measures:

- Reorient or relocate the receiving antenna.
- Increase the separation between the equipment and receiver.
- Connect the equipment into an outlet on a circuit different from that to which the receiver is connected.
- Consult the dealer or an experienced radio/TV technician for help.



Changes or modifications not expressly approved by the party responsible for compliance could void the user's authority to operate the equipment.

Use only RF shielded cable that was supplied with the monitor when connecting this monitor to a computer device.

To prevent damage which may result in fire or shock hazard, do not expose this appliance to rain or excessive moisture.

THIS CLASS B DIGITAL APPARATUS MEETS ALL REQUIREMENTS OF THE CANADIAN INTERFERENCE-CAUSING EQUIPMENT REGULATIONS.

[RETURN TO TOP OF THE PAGE](#)

Commission Federale de la Communication (FCC Declaration)



Cet équipement a été testé et déclaré conforme aux limites des appareils numériques de class B, aux termes de l'article 15 Des règles de la FCC. Ces limites sont conçues de façon à fournir une protection raisonnable contre les interférences nuisibles dans le cadre d'une installation résidentielle. CET appareil produit, utilise et peut émettre des hyperfréquences qui, si l'appareil n'est pas installé et utilisé selon les consignes données, peuvent causer des interférences nuisibles aux communications radio. Cependant, rien ne peut garantir l'absence d'interférences dans le cadre d'une installation particulière. Si cet appareil est la cause d'interférences nuisibles pour la réception des signaux de radio ou de télévision, ce qui peut être décelé en fermant l'équipement, puis en le remettant en fonction, l'utilisateur pourrait essayer de corriger la situation en prenant les mesures suivantes:

- Réorienter ou déplacer l'antenne de réception.
- Augmenter la distance entre l'équipement et le récepteur.
- Brancher l'équipement sur un autre circuit que celui utilisé par le récepteur.
- Demander l'aide du marchand ou d'un technicien chevronné en radio/télévision.



Toutes modifications n'ayant pas reçu l'approbation des services compétents en matière de conformité est susceptible d'interdire à l'utilisateur l'usage du présent équipement.

N'utiliser que des câbles RF armés pour les connections avec des ordinateurs ou périphériques.

CET APPAREIL NUMERIQUE DE LA CLASSE B RESPECTE TOUTES LES EXIGENCES DU REGLEMENT SUR LE MATERIEL BROUILLEUR DU CANADA.

[RETURN TO TOP OF THE PAGE](#)

EN 55022 Compliance (Czech Republic Only)

This device belongs to category B devices as described in EN 55022, unless it is specifically stated that it is a Class A device on the specification label. The following applies to devices in Class A of EN 55022 (radius of protection up to 30 meters). The user of the device is obliged to take all steps necessary to remove sources of interference to telecommunication or other devices.

Pokud není na typovém štítku počítače uvedeno, že spadá do třídy A podle EN 55022, spadá automaticky do třídy B podle EN 55022. Pro zařízení zařazená do třídy A (chranné pásmo 30m) podle EN 55022 platí následující. Dojde-li k rušení telekomunikačních nebo jiných zařízení je uživatel povinen provést taková opatření, aby rušení odstranil.

[RETURN TO TOP OF THE PAGE](#)

VCCI Notice (Japan Only)

This is a Class B product based on the standard of the Voluntary Control Council for Interference (VCCI) for Information technology equipment. If this equipment is used near a radio or television receiver in a domestic environment, it may cause radio Interference. Install and use the equipment according to the instruction manual.



この装置は、情報処理装置等電波障害自主規制協議会 (VCCI) の基準に基づくクラス B 情報技術装置です。この装置は家庭環境で使用することを目的としていますが、この装置がラジオやテレビジョン受信機に近接して使用されると、受信障害を引き起こすことがあります。取扱説明書に従って正しい取り扱いをして下さい。

[RETURN TO TOP OF THE PAGE](#)

MIC Notice (South Korea Only)

Class B Device

장치 종류	사용자 안내문
B급 기기	이 장치는 가정용으로 전자파 적합등록을 한 장치로서 주거지역에서는 물론 모든 지역에서 사용할 수 있습니다.



Please note that this device has been approved for non-business purposes and may be used in any environment, including residential areas.

[RETURN TO TOP OF THE PAGE](#)

Polish Center for Testing and Certification Notice

The equipment should draw power from a socket with an attached protection circuit (a three-prong socket). All equipment that works together (computer, monitor, printer, and so on) should have the

same power supply source.

The phasing conductor of the room's electrical installation should have a reserve short-circuit protection device in the form of a fuse with a nominal value no larger than 16 amperes (A).

To completely switch off the equipment, the power supply cable must be removed from the power supply socket, which should be located near the equipment and easily accessible.

A protection mark "B" confirms that the equipment is in compliance with the protection usage requirements of standards PN-93/T-42107 and PN-89/E-06251.

Wymagania Polskiego Centrum Badań i Certyfikacji

Urządzenie powinno być zasilane z gniazda z przyłączonym obwodem ochronnym (gniazdo z kolkiem). Współpracujące ze sobą urządzenia (komputer, monitor, drukarka) powinny być zasilane z tego samego źródła.

Instalacja elektryczna pomieszczenia powinna zawierać w przewodzie fazowym rezerwową ochronę przed zwarciami, w postaci bezpiecznika o wartości znamionowej nie większej niż 16A (amperów).

W celu całkowitego wyłączenia urządzenia z sieci zasilania, należy wyjąć wtyczkę kabla zasilającego z gniazdka, które powinno znajdować się w pobliżu urządzenia i być łatwo dostępne.

Znak bezpieczeństwa "B" potwierdza zgodność urządzenia z wymaganiami bezpieczeństwa użytkowania zawartymi w PN-93/T-42107 i PN-89/E-06251.

Pozostałe instrukcje bezpieczeństwa

- Nie należy używać wtyczek adapterowych lub usuwać kołka obwodu ochronnego z wtyczki. Jeżeli konieczne jest użycie przedłużacza to należy użyć przedłużacza 3-żyłowego z prawidłowo połączonym przewodem ochronnym.
- System komputerowy należy zabezpieczyć przed nagłymi, chwilowymi wzrostami lub spadkami napięcia, używając eliminatora przepięć, urządzenia dopasowującego lub bezzakłóceńowego źródła zasilania.
- Należy upewnić się, aby nic nie leżało na kablach systemu komputerowego, oraz aby kable nie były umieszczone w miejscu, gdzie można byłoby na nie nadeptywać lub potykać się o nie.
- Nie należy rozlewać napojów ani innych płynów na system komputerowy.
- Nie należy wpychać żadnych przedmiotów do otworów systemu komputerowego, gdyż może to spowodować pożar lub porażenie prądem, poprzez zwarcie elementów wewnętrznych.
- System komputerowy powinien znajdować się z dala od grzejników i źródeł ciepła. Ponadto, nie należy blokować otworów wentylacyjnych. Należy unikać kładzenia luźnych papierów pod komputer oraz umieszczania komputera w ciasnym miejscu bez możliwości cyrkulacji powietrza wokół niego.

[RETURN TO TOP OF THE PAGE](#)

North Europe (Nordic Countries) Information

Placering/Ventilation

VARNING:

FÖRSÄKRA DIG OM ATT HUVUDBRYTARE OCH UTTAG ÄR LÄTÅTKOMLIGA, NÄR DU STÄLLER DIN UTRUSTNING PÅPLATS.

Placering/Ventilation

ADVARSEL:

SØRG VED PLACERINGEN FOR, AT NETLEDNINGENS STIK OG STIKKONTAKT ER NEMT TILGÆNGELIGE.

Paikka/Ilmankierto

VAROITUS:

SIJOITA LAITE SITEN, ETTÄ VERKKOJOHTO VOIDAAN TARVITTAESSA HELPOSTI IRROTTAA PISTORASIASTA.

Plassering/Ventilasjon

ADVARSEL:

NÅR DETTE UTSTYRET PlassERES, MÅ DU PASSE PÅ AT KONTAKTENE FOR STØMTILFØRSEL ER LETTE Å NÅ.

[RETURN TO TOP OF THE PAGE](#)

BSMI Notice (Taiwan Only)

符合乙類資訊產品之標準

[RETURN TO TOP OF THE PAGE](#)

Ergonomie Hinweis (nur Deutschland)

Der von uns gelieferte Farbmonitor entspricht den in der "Verordnung über den Schutz vor Schäden durch Röntgenstrahlen" festgelegten Vorschriften.

Auf der Rückwand des Gerätes befindet sich ein Aufkleber, der auf die Unbedenklichkeit der Inbetriebnahme hinweist, da die Vorschriften über die Bauart von Störstrahlern nach Anlage III § 5 Abs. 4 der Röntgenverordnung erfüllt sind.

Damit Ihr Monitor immer den in der Zulassung geforderten Werten entspricht, ist darauf zu achten, daß

1. Reparaturen nur durch Fachpersonal durchgeführt werden.
2. nur original-Ersatzteile verwendet werden.
3. bei Ersatz der Bildröhre nur eine bauartgleiche eingebaut wird.

Aus ergonomischen Gründen wird empfohlen, die Grundfarben Blau und Rot nicht auf dunklem Untergrund zu verwenden (schlechte Lesbarkeit und erhöhte Augenbelastung bei zu geringem Zeichenkontrast wären die Folge).

Der arbeitsplatzbezogene Schalldruckpegel nach DIN 45 635 beträgt 70dB (A) oder weniger.



ACHTUNG: BEIM AUFSTELLEN DIESES GERÄTES DARAUFG ACHTEN, DAß NETZSTECKER UND NETZKABELANSCHLUß LEICHT ZUGÄNGLICH SIND.

[RETURN TO TOP OF THE PAGE](#)

End-of-Life Disposal

Your new monitor contains materials that can be recycled and reused. Specialized companies can recycle your product to increase the amount of reusable materials and to minimize the amount to be disposed of.

Please find out about the local regulations on how to dispose of your old monitor from your local Philips dealer.

(For customers in Canada and U.S.A.)

This product may contain lead and/or mercury. Dispose of in accordance to local-state and federal regulations.

For additional information on recycling contact www.eia.org (Consumer Education Initiative)

[RETURN TO TOP OF THE PAGE](#)

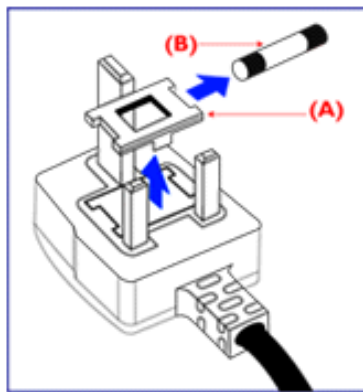
Information for UK only

WARNING - THIS APPLIANCE MUST BE EARTHED.

Important:

This apparatus is supplied with an approved moulded 13A plug. To change a fuse in this type of plug proceed as follows:

1. Remove fuse cover and fuse.
2. Fit new fuse which should be a BS 1362 5A, A.S.T.A. or BSI approved type.
3. Refit the fuse cover.



If the fitted plug is not suitable for your socket outlets, it should be cut off and an appropriate 3-pin plug fitted in its place.

If the mains plug contains a fuse, this should have a value of 5A. If a plug without a fuse is used, the fuse at the distribution board should not be greater than 5A.

Note: The severed plug must be destroyed to avoid a possible shock hazard should it be inserted into a 13A socket elsewhere.

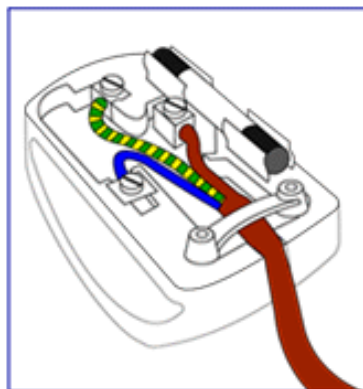
How to connect a plug

The wires in the mains lead are coloured in accordance with the following code:

BLUE - "NEUTRAL" ("N")

BROWN - "LIVE" ("L")

GREEN & YELLOW - "EARTH" ("E")



1. The GREEN AND YELLOW wire must be connected to the terminal in the plug which is marked with the letter "E" or by the Earth symbol \perp or coloured GREEN or GREEN AND YELLOW.

2. The BLUE wire must be connected to the terminal which is marked with the letter "N" or coloured BLACK.

3. The BROWN wire must be connected to the terminal which marked with the letter "L" or coloured RED.

Before replacing the plug cover, make certain that the cord grip is clamped over the sheath of the lead - not simply over the three wires.

[RETURN TO TOP OF THE PAGE](#)

Waste Electrical and Electronic Equipment-WEEE

Attention users in European Union private households



This marking on the product or on its packaging illustrates that, under European Directive 2002/96/EG governing used electrical and electronic appliances, this product may not be disposed of with normal household waste. You are responsible for disposal of this equipment through a designated waste electrical and electronic equipment collection. To determine the locations for dropping off such waste electrical and electronic, contact your local government office, the waste disposal organization that serves your household or the store at which you purchased the product.

[RETURN TO TOP OF THE PAGE](#)

- Sikkerhed og fejlfinding
- Hyppigt stillede spørgsmål
- Fejlfinding
- Lovmæssige oplysninger
- Oplysninger til brugere i USA
- Oplysninger til brugere uden for USA

Andre relaterede oplysninger

Oplysninger til brugere i USA

Til enheder, der er indstillet til 115 V:

Anvend et UL-godkendt ledningssæt, der består af mindst 18 AWG, Type SVT eller SJT treleders kabel, der er højst 15-fod langt, og har stik parallelle ben, med jord, der skal være normeret til 15 A, 125 V.

Til enheder, der er indstillet til 230 V :

Anvend et UL-godkendt ledningssæt, der består af mindst 18 AWG, Type SVT eller SJT treleders kabel, der er højst 15-fod langt, og har stik med jord med tandemben, normeret til 15 A, 250 V.

Oplysninger til brugere uden for USA

Til enheder, der er indstillet til 230 V :

Anvend en ledning, der består af mindst 18 AWG kabel og stik med jord, der er normeret til 15 A, 250 V. Ledningen skal have de fornødne sikkerhedsgodkendelser fra det land, hvor udstyret installeres, og / eller være mærket HAR.

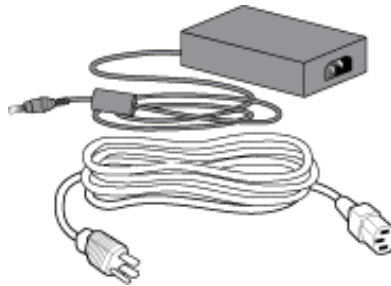
[TILBAGE TIL TOPPEN AF SIDEN](#)

Tilslutning til PC

- Produktbeskrivelse set forfra
- Tilbehørspakke
- Tilslutning til PC
- Kom godt i gang
- Optimering af ydeevne
- Forbindelse for AV funktionalitet (kun Europa)
- Forbind for AV/TV funktionalitet (Kun Asien & Stillehavsområdet)

Tilbehørspakke

Pak alle dele ud.



Netledning
(Skærm)



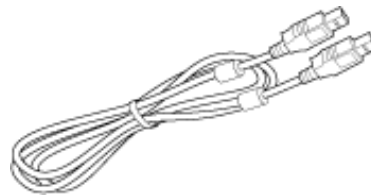
Netledning
(Subwoofer)



D-Sub



DVI-D



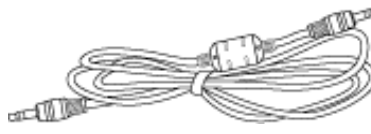
USB kabel



Komponent (YPbPr)



Subwoofer kabel

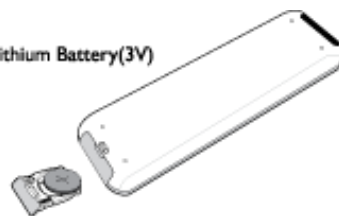


Subwoofer audio



EDFU-pakke

Lithium Battery(3V)

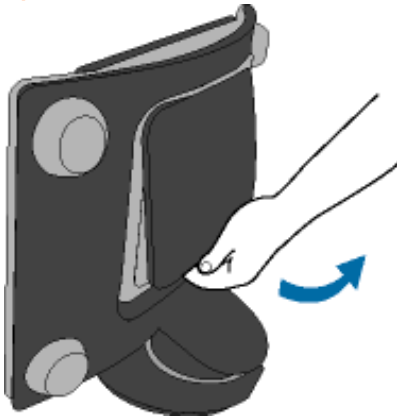


Fjernkontrol
(Ikke tilgængelig på alle modeller)

[TILBAGE TIL TOPPEN AF SIDEN](#)

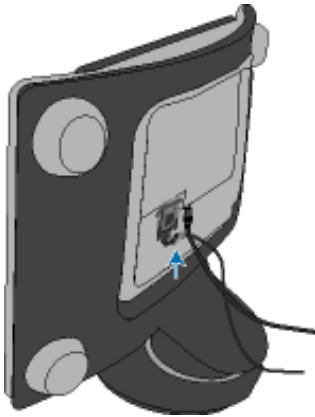
Tilslutning til PC

1)

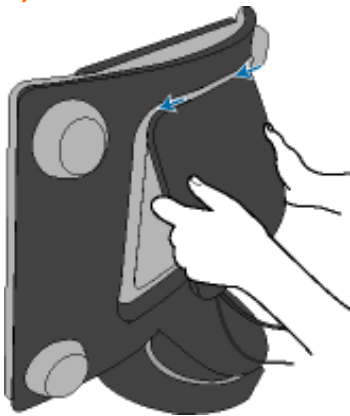


Fjernelse af bagdæksel fra vertikal skærm.

2) Styring af kabler

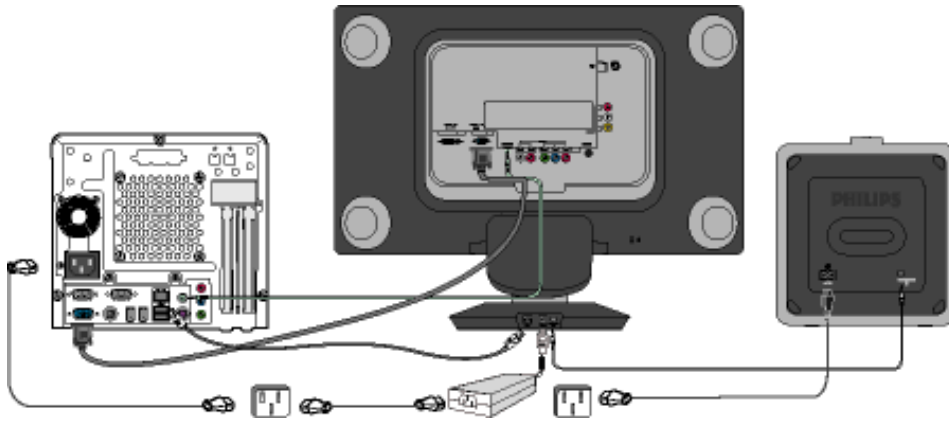


3)



Hvis du anvender en Apple Macintosh™, skal du slutte den specielle Mac-Adapter til den ene ende af skærmens signalkabel.

4) Tilslut til PC'en



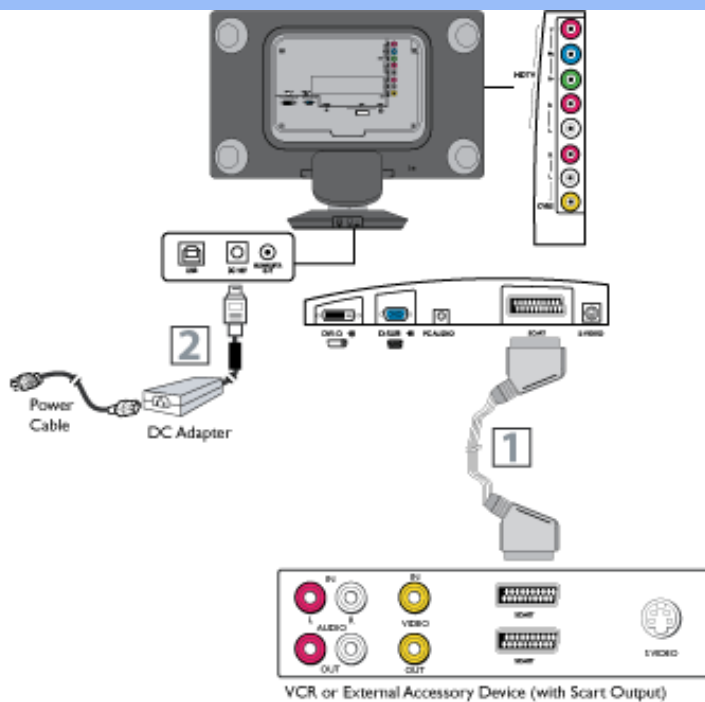
- (1) Sluk for computeren og tag netledningen ud af stikket.
- (2) Slut skærmens signalkabel til videostikket bag på computeren.
- (3) Sæt computerens og skærmens netledninger til en stikkontakt i nærheden.
- (4) USB-stik
 - (a) Tilslut USB-opadgående port på skærmen og USB-porten på PC'en med et USB-kabel.
 - (b) USB-nedadgående port er nu klar til tilslutning af enhver USB-enhed
- (5) Tænd for computeren og skærmen. Hvis skærmen viser et billede, er installationen gennemført.

Bemærk: USB-stikket er en gennemførelsestilslutning, hvor understøttelse af USB 1,1 eller USB 2,0 afhænger af din PC's specifikation.

5) Forbindelse for AV funktionalitet (kun Europa)

SCART Forbindelser

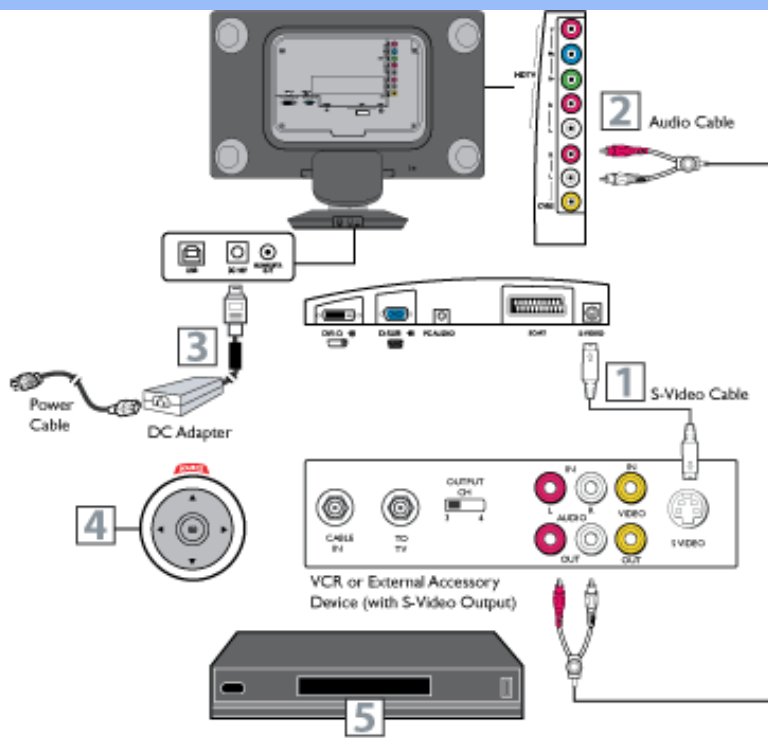
Denne forbindelse vil levere stereolyd til skærmen.



- (1) Bruges et scart kabel (medfølger ikke), forbindes den ene ende af scartkablet til scartstikket, på den scart kapable enhed. Forbind den anden ende af scartkablet til scartstikket i bunden af skærmen.
- (2) Indsæt DC adapteren i DC INDGANG 16V stikket på skærmen. Indsæt netstikket i en stikkontakt og tænd for skærmen.

S-Video Forbindelser

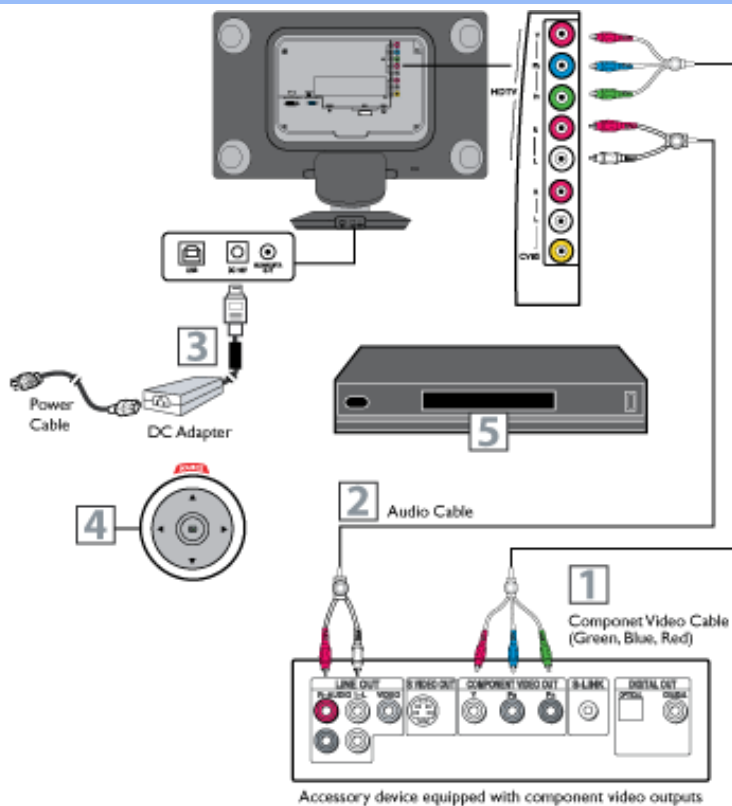
S-video forbindelser på bagsiden af skærmen kan levere et bedre, mere detaljeret og klarere billede, under afspilning af yderligere kilder, såsom DBS (digitale satellitudsendelser), DVD (digitale video diske), videospil og VHS VCR (videobånd), end en normal antenneforbindelse.



- (1) Forbind S-videokabel til S-VIDEO stikket på det andet udstyr (DVD afspiller, camcorder, osv.) og til S-VIDEO stikket på bagsiden af skærmen.
- (2) Forbind RCA-audiokablet (sædvanligvis rød og hvid) til AUDIO UD GANGEN (venstre og højre) stik på det andet udstyr. Forbind den anden ende af kablet til AUDIO stikket på den anden side af skærmen.
- (3) Indsæt DC adapteren i DC IND GANG 16V stikket på skærmen. Indsæt netledningen i en stikkontakt. Tænd for skærmen og andet udstyr.
- (4) Tryk på OSD knapperne indtil S-video vises på skærmen.
- (5) Tryk på AFSPIL på det andet udstyr, for at se dets materiale på skærmen.

Komponent (HD) forbindelser

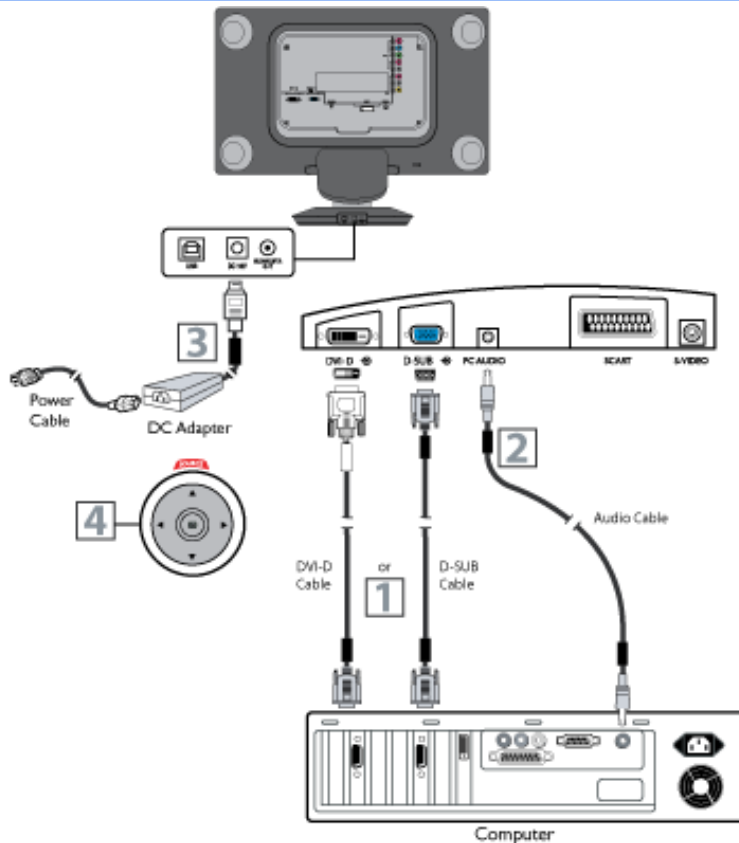
Komponent video indgangen leverer den højest mulige farve og billedopløsning i afspilningen af digitale signalkilder, såsom DVD afspillere. Hvis du bruger et HD (høj definition) modtager, der kan transmittere høj definitionsprogrammer, kan skærmen acceptere disse signaler gennem komponent indgangen, der er placeret i bunden af skærmen.



- (1) Forbind komponent (Y, Pb, Pr) Video UDGANGS stikkene fra DVD afspilleren (eller lignende enhed) til KOMP(onent) VIDEO indgangsstikket i bunden af skærmen.
- (2) Forbind de røde og hvide AUDIO KABLER til Audio (venstre og højre) udgangsstikkene på bagsiden af tilbehørsenheden til AUDIO INDGANGSSTIKKET. Forbind den anden ende af kablet til audiostikket på bagsiden af skærmen.
- (3) Indsæt DC adapteren i DC INDGANG 16V stikket på skærmen. Indsæt netledningen i en stikkontakt. Tænd for skærmen og andet udstyr.
- (4) Tryk på OSD knapperne indtil HD vises på skærmen.
- (5) Indsæt en DVD disk i DVD afspilleren og tryk på AFSPIL knappen på DVD afspilleren.

PC (Skærm) indgange

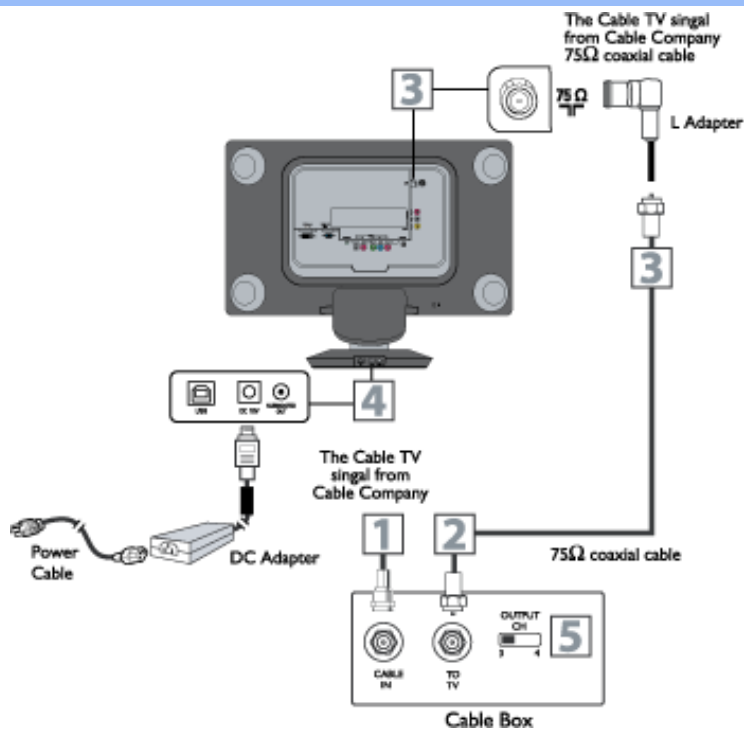
Denne skærm kan bruges som en PC skærm. Din computer skal være forsynet med VGA type videoudgang og interface kabel (medfølger).



- (1) Forbind VGA/DVI eller DVI enden af interfacekablet til computeren, mens den anden ende, forbindes til D-SUB eller DVI INDGANGS stikket på skærmen.
- (2) Selv om audioforbindelse ikke er påkrævet, kan skærmen reproducere computerens audioudgang med en AUDIO ADAPTER til Audio udgangsstikket på computeren (hvis den findes), mens den anden ende af Audiokablet forbindes til PC AUDIO stikket i bunden af skærmen.
- (3) Indsæt DC adapteren i DC INDGANG 16V stikket på skærmen. Indsæt netledningen i en stikkontakt Tænd for skærmen og PC.
- (4) Tryk på OSD knapperne indtil PC MODUS vises på skærmen.

6) Forbind for AV/TV funktionalitet (Kun Asien & Stillehavsområdet)

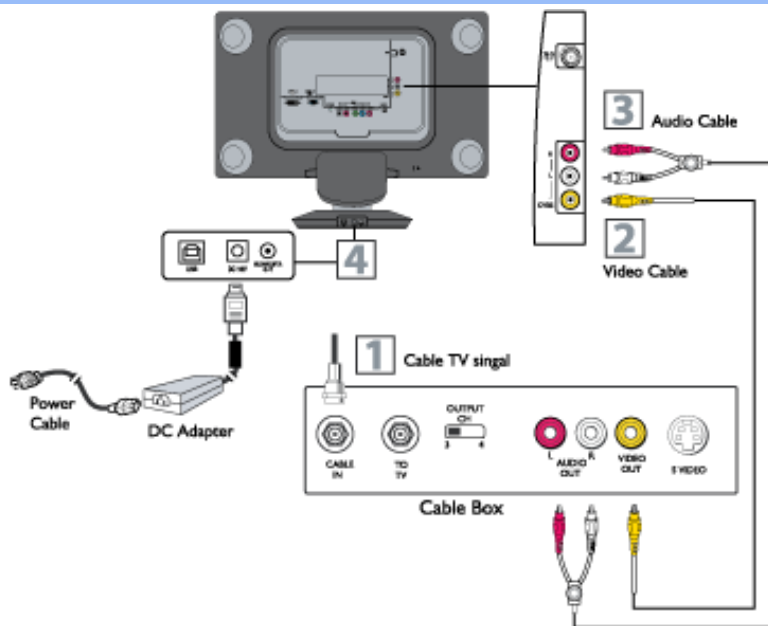
Kabelboks (med RF indgang/udgange)



- (1) Forbind kabel Tv signalet til INDGANGS stikket (eller RF IND eller KABEL IND) på kabelboksen.
 - (2) Forbind et RF coaxial kabel (medfølger ikke) til UDGANGS stikket (eller TIL Tv eller RF UD GANG) på kabelboksen
 - (3) Forbind den anden ende af coaxial kablet til den ene ende af den medfølgende L-Adapter, som vist og forbind den anden ende af adapteren til Tv stikket på LCD Tv.
 - (4) Indsæt DC adapteren i DC INDGANG 16V stikket på LCD skærmen. Indsæt nedstikket i en stikkontakt og tænd for Tv'et.
 - (5) Indstil kanal 3/4 (eller udgangskanal) kontakten på kabelboksen til 3 eller 4. Indstil Tv'et til den samme kanal. Når der ses Tv programmer, skiftes kanaler på kabelboksen, ikke på LCD Tv.
 - Umiddelbart efter oppakning og opstilling af dit nye fjernsyn, køres autoprogramfunktionen, for at indstille Tv'et til de udsendelser eller kabelkanaler, der er tilgængelig i dit område. Hvis du ikke kører autoindstillingsprogrammet for at indstille kanaler, virker dit fjernsyn måske ikke ordentligt.
 - Forvis dig venligst om, at du har valgt Tv modus med AV+ tasterne på din fjernkontrol, før der installeres Tv kanaler.
- Hjælpe tips

Kabelboks (med Audio/Video indgang)

Denne forbindelse vil levere stereolyd til dit LCD Tv.



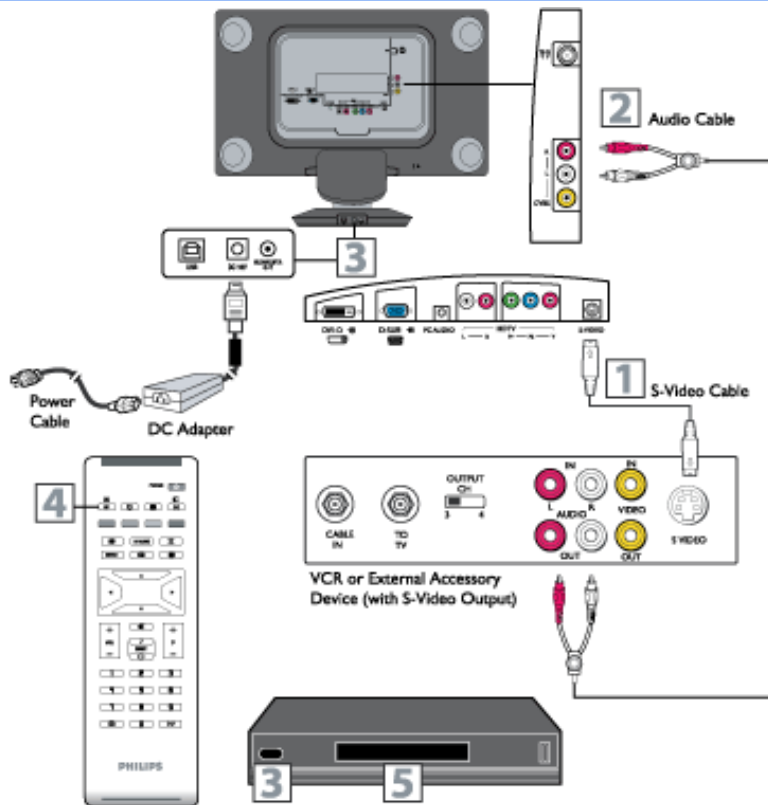
- (1) Forbind kabel Tv signalet til IND stikket (eller RF IND eller KABEL IND) på kabelboksen.
- (2) Brug et RCA-type videokabel (medfølger ikke), til at forbinde den ene ende af videokablet til videoudgangen på kabelboksen. Forbind den anden ende af kablet til det gule VIDEO stik på den anden side af Tv'et. Videokabler er som regel mærket med gult og er tilgængelig fra Philips, eller elektronikforhandlere. Video stik på det meste udstyr er gule.
- (3) Brug RCA-type, stereo audio kabler (medfølger ikke), og forbind den ene ende af kablet til det venstre og højre audio udgangsstik på kabelboksen. Forbind den anden ende af kablet til audio stikket på den anden side til LCD Tv'et. Audiokabler er som regel mærket med rød og hvid og er tilgængelig fra Philips, eller elektronikforhandlere. Det højre audio stik er rødt og det venstre audio stik er hvidt. Match kabelfarverne til farverne på stikket.
- (4) Indsæt DC adapteren i DC INDGANG 16V stikket på LCD skærmen. Indsæt nedstikket i en stikkontakt og tænd for Tv'et.



Brug AV+ knappen på fjernbetjeningen, til at kontrollere tuningen af AV kanaler, for signalet på kabelboksen. Når den er tunet, skiftes kanal på kabelboksen, ikke på fjernsynet. Når du ser fjernsynsprogrammer, ved brug af VCR, anbefales det at vælge Softmodus via Smartbillede.

S-Video Forbindelser

S-Video forbindelser på bagsiden af LCD Tv kan levere dig et bedre, mere detaljeret og klarere billede, under afspilning af yderligere kilder, såsom DBS (digitale satellitudsendinger), DVD (digitale video diske), videospil og VHS VCR (videobånd), end en normal antenneforbindelse.



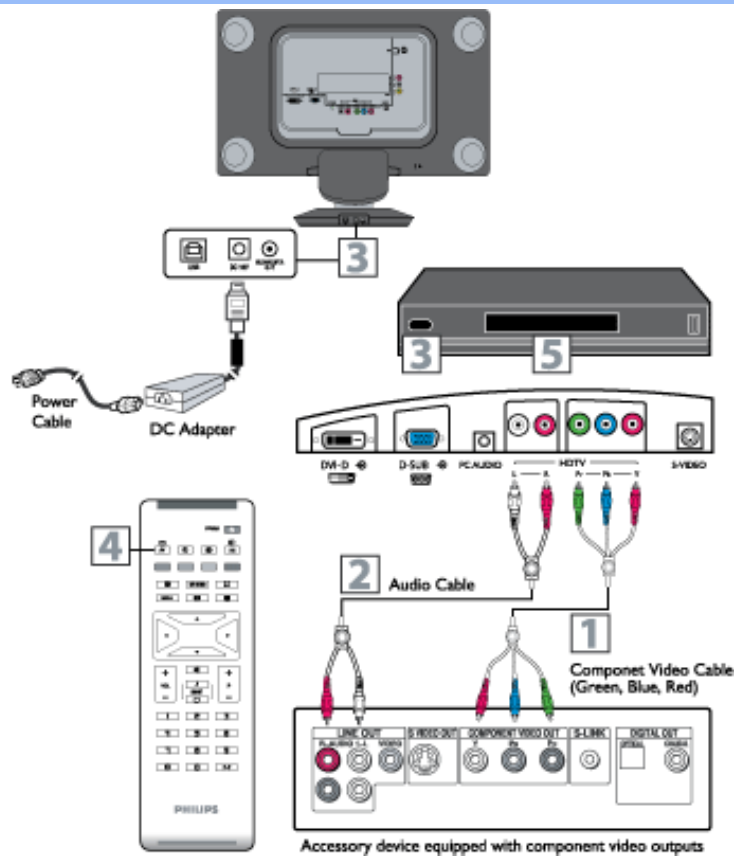
- (1) Forbind et S-videokabel til S-VIDEO stikket på det andet udstyr (DVD afspiller, camcorder, osv.) og til S-VIDEO stikket på bagsiden af LCD Tv.
- (2) Forbind RCA-audiokablet (sædvanligvis rød og hvid) til AUDIO UD GANGEN (venstre og højre) stik på det andet udstyr. Forbind den anden ende af kablet til AUDIO stikket på den anden side af LCD Tv.
- (3) Indsæt DC adapteren i DC IND GANG 16V stikket på LCD Tv. Indsæt netledningen i en stikkontakt. Tænd for LCD Tv og andet udstyr.
- (4) Tryk på AV knapperne for at indstille LCD Tv'et til dens S-VIDEO modus.
- (5) Tryk på AFSPIL på det andet udstyr, for at se dets materiale på LCD Tv.



Philips LCD Tv's fjernbetjening kan ikke bruges til at betjene anden video/audio udstyr. Audiostikket på AV IND er delt mellem Video (CVBS) og S-video signaler. Hvis audio og video er forbundet til S-video indgangen, kan du stadig høre audio, hvis du vælger video, via AV, selv om der ikke vises noget billede på skærmen.

Komponent (HD) forbindelser

Komponent video indgangen leverer den højest mulige farve- og billedopløsning i afspilningen af digitale signalkilder, såsom DVD afspillere. Hvis du bruger et HD (høj definition) modtager, der kan transmittere høj definitionsprogrammer, kan Tv'et acceptere disse signaler gennem komponent indgangen, der er placeret i bunden af Tv'et.



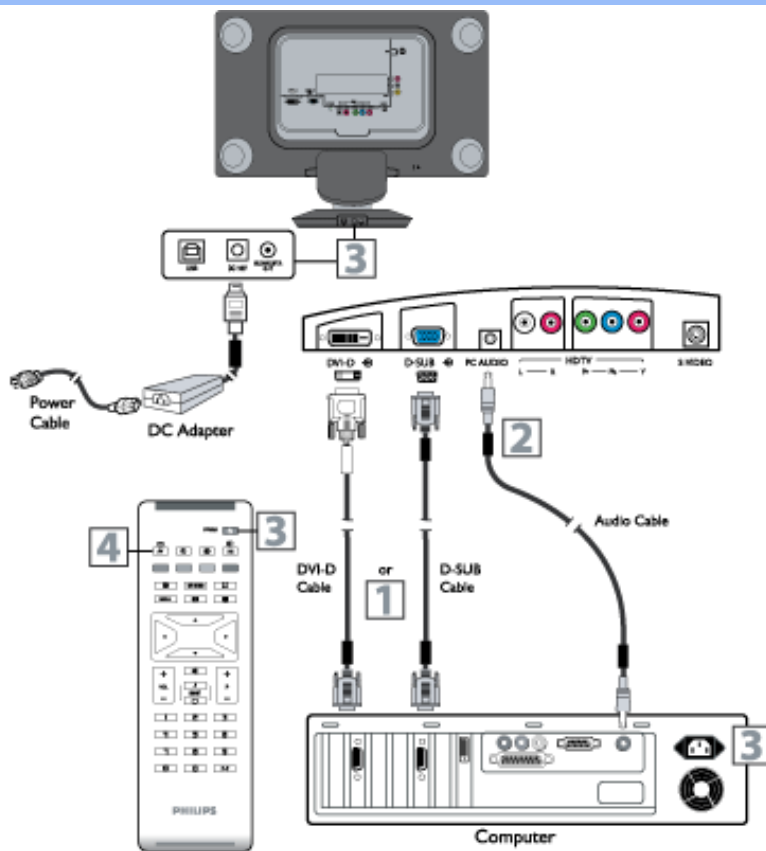
- (1) Forbind komponent (Y, Pb, Pr) Video UDgangs stikkene fra DVD afspilleren (eller lignende enhed) til KOMP(onent) VIDEO indgangsstikket på bunden af LCD Tv.
- (2) Forbind de røde og hvide AUDIO KABLER til Audio (venstre og højre) udgangsstikkene på bagsiden af tilbehørsenheden til AUDIO INDGANGSSTIKKET. Forbind den anden ende af kablet til audiostikket på bagsiden af LCD Tv.
- (3) Indsæt DC adapteren i DC INDGANG 16V stikket på LCD Tv. Indsæt netkablet i en stikkontakt Tænd for LCD Tv og andet udstyr.
- (4) Tryk på AV knappen på fjernbetjeningen for at vælge HD. HD vil vises i det øverste venstre hjørne af Tv skærmen.
- (5) Indsæt en DVD disk i DVD afspilleren og tryk på AFSPIL knappen på DVD afspilleren.



Philips LCD Tv fjernbetjening kan ikke bruges til, at betjene anden video/audio udstyr.

PC (Skærm) indgange

Dette LCD Tv, kan bruges som en PC skærm. Din computer skal være udstyret med VGA type videoudgang og interfacekabel (medfølger).



- (1) Forbind VGA eller DVI enden af interfacekablet (medfølger) til computeren, mens den anden ende, forbindes til D-SUB eller DVI INDGANGS stikket på LCD Tv.
- (2) Selv om audioforbindelse ikke er påkrævet, kan LCD Tv reproducere computerens audioudgang med en AUDIO ADAPTER til Audio udgangsstikket på computeren (hvis den findes), mens den anden ende af Audiokablet forbindes til Pc AUDIO stikket i bunden af Tv'et.
- (3) Indsæt DC adapteren i DC INDGANG 16V stikket på LCD Tv. Indsæt netkablet i en stikkontakt Tænd for LCD Tv og Pc.
- (4) Tryk på OSD knapperne indtil PC MODUS vises på skærmen.



USB digital audio er kun understøttet i Pc modus.

[TILBAGE TIL TOPPEN AF SIDEN](#)

Kom godt i gang

- Produktbeskrivelse set forfra
- Tilslutning til PC
- Kom godt i gang
- Optimering af ydeevne

Kom godt i gang



Philips Sound Agent2™ software er kun kompatibel med Windows®2000/XP. Læs venligst PSA2 brugervejledningen for yderligere detaljer.

Brug informationsfilen (.inf) til Windows® 95/98/2000/Me/XP eller senere

Den integrerede VESA DDC2B-funktion i Philips-skærmene understøtter Plug & Play-kravene til Windows® 95/98/2000/Me/XP. Oplysningsfilen (.inf) skal være installeret for at Philips skærmen kan aktiveres fra skærmdialogboksen i Windows® 95/98/2000/Me/XP og Plug & Play-programmet, der kan aktiveres. Den installationsprocedure, der er baseret på Windows® '95 OEM Version 2 , 98 , Me, XP og 2000, er angivet som følger.

Til Windows® 95

1. Start Windows® '95
2. Klik på 'Start'-knappen, peg på 'Indstillinger', og klik derefter på 'Kontrolpanel'.
3. Dobbeltklik på ikonet 'Skærm'.
4. Vælg fanen 'Indstillinger', og klik derefter på 'Avanceret...'
5. Vælg knappen 'Skærm', peg på 'Skift...' derefter på 'Har diskette...'
6. Klik på 'Gennemse...', vælg det rigtige drevbogstav for CD-ROM-drevet og klik derefter på 'OK'.
7. Klik på 'OK'-knappen, vælg derefter din skærmmodel og klik på 'OK'.
8. Klik på knappen 'Luk'.

Til Windows® 98

1. Start Windows® '98
2. Klik på 'Start'-knappen, peg på 'Indstillinger', og klik derefter på 'Kontrolpanel'.
3. Dobbeltklik på ikonet 'Skærm'.
4. Vælg fanen 'Indstillinger', og klik derefter på 'Avanceret...'
5. Vælg knappen 'Skærm', peg på 'Skift...' derefter på 'Næste'.
6. Vælg 'Vise en liste med alle drivere på en bestemt placering, så du kan vælge den driver, du vil bruge.' Og klik derefter på 'Næste' og derefter på 'Har diskette...'
7. Klik på 'Gennemse...' vælg det rigtige drevbogstav for CD-ROM-drevet og klik derefter på 'OK'.
8. Klik på 'OK'-knappen, vælg derefter din skærmmodel og klik på 'Næste'.
9. Klik på 'Gennemfør', derefter på 'Luk'.

Til Windows® ME

1. Start Windows® Me
2. Klik på 'Start'-knappen, peg på 'Indstillinger', og klik derefter på 'Kontrolpanel'.
3. Dobbeltklik på ikonet 'Skærm'.

4. Vælg fanen 'Indstillinger', og klik derefter på 'Avanceret...'
5. Vælg knappen 'Skærm', klik derefter på knappen 'Skift...'
6. Marker 'Angive driverens placering (Avanceret)' og klik på 'Næste'.
7. Vælg 'Vise en liste med alle drivere på en bestemt placering, så du kan vælge den driver, du vil bruge', klik derefter på 'Næste' og derefter på 'Har diskette...'
8. Klik på 'Gennemse...' vælg det rigtige drevbogstav for CD-ROM-drevet og klik derefter på 'OK'.
9. Klik på 'OK'-knappen, vælg derefter din skærmmodel og klik på 'Næste'.
10. Klik på 'Gennemfør', derefter på 'Luk'.

Til Windows® 2000

1. Start Windows® '2000
2. Klik på 'Start'-knappen, peg på 'Indstillinger', og klik derefter på 'Kontrolpanel'.
3. Dobbeltklik på ikonet 'Skærm'.
4. Vælg fanen 'Indstillinger', og klik derefter på 'Avanceret...'
5. Vælg 'Skærm'
 - Hvis knappen 'Egenskaber' er deaktiveret, betyder det, at skærmen er korrekt konfigureret. Stands installationen.
 - Hvis knappen 'Egenskaber' er aktiv. Klik på knappen 'Egenskaber'. Følg nedenstående trin.
6. Klik på 'Driver', derefter på 'Opdater Driver...' og derefter på 'Næste'.
7. Vælg 'Vise en liste over kendte drivere til denne enhed, så der kan vælges en specifik driver.', klik derefter på 'Næste' og derefter på 'Har Diskette...'
8. Klik på 'Gennemse...' vælg det rigtige drevbogstav for CD-ROM-drevet.
9. Klik på knappen 'Åbn', derefter på 'OK'.
10. Marker din skærmmodel og klik derefter på 'Næste'.
11. Klik på 'Gennemfør', derefter på 'Luk'.
 - Hvis du kan se vinduet 'Digital signatur blev ikke fundet', skal du klikke på 'Ja'.

Til Windows® XP

1. Start Windows® XP
2. Klik på 'Start'-knappen, peg på 'Indstillinger', og klik derefter på 'Kontrolpanel'.
3. Vælg og klik på kategorien 'Printere og anden hardware'
4. Klik på punktet 'Skærm'.
5. Vælg fanen 'Indstillinger', og klik derefter på 'Avanceret...'
6. Vælg fanen 'Skærm'
 - Hvis knappen 'Egenskaber' er deaktiveret, betyder det, at skærmen er korrekt konfigureret. Stands installationen.
 - Hvis knappen 'Egenskaber' er aktiv, skal du klikke på knappen 'Egenskaber'. Følg nedenstående trin.
7. Klik på fanen 'Driver', og klik derefter på 'Opdater driver...'
8. Marker alternativknappen 'Installere fra en liste eller en bestemt placering [avanceret]', og klik derefter på 'Næste'.
9. Marker alternativknappen 'Søg ikke. Jeg vælger driveren, der skal installeres. Klik derefter på knappen 'Næste'.
10. Klik på knappen 'Har diskette...', klik derefter på 'Gennemse...' og vælg det korrekte drevbogstav for CD-ROM-drevet.
11. Klik på knappen 'Åbn', derefter på 'OK'.
12. Marker din skærmmodel og klik derefter på 'Næste'.
 - Hvis du kan se meddelelsen ' har ikke bestået testen til kontrol af kompatibiliteten med Windows® XP ', skal du klikke på knappen 'Fortsæt alligevel'.
13. Klik på 'Gennemfør', derefter på 'Luk'.
14. Klik på 'OK' og derefter på 'OK' igen for at lukke dialogboksen Egenskaber for skærm.

Hvis din Windows® 95/98/2000/Me/XP-version er anderledes, eller du skal bruge nærmere oplysninger om installation, skal du se i brugervejledningen til Windows® 95/98/2000/Me/XP.

[TILBAGE TIL TOPPEN AF SIDEN](#)

Din Philips F1rst Choice garanti

Tak fordi du valgte at købe denne Philips-skærm.



Alle Philips skærme er konstrueret og fremstillet efter høje standarder og byder på funktioner i høj kvalitet, brugervenlighed og nem installation. Hvis du støder på vanskeligheder under installation eller anvendelse af dette produkt, bedes du kontakte Philips hjælpecenter direkte for at få glæde af din Philips F1rst Choice garanti. Med denne treårige garanti er du berettiget til byttemodel leveret på adressen, hvis skærmen viser sig at være behæftet med mangler eller fejl. Philips tilstræber en udskiftning inden for 48 timer efter dit opkald.

Hvad dækkes?

Philips F1rst Choice Warranty gælder i Andorra, Østrig, Belgien, Cypern, Danmark, Frankrig, Tyskland, Grækenland, Finland, Irland, Italien, Liechtenstein, Luxemburg, Monaco, Nederlandene, Norge, Portugal, Sverige, Schweiz, Spanien og Storbritannien og kun for skærme, der er oprindeligt konstrueret, fremstillet, godkendt og/eller autoriseret til brug i disse lande.

Garantien dækker fra den dag, du køber din skærm. *I tre år derefter*, byttes skærmen til en skærm i mindst tilsvarende model i tilfælde af defekter, der er omfattet af garantien.

Ombytningsskærmen vil være din ejendom, og Philips beholder den defekte/oprindelige skærm. For ombytningsskærmen gælder den samme garantiperiode som for den oprindelige skærm, nemlig 36 måneder fra købsdatoen for den oprindelige skærm.

Hvad er udelukket?

Philips F1rst Choice garanti dækker under forudsætning af, at produktet behandles korrekt og anvendes til det tilsigtede formål i overensstemmelse med dens betjeningsvejledning, og ved forevisning af den originale faktura eller kvittering med angivelse af købsdatoen, forhandlerens navn samt model og produktionsnummer for produktet.

Philips F1rst Choice garanti gælder eventuelt ikke, hvis:

- Dokumenterne er ændret eller på nogen måde er gjort ulæselige.
- Modellen eller produktionsnummeret på produktet er ændret, slettet, fjernet eller gjort ulæseligt.
- Reparationer eller produktændringer er udført af uautoriserede serviceorganisationer eller personer.
- Skade er opstået som følge af uheld, herunder men ikke begrænset til lynnedslag, vand eller ild, misbrug eller forsømmelighed.

- Modtagelsesproblemer som følge af signalforhold eller kabel eller antennesystemer uden for enheden.
- Skader, der er forårsaget af misbrug eller mishandling af skærmen.
- Produktet kræver modifikationer eller tilretninger for at kunne overholde lokale eller nationale tekniske standarder, der gælder i lande, til hvilke produktet ikke oprindeligt er konstrueret, fremstillet, godkendt og/eller autoriseret. Kontroller derfor altid, om et produkt kan anvendes i et bestemt land.
- Bemærk, at Philips F1rst Choice garantien ikke dækker produkter, der ikke oprindeligt er konstrueret, fremstillet godkendt og/eller autoriseret til brug i Philips F1rst Choice-lande. I sådanne tilfælde gælder Philips verdensomspændende garanti.

Kun et klik borte

I tilfælde af problemer, tilråder vi at læse betjeningsvejledningen omhyggeligt eller få yderligere hjælp ved at gå til Web-stedet www.philips.com/support.

Kun en telefonopringning borte

For at undgå unødigt ulejlighed, tilråder vi at læse betjeningsvejledningen omhyggeligt eller få yderligere hjælp ved at gå til Web-stedet www.philips.com/support, før du kontakter Philips hjælpecenter.

For at få problemet løst hurtigst og nemt, bedes du have følgende oplysninger klar, før du kontakter Philips hjælpecenteret:

- Philips typenummer
- Philips serienummer
- Købsdato (kopi af købsbevis kan være påkrævet)
- PC processor:
 - 286/386/486/Pentium Pro/intern hukommelse
 - Operativsystem (Windows, DOS, OS/2, MAC)
 - Fax/Modem/Internet program?
- Andre installerede kort

Hvis følgende oplysninger er til rådighed, vil det også befordre sagen:

- Købsbevis med angivelse af: Købsdato, forhandlernavn, model og produktserienummer.
- Den fuldstændige adresse, hvor den fejlbehæftede skærm skal afhentes, og ombytningsmodellen skal leveres.

Philips' kundeservicecentre er placeret i hele verden. Klik her for at se [F1rst Choice kontaktoplysningerne](#).

Eller du kan nå os via:

Web-sted: <http://www.philips.com/support>

Din garanti i Central- og Østeuropa

Kære kunde,

Tak for at du købte dette Philips produkt, som er blevet designet og fremstillet til at opfylde de højeste kvalitetsstandarder. Hvis, et eller andet, alligevel skulle gå galt med dette produkt, garanterer Philips gratis reparation og udskiftning af komponenter i en periode på 36 måneder fra købsdatoen.

Hvad er dækket?

Denne garanti fra Philips i Central- og Østeuropa, gælder i Tjekkiet, Ungarn, Slovakiet, Slovenien, Polen, Rusland og Tyrkiet og kun for monitorer der oprindeligt er designet, fremstillet, godkendt og/eller autoriseret til brug i disse lande..

Garantidækningen begynder fra den dag hvor du købte din monitor. *I 3 år derefter*, vil din monitor blive repareret i tilfælde af defekter, der er dækket af garantien.

Hvad er undtaget?

Philips garanti dækker hvis produktet er blevet behandlet ordentlig og er blevet anvendt, som det er beregnet til, i overensstemmelse med betjeningsinstruktionerne og ved forevisning af den originale faktura eller kassebon, der viser købsdatoen, forhandlerens navn og model- og produktionsnummer på produktet.

Philips garanti gælder eventuelt ikke, hvis:

- Dokumenterne er ændret eller på nogen måde er gjort ulæselige.
- Modellen eller produktionsnummeret på produktet er ændret, slettet, fjernet eller gjort ulæseligt.
- Reparationer eller produktændringer er udført af uautoriserede serviceorganisationer eller personer.
- Skade er opstået som følge af uheld, herunder men ikke begrænset til lyn, vand eller ild, misbrug eller forsømmelighed.
- Modtageproblemer forårsaget af signalforhold, kabel eller antennesystemer udenfor produktet;
- Defekter, der er forårsaget af misbrug af monitoren;
- Produkter der kræver modifikation eller tilpasning for, at de kan opfylde de lokale eller nationale tekniske standarder, som gælder i lande, for hvilket produktet ikke oprindeligt var designet, fremstillet, godkendt og/eller autoriseret. Derfor skal du altid kontrollere om et produkt kan bruges i et specifikt land.

Bemærk venligst, at produktet ikke er defekt under denne garanti, i de tilfælde hvor modificering er nødvendig for, at produktet skal kunne opfylde de lokale, eller nationale tekniske standarder, som

gælder i lande for hvilket produktet ikke oprindeligt var designet og/eller fremstillet for. Derfor skal du altid kontrollere om et produkt kan anvendes i et specifikt land..

Kun et klik væk

I tilfælde af problemer, anbefaler vi at du læser instruktionsvejledningen grundigt, eller går ind på www.philips.com/support website for yderligere support.

Kun et opkald væk

For at undgå unødigt ulejlighed, tilråder vi, at du læser betjeningsvejledningen omhyggeligt, før du kontakter vore forhandlere eller informationscenter.

I tilfælde af at dit Philips produkt ikke virker korrekt, eller er defekt, kontakt venligst din Philips forhandler eller kontakt [Philips Service og Consumer Center](#) direkte.

Website: <http://www.philips.com/support>

Din internationale garanti

Kære kunde

Tak, fordi du købte dette Philips produkt, der er konstrueret og fremstillet efter højeste kvalitetsstandarder.

Hvis noget alligevel skulle gå galt, med dette produkt, garanterer Philips gratis arbejdsløn og reservedele, uanset i hvilket land, reparationen er foretaget, i en periode på 12 måneder fra købsdatoen. Denne internationale Philips garanti supplerer den eksisterende nationale garantiforpligtelse fra forhandlere og Philips i købslandet og påvirker ikke dine forfatningsmæssige rettigheder som kunde og forbruger.

Philips garanti dækker under forudsætning af, at produktet behandles korrekt og anvendes til det tilsigtede formål i overensstemmelse med dens betjeningsvejledning, og ved forevisning af den originale faktura eller kvittering med angivelse af købsdatoen, forhandlerens navn samt model og produktionsnummer for produktet.

Philips garanti gælder eventuelt ikke, hvis:

- Dokumenterne er ændret eller på nogen måde er gjort ulæselige.
- Modellen eller produktionsnummeret på produktet er ændret, slettet, fjernet eller gjort ulæseligt.
- Reparationer eller produktændringer er udført af uautoriserede serviceorganisationer eller personer.
- Skade er opstået som følge af uheld, herunder men ikke begrænset til lyn, vand eller ild, misbrug eller forsømmelighed.

Bemærk, at produktet ikke er defekt under denne garanti i tilfælde, hvor ændringer er påkrævet, for at produktet kan overholde lokale eller nationale tekniske standarder, der gælder i lande, hvortil produktet ikke oprindeligt er konstrueret og/eller fremstillet. Kontroller derfor altid, om et produkt kan anvendes i et bestemt land.

Hvis dit Philips produkt ikke fungerer korrekt eller er defekt, bedes du kontakte din Philips forhandler. Hvis du har behov for service under et ophold i et andet land, kan der opgives en forhandleradresse til dig af Philips kundeservice i det pågældende land, hvis telefon- og faxnummer kan findes i den relevant del af dette hæfte.

For at undgå unødigt ulejlighed tilråder vi at læse betjeningsvejledningen omhyggeligt, før du kontakter din forhandler. Hvis du har spørgsmål, din forhandler ikke kan besvare, eller har andre relevante spørgsmål, bedes du kontakte [Philips forbrugeroplysningscentre](#) eller gå på:

Web-sted: <http://www.philips.com>

Din Philips F1rst Choice garanti(Kanada/USA)

Tak fordi du valgte at købe denne Philips-skærm.



Alle Philips-skærme er konstrueret og fremstillet efter høje standarder og giver funktion i høj kvalitet, brugervenlighed og nem installation. Hvis du støder på vanskeligheder under installation eller anvendelse af dette produkt, bedes du kontakte Philips direkte for at få glæde af din Philips F1rst Choice garanti. Denne treårige garanti berettiger dig til at få byttet model på stedet inden 48 timer efter modtagelsen af dit opkald inden for det første år efter køb. Hvis du har problemer med skærmen inden for det andet eller tredje år efter køb, reparerer vi den, efter at den er fremsendt for kundens regning til servicestedet og returnerer den gratis til kunden inden fem arbejdsdage.

BEGRÆNSET GARANTI (Computerskærm)

Klik her for at komme til [Warranty Registration Card](#).

Tre år på gratis arbejdsløn / tre års gratis service på dele / et år på udskiftning *

**Produktet udskiftes til et nyt eller renoveres til de oprindelige specifikationer inden for to arbejdsdage i det første år. Dette produkt skal indsendes på kundens regning til service i garantiens 2. og 3. år.*

HVEM ER DÆKKET?

Du skal have et købsbevis for at kunne modtage service under garantien. En kvittering eller et andet dokument, der viser, at du har købt produktet, betragtes som et købsbevis. Hæft det på denne vejledning og hav begge dele i nærheden.

HVAD DÆKKES?

Garantien dækker fra den dag, du køber dit produkt. *I de efterfølgende tre år* repareres eller udskiftes alle dele, og arbejdslønnen er gratis. *Efter tre år fra købsdatoen* betaler du for udskiftning eller reparation af alle dele samt for alle arbejdsomkostninger.

Alle dele, herunder reparerede og udskiftede dele, dækkes kun i den oprindelige garantiperiode. Når garantien udløber på det originale produkt, udløber også garantien på alle udskiftede og

reparerede produkter og dele.

HVAD ER UDELUKKET?

Garantien dækker ikke:

- Arbejdsløn for installation eller opsætning af produktet, justering af brugerdefinerede kontrolelementer på produktet, og installation eller reparation af antennesystemer uden for produktet.
- Produktreparation og/eller udskiftning af dele som følge af misbrug, uheld, uautoriseret reparation eller af anden grund, der er uden for Philips Consumer Electronics indflydelse.
- Modtagelsesproblemer som følge af signalforhold eller kabel eller antennesystemer uden for enheden.
- Et produkt, der kræver ændringer eller tilpasninger for at gøre det i stand til at fungere i et andet land end det, til hvilket det er konstrueret, fremstillet, godkendt og/eller autoriseret, eller reparation af produkter, der er skadet af disse modifikationer.
- Opståede skader eller følgeskader forårsaget af produktet. (Visse stater tillader ikke udelukkelse af opståede skader eller følgeskader, hvorfor ovenstående udelukkelse eventuelt ikke gælder for dig. Dette omfatter, men begrænses ikke til optaget materiale, uanset, om det er med copyright eller ej.)
- Et produkt, der anvendes til kommercielle eller institutionelle formål.
- Modellen eller produktionsnummeret på produktet er ændret, slettet, fjernet eller gjort ulæseligt.

Hvor ER DER SERVICE TIL RÅDIGHED?

Service under garantien er til rådighed i alle lande, hvor produktet officielt distribueres af Philips Consumer Electronics. I lande, hvor Philips Consumer Electronics ikke distribuerer produktet, vil den lokale Philips serviceorganisation tilstræbe at give service (skønt der kan opstå forsinkelse, hvis de korrekte reservedele og tekniske håndbøger ikke er umiddelbart til rådighed).

Hvor FÅR JEG FLERE OPLYSNINGER?

Du kan få flere oplysninger ved at kontakte Philips Customer Care Center ved at ringe på [\(877\) 835-1838](tel:877-835-1838) (Kun for kunder i USA) eller [\(919\) 573-7855](tel:919-573-7855).

Inden du anmoder om service...

Se i vejledningen, før du rekvirerer service. Justering af de kontrolelementer, der omtales her, kan spare dig for en opringing efter service.

YDELSE AF GARANTISERVICE I USA., PUERTO RICO ELLER DE AMERIKANSKE JOMFRUØER...

Kontakt Philips kundeoplysningscenter på nedenstående telefonnummer for at få produktassistance og fremgangsmåder ved ydelse af service:

Philips kundeservicecenter

(877) 835-1838 eller (919) 573-7855

(I USA., Puerto Rico og de amerikanske jomfruøer er varigheden af alle antydede garantier, herunder garantier om salgbarhed og egnethed til et bestemt formål begrænset til varigheden af denne udtrykkelige garanti. Da visse stater dog ikke tillader begrænsninger, for, hvor længe en antydet garanti må vare, gælder denne begrænsning eventuelt ikke i det aktuelle tilfælde.)

YDELSE AF GARANTISERVICE I KANADA...

Kontakt Philips på:

(800) 479-6696

Der yders tre år på gratis dele og tre års gratis arbejds løn på Philips Canada depot eller et af de autoriserede servicecentre.

(I Kanada gives denne garanti i stedet for alle andre garantier. Der udtrykkes eller antydes ikke andre garantier, herunder garantier om salgbarhed eller egnethed til et bestemt formål. Philips hæfter under ingen omstændigheder for nogen direkte, indirekte, specielle, opståede skade eller følgeskader, uanset hvordan den er pådraget, heller ikke hvis der er underrettet om risikoen for sådanne skader.)

HUSK... Noter model- og serienumre på produktet nedenfor.

MODELNR. _____

SERIENR. _____

Denne garanti giver dig visse juridiske rettigheder. Du kan have andre rettigheder, afhængigt af den pågældende stat/provins.

Før du kontakter Philips, skal du have følgende oplysninger parat, så vi hurtigt kan løse dit

problem.

- Philips typenummer
- Philips serienummer
- Købsdato (kopi af købsbevis kan være påkrævet)
- PC processor:
 - 286/386/486/Pentium Pro/intern hukommelse
 - Operativsystem (Windows, DOS, OS/2, MAC)
 - Fax/Modem/Internet program?
- Andre installerede kort
Hvis følgende oplysninger er til rådighed, vil det også befordre sagen:
- Købsbevis med angivelse af: Købsdato, forhandlernavn, model og produktserienummer.
- Den fulde adresse, hvortil ombytningsmodellen skal leveres.

Kun en telefonopringning borte

Philips'-kundeservice findes over hele verden. I Amerika kan du kontakte Philips-kundeservice mandag-fredag fra 8:00 AM-9:00 PM Eastern Time (ET) og lørdage fra 10:00 AM-5:00 PM (ET) ved hjælp af et af kontakt-telefonnumrene.

For flere oplysninger om dette og om flere fremragende Philips-produkter, så besøg vores hjemmeside på:

Web-sted: <http://www.philips.com>

F1rst Choice kontaktoplysningerne

Land	Telefonnummer	Takst
Austria	0820 901115	€ 0.20
Belgium	070 253 010	€ 0.17
Cyprus	800 92256	Frikald
Denmark	3525 8761	Lokal takst
Finland	09 2290 1908	Lokal takst
France	08 9165 0006	€ 0.23
Germany	0180 5 007 532	€ 0.12
Greece	00800 3122 1223	Lokal takst
Ireland	01 601 1161	Lokal takst
Italy	199 404 042	€ 0.25
Luxembourg	26 84 30 00	Lokal takst
The Netherlands	0900 0400 063	€ 0.20
Norway	2270 8250	Lokal takst
Portugal	2 1359 1440	Lokal takst
Spain	902 888 785	€ 0.15
Sweden	08 632 0016	Lokal takst
Switzerland	02 2310 2116	Lokal takst
United Kingdom	0906 1010 017	£0.15

Consumer Information Centers

Antilles • Argentina • Australia • Bangladesh • Brasil • Canada • Chile • China • Colombia • Belarus • Bulgaria • Croatia • Czech Republic • Estonia • Dubai • Hong Kong • Hungary • India • Indonesia • Korea • Latvia • Lithuania • Malaysia • Mexico • Morocco • New Zealand • Pakistan • Paraguay • Peru • Philippines • Poland • Romania • Russia • Serbia & Montenegro • Singapore • Slovakia • Slovenia • South Africa • Taiwan • Thailand • Turkey • Ukraine • Uruguay • Venezuela

Eastern Europe

BELARUS

Technical Center of JV IBA
M. Bogdanovich str. 155
BY - 220040 Minsk
Tel: +375 17 217 33 86

BULGARIA

LAN Service
140, Mimi Balkanska Str.
Office center Translog
1540 Sofia, Bulgaria
Tel: +359 2 960 2360
www.lan-service.bg

CZECH REPUBLIC

Xpectrum
Lužná 591/4
CZ - 160 00 Praha 6 Tel: 800 100 697
Email: info@xpectrum.cz
www.xpectrum.cz

CROATIA

Renoprom d.o.o.
Mlinska 5, Strmec
HR - 41430 Samobor
Tel: +385 1 333 0974

ESTONIA

FUJITSU SERVICES OU
Akadeemia tee 21G
EE-12618 Tallinn
Tel: +372 6519900
www.ee.invia.fujitsu.com

HUNGARY

Serware Szerviz
Vizimolnár u. 2-4
HU - 1031 Budapest
Tel: +36 1 2426331
Email: inbox@serware.hu
www.serware.hu

LATVIA

ServiceNet LV
Jelgavas iela 36
LV - 1055 Riga,
Tel: +371 7460399
Email: serviss@servicenet.lv

LITHUANIA

ServiceNet LT
Gaiziunu G. 3
LT - 3009 KAUNAS
Tel: +370 7400088
Email: servisas@servicenet.lt
www.servicenet.lt

ROMANIA

Blue Ridge Int'l Computers SRL
115, Mihai Eminescu St., Sector 2
RO - 020074 Bucharest
Tel: +40 21 2101969

SERBIA & MONTENEGRO

Tehnicom Service d.o.o.
Bulevar Vojvode Misica 37B
YU - 11000 Belgrade
Tel: +381 11 3060 886

SLOVAKIA

Datalan Servisne Stredisko
Puchovska 8
SK - 831 06 Bratislava
Tel: +421 2 49207155
Email: servis@datalan.sk

SLOVENIA

PC HAND
Brezovce 10
SI - 1236 Trzin
Tel: +386 1 530 08 24
Email: servis@pchand.si

POLAND

Zolter
ul.Zytnia 1
PL - 05-500 Piaseczno
Tel: +48 22 7501766
Email: servmonitor@zolter.com.pl
www.zolter.com.pl

RUSSIA

Tel: +7 095 961-1111
Tel: 8-800-200-0880
Website: www.philips.ru

TURKEY

Türk Philips Ticaret A.S.
Yukari Dudullu Org.San.Bolgesi
2.Cadde No:22
34776-Umraniye/Istanbul
Tel: (0800)-261 33 02

UKRAINE

Comel
Shevchenko street 32
UA - 49030 Dnepropetrovsk
Tel: +380 562320045
www.csp-comel.com

Latin America

ANTILLES

Philips Antillana N.V.
Kaminda A.J.E. Kusters 4
Zeelandia, P.O. box 3523-3051
Willemstad, Curacao
Phone: (09)-4612799
Fax : (09)-4612772

ARGENTINA

Philips Antillana N.V.
Vedia 3892 Capital Federal
CP: 1430 Buenos Aires
Phone/Fax: (011)-4544 2047

BRASIL

Philips da Amazônia Ind. Elet. Ltda.
Rua Verbo Divino, 1400-São Paulo-SP
CEP-04719-002
Phones: 11 21210203 -São Paulo & 0800-701-0203-Other Regions without São Paulo City

CHILE

Philips Chilena S.A.
Avenida Santa Maria 0760
P.O. box 2687 Santiago de Chile
Phone: (02)-730 2000
Fax : (02)-777 6730

COLOMBIA

Industrias Philips de Colombia
S.A.-Division de Servicio
CARRERA 15 Nr. 104-33
Bogota, Colombia
Phone:(01)-8000 111001 (toll free)
Fax : (01)-619-4300/619-4104

MEXICO

Consumer Information Centre
Norte 45 No.669
Col. Industrial Vallejo
C.P.02300, -Mexico, D.F.
Phone: (05)-3687788 / 9180050462
Fax : (05)-7284272

PARAGUAY

Av. Rca. Argentina 1780 c/Alfredo Seiferheld
P.O. Box 605
Phone: (595 21) 664 333
Fax: (595 21) 664 336
Customer Desk:
Phone: 009 800 54 1 0004

PERU

Philips Peruana S.A.
Customer Desk
Comandante Espinar 719
Casilla 1841
Limab18
Phone: (01)-2136200
Fax : (01)-2136276

URUGUAY

Rambla O'Higgins 5303 Montevideo
Uruguay
Phone: (598) 619 66 66
Fax: (598) 619 77 77
Customer Desk:
Phone: 0004054176

VENEZUELA

Industrias Venezolanas Philips S.A.
Apartado Postal 1167
Caracas 1010-A
Phone: (02) 2377575
Fax : (02) 2376420

Canada

CANADA

Philips Electronics Ltd.
281 Hillmount Road
Markham, Ontario L6C 2S3
Phone: (800) 479-6696

Pacific

AUSTRALIA

Philips Consumer Electronics
Consumer Care Center
Level 1, 65 Epping Rd
North Ryde NSW 2113
Phone: 1300 363 391
Fax : +61 2 9947 0063

NEW ZEALAND

Philips New Zealand Ltd.
Consumer Help Desk
2 Wagener Place, Mt. Albert
P.O. box 1041
Auckland
Phone: 0800 477 999 (toll free)
Fax : 0800 288 588

Asia

BANGLADESH

Philips Service Centre
100 Kazi Nazrul Islam
Avenue Kawran Bazar C/A
Dhaka-1215
Phone: (02)-812909
Fax : (02)-813062

CHINA

SHANGHAI
Rm 1007, Hongyun Building, No. 501 Wuning road,
200063 Shanghai P.R. China
Phone: 4008 800 008
Fax: 21-52710058

HONG KONG

Philips Electronics Hong Kong Limited
Consumer Service
Unit A, 10/F. Park Sun Building
103-107 Wo Yi Hop Road
Kwai Chung, N.T.
Hong Kong
Phone: (852)26199663
Fax: (852)24815847

INDIA

Phone: 91-20-712 2048 ext: 2765
Fax: 91-20-712 1558

BOMBAY
Philips India
Customer Relation Centre
Bandbox House
254-D Dr. A Besant Road, Worli
Bombay 400 025

CALCUTTA
Customer Relation Centre
7 justice Chandra Madhab Road
Calcutta 700 020

MADRAS
Customer Relation Centre
3, Haddows Road
Madras 600 006

NEW DELHI
Customer Relation Centre
68, Shivaji Marg
New Dehli 110 015

INDONESIA

Philips Group of Companies in Indonesia
Consumer Information Centre
Jl.Buncit Raya Kav. 99-100
12510 Jakarta
Phone: (021)-7940040 ext: 2100
Fax : (021)-794 7511 / 794 7539

KOREA

Philips Korea Ltd.
Philips House
C.P.O. box 3680
260-199, Itaewon-Dong.
Yongsan-Ku, Seoul 140-202
Phone: 080 600 6600 (toll free)
Fax : (02) 709 1210

MALAYSIA

After Market Solutions Sdn Bhd,
Philips Authorised Service Center,
Lot 6, Jalan 225, Section 51A,
46100 Petaling Jaya,
Selangor Darul Ehsan,
Malaysia.
Phone: (603)-7954 9691/7956 3695
Fax: (603)-7954 8504
Customer Careline: 1800-880-180

PAKISTAN

Philips Consumer Service
Mubarak manzil,
39, Garden Road, Saddar,
Karachi-74400
Tel: (9221) 2737411-16
Fax: (9221) 2721167
E-mail: care@philips.com
Website: www.philips.com.pk

PHILIPPINES

PHILIPS ELECTRONICS & LIGHTING, INC.
Consumer Electronics
48F PBCOM tower
6795 Ayala Avenue cor VA Rufino St.
Salcedo Village
1227 Makati City, PHILS
Phone: (02)-888 0572, Domestic Toll Free: 1-800-10-PHILIPS or 1-800-10-744 5477
Fax: (02)-888 0571

SINGAPORE

Accord Customer Care Solutions Ltd
Authorized Philips Service Center
Consumer Service
620A Lorong 1 Toa Rayoh
Singapore 319762
Tel: +65 6882 3999
Fax: +65 6250 8037

TAIWAN

Philips Taiwan Ltd.
Consumer Information Centre
13F, No. 3-1 Yuan Qu St., Nan Gang Dist.,
Taipei 115, Taiwan
Phone: 0800-231-099
Fax : (02)-3789-2641

THAILAND

Philips Electronics (Thailand) Ltd.
26-28th floor, Thai Summit Tower
1768 New Petchburi Road
Khwaeng Bangkapi, Khet Huaykhwang
Bangkok10320 Thailand
Tel: (66)2-6528652
E-mail: cic Thai@philips.com

Africa

MOROCCO

Philips Electronique Maroc
304,BD Mohamed V
Casablanca
Phone: (02)-302992
Fax : (02)-303446

SOUTH AFRICA

PHILIPS SA (PTY) LTD
Customer Care Center
195 Main Road
Martindale, Johannesburg
P.O. box 58088
Newville 2114
Telephone: +27 (0) 11 471 5194
Fax: +27 (0) 11 471 5123
E-mail: phonecare.za@philips.com

Middle East

DUBAI

Philips Middle East B.V.
Consumer Information Centre
P.O.Box 7785
DUBAI
Phone: (04)-335 3666
Fax : (04)-335 3999