

Philips LCD Monitor Electronic User's Manual

[Home](#)

[Säkerhet och problemlösning](#)

[Om denna manual](#)

[Produktinformation](#)

[Installering av din monitor](#)

[Visning på skärmen \(On-screen display\)](#)

[Kundtjänst och garanti](#)

[Vanliga frågor, Ordlista](#)

[Ladda ner & skriv ut](#)

Multitainment
Monitor **190G6**



- Säkerhetsåtgärder och underhåll
- Placering av utrustningen
- FAQs
- Felsökning
- Regler och föreskrifter
- Annan samhörande information

Information om säkerhet och felsökning

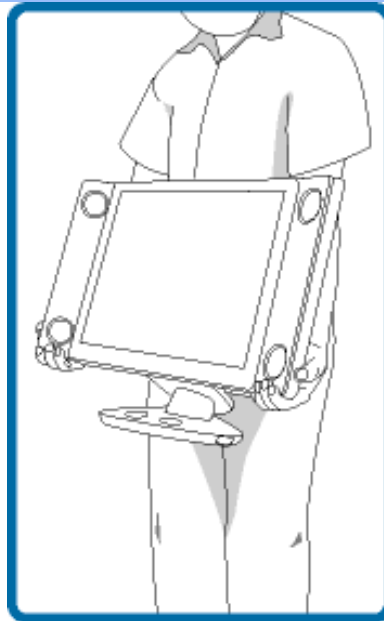
Säkerhetsåtgärder och underhåll



WARNING: Att använda andra kontroller, justeringar eller tillvägagångssätt än de som beskrivs i detta dokument kan leda till att du utsätts för elektriska och/eller mekaniska risker.

Läs och följ dessa anvisningar när du ansluter och använder datorskärmen:

- För att skydda din skärm från eventuell skada bör du undvika att utsätta LCD-skärmen för överdrivet tryck. När du flyttar på din bildskärm, tag tag i själva konstruktionen om du lyfter den. Lyft inte bildskärmen genom att placera händer eller fingrar på LCD-skärmen.
- Ta bort nätanslutningen till monitorn om den ska stå oanvänd under en längre tid.
- Ta bort nätanslutningen till monitorn om du ska rengöra den med en lätt fuktad trasa. Skärmen kan rengöras med en torr trasa när strömbrytaren är avslagen. Men, använd aldrig alkohol, lösningsmedel eller ammoniak-baserade vätskor.
- Kontakta en serviceverkstad om monitorn inte fungerar normalt när du har följt anvisningarna i denna anvisning.
- Höljet bör bara öppnas av behörig servicetekniker.
- Skydda monitorn från direkt solljus och håll den på avstånd från spisar och andra värmekällor.
- Ta bort alla föremål som kan ramla in i ventilationsöppningar eller förhindra tillräcklig kylning av monitorns elektronik.
- Blockera inte ventilationshålen i höljet.
- Håll monitorn torr. För att undvika elektriska stötar, utsätt den inte för regn eller kraftig fukt.
- När du placerar monitorn, tänk på att nätuttaget ska vara lätt åtkomligt.
- Om du stänger av monitorn genom att dra ur nätkabeln eller kabeln från DC-matningen, vänta då i minst 6 sekunder innan du ansluter resp. kabel igen för att erhålla normal drift.
- Undvik risken för elektriska stötar eller permanenta skador på utrustningen genom att inte utsätta monitorn för regn eller kraftig fukt.
- **VIKTIGT:** Använd alltid ett skärmläckarprogram när du arbetar. Om en stillbild med hög kontrast får stå kvar på skärmen under en längre tid, så kan den orsaka en 'efter-bild', eller 'spökbild', på skärmen. Detta är ett välkänt fenomen som beror på de inneboende svagheter i LCD-tekniken. I de flesta fall försvinner 'efter-bilden' gradvis med tiden efter att strömmen brutits. Var medveten om att 'efter-bild'-symptomet inte kan repareras och att det inte täcks av garantin.
- Varning vid lyft av skärmen – **Använd inte** ytan under bakstycket med logotyp för att greppa eller lyfta skärmen. Om man belastar bakstycket med logotyp kan det brytas loss från skärmen och skärmen kan trilla i golvet. När du lyfter skärmen, placera en hand under skärmens underdel.



Om monitorn inte fungerar normalt trots att du följt anvisningarna i denna bruksanvisning, kontakta i så fall en servicetekniker.

[TILLBAKA TILL BÖRJAN AV SIDAN](#)

Placering av utrustningen

- Undvik att utsätta den för värme och extrem kyla.
- Förvara eller använd inte LCD-monitorn i utrymmen utsatta för hetta, direkt solljus eller extrem kyla.
- Undvik att flytta LCD-monitorn mellan utrymmen med stora temperaturskillnader. Välj en plats som håller sig inom följande temperatur- och fuktighetsgränser:
 - Temperatur: 5-35°C (41-95°F)
 - Fuktighet: 20-80% RH
- Utsätt inte LCD-monitorn för kraftiga vibrationer eller stötar. Placera inte LCD-monitorn i bagageluckan på en bil.
- Var noga med att inte misshandla denna produkt genom att stöta till den eller tappa den under användning eller transport.
- Förvara eller använd inte LCD-monitorn i utrymmen där det råder hög luftfuktighet eller där det finns mycket damm. Se till att inte vatten eller andra vätskor spills på eller in i LCD-monitorn.

[TILLBAKA TILL BÖRJAN AV SIDAN](#)

- Om denna bruksanvisning
- Beskrivning av använd notation

Om denna bruksanvisning

Om denna bruksanvisning

Denna elektroniska bruksanvisning är avsedd för alla som använder Philips LCD Monitor. Den beskriver LCD-monitorns funktioner, användning och annan viktig information. Dess innehåll är identisk med informationen i vår tryckta version.

Den innehåller följande avsnitt:

- [Information om säkerhet och felsökning](#) ger tips och lösningar på vanliga problem, och också annan information som du kan behöva.
- Om denna elektroniska bruksanvisning ger en översikt över inkluderad information, tillsammans med beskrivningar av notationsikoner och annan dokumentation som du kan behöva.
- [Produktinformation](#) ger en översikt över monitorns funktioner, och även tekniska data för denna monitor.
- [Installera monitorn](#) beskriver det inledande installationsförfarandet och ger en översikt över monitorns användning.
- [On-Screen Display](#) ger information om hur du ställer in monitorn.
- [Kundservice och garantifrågor](#) innehåller en lista över Philips centra för kundservice världen över, tillsammans med telefonnummer till help desks samt information om den garanti som gäller för produkten.
- [Ordlista](#) definierar tekniska termer.
- [Alternativet nerladdning och utskrift](#) överför hela denna bruksanvisning till din hårddisk där du har den enkelt tillgänglig.

[TILLBAKA TILL BÖRJAN AV SIDAN](#)

Notationer

I följande avsnitt beskrivs de notationer som används i detta dokument.

Påpekanden, Försiktighet och Varningar

I hela denna bruksanvisning kan textstycken åtföljas av en ikon och vara skrivna med fetstil eller kursivt. Dessa stycken innehåller påpekanden, försiktighet och varningar, och används på följande sätt:



OBS: Denna ikon markerar viktig information och tips som kan hjälpa dig att använda datorsystemet på ett bättre sätt.



FÖRSIKTIGHET: Denna ikon markerar information som talar om för dig hur du ska undvika potentiella risker för maskinvaran eller förlust av data.



ARNING: Denna ikon markerar risk för kroppsskada och informerar dig om hur du ska undvika problemet.

En del varningar kan visas med annat format och sakna ikon. I sådana fall är den specifika visningen av varningen bemyndigad av lagstiftande myndigheter.

[TILLBAKA TILL BÖRJAN AV SIDAN](#)

©2005 Koninklijke Philips Electronics NV

Alla rättigheter förbehållna. Reproduktion, kopiering, användning, modifiering, uthyrning, offentlig förevisning, vidarebefordran och/eller radio-/TV-utsändning helt eller delvis är förbjuden utan skriftligt godkännande av Philips Electronics N.V.

- [Produktegenskaper](#)
- [Blyfri produkt](#)
- [Tekniska data](#)
- [Upplösning & förinställda lägen](#)
- [Automatisk energibesparing](#)
- [Fysiska data](#)
- [Stiftanslutningar](#)
- [Produktbilder](#)
- [Mekanisk funktion](#)

Produktinformation

Produktegenskaper

190G6

- **Enastående prestanda på bildskärmens front**
 - ActiveBright för strålände färger och knivskarp skärpa
 - Redo att visa SDTV- och HDTV-format
 - 8 ms responstid för enastående visning av rörliga bilder
- **Överlägset ljud**
 - 20 W aktiv subwoofer för djupare basljud
 - 3D virtuellt surround-ljud
 - Lättanvänd Sound Agent 2™ optimerar ljudupplevelsen
 - Digitalt överfört PC-ljud
- **Maximal bekvämlighet för datorunderhållning**
 - Höghastighets USB 2.0-hubb för enkel anslutning
 - Visar videosignaler från en rad olika AV-källor
 - Du kontrollerar själv inställningarna för din favoritljudmiljö
- **Radikalt häftig design**
 - Den konkava designen omger dig med häftig underhållning

[TILLBAKA TILL BÖRJAN AV SIDAN](#)

Blyfri produkt



Philips har eliminerat giftiga ämnen som t ex bly från sina skärmar. Blyfria skärmar skyddar din hälsa och gynnar en miljömässigt hållbar återvinning och avfallshantering av elektrisk och elektronisk utrustning. Philips efterlever EU-direktivet RoHS som reglerar användning av farliga ämnen i elektrisk och elektronisk utrustning. Med Philips kan du vara säker på att din skärm inte skadar miljön.

Tekniska data*

LCD-PANEL

• Typ

TFT LCD

• Skärmstorlek	19" / 48,3 cm
• Pixel Pitch (delning)	0,098 x 0,294 mm
• LCD, paneltyp	1280 x 1024 pixels R.G.B. vertikal stripe Hög lyster, hård beläggning
• Effektiv bildyta	376,3 x 301,1 mm
• Displayfärger	16,2M färger

SCANNING (avsökning)

• Vertikal uppdateringsfrekvens	56 Hz-76 Hz
• Horisontell uppdateringsfrekvens	30 kHz-83 kHz

VIDEO

• Video dot rate (punktfrekvens)	140 MHz
• Inimpedans	
- Video	75 ohm
- Synk	2,2K ohm
• Insignalnivå	0,7 Vpp
• Synk insignal	Separat synk Composite (blandad) synk Synk eller grön
• Synkpolariteter	Positiv och negativ
• Videogränssnitt	PC: D-Sub (analog) och DVI-D (digital) finns tillgängliga och kan väljas av användaren AV: Ljud (L/R) för CVBS & S-Video. Ljud (L/R) för YPbPr, komposit (CVBS), komponent (YpbPr), S-video, SCART (endast Europa)

Ljud

• Högtalare	10W stereoljud (5W/kanal RMSx2, 250 Hz-15 kHz, 8 ohm, PMPO 80 Watt)
• Kontakt för hörlurar	3.5mm minijack
• Insignalkontakt	3.5mm minijack
• Fristående audioutgång	Vare sig det finns en videodisplay eller inte, så länge det finns en audioinsignal så fungerar alltid audioutsignalen.

OPTISKA EGENSKAPER

• Kontrastförhållande	700:1 (typ.)
• Ljusstyrka	420 nits
• Kontrastvinkel, topp	klockan 6
• Vitkromacitet	x: 0,283 y: 0,297 (vid 9300° K) x: 0,313 y: 0,329 (vid 6500° K) x: 0,313 y: 0,329 (vid sRGB)
• Synvinkel (C/R \geq 5)	övre 85° (typ.) Nedre 85° (typ.) Vänster 88° (typ.) Höger 88° (typ.)
• Svarstid	8 ms (typ.)

* Detta värde är föremål för ändring utan föregående meddelande.

TILLBAKA TILL BÖRJAN AV SIDAN

Upplösning & förinställda lägen

- Maximalt 1280 x 1024 vid 75 Hz
- Rekommenderat 1280 x 1024 vid 60 Hz

16 användardefinierade lägen**15 fabriksinställda lägen:**

H. frek (kHz)	Upplösning	V. frek (Hz)
31,5	640*350	70
31,5	720*400	70
31,5	640*480	60
35,0	640*480	67
37,5	640*480	75
35,2	800*600	56
37,9	800*600	60
46,9	800*600	75
49,7	832*624	75
48,4	1024*768	60

60,0	1024*768	75
69,0	1152*870	75
71,8	1152*900	76
63,9	1280*1024	60
80,0	1280*1024	75

[TILLBAKA TILL BÖRJAN AV SIDAN](#)

Automatisk energibesparing

Om du har ett VESA DPMS-kompatibelt grafikkort eller programvara installerad i PC:n, så kan monitorn automatiskt sänka sin energiförbrukning när den inte används. Om en inmatning från tangentbordet, musen eller annan inmatningsenhet detekteras, så "väcks" monitorn automatiskt. I följande tabell visas energiförbrukningen och signalerna för denna automatiska energibesparande funktion:

Effektstyrning, definition						
VESA-läge	Video	H-synk	V-synk	Förbrukad effekt		LED-färg
Aktiv	ON	Ja	Ja	Utan subwoofer <62W	Med subwoofer <100W	Grön
Energisparläge	OFF	Nej	Nej	< 2 W	< 2 W	Amber
Avstängd	OFF	-	-	< 1 W	< 1 W	OFF

Denna monitor är ENERGY STAR®-kompatibel. I egenskap av ENERGY STAR® Partner, Har PHILIPS fastställt att denna produkt uppfyller riktlinjerna för energibesparing enligt ENERGY STAR® riktlinjer för energieffektivitet.

[TILLBAKA TILL BÖRJAN AV SIDAN](#)

Fysiska data

• Mått (BxHxD) *	590 x 451 x 262,5mm (i lägsta läget)
------------------	--------------------------------------

• Vikt *	9,5 kg
• Lutning / Vridning	-5° ~ 20°
• Strömförsörjning	100 — 240 VAC, 60 — 50 Hz
• Effektförbrukning	62 W Utan subwoofer, 100 W Med subwoofer
• Temperatur (drift)	5° C till 35° C (drift) -20° C till 60° C (förvaring)
• Relativ luftfuktighet	20% till 80%
• MTBF, systemet	50K timmar (inkl. CCFL 40K timmar)
• Kabinettfärg	Svart

* Dessa värden är föremål för ändring utan föregående meddelande.

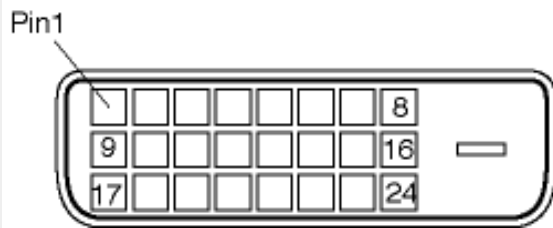
* Upplösning 1280x1024, standardstorlek, max. ljusstyrka, kontrast 50%, 6500° K, fullt vitmönster, utan audio/USB.

[TILLBAKA TILL BÖRJAN AV SIDAN](#)

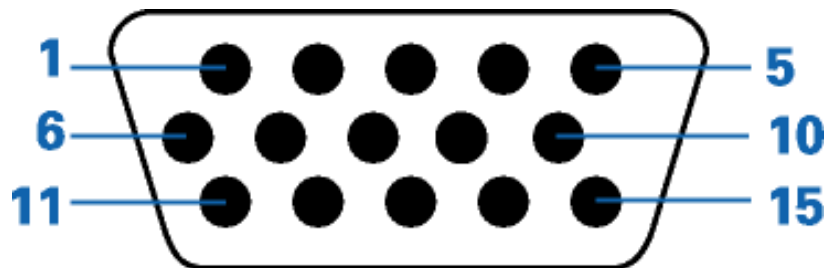
Stiftanslutningar

1. Den enbart digitala kontakten har 24 signalstift fördelade på tre rader med vardera åtta stift. Tilldelningen av stift visas i följande tabell:

Stift nr.	Signaltilldelning	Stift nr.	Signaltilldelning	Stift nr.	Signaltilldelning
1	T.M.D.S. Data 2-	9	T.M.D.S. Data 1-	17	T.M.D.S. Data 0-
2	T.M.D.S. Data 2+	10	T.M.D.S. Data 1+	18	T.M.D.S. Data 0+
3	T.M.D.S. Data 2/4 skärm	11	T.M.D.S. Data 1/3 skärm	19	T.M.D.S. Data 0/5 skärm
4	Ingen anslutning	12	Ingen anslutning	20	Ingen anslutning
5	Ingen anslutning	13	Ingen anslutning	21	Ingen anslutning
6	DDC-klocka	14	+5 V matning	22	T.M.D.S.- klock-skärm
7	DDC Data	15	Jord (för +5V)	23	T.M.D.S. klocka+
8	Ingen anslutning	16	Hot Plug-detektering	24	T.M.D.S. klocka-



2. Den 15-poliga D-subkontakten (hane) på signalkabeln:



Stift nr.	Tilldelning	Stift nr.	Tilldelning
1	Röd videoingång	9	+5V
2	Grön videoingång	10	Logikjord
3	Blå videoingång	11	Jord
4	Avkänning (jord)	12	Seriell dataledning (SDA)
5	Hot Plug-detektering	13	H. Synk / H+V
6	Röd videojord	14	V. Synk (VCLK för DDC)
7	Grön videojord	15	Ledning för dataklocka (SCL)
8	Blå videojord		

[TILLBAKA TILL BÖRJAN AV SIDAN](#)

Produktbilder

Följ länkarna och titta på olika bilder på monitorn och dess komponenter.

[Produktbeskrivning, framsidan](#)

TILLBAKA TILL BÖRJAN AV SIDAN

Mekanisk funktion

1) Lutning

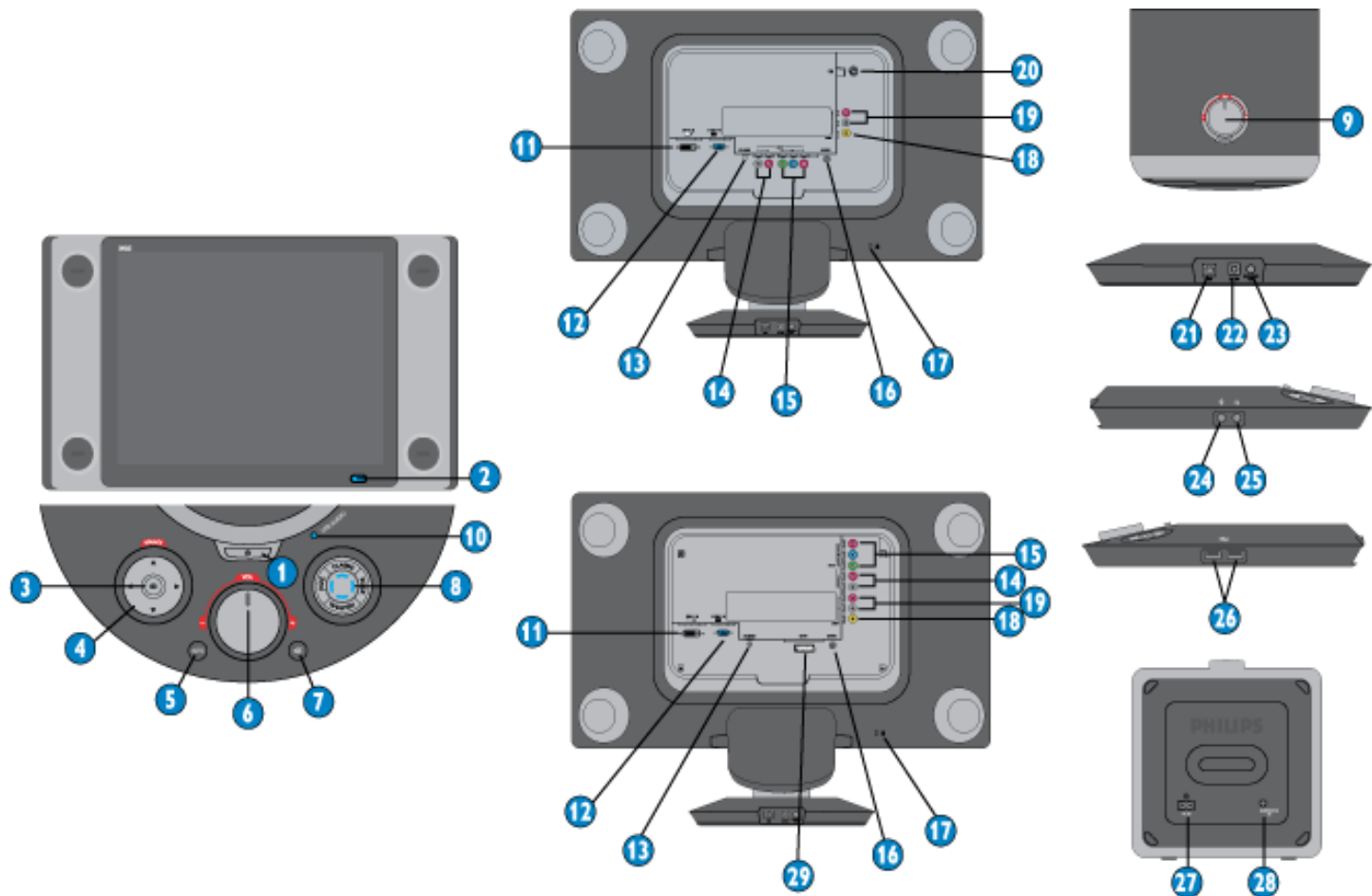


TILLBAKA TILL BÖRJAN AV SIDAN

- Produktbeskrivning, framsidan
- Ansluta till PC:n
- Komma igång
- Optimera prestanda

Installera LCD-monitorn

Produktbeskrivning, framsidan



- 1 För att slå strömmen till skärmen på & av
- 2 Nät-LED
- 3 För att öppna OSD-meny

- 4 För att justera OSD (uppåt, neråt, vänster, höger)
- 5 Automatisk justering av horsontell position, vertikal position, fas och klockinställning endast i D-sub
- 6 Justera högtalarvolym
- 7 Stänga av ljudet
- 8 Förinställ snabbtangenter för att optimera ljudprestanda
- 9 Justera subwooferbas
- 10 USB-ljudindikator
- 11 DVI-D
- 12 D-Sub
- 13 PC-ljud
- 14 HD-ljuduttag
- 15 YPbPr
- 16 S-Video
- 17 Kensington-lås
- 18 CVBS
- 19 Ljuduttag
- 20 Antenn
- 21 Uppströms USB-port
- 22 Bildskärmens likströmsingång
- 23 Subwoofer-utgång
- 24 Mikrofoningång
- 25 Hörlursuttag
- 26 USB-hubb
- 27 Subwoofer-effekt
- 28 Subwoofer ingång
- 29 SCART

[TILLBAKA TILL BÖRJAN PÅ SIDAN](#)

Optimera prestanda

För bästa prestanda, se till att displayen är inställd på 1280x1024@60Hz

[TILLBAKA TILL BÖRJAN PÅ SIDAN](#)

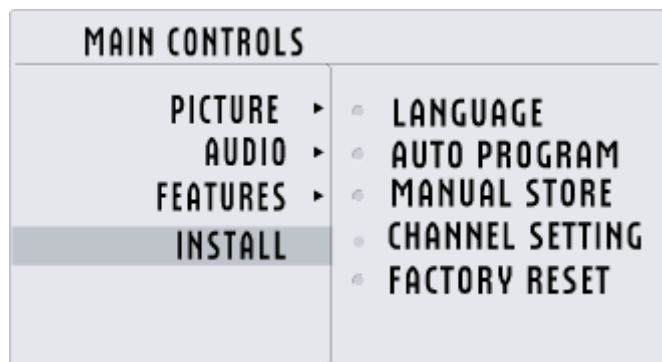
- Beskrivning av On Screen Display
- OSD-trädet
- Q&A

On-Screen Display




Beskrivning av On Screen Display

Vad är On-Screen Display?

On-Screen Display (OSD, eller skärmmeny) är en funktion som finns hos alla Philips LCD-skärmar. Med hjälp av OSD-systemet kan användaren justera skärmegenskaperna eller välja funktioner hos bildskärmen direkt på skärmen. En användarvänlig OSD-skärm visas här nedan:



Grundläggande och enkla anvisningar på kontrollknapparna.

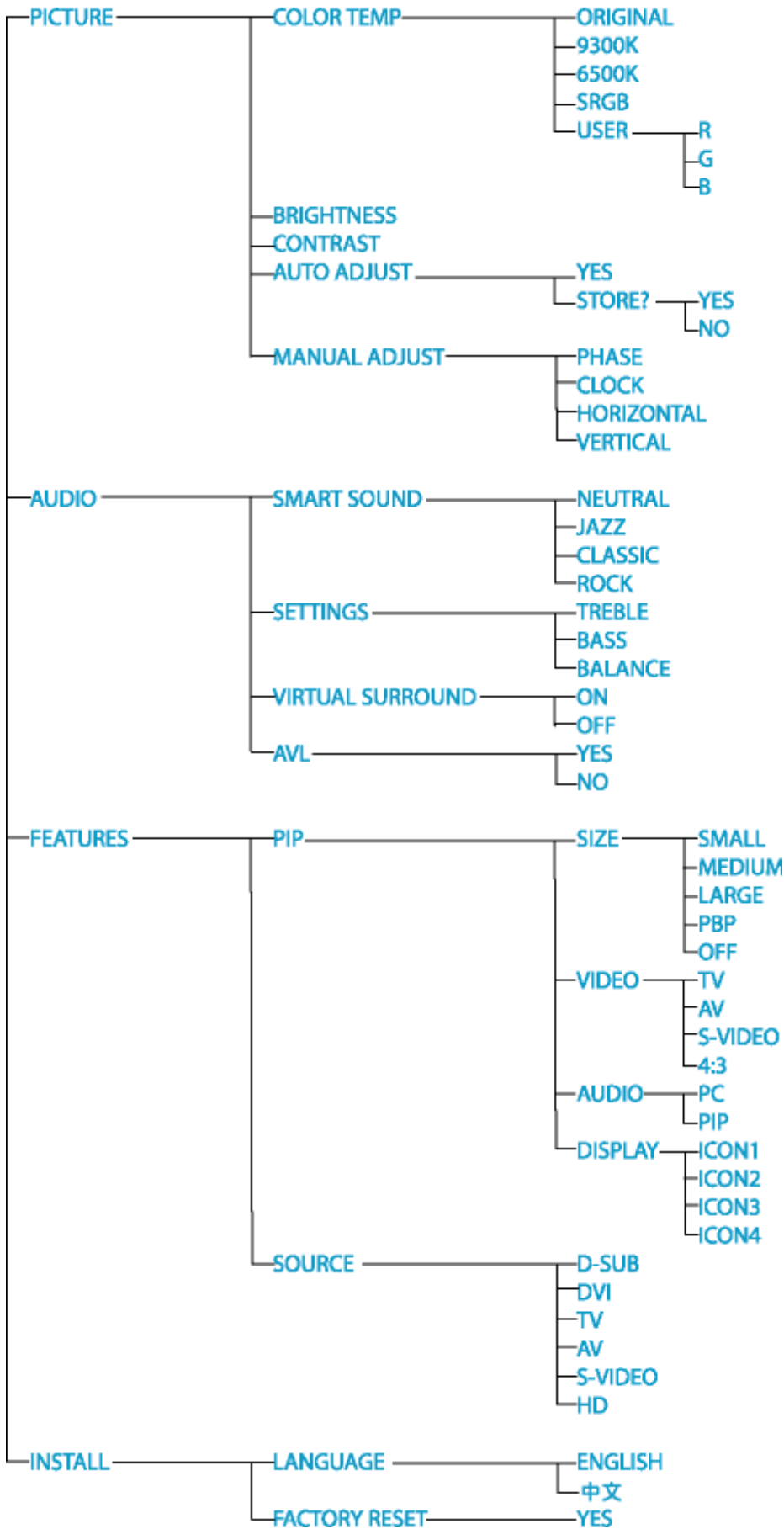
I OSD-menyn som visas ovan kan du använda knapparna  på framsidan av bildskärmen för att flytta markören,  för att bekräfta valet eller ändringen, och  för att justera eller välja ändringen.

[TILLBAKA TILL BÖRJAN AV SIDAN](#)

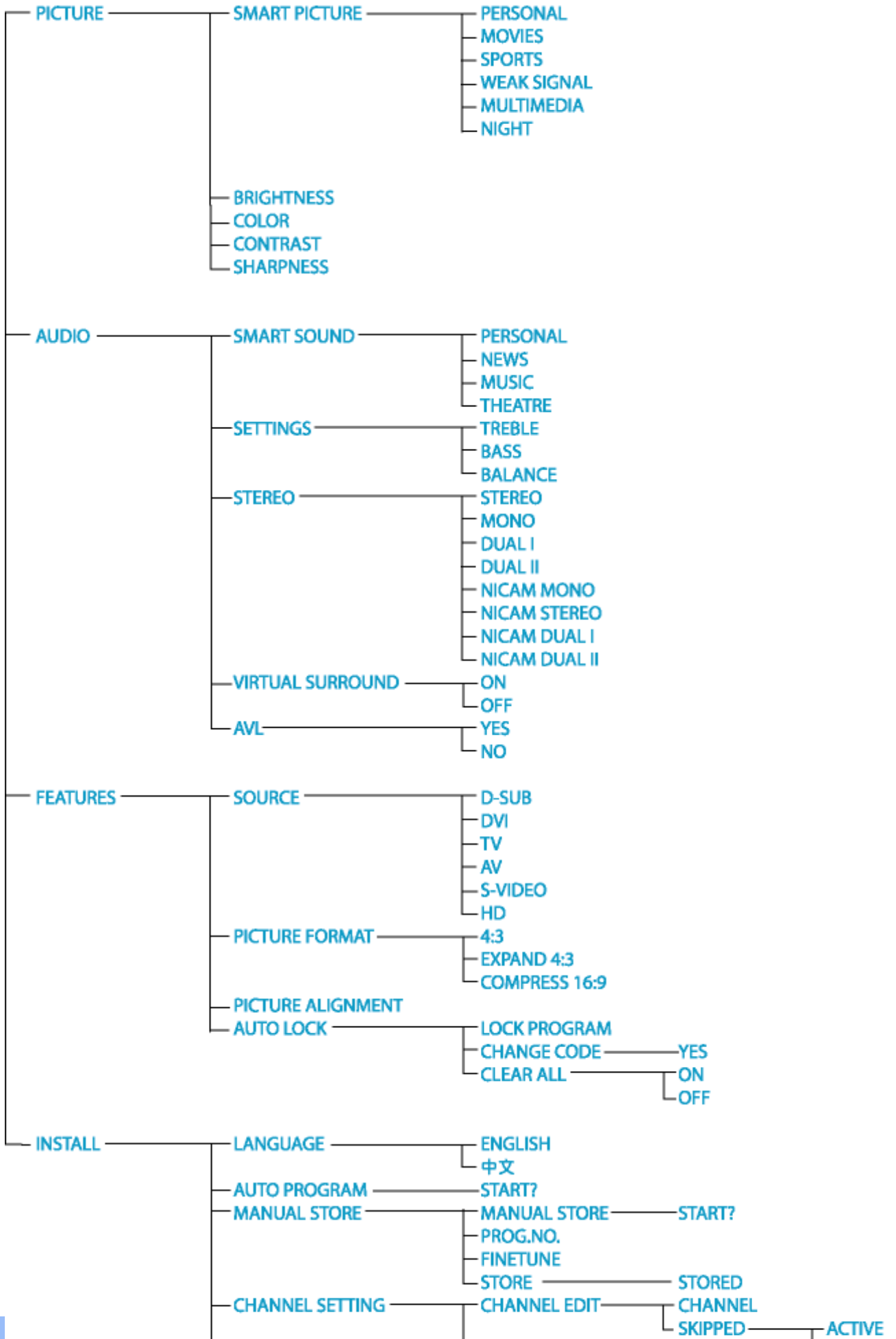
OSD-trädet

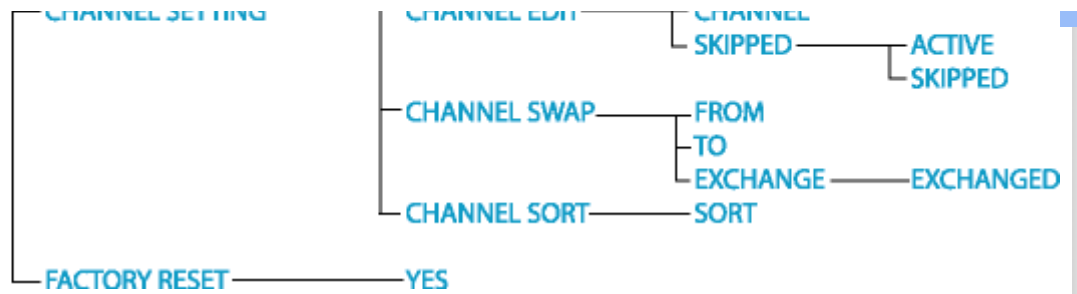
Nedan visas en översikt över strukturen hos On-Screen Display. Du kan använda den som ett hjälpmedel när du senare ska göra de olika inställningarna.

Asia Pacific (PC Mode)

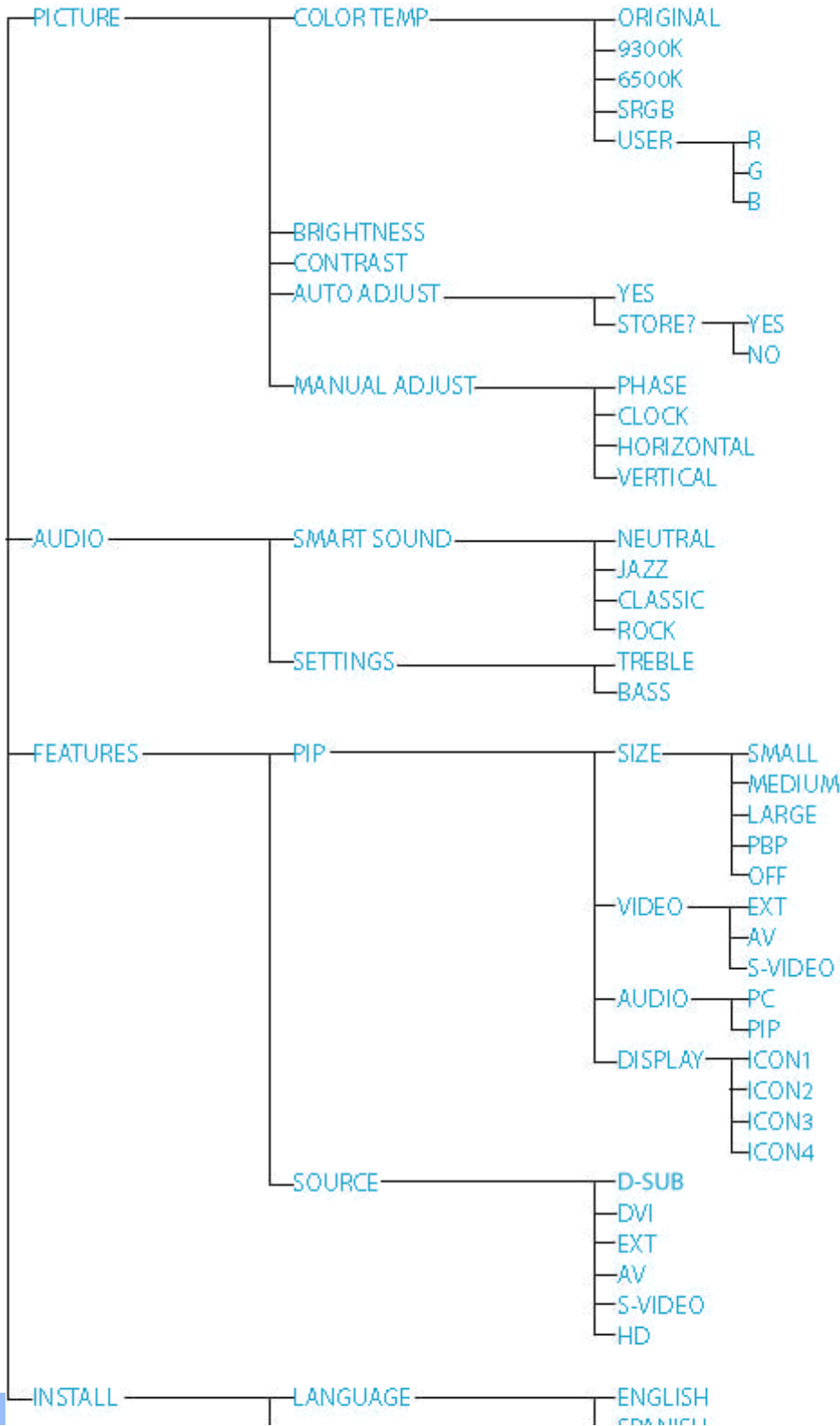


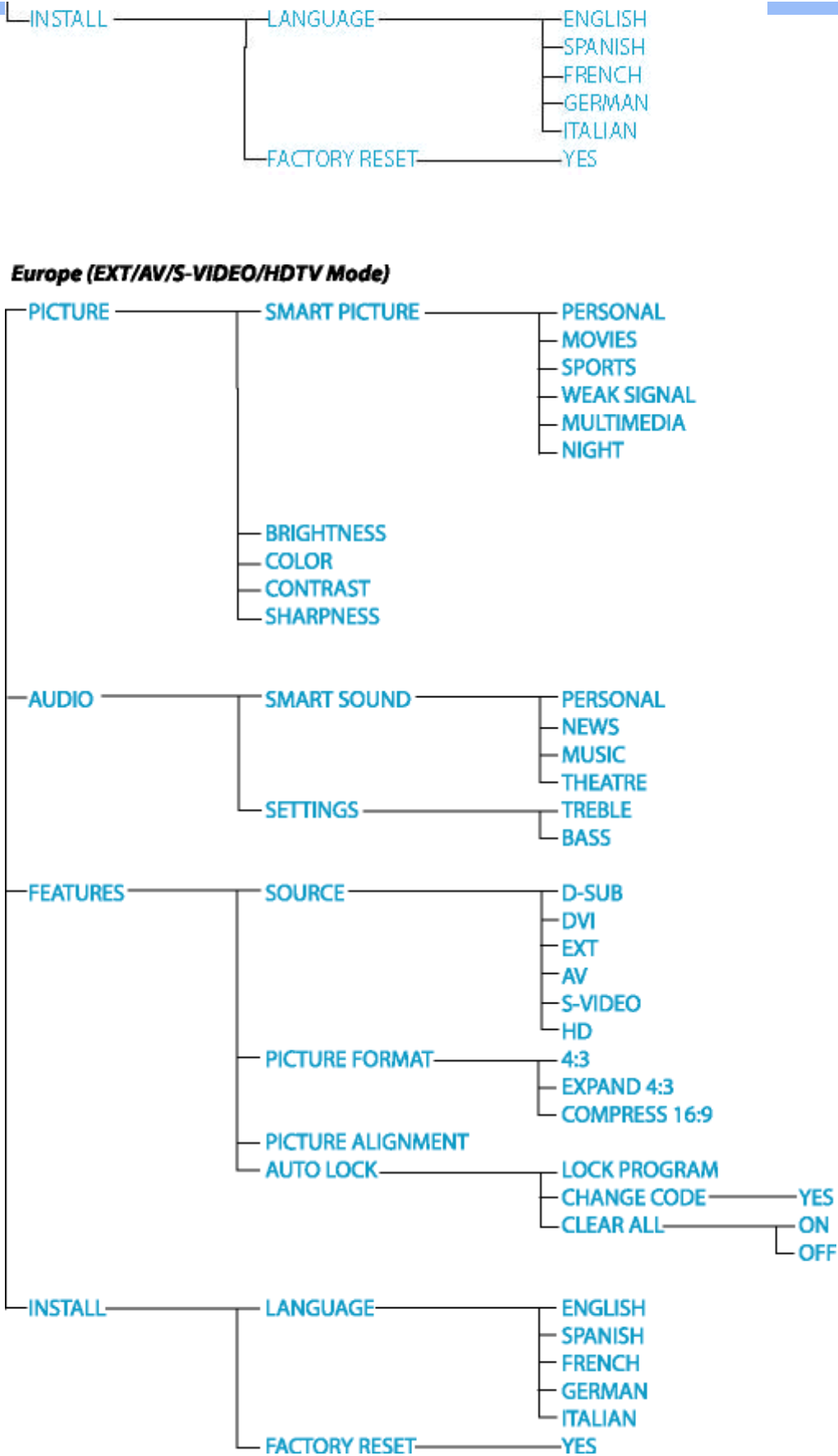
Asia Pacific (TV/AV/S-VIDEO/HDTV Mode)





Europe (PC Mode)





Obs: sRGB är en standard som garanterar korrekt färgöverensstämmelse mellan olika enheter (t.ex. digitalkameror, bildskärmar, skrivare, skannrar etc.)

Genom att använda en standardmässig, enhetlig färgrymd, gör sRGB att bilder som tagits av en sRGB-kompatibel enhet kan representeras korrekt på de sRGB-förberedda Philipsskärmarna. Färgerna är alltså kalibrerade, och du kan lita på att de färger som visas på skärmen är korrekta.

När sRGB används är det viktigt att bildskärmens ljusstyrka (brightness) och kontrast är satta till en fördefinierad inställning såväl som färgomfånget. Därför är det viktigt att välja sRGB-inställningen i skärmens OSD.

För att göra det öppnar du OSD-menyn genom att trycka på knappen OK på sidan av bildskärmen. Använd nedåtpilen för att flytta till Color (färg) och tryck OK igen. Använd högerpilen för att flytta till sRGB. Tryck på nedåtpilen och tryck på OK en gång till för att lämna OSD-menyn.

Efter detta ska du inte ändra inställningarna för ljusstyrka (brightness) eller kontrast på bildskärmen. Om du ändrar någon av dessa, går bildskärmen ur sRGB-läget och går istället till en färgtemperaturinställning på 6500K.

[TILLBAKA TILL BÖRJAN AV SIDAN](#)

Kundstöd och garantifrågor

VAR VÄNLIG VÄLJ DITT LAND/DIN REGION FÖR UPPGIFTER OM OMFATTNINGEN PÅ DIN GARANTI

VÄSTEUROPA: Österrike • Belgien • Cypern • Danmark • Frankrike • Tyskland • Grekland • Finland • Irland • Italien • Luxemburg • Nederländerna • Norge • Portugal • Sverige • Schweiz • Spanien • England

ÖSTEUROPA: Republiken Tjeckien • Ungern • Polen • Ryssland • Slovakien • Slovenien • Turkiet

LATINAMERIKA: Antillerna • Argentina • Brasilien • Chile • Colombia • Mexico • Paraguay • Peru • Uruguay • Venezuela

NORDAMERIKA: Kanada • USA

STILLAHAVSOMRÅDET: Australien • Nya Zeeland

ASIEN: Bangladesh • Kina • Hong Kong • Indien • Indonesien • Japan • Korea • Malaysia • Pakistan • Filippinerna • Singapore • Taiwan • Thailand

AFRIKA: Marocko • Sydafrika

MELLANÖSTERN: Dubai • Egypten

Ordlista

A B C D E F G H I J K L M N O P Q R S T U V W X Y Z

A

ActiveBright

The ActiveBright tillhandahåller högdefinierad TV-liknande kvalitet med strålande, knivskarpa färger och vidvinkelvisning för det allra bästa inom multimedieunderhållning.

Active matrix (aktiv matris)

Detta är ett slags flytande kristallstruktur där omkopplande transistorer kopplas till varje pixel för att styra spänningstillståndet, "på" eller "av". Detta ger en klarare och skarpare bild med en vidare betraktningvinkel än skärmar med passiv matris. Se även TFT (thin film transistor).

Amorphous silicon (a-Si)

Ett halvledarmaterial som används vid tillverkningen av tunnfilmslagret (TFT) i en LCD-skärm med aktiv matris.

Aspect ratio

Förhållandet mellan bredd och höjd för den aktiva delen av en bildskärm. De flesta bildskärmar har ett bredd/höjdförhållande på 4:3 eller 5:4. Bredbildsskärmar eller bredbilds-TV har ett bredd/höjdförhållande på 16:9 eller 16:10.

[TILLBAKA TILL BÖRJAN AV SIDAN](#)

B

Brightness (ljusstyrka)

Den dimension av färg som anges i en akromatisk skala, från svart till vitt, även kallat ljushet eller ljusreflektans. På grund av sammanblandningen med färgmättnad bör denna term undvikas.

C**CCFL (cold cathode fluorescent light) (kallkatodbelysning)**

Detta är de lysrör som tillhandahåller belysningen för LCD-modulen. Dessa rör är vanligen mycket tunna, cirka 2 mm i diameter.

Chromaticity (kromaticitet)

Den del av färgspecifikationen som inte involverar ljusstyrka. Kromaticiteten är tvådimensionell och anges i par av värden som dominant våglängd och renhet.

CIE (Commission International de l'Eclairage)

Den internationella belysningskommissionen, den huvudsakliga internationella organisationen som arbetar med färg och färgmätning.

Color temperature (färgtemperatur)

Ett mått på färgen på det ljus som utstrålar från ett objekt när det värms upp. Detta värde uttrycks i termer av absolut temperatur, i enheten Kelvin. Lägre Kelvintemperaturer som 2400° K är röda; högre temperaturer som 9300° K är blå. Neutral temperatur är vit, vid 6504° K. Philipsskärmarna erbjuder vanligen 9300° K, 6500° K samt en användardefinierad temperatur.

Contrast (kontrast)

Skillnaden mellan ljusa och mörka områden i en bild.

Contrast ratio (kontrastförhållande)

Förhållandet i ljusstyrka mellan det ljusaste vita området och det mörkaste svarta området.

(Component Video) Komponentvideo

Ger bästa möjliga bildkvalitet inom det analoga området. Maximal bandbredd genom R (röd), G (grön) and B (blå) signaler.

(Composite Video) Kompositvideo

Välj mellan en rad olika format för anslutning av videoenheter.

[TILLBAKA TILL BÖRJAN AV SIDAN](#)

D

Dubbel inmatning

Dubbel inmatning (dual input) gör att kontakterna kan ta emot både analoga VGA- och digitala DVI-signalerna.

D-SUB

En analog VGA-inkontakt. Denna bildskärm levereras med en D-subkabel.

Digital Visual Interface (DVI)

Specifikationen av Digital Visual Interface (DVI) erbjuder en höghastighets, digital anslutning för visuella datatyper som är oberoende av använd displayteknik. Gränssnittet har primärt utformats för att ge en anslutning mellan en dator och dess displayenhet. DVI-specifikationen uppfyller kraven från alla segment av PC-industrin (arbetsstation, bordsdator, laptop, etc.), och gör det möjligt för dessa olika segment att använda sig av en enda specifikation för monitorgränssnitt.

DVI-gränssnittet möjliggör:

1. Att innehållet kan förbli i den förlustfria, digitala domänen från skapande till förbrukning.
2. Oberoende av använd displayteknik.
3. Plug and play via hot plug-avkänning, EDID och DDC2B.
4. Stöd för digitala och analoga signaler i en kontakt.

[TILLBAKA TILL BÖRJAN AV SIDAN](#)

E***Energy Star - energisparprogram för datorer***

Ett program för energibesparing för datorer som initierats av US Environmental Protection Agency (EPA) med den primära målsättningen att främja tillverkning och försäljning av energisnål kontorsutrustning. Företag som deltar i detta program måste förbinda sig att tillverka en eller flera produkter som kan skifta till ett lågeffektläge (<30 W), antingen efter en inaktiv period eller efter en förutbestämd tid som väljs av användaren.

[TILLBAKA TILL BÖRJAN AV SIDAN](#)

G***Gamma***

Ljusintensiteten på skärmen som en funktion av den inmatade spänningen följer ungefär en exponentialfunktion av den inkommande videosignalen, där exponenten kallas gammavärdet.

Grayscale (gråskala)

En akromatisk skala som sträcker sig från svart genom en serie av successivt ljusare nyanser av grått till vitt. En sådan serie kan bestå av steg, som förefaller vara på lika avstånd från varandra. Om analog-/digitalomvandlaren har 8 bitar, kan bildskärmen visa högst $2^8 = 256$ nivåer. För en färgskärm har varje RGB-färg 256 nivåer. Det innebär att totalt antal färger som kan visas är $256 \times 256 \times 256 = 16,7$ miljoner.

[TILLBAKA TILL BÖRJAN AV SIDAN](#)

H***(High Brightness Panel) Panel med hög ljusstyrka***

Tillåter visning i dagsljus till och med i stora rum med mycket ljusstark miljö.

HDTD

HDTV tillhandahåller exceptionell bildkvalitet och riktig biokänsla som gör TV-tittandet mer dynamiskt och äkta än något du tidigare sett. Det är den nyaste och bästa TV-signalen som finns. Den har mer än dubbelt så bra bildkvalitet som traditionella analoga sändningar. För att effektivt maximera HDTV-signalen, måste TV:n inbegripa avancerad signalingånganslutning och kretsdesign. För att kunna använda HDTV måste TV:n vara ansluten via dess komponentvideo- eller DVI-ingångar till en DTV-digitalbox och inställd på DTV-läge.

Hue (färgton)

Det huvudsakliga attributet hos en färg som skiljer ut den från andra färger. En färg kan t.ex. ha en grön, gul eller lila färgton. Färger som har färgton kallas även kromatiska färger. Vitt, svart och gråa nyanser har ingen färgton.

[TILLBAKA TILL BÖRJAN AV SIDAN](#)

I

Inbyggd strömförsörjning

Den inbyggda strömförsörjningen består av en nätadapter som är inbyggd i bildskärmens hölje och som ersätter en klumpig extern nätadapter.

IPS (In Plane Switching)

En teknik som förbättrar betraktningvinkeln för en LCD-skärm där de flytande kristallmolekylerna riktas i samma plan som LCD-lagret istället för vertikalt mot det.

[TILLBAKA TILL BÖRJAN AV SIDAN](#)

L

LCD (liquid crystal display)

En bildskärm som är uppbyggd av flytande kristaller som hålls kvar mellan två transparenta skivor. Bildskärmen är uppbyggd av tusentals pixlar, bildpunkter, som kan slås på och stängas av med elektriska impulser. På så sätt kan färgrika bilder och texter skapas.

Liquid crystal (flytande kristall)

Det ämne som används i LCD-skärmar. Flytande kristaller reagerar på ett förutsägbart sätt när de stimuleras elektriskt. Det gör det till det ideala utgångspunkten för att slå "på" och "av" bildpunkter på LCD-skärmen. "Liquid crystal" förkortas ibland LC.

Luminance (luminans, ljusstyrka)

Ett mått på ljusstyrkan eller intensiteten hos ljus, vanligen uttryckt i enheten Candela per kvadratmeter (cd/m²) eller "foot Lamberts". 1 ftL = 3,426 cd/m².

[TILLBAKA TILL BÖRJAN AV SIDAN](#)

N

Nit

En enhet för luminans som är ekvivalent med 1 cd/m² eller 0,292 ftL.

[TILLBAKA TILL BÖRJAN AV SIDAN](#)

P

Pixel

"PICture Element"; det minsta elementet i en datoriserad CRT- eller LCD-bild, dvs en bildskärm.

Polarizer (polarisator)

Ett ljusfilter som bara släpper igenom ljusvågor med en viss rotation. Polariserat material med vinkelrät filtrering används i LCD-skärmar för att innesluta de flytande kristallerna. De flytande kristallerna används som det medium som vrider ljuset 90° så att ljuset antingen släpps igenom eller inte.

[TILLBAKA TILL BÖRJAN AV SIDAN](#)

R

Refresh rate (uppdateringsfrekvens)

Det antal gånger per sekund som skärmen uppdateras eller ritas om. Detta antal anges vanligen i Hz (Hertz) eller cykler per sekund. En frekvens på 60 Hz är samma som 60 gånger per sekund.

[TILLBAKA TILL BÖRJAN AV SIDAN](#)

S

SCART

Aktivera anslutning till TV och annan källa (DVD+RW/VCR).

SDTV

En visningsenhet redo att visa standarddefinierad TV och högdefinierade TV-signaler, som används av de flesta TV-system i världen.

SoundAgent2TM

Sound Agent 2 är intelligent programvara med ett skojigt och lättanvänt användargränssnitt. Sound Agent underlättar när du vill höra PC-ljud genom att automatiskt optimera ljudet för alla de vanligaste formaten. Dessutom låter denna programvara dig finjustera prestandan så att den passar dina personliga ljudpreferenser exakt.

Subwoofer

En subwoofer är en högtalare som återger den lägre delen av ljudspektrat. Skärmen har en separat subwoofer som är optimerad för att återge basfrekvenser, och satellithögtalare som är optimerade för medel- och höga frekvenser. Resultatet är ett system som kraftfullt återger hela omfånget av ljudfrekvenser, från djupaste bas till kristallklara höga toner med minimal förvrängning.

Svarstid

Svarstiden är den tidsperiod som krävs för en flytande kristallcell att gå från att vara aktiv (svart) till inaktiv (vit) och tillbaka till aktiv (svart) igen. Den mäts i millisekunder. Ju snabbare desto bättre: Kortare svarstid betyder snabbare övergångar och därmed färre synliga bildartefakter i visningen av snabba, rörliga bilder.

SmartTouch-kontroller

SmartTouch-kontroller är intelligenta, ultramottagliga, beröringskänsliga ikoner som ersätter utskjutande knappar. Genom att svara på den lättaste beröring kan SmartTouch-kontrollerna exempelvis starta bildskärmen eller öka ljusstyrkan och skärpan på skärmen med hjälp av LightFrame™. När de har aktiverats, lyser SmartTouch-ikonerna för att indikera att dina kommandon har utförts.

Självständig audiofunktion

Inbyggd avancerad fastprogramvara som ger audioutsigalner från externa ljudenheter, t.ex. portabla kassett-, CD- eller MP3-spelare även när det inte förekommer någon videoinsignal.

sRGB

sRGB är en standard som garanterar korrekt färgöverensstämmelse mellan olika enheter (t.ex. digitalkameror, bildskärmar, skrivare, skannrar etc.)

Genom att använda en standardmässig, enhetlig färgrymd, gör sRGB att bilder som tagits av en sRGB-kompatibel enhet kan representeras korrekt på de sRGB-förberedda Philipsskärmarna. Färgerna är alltså kalibrerade, och du kan lita på att de färger som visas på skärmen är korrekta.

När sRGB används är det viktigt att bildskärmens ljusstyrka (brightness) och kontrast är satta till en fördefinierad inställning såväl som färgomfånget. Därför är det viktigt att välja sRGB-inställningen i skärmens OSD.

För att göra det öppnar du OSD-menyn genom att trycka på knappen OK på sidan av bildskärmen. Använd nedåtpilen för att flytta till Color (färg) och tryck OK igen. Använd högerpilen för att flytta till sRGB. Tryck på nedåtpilen och tryck på OK en gång till för att lämna OSD-menyn.

Efter detta ska du inte ändra inställningarna för ljusstyrka (brightness) eller kontrast på bildskärmen. Om du ändrar någon av dessa, går bildskärmen ur sRGB-läget och går istället till en färgtemperaturinställning på 6500K.

[TILLBAKA TILL BÖRJAN AV SIDAN](#)

T

TFT (thin film transistor)

Består vanligen av amorft silikon (amorphous silicon, a-Si) och används som växel till en laddningsenhet som är placerad bakom varje delpixel på en LCD med aktiv matris.

[TILLBAKA TILL BÖRJAN AV SIDAN](#)

U**USB (Universal Serial Bus)**

USB är ett standardprotokoll för att koppla ihop en dator och dess kringutrustning. Eftersom denna standard erbjuder höga hastigheter till en låg kostnad har USB kommit att bli den populäraste metoden för att ansluta kringutrustning till en dator. En USB 2.0-port som är placerad direkt på en bildskärm där den är synlig för användaren erbjuder en enkel höghastighetsanslutning för USB-enheter på en bekväm placering.

[TILLBAKA TILL BÖRJAN AV SIDAN](#)

V**Vertikal uppdateringsfrekvens**

Uttrycks i Hz, och är det antal ramar (kompletta bilder) som ritas på skärmen varje sekund.

[TILLBAKA TILL BÖRJAN AV SIDAN](#)

Y**YPbPr**

Komponentvideo är en teknik för inspelning och överföring av video med varje färg i en separat kanal. RGB är ett exempel på komponentvideo som använder en kanal vardera för röd (R), grön (G) och blå (B). Det är det bästa sättet att ansluta en DVD-spelare för optimal bildkvalitet.

[TILLBAKA TILL BÖRJAN AV SIDAN](#)

- Installera drivrutin för LCD-monitorn
- Anvisningar för nerladdning Installera
- programmet FPadjust

Ladda ner och skriva ut

Installera drivrutin för LCD-monitorn

Systemkrav:

- PC som körs med Windows® 95, Windows® 98, Windows® 2000 , Windows® Me, Windows® XP eller senare
- Hitta din drivrutin ".inf/.icm/.cat" på : lcd\pc\drivers

Läs filen "Readme.txt" innan du installerar.

På denna sida kan du välja att läsa bruksanvisningen i pdf-format. PDF-filer kan du ladda ner till hårddisken, och sedan läsa och skriva ut dem med hjälp av Acrobat Reader eller din filhanterare.

Om du inte har installerat Adobe® Acrobat Reader, klicka då på länken och installera programmet. [Adobe® Acrobat Reader för PC](#) / [Adobe® Acrobat Reader för Mac](#).

Anvisningar för nerladdning:

Ladda ner filen (download):

1. Klicka och håll in musknappen över ikonerna nedan (Win95/98/2000/Me/XP-användare, högerklicka).

Ladda ner



[190G6.pdf](#)

Ladda ner



[PSA2 User Guide.pdf](#)

2. Välj 'Save Link As...' (spara länken som), 'Save Target As...' (spara målfilen som) eller 'Download Link to Disk' (ladda ner till hårddisken) i den meny som visas.

3. Välj var du vill spara filen; klicka på 'Save' (om du uppmanas att spara som antingen 'text' eller 'source' (källformat), välj 'source').

Anvisningar för utskrift:

Skriva ut bruksanvisningen:

1. Öppna filen för bruksanvisningen, följ anvisningarna från skrivaren och skriv ut de sidor du önskar.

TILLBAKA TILL BÖRJAN AV SIDAN

Installera programmet FPadjust

Programmet FPadjust genererar ensningsmönster som hjälper dig att justera monitorinställningar som CONTRAST, BRIGHTNESS (ljusstyrka), HORIZONTAL & VERTICAL POSITION, PHASE och CLOCK.

Systemkrav:

- PC som körs med Windows® 95, Windows® 98, Windows® 2000, Windows Me, Windows® XP eller senare

Installera programmet FPadjust:

- Installera programmet FPadjustment genom att klicka på länken eller ikonen nedan **eller**
- Klicka och håll in musknappen över ikonen (Win95/98/2000/Me/XP-användare, högerklicka)

Ladda ner  [FP_setup04.exe](#)

- Välj 'Save Link As...' (spara länken som), 'Save Target As...' (spara målfilen som) eller 'Download Link to Disk' (ladda ner till hårddisken) i den meny som visas.
- Välj var du vill spara filen; klicka på 'Save' (om du uppmanas att spara som antingen 'text' eller 'source' (källformat), välj 'source').
- Lämna filhanteraren och installera programmet FPadjust.

Läs filen "FP_Readme04.txt" innan du installerar.

[TILLBAKA TILL BÖRJAN AV SIDAN](#)

- Säkerhet och felsökning
- Allmänna FAQs
- LightFrame™ DR
- Skärmjustering
- Kompatibilitet med andra periferenheter
- LCD, panelteknik
- Ergonomi-, ekologi- och säkerhetsstandards
- Felsökning
- Regler och föreskrifter
- Annan samhörande information

FAQs (vanligt förekommande frågor)

Allmänna FAQs

F: När jag installerar monitorn visas meddelandet 'Cannot display this video mode' (kan inte visa detta videoläge), vad ska jag göra?

S: Rekommenderat videoläge för Philips 19": 1280x1024 @60Hz.

1. Lossa alla kablar, anslut sedan PC:n till den monitor du tidigare använde, och som fungerade korrekt.
2. I Windows® Start-meny, välj Inställningar/Kontrollpanelen. I Kontrollpanelen, välj Display-ikonen. Välj där fliken 'Inställningar'. På fliken Inställningar, i en ruta benämnd 'Skrivbordet' ('desktop area'), flytta justerhandtaget till 1280x1024 pixels (19").
3. öppna dialogrutan 'Avancerat' och ställ in Uppdateringsfrekvensen till 60 Hz, klicka sedan på 'OK'.
4. Starta om datorn och upprepa steg 2 och 3 för att verifiera att PC:n är inställd på 1280x1024@60Hz (19").
5. Stäng av datorn, koppla loss den gamla monitorn och koppla in Philips LCD-monitorn.
6. Slå på monitorn och sedan PC:n.

F: Vad betyder 'uppdateringsfrekvens' (refresh rate) i samband med en LCD-monitor?

S: Uppdateringsfrekvensen är mycket mindre relevant för LCD-monitorer. LCD-monitorer visar en stabil, flimmerfri bild vid 60Hz. Det finns inga synliga skillnader mellan 85 Hz och 60 Hz.

F: Vad innehåller .inf- och .icm-filerna på set-up-skivan & CD-ROM:en? Hur installerar jag drivrutinerna (.inf och .icm)?

S: Detta är drivrutinfilerna till monitorn. Följ anvisningarna i bruksanvisningen för att installera dem. Datorn kan komma att fråga dig om monitordrivers (.inf- och .icm-filer) eller en driverskiva när du först installerar monitorn. Följ anvisningarna att lägga in driverskivan (diskett eller CD-ROM) som följer med i detta paket. Monitordrivers (.inf- och .icm-filer) kommer att installeras automatiskt.

F: Hur ändrar jag upplösningen?

S: De möjliga upplösningarna avgörs av grafikkortet/grafikdrivrutinen och bildskärmen tillsammans. Du kan välja önskad upplösning i Windows® Kontrollpanelen med alternativet "Display properties (Egenskaper för bildskärm)".

F: Hur gör jag om jag går vilse när jag håller på att ställa in monitorn?

S: Tryck bara på OSD-knappen, och välj sedan 'Factory Reset' för att återkalla alla de ursprungliga fabriksinställningarna.

F: Vad är Auto-funktionen?

S: Knappen *AUTO* återställer den optimala skärmpositionen, fas- och klockinställningarna genom en enda knapptryckning – utan att du behöver navigera genom OSD-menyerna och kontrollknapparna.

F: Min monitor är strömlös (ström-LED:en lyser inte). Vad ska jag göra?

S: Kontrollera att nätkabeln är ansluten till monitorn.

F: Kommer LCD-monitorn att acceptera en interlace-signal?

S: Nej. Om en interlace-signal används, så visar skärmen samtidigt både udda och jämna horisontella avsökningslinjer, vilket förvränger bilden.

F: Vad betyder uppdateringsfrekvensen (refresh rate) för en LCD?

S: Till skillnad från CRT-displayer (katodstrålerör), i vilka den hastighet varmed elektronstrålen sveps från skärmens övre till nedre kant bestämmer flimret, så använder en aktiv matrisdisplay ett aktivt element (TFT) till att styra varje enskild pixel och uppdateringsfrekvensen är därför egentligen inte tillämplig på LCD-tekniken.

F: är LCD-skärmen motståndskraftig mot repor?

S: LCD-skärmen är belagd med ett skyddande skikt, som är motståndskraftigt till en viss del (ungefär hårdheten hos ett 2H-blyerts). I allmänhet rekommenderar vi att panelytan inte utsätts för kraftiga slag eller repor. Ett extra skärmskydd, med större motståndskraft mot repor, finns tillgängligt som tillval.

F: Hur bör jag rengöra LCD-ytan?

S: För normal rebgöring, använd en ren, mjuk trasa. För mer omfattande rengöring, använd isopropylalkohol. Använd inga andra lösningsmedel, som etylalkohol, etanol, aceton, hexan, etc.

TILLBAKA TILL BÖRJAN AV SIDAN

Justera skärmen

F: Vad är FPadjust-programmet som finns på set-up-skivan och CD-ROM till för?

S: FPadjust-programmet genererar ett ensningsmönster som hjälper dig att justera monitorinställningar som kontrast, ljusstyrka, horisontell position, vertikal position, fas och klocka för bästa möjliga prestanda.

F: Hur gör jag för att få bästa möjliga prestanda på monitorn när jag installerar den?

S:

1. För bästa prestanda, kontrollera att displayinställningarna är satta till 1280x1024@60Hz för 19".
Aktuellt visningsläge visas i produktinformationen på den första OSD-sidan.
 2. Installera programmet Flat Panel Adjust (FPadjust) på monitorns setup-CD-ROM, genom att öppna CD-ROM:en och sedan dubbelklicka på ikonen FP_setup04.exe. Då installeras FP Adjust automatiskt och placerar en genväg på skrivbordet.
 3. Starta FPadjust genom att dubbelklicka på genvägen. Följ anvisningarna steg-för-steg för att optimera bildprestanda med systemets grafikkort.
-

F: Hur är det med strålningen från en LCD i jämförelse med en CRT-skärm?

S: Eftersom LCD:er inte använder sig av en elektronkanon, så alstrars inte lika mycket strålning på skärmytan.

TILLBAKA TILL BÖRJAN AV SIDAN

Kompatibilitet med andra periferienheter

F: Kan jag ansluta LCD-monitorn till vilken PC, arbetsstation eller Mac som helst?

S: Ja, Philips alla LCD-monitorer är fullt kompatibla med standard PC, Mac och arbetsstationer. Du kan behöva en kabeladapter för att ansluta monitorn till Mac:en. För mer information, kontakta din Philips återförsäljare.

F: Är Philips LCD-skärmar "Plug-and-Play"?

S: Ja, bildskärmarna är Plug-and-Play-kompatibla med Windows® 95, 98, 2000 och XP.

[TILLBAKA TILL BÖRJAN AV SIDAN](#)

LCD, panelteknik

F: Vad är en flytandekristallskärm?

S: En flytandekristallskärm (LCD) är en optisk enhet som normalt används för visning av ASCII-tecken och bilder på digital utrustning, som klockor, miniräknare, portabla spel, etc. LCD är den teknik som används i displayer i notebooks och andra små datorer. På samma sätt som lysdioder och gas-plasma-teknik, gör LCD att displayerna kan göras mycket tunnare än vad som är möjligt med CRT-teknik. LCD förbrukar mycket mindre energi än LED- och gas-plasma-displayer eftersom de fungerar efter principen spärra ljus i stället för att sända ut ljus.

F: Hur är LCD:er konstruerade?

S: LCD:er är uppbyggda med två glasskivor som är skiljda från varandra med ett avstånd på några mikrometer. Skivorna är fyllda med flytande kristaller och sedan tätt hopfogade. Den övre skivan är färgad med ett RGB-mönster som utgör färgfiltret. Polarisatorer limmas sedan på båda skivorna. Denna kombination kallas i bland 'glas' eller 'cell'. LCD-cellen monteras i en 'modul' genom att lägga till bakgrundsbelysning, drivelektronik och ram.

F: Vad är polarisation?

S: Att polarisera betyder egentligen att rikta ljuset så att det lyser i en riktning. Ljus är elektromagnetiska vågor. Elektriska och magnetiska fält oscillerar i en riktning som är vinkelrät mot ljusstrålens utbredningsriktning. Riktningen på dessa fält kallas 'polarisationsriktning'. Normalt, eller o-polariserat ljus, har fält i flera riktningar; medan polariserat ljus har fält i bara en riktning.

F: Vad skiljer LCD:er med passiv matris från LCD:er med aktiv matris?

S: En LCD är tillverkad med ett displaygitter med antingen en passiv matris eller en aktiv matris. En aktiv matris har en transistor placerad i varje pixelskärning, vilket betyder att det behövs mindre ström för att styra ljuset från en pixel. Av denna anledning kan strömmen i en aktiv matris-display slås på och stängas av oftare, vilket förkortar skärmens uppdateringstid (muspekaren kommer t.ex. att röra sig jämnare på skärmen). En LCD med passiv matris har ett gitter av ledare med pixels i varje skärningspunkt i gittret.

F: Hur fungerar en TFT LCD-panel?

S: Till varje kolumn och rad i TFT LCD-panelen är en källdriver respektive gatedriver kopplad. TFT-avledningen för varje cell är kopplad till elektroden. Den molekyllära strukturen (mönstret) hos flytandekristallelementen varierar beroende på om de är spänningssatta eller inte. Spänningen påverkar polarisationsriktningen och mängden ljus genom att släppa fram ljuset genom olika grupper av flytandekristallelement. När två polariserade filter arrangeras vertikalt på en polariserad ljuspol, så vrids det ljus som passerar genom den övre polariserade panelen 90 grader längs spiralstrukturen hos flytandekristallmolekylerna och passerar genom det polariserade filtret längst ned. När en elektrisk spänning läggs på, så hamnar flytandekristallmolekylerna vertikalt från den ursprungliga spiralstrukturen och ljusriktningen vrids inte 90 grader. I detta fall passerar ljus som kommer genom den övre polariserade panelen inte genom den nedre polariserade panelen.

F: Vilka är fördelarna med TFT LCD jämfört med CRT?

S: I en CRT-monitor skjuter en elektronkanon ut elektroner som genererar ljus när de kolliderar med elektroner i ett fluorescerande skikt på en glasskärm. CRT-monitorer arbetar därför huvudsakligen med en analog RGB-signal. En TFT LCD-monitor är en utrustning som återger bildsignalerna genom att styra en flytandekristallpanel. En TFT har en helt annan uppbyggnad än en CRT: Varje cell har en aktiv matrisstruktur och av varandra oberoende aktiva element. En TFT LCD har två glaspaneler och utrymmet mellan dessa är fyllt med flytande kristaller. När varje cell ansluts till elektroder och utsätts för elektrisk spänning, så ändras den molekyllära strukturen i de flytande kristallerna och styr mängden av det inkommande ljus som återger bilderna. En TFT LCD har många fördelar jämfört med en CRT, eftersom den kan göras mycket tunnare och dessutom flimmerfri, eftersom den inte utnyttjar scanningmetoden (bild- och linjeavsökning).

F: Varför är en vertikalfrekvens på 60 Hz optimal för en LCD-monitor?

S: Till skillnad från en CRT-monitor, har TFT LCD-panelen en fast upplösning. En XGA-monitor t.ex. har 1024x3 (R, G, B) x 768 pixels och en högre upplösning är inte möjligt utan ytterligare programbehandling. Panelen är konstruerad för att optimera displayen vid en punktklockfrekvens på 65 MHz, en av standarderna för XGA-displayer. Eftersom vertikal/horisontalfrekvensen för denna punktklocka är 60 Hz/48 kHz, så är den optimala frekvensen för denna monitor 60 Hz.

F: Vilken typ av vidvinkelteknik finns tillgänglig? Hur fungerar den?

S: TFT LCD-panelen är ett element som styr/visar det inkommande bakgrundsljuset med hjälp av dubbelbrytningen hos en flytande kristall. Genom att utnyttja förhållandet att projektionen av inkommande ljus bryts mot huvudaxeln hos det flytande elementet, så kan den styra riktningen på det inkommande ljuset och visa det. Eftersom brytningsförhållandet för inkommande ljus i de flytande kristallerna varierar med ljusets infallsvinkel, så är synvinkeln på en TFT mycket mindre än på en CRT. Normalt anger synvinkeln den punkt där kontrastförhållandet är 10. För närvarande utvecklas många sätt att öka synvinkeln, och det vanligaste angreppssättet är att använda en film som breddar synvinkeln (wide viewing angle film) genom att variera brytningsförhållandet. även IPS (In Plane Switching) och MVA (Multi Vertical Aligned) används för att öka synvinkeln.

F: Varför flimrar inte en LCD-monitor?

S: Tekniskt uttryckt, så flimrar även LCD:er, men orsaken till fenomenet är en annan än för CRT-monitorer -- och det påverkar inte läsbarheten. Flimret på en LCD-monitor har att göra med ljus som normalt är osynligt, och som orsakas av skillnaden mellan positiv och negativ spänning. Å andra sidan, inträffar CRT-flimmar som kan irritera ögonen när tändningen/släckningen av det fluorescerande objektet blir synlig. Efterom reaktionstiden hos en flytande kristall i en LCD-panel är mycket längre, så är inte denna form av störande flimmar märkbar på en LCD-display.

F: Varför avger en LCD-monitor praktiskt taget ingen elektromagnetisk strålning?

S: Till skillnad från en CRT, har en LCD-monitor inga komponenter som genererar elektromagnetisk strålning, i synnerhet magnetiska fält. En LCD-display utnyttjar dessutom relativt låg effekt, varför dess nätaggregat är extremt tystgående.

[TILLBAKA TILL BÖRJAN AV SIDAN](#)

Ergonomi, ekologi- och säkerhetsstandards

F: Vad betyder CE-märkningen?

S: CE-märkningen (Conformité Européenne) måste finnas på alla normerade produkter som erbjuds till försäljning på den europeiska marknaden. Denna CE-märkning betyder att produkten uppfyller kraven i relevanta europeiska direktiv. Ett europeiskt direktiv är en europeisk 'lag' som berör hälsa, säkerhet, miljö och kundskydd, i mycket detsamma som U. S. National Electrical Code och UL Standards.

Mer information finns i avsnittet [Lagar och bestämmelser](#) .

[TILLBAKA TILL BÖRJAN AV SIDAN](#)

- Säkerhet och felsökning
- FAQs

- Vanligt förekommande problem
- Bildproblem

- Lagar och bestämmelser
- Annan samhörande information

Felsökning

På denna sida beskrivs problem som kan åtgärdas av användaren. Om problemet fortfarande kvarstår efter att du har vidtagit de föreslagna åtgärderna, kontakta då närmaste Philips återförsäljare.

Vanligt förekommande problem

Har du detta problem

Ingen bild
(Strömförsörjning, LED-lampan lyser inte)

Ingen bild
(Strömförsörjning, LED-lampan är bärnstensfärgad eller gul)

På skärmen visas



AUTO-knappen fungerar inte korrekt

Kontrollera då detta



- Kontrollera att nätkabeln är ansluten till vägguttaget och till baksidan på monitorn.
- Kontrollera först att strömbrytaren på monitorns är i OFF-läget (AV), tryck den sedan till ON (På) igen.

- Kontrollera att datorn är påslagen.
- Kontrollera att signalkabeln är korrekt ansluten till datorn.
- Kontrollera om något stift i monitorkabelns kontakt är böjt.
- Energisparfunktionen kan vara aktiverad.

- Kontrollera att monitorkabeln är korrekt ansluten till datorn. (Se även den kortfattade installationsanvisningen (Quick Set-Up Guide)).
- Kontrollera om något stift i monitorkabelns kontakt är böjt.
- Kontrollera att datorn är påslagen.

- Auto-funktionen är avsedd att användas på standard Macintosh eller IBM-kompatibla PC:er som kör Microsoft Windows.
- Den kanske inte fungerar korrekt om du använder en icke-standard PC eller grafikkort.
- AUTO-justeringen fungerar inte när digital insignal används för displayen.

Bildproblem

Bildens position är felaktig	<ul style="list-style-type: none"> • Tryck på Auto-knappen. • Justera bildläget med hjälp av Horizontal Position &/eller Vertical Position i OSD:s huvudmeny.
Bildens vibrerar på skärmen	<ul style="list-style-type: none"> • Kontrollera att signalkabeln är korrekt ansluten till grafikkortet eller PC:n
Vertikalt flimmer 	<ul style="list-style-type: none"> • Tryck på Auto-knappen. • Eliminera de vertikala fälten med Phase/Clock (fas/klocka) under More Settings (fler inställningar) i OSD-huvudkontrollfönstret.
Horisontellt flimmer framträder 	<ul style="list-style-type: none"> • Tryck på Auto-knappen. • Eliminera de vertikala fälten med Phase/Clock (fas/klocka) under More Settings (fler inställningar) i OSD-huvudkontrollfönstret.
Skärmen är för ljus eller för mörk	<ul style="list-style-type: none"> • Justera kontrast och ljusstyrka (brightness) i OSD:s huvudmeny. (LCD-monitorns bakgrundsbelysning har en fast livslängd. När skärmen blir mörk eller börjar flimra, var vänlig kontakta din återförsäljare.
En kvardröjande bild framträder	<ul style="list-style-type: none"> • Om en bild kvarstår på skärmen under en längre tid, så kan den lämna ett avtryck på skärmen och ge en kvardröjande bild. Denna försvinner normalt efter några timmar.

En bild kvarstår efter att strömmen har stängts av.

- Detta är karaktäristiskt för flytande kristaller och orsakas inte av en felaktig funktion eller försämring av de flytande kristallerna. Den kvardröjande bilden kommer att försvinna efter en viss tid.

Gröna, röda, blå, mörka och vita prickar kvarstår

- De kvardröjande prickarna är en normal egenskap hos de flytande kristaller som används i dag.

För ytterligare assistans, se listan över [Consumer Information Centers \(kundstödscentra\)](#) och kontakta din lokala Philips återförsäljare.

[TILLBAKA TILL BÖRJAN AV SIDAN](#)

- CE Declaration of Conformity
- Energy Star Declaration
- Federal Communications Commission (FCC) Notice (U.S. Only)
- Commission Federale de la Communication (FCC Declaration)
- EN 55022 Compliance (Czech Republic Only)
- VCCI Class 2 Notice (Japan Only)
- MIC Notice (South Korea Only)
- Polish Center for Testing and Certification Notice
- North Europe (Nordic Countries) Information
- BSMI Notice (Taiwan Only)
- Ergonomie Hinweis (nur Deutschland)
- Philips End-of-Life Disposal Information for UK only
- Waste Electrical and Electronic Equipment- WEEE
- Troubleshooting
- Other Related Information

Regulatory Information

CE Declaration of Conformity

Philips Consumer Electronics declare under our responsibility that the product is in conformity with the following standards

- EN60950-1:2001 (Safety requirement of Information Technology Equipment)
- EN55022:1998 (Radio Disturbance requirement of Information Technology Equipment)
- EN55024:1998 (Immunity requirement of Information Technology Equipment)
- EN61000-3-2:2000 (Limits for Harmonic Current Emission)
- EN61000-3-3:1995 (Limitation of Voltage Fluctuation and Flicker)

following provisions of directives applicable

- 73/23/EEC (Low Voltage Directive)
- 89/336/EEC (EMC Directive)
- 93/68/EEC (Amendment of EMC and Low Voltage Directive)

and is produced by a manufacturing organization on ISO9000 level.

The product also comply with the following standards

- ISO9241-3, ISO9241-7, ISO9241-8 (Ergonomic requirement for Visual Display)
- ISO13406-2 (Ergonomic requirement for Flat panels)
- GS EK1-2000 (GS specification)
- prEN50279:1998 (Low Frequency Electric and Magnetic fields for Visual Display)
- MPR-II (MPR:1990:8/1990:10 Low Frequency Electric and Magnetic fields)
- TCO'99, TCO'03 (Requirement for Environment Labelling of Ergonomics, Energy, Ecology and Emission, TCO: Swedish Confederation of Professional Employees) for TCO versions

[RETURN TO TOP OF THE PAGE](#)

Energy Star Declaration

PHILIPS 190G6

This monitor is equipped with a function for saving energy which supports the VESA Display Power Management Signaling (DPMS) standard. This means that the monitor must be connected to a computer which supports VESA DPMS to fulfill the requirements in the NUTEK specification 803299/94. Time settings are adjusted from the system unit by software.

NUTEK	VESA State	LED Indicator	Power Consumption
Normal operation	ON (Active)	Green	< 62 W (without subwoofer)

•Frequently
Asked
Questions
(FAQs)

Power Saving Alternative 2 One step	OFF (Sleep)	Amber	< 2 W
	Switch Off	Off	< 1 W



As an ENERGY STAR® Partner, PHILIPS has determined that this product meets the ENERGY STAR® guidelines for energy efficiency.



We recommend you switch off the monitor when it is not in use for quite a long time.

[RETURN TO TOP OF THE PAGE](#)

Federal Communications Commission (FCC) Notice (U.S. Only)



This equipment has been tested and found to comply with the limits for a Class B digital device, pursuant to Part 15 of the FCC Rules. These limits are designed to provide reasonable protection against harmful interference in a residential installation. This equipment generates, uses and can radiate radio frequency energy and, if not installed and used in accordance with the instructions, may cause harmful interference to radio communications. However, there is no guarantee that interference will not occur in a particular installation. If this equipment does cause harmful interference to radio or television reception, which can be determined by turning the equipment off and on, the user is encouraged to try to correct the interference by one or more of the following measures:

- Reorient or relocate the receiving antenna.
- Increase the separation between the equipment and receiver.
- Connect the equipment into an outlet on a circuit different from that to which the receiver is connected.
- Consult the dealer or an experienced radio/TV technician for help.



Changes or modifications not expressly approved by the party responsible for compliance could void the user's authority to operate the equipment.

Use only RF shielded cable that was supplied with the monitor when connecting this monitor to a computer device.

To prevent damage which may result in fire or shock hazard, do not expose this appliance to rain or excessive moisture.

THIS CLASS B DIGITAL APPARATUS MEETS ALL REQUIREMENTS OF THE CANADIAN INTERFERENCE-CAUSING EQUIPMENT REGULATIONS.

[RETURN TO TOP OF THE PAGE](#)

Commission Federale de la Communication (FCC Declaration)



Cet équipement a été testé et déclaré conforme aux limites des appareils numériques de class B, aux termes de l'article 15 Des règles de la FCC. Ces limites sont conçues de façon à fournir une protection raisonnable contre les interférences nuisibles dans le cadre d'une installation résidentielle. CET appareil produit, utilise et peut émettre des hyperfréquences qui, si l'appareil n'est pas installé et utilisé selon les consignes données, peuvent causer des interférences nuisibles aux communications radio. Cependant, rien ne peut garantir l'absence d'interférences dans le cadre d'une installation particulière. Si cet appareil est la cause d'interférences nuisibles pour la réception des signaux de radio ou de télévision, ce qui peut être décelé en fermant l'équipement, puis en le remettant en fonction, l'utilisateur pourrait essayer de corriger la situation en prenant les mesures suivantes:

- Réorienter ou déplacer l'antenne de réception.
- Augmenter la distance entre l'équipement et le récepteur.
- Brancher l'équipement sur un autre circuit que celui utilisé par le récepteur.
- Demander l'aide du marchand ou d'un technicien chevronné en radio/télévision.



Toutes modifications n'ayant pas reçu l'approbation des services compétents en matière de conformité est susceptible d'interdire à l'utilisateur l'usage du présent équipement.

N'utiliser que des câbles RF armés pour les connections avec des ordinateurs ou périphériques.

CET APPAREIL NUMERIQUE DE LA CLASSE B RESPECTE TOUTES LES EXIGENCES DU REGLEMENT SUR LE MATERIEL BROUILLEUR DU CANADA.

[RETURN TO TOP OF THE PAGE](#)

EN 55022 Compliance (Czech Republic Only)

This device belongs to category B devices as described in EN 55022, unless it is specifically stated that it is a Class A device on the specification label. The following applies to devices in Class A of EN 55022 (radius of protection up to 30 meters). The user of the device is obliged to take all steps necessary to remove sources of interference to telecommunication or other devices.

Pokud není na typovém štítku počítače uvedeno, že spadá do třídy A podle EN 55022, spadá automaticky do třídy B podle EN 55022. Pro zařízení zařazená do třídy A (chranné pásmo 30m) podle EN 55022 platí následující. Dojde-li k rušení telekomunikačních nebo jiných zařízení je uživatel povinen provést taková opatření, aby rušení odstranil.

[RETURN TO TOP OF THE PAGE](#)

VCCI Notice (Japan Only)

This is a Class B product based on the standard of the Voluntary Control Council for Interference (VCCI) for Information technology equipment. If this equipment is used near a radio or television receiver in a domestic environment, it may cause radio Interference. Install and use the equipment according to the instruction manual.



この装置は、情報処理装置等電波障害自主規制協議会 (VCCI) の基準に基づくクラス B 情報技術装置です。この装置は家庭環境で使用することを目的としていますが、この装置がラジオやテレビジョン受信機に近接して使用されると、受信障害を引き起こすことがあります。取扱説明書に従って正しい取り扱いをして下さい。

[RETURN TO TOP OF THE PAGE](#)

MIC Notice (South Korea Only)

Class B Device

장치 종류	사용자 안내문
B급 기기	이 장치는 가정용으로 전자파 적합등록을 한 장치로서 주거지역에서는 물론 모든 지역에서 사용할 수 있습니다.



Please note that this device has been approved for non-business purposes and may be used in any environment, including residential areas.

[RETURN TO TOP OF THE PAGE](#)

Polish Center for Testing and Certification Notice

The equipment should draw power from a socket with an attached protection circuit (a three-prong socket). All equipment that works together (computer, monitor, printer, and so on) should have the

same power supply source.

The phasing conductor of the room's electrical installation should have a reserve short-circuit protection device in the form of a fuse with a nominal value no larger than 16 amperes (A).

To completely switch off the equipment, the power supply cable must be removed from the power supply socket, which should be located near the equipment and easily accessible.

A protection mark "B" confirms that the equipment is in compliance with the protection usage requirements of standards PN-93/T-42107 and PN-89/E-06251.

Wymagania Polskiego Centrum Badań i Certyfikacji

Urządzenie powinno być zasilane z gniazda z przyłączonym obwodem ochronnym (gniazdo z kolkiem). Współpracujące ze sobą urządzenia (komputer, monitor, drukarka) powinny być zasilane z tego samego źródła.

Instalacja elektryczna pomieszczenia powinna zawierać w przewodzie fazowym rezerwową ochronę przed zwarciami, w postaci bezpiecznika o wartości znamionowej nie większej niż 16A (amperów).

W celu całkowitego wyłączenia urządzenia z sieci zasilania, należy wyjąć wtyczkę kabla zasilającego z gniazdka, które powinno znajdować się w pobliżu urządzenia i być łatwo dostępne.

Znak bezpieczeństwa "B" potwierdza zgodność urządzenia z wymaganiami bezpieczeństwa użytkowania zawartymi w PN-93/T-42107 i PN-89/E-06251.

Pozostałe instrukcje bezpieczeństwa

- Nie należy używać wtyczek adapterowych lub usuwać kołka obwodu ochronnego z wtyczki. Jeżeli konieczne jest użycie przedłużacza to należy użyć przedłużacza 3-żyłowego z prawidłowo połączonym przewodem ochronnym.
- System komputerowy należy zabezpieczyć przed nagłymi, chwilowymi wzrostami lub spadkami napięcia, używając eliminatora przepięć, urządzenia dopasowującego lub bezzakłóceńowego źródła zasilania.
- Należy upewnić się, aby nic nie leżało na kablach systemu komputerowego, oraz aby kable nie były umieszczone w miejscu, gdzie można byłoby na nie nadeptywać lub potykać się o nie.
- Nie należy rozlewać napojów ani innych płynów na system komputerowy.
- Nie należy wpychać żadnych przedmiotów do otworów systemu komputerowego, gdyż może to spowodować pożar lub porażenie prądem, poprzez zwarcie elementów wewnętrznych.
- System komputerowy powinien znajdować się z dala od grzejników i źródeł ciepła. Ponadto, nie należy blokować otworów wentylacyjnych. Należy unikać kładzenia luznych papierów pod komputer oraz umieszczania komputera w ciasnym miejscu bez możliwości cyrkulacji powietrza wokół niego.

[RETURN TO TOP OF THE PAGE](#)

North Europe (Nordic Countries) Information

Placering/Ventilation

VARNING:

FÖRSÄKRA DIG OM ATT HUVUDBRYTARE OCH UTTAG ÄR LÄTÅTKOMLIGA, NÄR DU STÄLLER DIN UTRUSTNING PÅPLATS.

Placering/Ventilation

ADVARSEL:

SØRG VED PLACERINGEN FOR, AT NETLEDNINGENS STIK OG STIKKONTAKT ER NEMT TILGÆNGELIGE.

Paikka/Ilmankierto

VAROITUS:

SIJOITA LAITE SITEN, ETTÄ VERKKOJOHTO VOIDAAN TARVITTAESSA HELPOSTI IRROTTAA PISTORASIESTA.

Plassering/Ventilasjon

ADVARSEL:

NÅR DETTE UTSTYRET PlassERES, MÅ DU PASSE PÅ AT KONTAKTENE FOR STØMTILFØRSEL ER LETTE Å NÅ.

[RETURN TO TOP OF THE PAGE](#)

BSMI Notice (Taiwan Only)

符合乙類資訊產品之標準

[RETURN TO TOP OF THE PAGE](#)

Ergonomie Hinweis (nur Deutschland)

Der von uns gelieferte Farbmonitor entspricht den in der "Verordnung über den Schutz vor Schäden durch Röntgenstrahlen" festgelegten Vorschriften.

Auf der Rückwand des Gerätes befindet sich ein Aufkleber, der auf die Unbedenklichkeit der Inbetriebnahme hinweist, da die Vorschriften über die Bauart von Störstrahlern nach Anlage III § 5 Abs. 4 der Röntgenverordnung erfüllt sind.

Damit Ihr Monitor immer den in der Zulassung geforderten Werten entspricht, ist darauf zu achten, daß

1. Reparaturen nur durch Fachpersonal durchgeführt werden.
2. nur original-Ersatzteile verwendet werden.
3. bei Ersatz der Bildröhre nur eine bauartgleiche eingebaut wird.

Aus ergonomischen Gründen wird empfohlen, die Grundfarben Blau und Rot nicht auf dunklem Untergrund zu verwenden (schlechte Lesbarkeit und erhöhte Augenbelastung bei zu geringem Zeichenkontrast wären die Folge).

Der arbeitsplatzbezogene Schalldruckpegel nach DIN 45 635 beträgt 70dB (A) oder weniger.



ACHTUNG: BEIM AUFSTELLEN DIESES GERÄTES DARAUFG ACHTEN, DAß NETZSTECKER UND NETZKABELANSCHLUß LEICHT ZUGÄNGLICH SIND.

[RETURN TO TOP OF THE PAGE](#)

End-of-Life Disposal

Your new monitor contains materials that can be recycled and reused. Specialized companies can recycle your product to increase the amount of reusable materials and to minimize the amount to be disposed of.

Please find out about the local regulations on how to dispose of your old monitor from your local Philips dealer.

(For customers in Canada and U.S.A.)

This product may contain lead and/or mercury. Dispose of in accordance to local-state and federal regulations.

For additional information on recycling contact www.eia.org (Consumer Education Initiative)

[RETURN TO TOP OF THE PAGE](#)

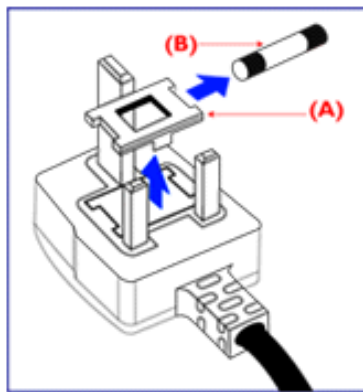
Information for UK only

WARNING - THIS APPLIANCE MUST BE EARTHED.

Important:

This apparatus is supplied with an approved moulded 13A plug. To change a fuse in this type of plug proceed as follows:

1. Remove fuse cover and fuse.
2. Fit new fuse which should be a BS 1362 5A, A.S.T.A. or BSI approved type.
3. Refit the fuse cover.



If the fitted plug is not suitable for your socket outlets, it should be cut off and an appropriate 3-pin plug fitted in its place.

If the mains plug contains a fuse, this should have a value of 5A. If a plug without a fuse is used, the fuse at the distribution board should not be greater than 5A.

Note: The severed plug must be destroyed to avoid a possible shock hazard should it be inserted into a 13A socket elsewhere.

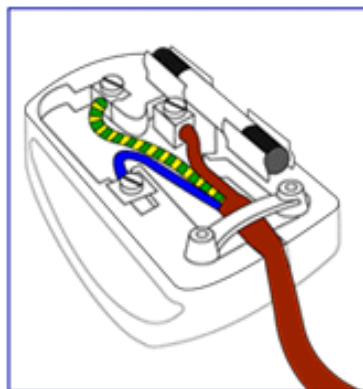
How to connect a plug

The wires in the mains lead are coloured in accordance with the following code:

BLUE - "NEUTRAL" ("N")

BROWN - "LIVE" ("L")

GREEN & YELLOW - "EARTH" ("E")



1. The GREEN AND YELLOW wire must be connected to the terminal in the plug which is marked with the letter "E" or by the Earth symbol \perp or coloured GREEN or GREEN AND YELLOW.

2. The BLUE wire must be connected to the terminal which is marked with the letter "N" or coloured BLACK.

3. The BROWN wire must be connected to the terminal which marked with the letter "L" or coloured RED.

Before replacing the plug cover, make certain that the cord grip is clamped over the sheath of the lead - not simply over the three wires.

[RETURN TO TOP OF THE PAGE](#)

Waste Electrical and Electronic Equipment-WEEE

Attention users in European Union private households



This marking on the product or on its packaging illustrates that, under European Directive 2002/96/EG governing used electrical and electronic appliances, this product may not be disposed of with normal household waste. You are responsible for disposal of this equipment through a designated waste electrical and electronic equipment collection. To determine the locations for dropping off such waste electrical and electronic, contact your local government office, the waste disposal organization that serves your household or the store at which you purchased the product.

[RETURN TO TOP OF THE PAGE](#)

- Säkerhet och felsökning
- FAQs
- Felsökning
- Lagar och bestämmelser
- Information för användare i USA
- Information för användare utanför USA

Annan samhörande information

Information för användare i USA

För enheter inställda på 115 V:

Använd en UL-listad nätkabel bestående av minimum 18 AWG, Typ SVT eller SJT tredarkabel, max. 4,5 m (15 fot) lång och med en jordad stickkontakt med parallella stift, med märkdata 15 A, 125 V.

För enheter inställda på 230 V:

Använd en UL-listad nätkabel bestående av minimum 18 AWG, Typ SVT eller SJT tredarkabel, max. 4,5 m (15 fot) lång och med en jordad stickkontakt med två stift, med märkdata 15 A, 250 V.

Information för användare utanför USA

För enheter inställda på 230 V:

Använd en nätkabel bestående av minimum 18 AWG-kabel och en jordad stickpropp med märkdata 15 A, 250 V. Kabeln ska vara godkänd i det land där utrustningen ska användas och/eller vara märkt med HAR.

[TILLBAKA TILL BÖRJAN AV SIDAN](#)

Ansluta till PC:n

- Forsiden
- Tillbehörssats
- Ansluta till PC:n
- Komma igång
- Optimera prestanda
- Connect for AV functionality (Europe Only)
- Connect for AV/TV functionality (Asia Pacific Only)

Tillbehörssats

Packa upp alla delarna.



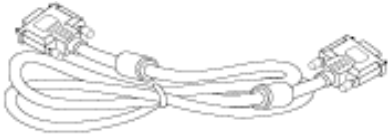
Nätkabel
(Monitor)



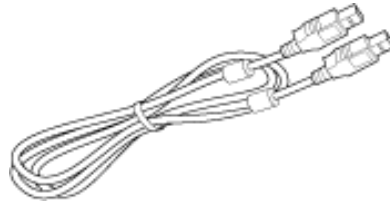
Nätkabel
(Subwoofer)



D-Sub



DVI-D



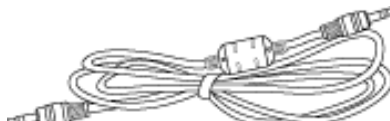
USB-sladd



Komponent (YPbPr)



Subwoofer-sladd

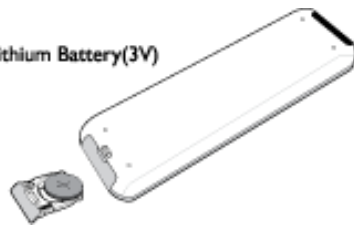


Subwoofer-ljud



EDFU-sats

Lithium Battery(3V)



Fjärrkontroll
(ej tillgänglig för alla modeller)

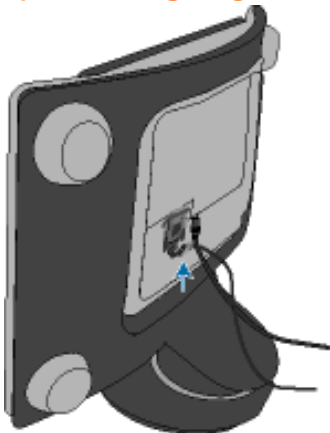
Ansluta till PC:n

1)

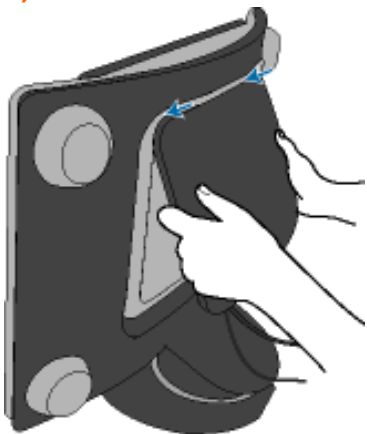


Ta bort det bakre höljet från den vertikala skärmen.

2) Kabeldragning

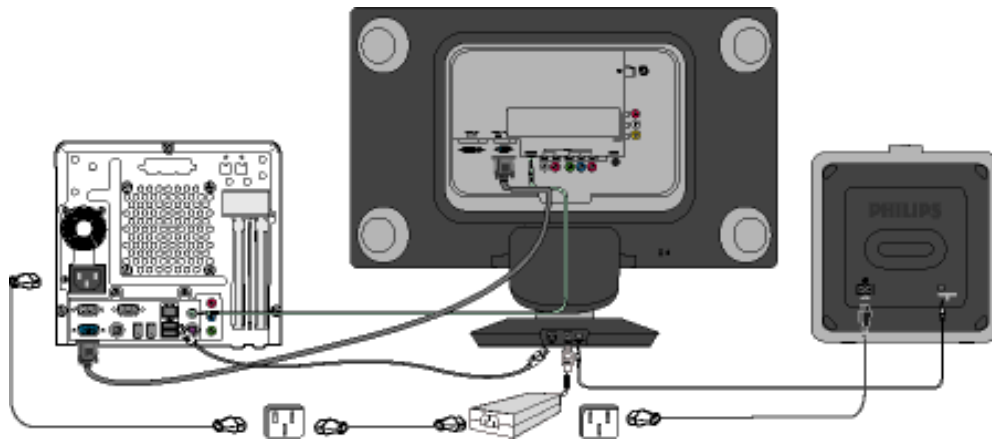


3)



Om du använder en Apple Macintosh™, så måste du ansluta den speciella Mac-adaptorn till ena änden på monitorns signalkabel.

4) Ansluta till PC:n



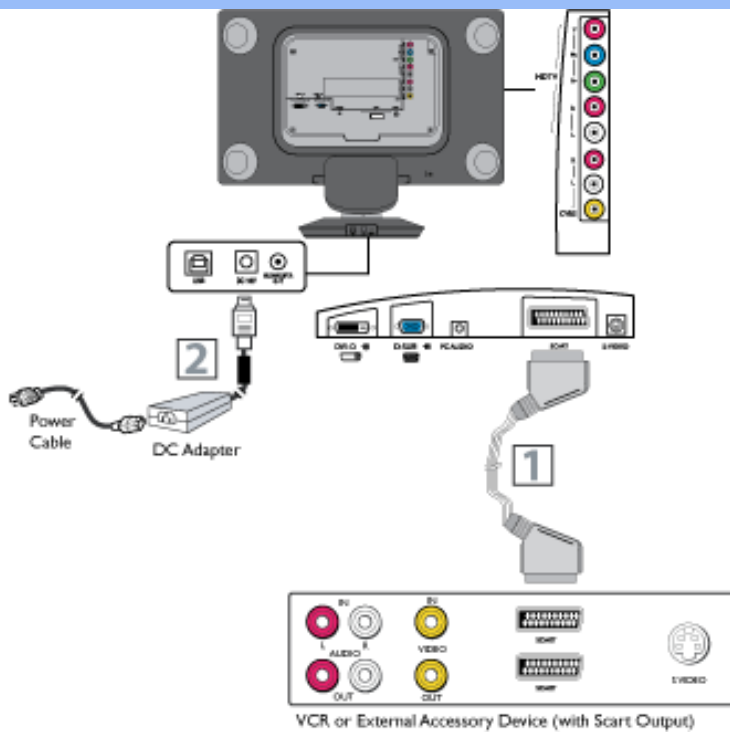
- (1) Stäng av datorn och lossa dess nätkabel.
- (2) Anslut monitorns signalkabel till videokontakten på datorns baksida.
- (3) Anslut nätkablarna från datorn och monitorn till ett nätuttag i närheten.
- (4) USB-kontakt
 - (a) Anslut den uppströms USB-porten på bildskärmen med USB-porten på datorn med en USB-kabel.
 - (b) Nu kan du koppla in en USB-enhet i den nedströms USB-porten
- (5) Slå på datorn och monitorn. Om monitorn visar en bild så är installationen klar.

OBS: USB-kontakten är en förmedlad förbindelse, och om den stödjer USB 1.1 eller USB 2.0 beror på specifikationerna för datorn.

5) Connect for AV functionality (Europe Only)

SCART-anlutningar

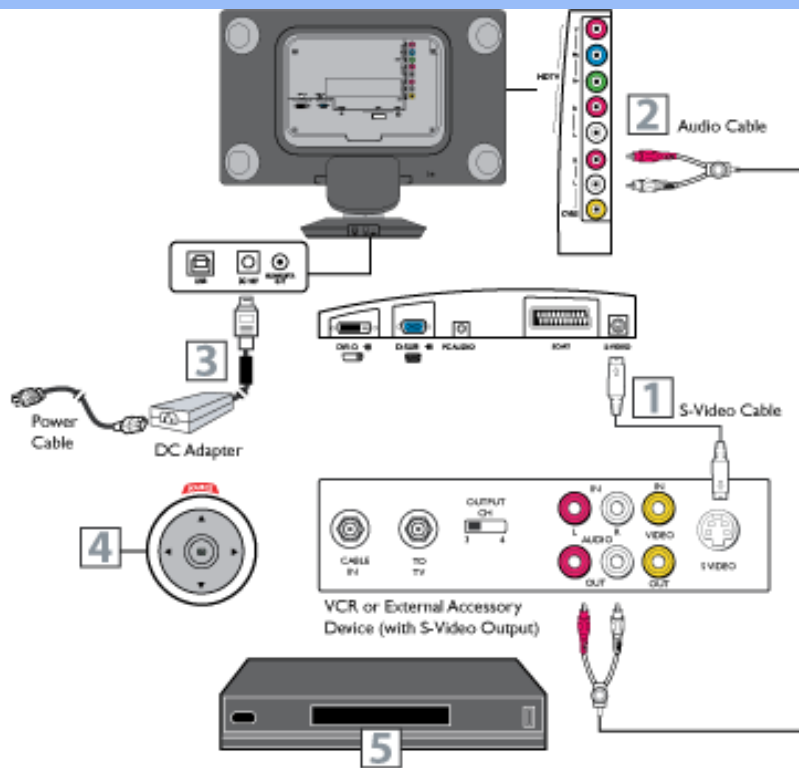
Denna anslutning ger visningen stereoljud.



- (1) Använd en scart-sladd (medföljer inte) och anslut den ena änden till scart-anslutningen på den scart-aktiverade enheten. Anslut den andra änden av scart-sladden till scart-uttaget nertill på skärmen.
- (2) Anslut likströmsadaptern till uttaget DC IN 16 V på skärmen. Anslut strömledaren till ett eluttag och slå på skärmen.

S-Video-anslutningar

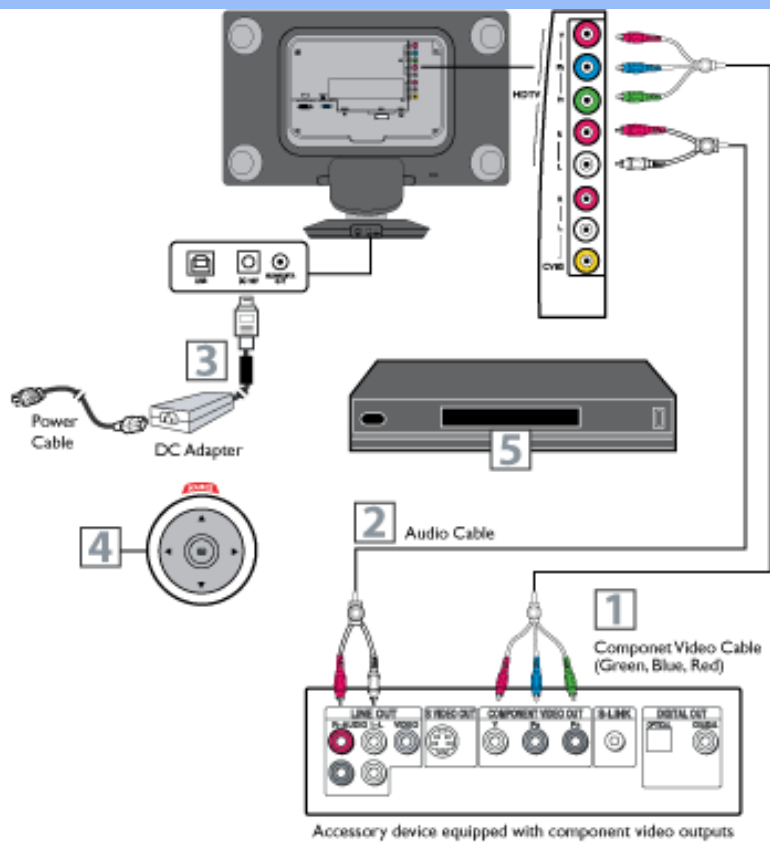
S-Videoanslutningen baktill på skärmen kan ge bättre bilddetaljrikedom och klarhet för uppspelning från extra källor som t ex DBS (digital sändningssatellit), DVD (digitala videoskivor), videospel och VHS VCR (videobandspelare) -band än de vanliga antennbildanslutningarna.



- (1) Anslut en S-Videosladd till uttaget S-VIDEO på den andra utrustningen (DVD-spelare, videokamera osv) och till S-VIDEO-uttaget baktill på skärmen.
- (2) Anslut RCA-ljudsladdar (vanligtvis röda och vita) till uttagen AUDIO OUT (vänster och höger) på den andra utrustningen. Anslut den andra änden av sladdarna till uttaget AUDIO på sidan av skärmen.
- (3) Anslut likströmsadaptorn till uttaget DC IN 16 V på skärmen. Anslut strömsladden till ett eluttag. Slå på skärmen och den andra utrustningen.
- (4) Tryck på OSD-knapparna tills S-Video visas på skärmen.
- (5) Tryck på PLAY (spela) på den andra utrustningen för att se dess innehåll på skärmen.

Komponentanslutningar (HD)

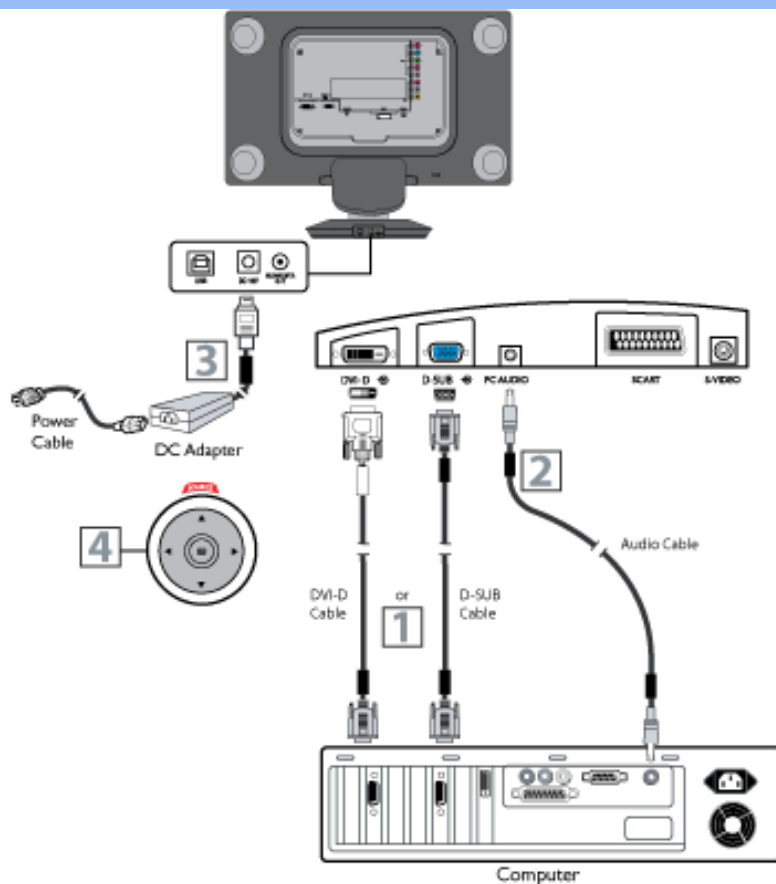
Komponentvideo ger den högsta möjliga färg- och bildupplösningen vid uppspelning av digitalt signalkällmaterial, som t ex från DVD-spelare. Om du använder en HD-mottagare (högdefinierad) som kan överföra högdefinierad programmering, kan skärmen acceptera dessa signaler genom komponentingången som sitter nertill på skärmen.



- (1) Anslut komponentvideoanslutningarna (Y, Pb, Pr) OUT från DVD-spelaren (eller liknande enhet) till ingångarna COMP(onent) VIDEO Input nertill på skärmen.
- (2) Anslut de röda och vita LJUDSLADDARNA till ljudutgångarna (Ivänster och höger) baktill på extraenheten till uttaget AUDIO IN. Anslut den andra änden av sladden till ljuduttaget baktill på skärmen.
- (3) Anslut likströmsadaptorn till uttaget DC IN 16 V på skärmen. Anslut strömsladden till ett eluttag. Slå på skärmen och den andra utrustningen.
- (4) Tryck på OSD-knapparna tills HD visas på skärmen.
- (5) Sätt i en DVD-skiva i DVD-spelaren och tryck på PLAY (spela) på DVD-spelaren.

PC-ingångar (bildskärm)

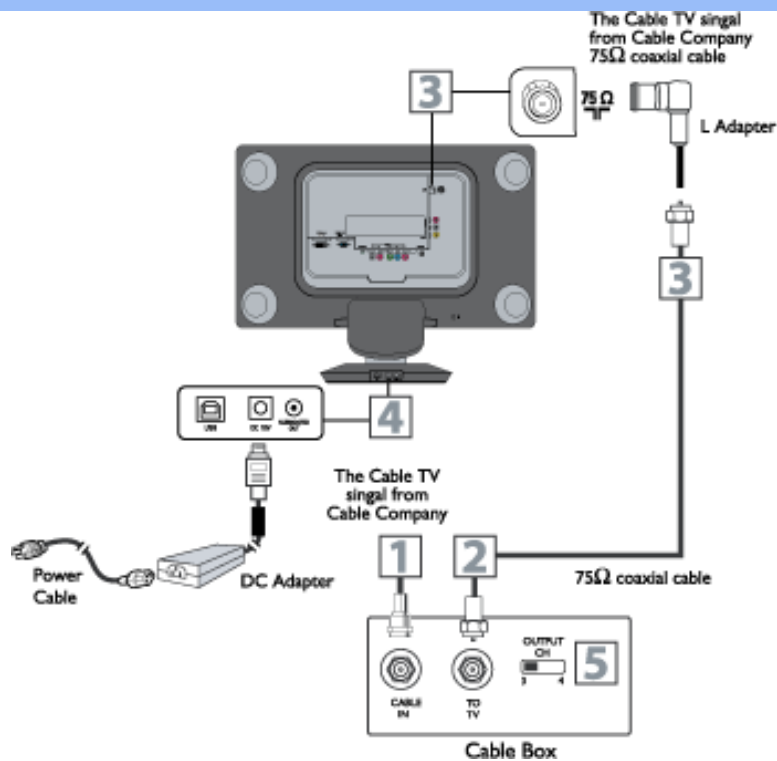
Denna bildskärm kan användas som en PC-bildskärm. Datorn måste vara utrustad med en VGA-videoutgångs- och gränssnittssladd (medföljer).



- (1) Anslut VGA/DVI- eller DVI-änden av gränssnittssladden till datorn, och anslut den andra änden till uttaget D-SUB eller DVI INPUT på skärmen.
- (2) Trots att inga ljudanslutningar krävs, kan skärmen återge datorns ljudutgång via en LJUDADAPTER som ansluts till ljudutgången på datorn (om sådan finns), medan den andra änden av ljudsladdarna ansluts till uttaget PC AUDIO nertill på skärmen.
- (3) Anslut likströmsadaptorn till uttaget DC IN 16 V på skärmen. Anslut strömsladden till ett eluttag. Slå på skärmen och PC:n.
- (4) Tryck på OSD-knapparna tills PC MODE visas på skärmen.

6) Connect for AV/TV functionality (Asia Pacific Only)

Kabelbox (med RF-in/utgångar)



- (1) Anslut kabel-TV-signalen till uttaget IN (eller RF IN eller CABLE IN) på kabelboxen.
- (2) Anslut en RF-koaxialsladd (medföljer inte) till uttaget OUT (eller TO TV eller RF OUT) på kabelboxen.
- (3) Anslut den andra änden av koaxialsladden till ena änden av den medföljande L-adaptorn enligt bild, och anslut adaptorns andra ände till TV-uttaget på LCD-TV:n.
- (4) Anslut likströmsadaptorn till uttaget DC IN 16 V på LCD-TV:n. Anslut strömsladden till ett eluttag och slå på TV:n.

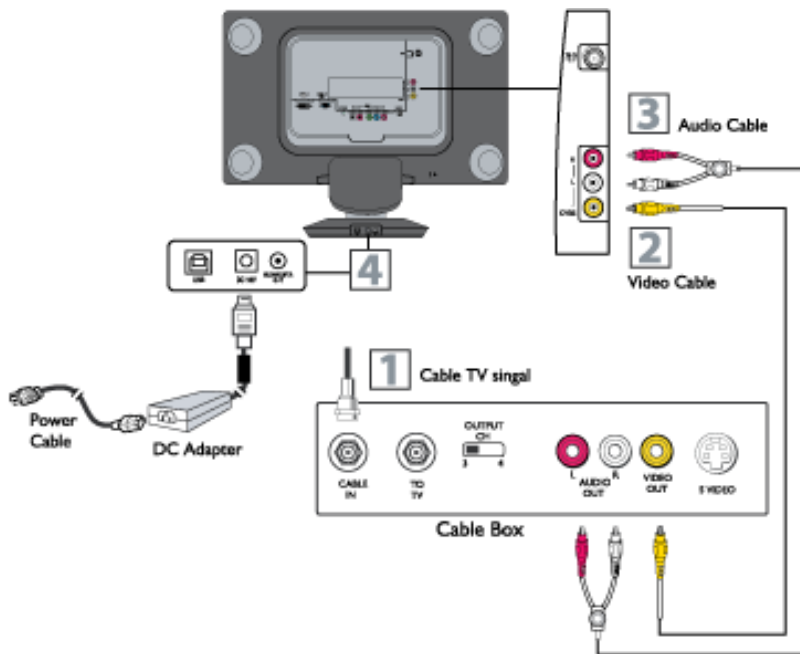
Ställ in kanalomkopplaren 3/4 (eller utgångskanal) på kabelboxen till 3 eller 4. Ställ in TV:n på samma kanal. När du tittar på TV-program ska du byta kanal på kabelboxen, inte LCD-TV:n.

- Så snart du har packat upp och anslutit din nya TV, kör autoprogramfunktionen för att ställa in TV:n för utsändningar eller kabelkanaler som är tillgängliga i ditt område. Om du inte kör autoprogramfunktionen för att ställa in kanalerna, fungerar eventuellt inte din TV som den ska.
- Kontrollera att du har valt TV-läge med tangenten AV+ på fjärrkontrollen, innan du installerar TV-kanaler.

Nyttiga tips!

Kabelbox (med ljud/videoutgångar)

Denna anslutning förser LCD-TV:n med stereo soundljud.



- (1) Anslut kabel-TV-signalen till uttaget IN (eller RF IN eller CABLE IN) på kabelboxen.
- (2) Använd en RCA-videosladd (medföljer inte) och anslut dess ena ände till videoutgången på kabelboxen. Anslut den andra änden av sladden till det gula uttaget VIDEO på sidan av TV:n. Videosladdar är vanligtvis märkta med gult och kan köpas från Philips eller i en elektronikbutik. Videouttagen brukar vara gula på de flesta enheter.
- (3) Använd stereoljudsladdar av RCA-typ (medföljer inte), och anslut ena änden av sladdarna till vänster och höger ljudutgångar på kabelboxen. Anslut den andra änden av sladden till ljuduttaget på sidan av LCD-TV:n. Ljudsladdar är vanligtvis märkta med rött och vitt och kan köpas från Philips eller i en elektronikbutik. Höger ljuduttag är rött och vänster ljuduttag är vitt. Matcha sladdarnas färger med uttagens färger.
- (4) Anslut likströmsadaptorn till uttaget DC IN 16 V på LCD TV:n. Anslut strömsladden till ett eluttag och slå på TV:n.

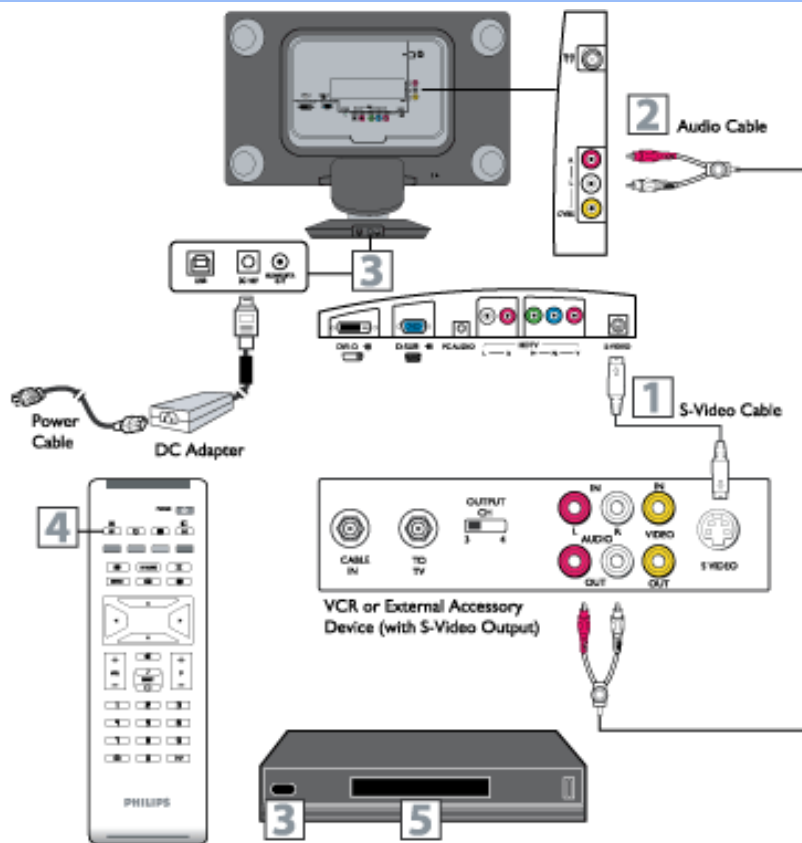


Använd knappen AV+ på fjärrkontrollen för att ställa in AV-kanalen för kabelboxsignalen.

När inställningen är klar, byt kanal på kabelboxen, inte på TV:n. När du tittar på program med VCR, rekommenderas du att välja Soft Mode (mjukt läge) via Smart bild.

S-Videoanslutningar

S-Videoanslutningen baktill på LCD-TV:n kan ge bättre bild detaljrikedom och klarhet för uppspelning från extra källor som t ex DBS (digital sändningssatellit), DVD (digitala videokivor), videospel och VHS VCR (videobandspelare) -band än de vanliga antennbildanslutningarna.



- (1) Anslut en S-Videosladd till uttaget S-VIDEO på den andra utrustningen (DVD-spelare, videokamera osv) och till S-VIDEO-uttaget baktill på LCD-TV:n.
- (2) Anslut RCA-ljudsladdar (vanligtvis röda och vita) till uttagen AUDIO OUT (vänster och höger) på den andra utrustningen. Anslut den andra änden av sladdarna till uttaget AUDIO på sidan e av LCD-TV:n.
- (3) Anslut likströmsadaptern till uttaget DC IN 16 V på LCD TV:n. Anslut strömsladden till ett eluttag. Slå på LCD-TV:n och den andra utrustningen.
- (4) Tryck på knapparna AV för att ställa in LCD-TV:n på S-VIDEO-läge.
- (5) Tryck på PLAY (spela) på den andra utrustningen för att se dess innehåll på LCD-TV:n.

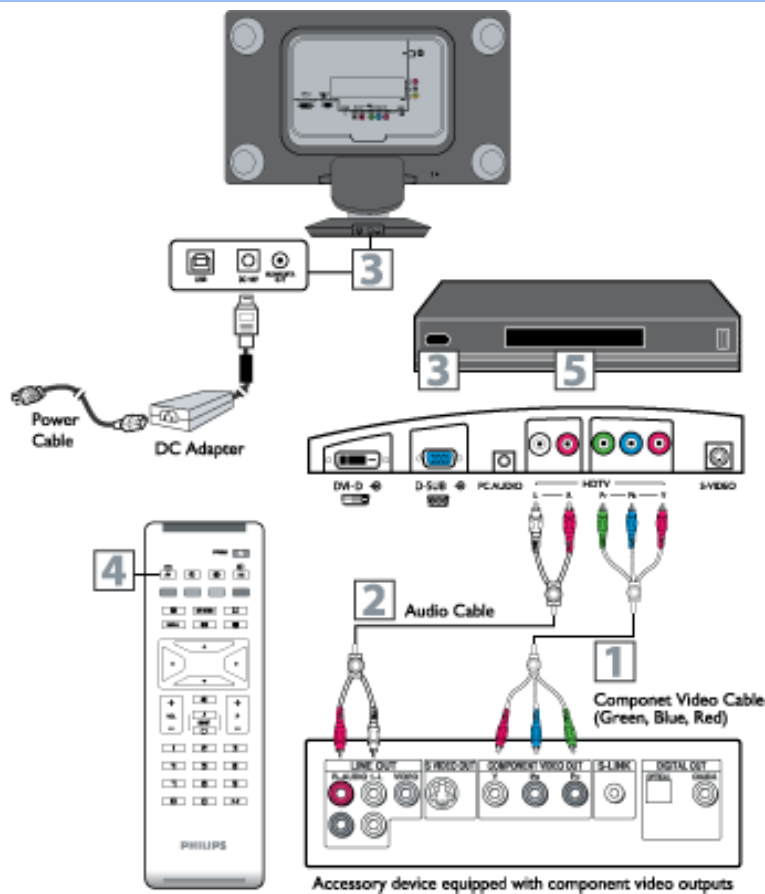


Philips LCD-TV-fjärrkontroll kan inte användas för att styra annan video/ljudutrustning.

Ljuduttaget AV IN delas mellan video- (CVBS) och S-Videosignaler. Om ljud och video är anslutet till S-Videoingång, kan du fortfarande höra ljud om du väljer Video via AV, även om det inte syns någon bild på skärmen.

Komponentanslutningar (HD)

Komponentvideo ger den högsta möjliga färg- och bildupplösningen vid uppspelning av digitalt signalkällmaterial, som t ex från DVD-spelare. Om du använder en HD-mottagare (högdefinierad) som kan överföra högdefinierad programmering, kan TV:n acceptera dessa signaler genom komponentingången som sitter nertill på TV:n.



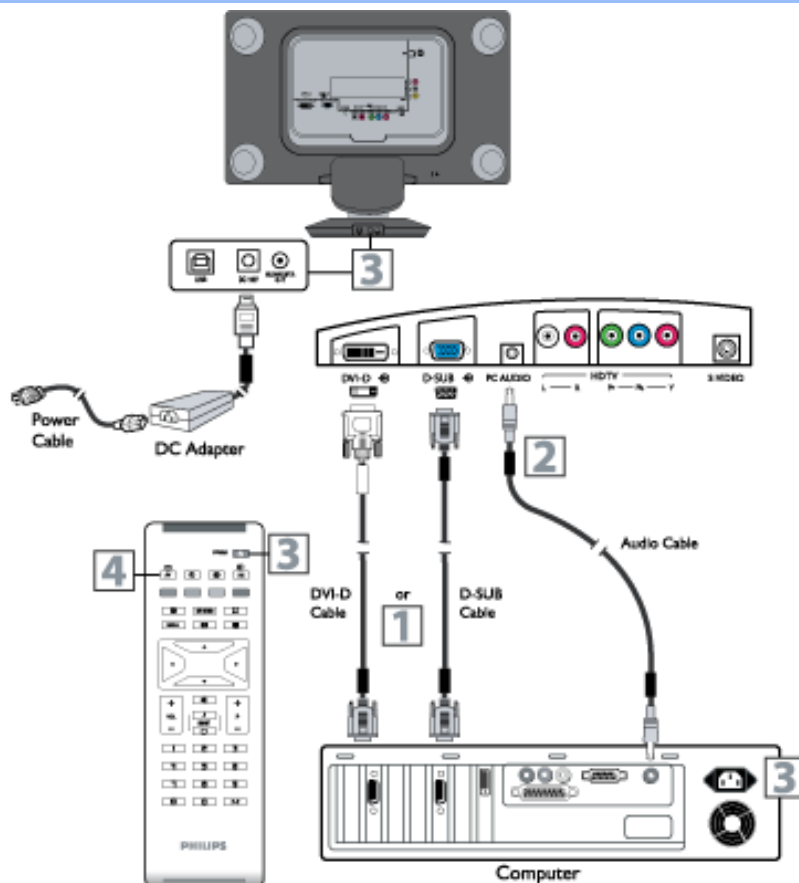
- (1) Anslut komponentvideoanslutningarna (Y, Pb, Pr) OUT från DVD-spelaren (eller liknande enhet) till ingångarna COMP(onent) VIDEO Input ner till på LCD-TV:n.
- (2) Anslut de röda och vita Ljudsladdarna till ljudutgångarna (vänster och höger) baktill på extraenheten till uttaget AUDIO IN. Anslut den andra änden av sladden till ljuduttaget baktill på LCD-TV:n.
- (3) Anslut likströmsadaptern till uttaget DC IN 16 V på LCD TV:n. Anslut strömsladden till ett eluttag. Slå på LCD-TV:n och den andra utrustningen.
- (4) Tryck på AV på fjärrkontrollen för att välja HD. HD visas i övre vänster hörn av TV-skärmen.
- (5) Sätt i en DVD-skiva i DVD-spelaren och tryck på PLAY (spela) på DVD-spelaren.



Philips LCD-TV-fjärrkontroll kan inte användas för att styra annan video/ljudutrustning.

PC-ingångar (bildskärm)

Denna LCD-TV kan användas som en PC-bildskärm. Datorn måste vara utrustad med en VGA-videoutgångs- och gränssnittssladd (medföljer).



- (1) Anslut VGA- eller DVI-ändan av gränssnittssladden (medföljer) till datorn, och anslut den andra änden till uttaget D-SUB eller DVI INPUT på LCD-TV:n.
- (2) Trots att inga ljudanslutningar krävs, kan LCD-TV:n återge datorns ljudutgång via en LJUDADAPTER som ansluts till ljudutgången på datorn (om sådan finns), medan den andra änden av ljudsladdarna ansluts till uttagen PC AUDIO nertill på TV:n.
- (3) Anslut likströmsadaptorn till uttaget DC IN 16 V på LCD TV:n. Anslut strömsladden till ett eluttag. Slå på LCD-TV:n och PC:n.
- (4) Tryck på AV-knappen tills PC MODE visas på skärmen.

USB digitalt ljud fungerar endast i PC-läge.



TILLBAKA TILL BÖRJAN PÅ SIDAN

Komma igång

- Produktbeskrivning, framsidan
- Ansluta till PC:n
- Komma igång
- Optimera prestanda

Komma igång



Philips Sound Agent2™-programvara är endast kompatibel med Windows®2000/XP. Läs igenom bruksanvisningen till PSA2 user för mer information.

Använd informationsfilen (.inf) för Windows® 95/98/2000/Me/XP eller senare

Den inbyggda VESA DDC2B-funktionen i Philips monitorer stöder Plug & Play-kraven för Windows® 95/98/2000/Me/XP. Denna informationsfil (.inf) bör installeras så att Philips-monitorn kan aktiveras från dialogboxen 'Monitor' i Windows® 95/98/2000/Me/XP och aktivera Plug & Play-tillämpningen. Installationsproceduren baserad på Windows® '95 OEM Release 2 , 98 , Me, XP och 2000 specificeras på följande sätt.

För Windows® 95

1. Starta Windows® '95
2. Klicka på 'Start'-knappen, på 'Inställningar' och sedan på 'Kontrollpanelen'.
3. Dubbelklicka på 'Display'-ikonen.
4. Välj fliken 'Inställningar' och klicka på 'Avancerat...'
5. Klicka på knappen 'Monitor', på 'ändra...' och sedan på 'Har diskett...'
6. Klicka på knappen 'Utforska...', välj aktuell enhetsbokstav för CD-ROM-enheten (t.ex. F:), och klicka sedan på 'OK'-knappen.
7. Klicka på 'OK'-knappen, välj sedan din monitormodell och klicka på 'OK'.
8. Klicka på 'Stäng'-knappen.

För Windows® 98

1. Starta Windows® 98
2. Klicka på 'Start'-knappen, på 'Inställningar' och sedan på 'Kontrollpanelen'.
3. Dubbelklicka på 'Display'-ikonen.
4. Välj fliken 'Inställningar' och klicka på 'Avancerat...'
5. Klicka på knappen 'Monitor', på 'ändra...' och sedan på 'Nästa...'
6. Välj 'Visa en lista med alla drivrutiner på en speciell plats, så att du kan välja den drivrutin du önskar.' Klicka sedan på 'Nästa' och därefter på 'Har diskett...'
7. Klicka på knappen 'Utforska...', välj aktuell enhetsbokstav för CD-ROM-enheten (t.ex. F:), och klicka sedan på 'OK'-knappen.
8. Klicka på 'OK'-knappen, välj sedan din monitormodell och klicka på 'Nästa'-knappen.
9. Klicka på knappen 'Avsluta' och sedan på 'Stäng'.

För Windows® Me

1. Starta Windows® Me
2. Klicka på 'Start'-knappen, på 'Inställningar' och sedan på 'Kontrollpanelen'.
3. Dubbelklicka på 'Display'-ikonen.
4. Välj fliken 'Inställningar' och klicka på 'Avancerat...'
5. Klicka på knappen 'Monitor', och sedan på 'ändra...'

6. Välj 'Specificera drivrutinens plats (Avancerat)' och klicka på 'Nästa'-knappen.
7. Välj 'Visa en lista med alla drivrutiner på en speciell plats, så att du kan välja den drivrutin du önskar.' Klicka sedan på 'Nästa' och därefter på 'Har diskett...'
8. Klicka på knappen 'Utforska...', välj aktuell enhetsbokstav för CD-ROM-enheten (t.ex. F:) och klicka sedan på 'OK'-knappen.
9. Klicka på 'OK'-knappen, välj sedan din monitormodell och klicka på 'Nästa'-knappen.
10. Klicka på knappen 'Avsluta' och sedan på 'Stäng'.

För Windows® 2000

1. Starta Windows® 2000
2. Klicka på 'Start'-knappen, på 'Inställningar' och sedan på 'Kontrollpanelen'.
3. Dubbelklicka på 'Display'-ikonen.
4. Välj fliken 'Inställningar' och klicka på 'Avancerat...'
5. Välj 'Monitor'
 - Om knappen 'Egenskaper' är inaktiv, så betyder det att monitorn är korrekt inställd. Avbryt installationen.
 - Om knappen 'Egenskaper' är aktiv, klicka på knappen 'Egenskaper'. Följ stegen nedan.
6. Klicka på 'Drivrutin', på 'Uppdatera drivrutin...' och sedan på 'Nästa'-knappen.
7. Välj 'Visa en lista med kända drivrutiner för denna enhet, så att du kan välja en specifik drivrutin.' Klicka sedan på 'Nästa' och därefter på 'Har diskett...'
8. Klicka på knappen 'Utforska...', välj aktuell enhetsbokstav för CD-ROM-enheten (t.ex. F:).
9. Klicka först på 'öppna'-knappen, och sedan på 'OK'.
10. Välj monitormodell och klicka på 'Nästa'-knappen.
11. Klicka på 'Avsluta'-knappen och sedan på 'Stäng'.
Om du ser fönstret 'Digital signatur har inte hittats', klicka på 'Ja'-knappen.

För Windows® XP

1. Starta Windows® XP
2. Klicka på 'Start'-knappen och sedan på 'Kontrollpanelen'.
3. Klicka på kategorin 'Skrivare och annan maskinvara'
4. Klicka på knappen 'Display'.
5. Välj fliken 'Inställningar' och klicka på knappen 'Avancerat'.
6. Välj fliken 'Monitor'.
 - Om knappen 'Egenskaper' är inaktiv (dimmad), så betyder det att monitorn är korrekt inställd. Avbryt installationen.
 - Om knappen 'Egenskaper' är aktiv, klicka på 'Egenskaper'. Följ stegen nedan.
7. Klicka på fliken 'Drivrutin', och sedan knappen på 'Uppdatera drivrutin...'
8. Välj radioknappen 'Installera från en lista eller specifik placering (avancerat)', och klicka sedan på 'Nästa'-knappen.
9. Välj radioknappen 'Sök inte. Jag kommer att välja den drivrutin som ska installeras'. Klicka sedan på 'Nästa'-knappen.
10. Klicka på knappen 'Har diskett...', sedan på 'Utforska...'-knappen, och välj sedan aktuell enhetsbokstav för CD-ROM-enheten (t.ex. F:).
11. Klicka på 'öppna'-knappen, och sedan på 'OK'.
12. Välj monitormodell och klicka på 'Nästa'-knappen.
 - Om meddelandet 'Har inte klarat Windows® Logo-test för verifiering av dess kompatibilitet med Windows® XP', klicka sedan på knappen 'Fortsätt i alla fall'.
13. Klicka på 'Avsluta'-knappen och sedan på 'Stäng'.
14. Klicka på 'OK'-knappen, och sedan en gång till på 'OK'-knappen för att stänga dialogboxen 'Displayegenskaper'.

Om din version av Windows® 95/98/2000/Me/XP avviker, eller om du behöver mer detaljerad installationsinformation, se i så fall användarhandboken för Windows® 95/98/2000/Me/XP.

[TILLBAKA TILL BÖRJAN AV SIDAN](#)

Din Philips F1rst Choice Warranty

Tack för att du valt denna Philips-monitor.



Alla Philips monitorer är konstruerade och tillverkade enligt höga standards, har goda prestanda och hög kvalitet, och är lätta att använda och enkla att installera. Om du trots det skulle råka ut för några problem när du installerar eller använder denna produkt, var då vänlig kontakta Philips helpdesk direkt för att få fördel av din Philips F1rst Choice Warranty. Denna treåriga servicegaranti berättigar dig till en utbytesmodell, på plats inom 48 timmar efter att ditt samtal mottagits, om din monitor skulle visa sig vara defekt.

Vad omfattas av garantin?

Philips F1rst Choice Warranty gäller i Andorra, österrike, Belgien, Cypern, Danmark, Frankrike, Tyskland, Grekland, Finland, Irland, Italien, Liechtenstein, Luxemburg, Monaco, Nederländerna, Norge, Portugal, Sverige, Schweiz, Spanien och England, och bara för monitorer som ursprungligen konstruerats, tillverkats, godkänts och/eller auktoriserats för användning i dessa länder.

Garantin börjar gälla den dag du köper monitorn. *Under tre år därefter*, kommer monitorn att, åtminstone, bytas ut mot en likvärdig monitor i händelse av defekter som täcks av garantin.

Ersättningsmonitorn förblir din och Philips behåller den defekta/ursprungliga monitorn. Garantitiden för ersättningsmonitorn blir densamma som för den ursprungliga monitorn, som är 36 månader från köpdatum av den ursprungliga monitorn.

Vad omfattas inte av garantin?

Philips F1rst Choice Warranty gäller under förutsättning att produkten har hanterats på korrekt sätt för den avsedda användningen, i enlighet med medföljande bruksanvisningar, och vid uppvisande av den ursprungliga fakturan eller kassakvittot som visar inköpsdatum, säljarens namn och produktens modell- och tillverkningsnummer.

Philips F1rst Choice Warranty kanske inte gäller om:

- Dokumenten har ändrats på något sätt eller gjorts oläsliga;
- Modell- och/eller tillverkningsnumret på produkten har ändrats, raderats, tagits bort eller gjorts oläslig;
- Reparationer eller modifieringar och ändringar av produkten har utförts av obehörig serviceverkstad eller person;
- Skadan har orsakats av olyckshändelse, inkluderande men inte begränsad till blixtnedslag, vatten eller brand, missbruk eller försummelse;
- Det handlar om mottagningsproblem som orsakas av signalförhållanden, kabel- eller

antennsystem utanför enheten;

- Defekterna beror på att monitorn vanvårdats eller missbrukats;
- Produkten kräver modifiering eller anpassning för att den ska överensstämja med lokala eller nationella tekniska standards, som gäller i länder för vilka produkten ursprungligen inte konstruerats, tillverkats, godkänts och/eller auktoriserats. Kontrollera därför alltid om en produkt kan användas i det aktuella landet.
- Observera att produkter som inte ursprungligen konstruerats, tillverkats, godkänts och/eller auktoriserats för användning i de länder som omfattas av Philips F1rst Choice, inte omfattas av Philips F1rst Choice Warranty. I dessa fall gäller Philips globala garantivillkor.

Bara ett klick i från

I händelse av problem, råder vi dig att läsa igenom anvisningarna noggrant, eller gå till webbplatsen www.philips.com/support för ytterligare hjälp.

På bara ett telefonsamtals avstånd

För att undvika onödiga besvär, råder vi dig att noggrant läsa igenom anvisningarna, eller gå till webbplatsen www.philips.com/support för ytterligare hjälp innan du kontaktar Philips helpdesk.

Innan du kontaktar Philips helpdesk, var vänlig ta reda på följande uppgifter så att vi snabbare kan lösa ditt problem:

- Philips typnummer
- Philips serienummer
- Inköpsdatum (kopia av köpkvitto kan behövas)
- PC-miljö, processor:
 - 286/386/486/Pentium Pro/Internminne
 - Operativsystem (Windows, DOS, OS/2, MAC)
 - Fax-/Modem-/Internet-program?
- Andra installerade kort

Om du dessutom har följande information tillgänglig går hanteringen ännu snabbare:

- Din köpehandling som visar: inköpsdatum, säljarens namn, modell och produktens serienummer.
- Den fullständiga adressen varifrån den defekta monitorn ska hämtas och dit utbytesmodellen ska levereras.

Philips' kundsupport finns världen runt. Klicka här för att komma till [F1rst Choice Contact Information](#).

Eller också kan du nå oss via:

Webbplats: <http://www.philips.com/support>

Din garanti i Central- och Östeuropa

Bäste kund,

Tack för att du köpt denna Philips-produkt som har konstruerat och tillverkats enligt de allra högsta kvalitetsstandarder. Om något mot förmodan skulle gå fel med denna produkt, garanterar Philips kostnadsfritt arbete och utbytesdelar under en period av 36 månader från inköpsdatumet.

Vad omfattar garantin?

Philips garanti för Central- och Östeuropa tillämpas i Tjeckiska republiken, Slovakien, Slovenien, Polen, Ryssland, Turkiet och Ungern och gäller endast bildskärmar som ursprungligen konstruerats, tillverkats, godkänts och/eller auktoriserats för användning i dessa länder.

Garantin börjar gälla från och med den dag då du köper din bildskärm. *I 3 år efter inköpsdatum*, får din bildskärm service om den är defekt enligt garantins omfattning.

Vad omfattar garantin inte?

Philips garanti gäller under förutsättning att produkten hanteras korrekt i enlighet med dess avsedda användningsområde, i enlighet med dess bruksanvisning och efter uppvisande av originalfaktura eller kassakvitto, som anger inköpsdatum, återförsäljarens namn och produktens modell- och tillverkningsnummer.

Philips garanti kan komma att inte gälla om:

- dokumenten har ändrats på något sätt eller gjorts oläsliga;
- modell- eller tillverkningsnumren på produkten har ändrats, tagits bort eller gjorts oläsliga;
- reparationer eller produktmodifieringar och ändringar har utförts av obehöriga serviceverkstäder eller personer;
- skador har orsakats av olyckshändelser, inkluderande men inte begränsat till, blixtnedslag, vatten eller eld, missbruk eller försummelse.
- Mottagningsproblem som orsakas av signalförhållanden eller kabel- eller antensystem utanför enheten;
- Defekter orsakade av felaktig användning eller missbruk av bildskärmen;
- Produkt som måste modifieras eller anpassas för att kunna efterleva lokala eller nationella tekniska standarder, som gäller i länder för vilka produkten inte ursprungligen konstruerats, tillverkats, godkänts och/eller auktoriserats. Kontrollera därför alltid om en produkt kan användas i ett visst land.

Tänk på att produkten inte anses vara defekt enligt denna garanti i de fall då modifieringar är nödvändiga för att produkten ska efterleva lokala eller nationella tekniska standarder som gäller i länder för vilka produkten inte ursprungligen konstruerats och/eller tillverkats. Kontrollera därför alltid om en produkt kan användas i ett visst land.

Det räcker med ett klick

Om du får problem råder vi dig att läsa igenom bruksanvisningen noga eller gå till webbplatsen www.philips.com/support för ytterligare support.

Det räcker med ett telefonsamtal

För att undvika onödigt besvär, råder vi dig att läsa igenom bruksanvisningen noga innan du kontaktar våra återförsäljare eller informationscenter

Om din Philips-produkt inte fungerar som den ska eller är defekt, kontakta din Philips-återförsäljare eller ta direkt kontakt med [Philips center för service och konsumentinformation](#)

Webbplats: <http://www.philips.com/support>

Din internationella garanti

Käre Kund,

Tack för att Du har köpt denna Philips-produkt som har konstruerats och tillverkats i enlighet med de högsta kvalitetsstandarderna.

Om det ändå, olyckligtvis, skulle bli något fel på produkten, så garanterar Philips kostnadsfritt arbete och reservdelar, oberoende av i vilket land produkten repareras, under de första 12 månaderna efter köpet. Denna internationella Philips-garanti ska ses som ett komplement till befintliga nationella garantiåtaganden till dig från säljaren och från Philips i det land där köpet skett, och påverkar inte dina lagstadgade rättigheter som kund.

Philips garanti gäller under förutsättning att produkten har hanterats på rätt sätt för det avsedda ändamålet, i överensstämmelse med bruksanvisningen, och vid uppvisande av originalfakturan eller köpekvittot, som visar köpdatum, säljarens namn, samt produktens modell och tillverkningsnummer.

Philips garanti kan komma att inte gälla om:

- dokumenten har ändrats på något sätt eller gjorts oläsliga;
- modell- eller tillverkningsnumren på produkten har ändrats, tagits bort eller gjorts oläsliga;
- reparationer eller produktmodifieringar och ändringar har utförts av obehöriga serviceverkstäder eller personer;
- skador har orsakats av olyckshändelser, inkluderande men inte begränsat till, blixtnedslag, vatten eller eld, missbruk eller försummelse.

Observera att produkten, enligt denna garanti, inte är defekt i sådana fall där modifieringar är nödvändiga för att produkten ska överensstämma med lokala eller nationella tekniska standarder som gäller i länder för vilka produkten ursprungligen inte konstruerats och/eller tillverkats. Kontrollera därför alltid om en produkt kan användas i ett visst land.

Om din Philips-produkt inte fungerar korrekt eller är defekt, kontakta i så fall din Philips återförsäljare. I fall du behöver service under tiden du är i ett annat land, så kan du få en återförsäljaradress av Philips Consumer Help Desk i det landet, vars telefon- och faxnummer du kan hitta i denna broschyr.

För att du ska slippa onödigt besvär, råder vi dig att studera bruksanvisningen noggrant innan du kontaktar din återförsäljare. Om du har några frågor som din återförsäljare inte kan svara på, eller någon annan närliggande fråga, kontakta i så fall [Philips Consumer Information Centers](#) eller via:

Webbplats: <http://www.philips.com>

Din Philips F1rst Choice Warranty(Kanada/USA)

Tack för att du köpt denna Philips-monitor.



Alla Philips monitorer är konstruerade och tillverkade enligt höga standards och har goda prestanda och hög kvalitet, är lätta att använda och enkla att installera. Om du ändå skulle råka ut för några problem när du installerar eller använder denna produkt, var då vänlig kontakta Philips direkt för att få fördel av din Philips F1rst Choice Warranty. Denna treåriga servicegaranti berättigar dig till en utbytesmodell, på plats inom 48 timmar efter att ditt samtal mottagits, under det första året efter köpet. Om du har några problem med din monitor under det andra eller tredje året efter köpet, kommer vi att reparera den efter att den skickats till serviceverkstaden på din bekostnad, och återända den till dig inom fem arbetsdagar, utan kostnad.

BEGRÄNSAD GARANTI (datormonitor)

Klicka här för att komma till [Warranty Registration Card](#).

Tre års kostnadsfritt arbete / tre års kostnadsfri service på komponenter / ett års bytesrätt*

**Produkten kommer att bytas mot en ny eller renoveras till de ursprungliga specifikationerna inom två arbetsdagar under det första året. Produkten måste skickas in för service på din bekostnad under år två och tre.*

VEM OMFATTAS?

Du måste kunna uppvisa en köpehandling för att kunna få garantiservice utförd. Ett säljkvitto eller annat dokument som visar att du köpt produkten som ny betraktas som en giltig köpehandling. Fäst det vid denna bruksanvisning och förvara båda i närheten.

VAD OMFATTAS?

Garantin gäller från den dag du köper produkten. *Under tre år därefter*, kommer alla delar att repareras eller bytas, och arbetet kostar dig inget. *Efter tre år från köpdagen*, betalar du för alla byten eller reparationer av delar, och för alla arbetskostnader.

Alla delar, inkluderande de som reparerats och bytts, täcks bara under den ursprungliga

garantiperioden. När garantitiden för den ursprungliga produkten löpt ut, så löper garantin ut även för alla utbytta och reparerade produkter och delar.

VAD ÄR EXKLUDERAT?

Garantin omfattar inte:

- arbetskostnader för installation eller inställningar av produkten, justering av användarkontroller på produkten, och installation eller reparation av antensystem utanför produkten.
- produktreparation och/eller komponentbyten orsakade av felaktig användning, olyckshändelser, obehörig reparation eller andra orsaker som ligger utanför Philips Consumer Electronics kontroll.
- mottagningsproblem orsakade av signalförhållanden eller kablar eller antenner utanför enheten.
- en produkt som kräver modifiering eller anpassning för att få den att fungera i något annat land än det land för vilket den konstruerats, tillverkats, godkänts och/eller auktoriserats, eller reparation av produkter som skadats av sådana modifieringar.
- tillfälliga eller därav följande skador som orsakats av produkten. (I vissa länder tillåts inte exkluderande av tillfälliga eller därav följande skador, så ovanstående exkludering kanske inte gäller dig. Detta inkluderar, men är inte begränsat till, färdiginspelat material, antingen det lyder under copyright eller inte.)
- en produkt som används för kommersiella eller institutionella syften.
- modell- eller tillverkningsnumren på produkten har ändrats, tagits bort eller gjorts oläsliga;

Var finns SERVICE TILLGÄNGLIG?

Garantiservice finns tillgänglig i alla länder där produkten officiellt distribueras av Philips Consumer Electronics. I länder där Philips Consumer Electronics inte distribuerar produkten, kommer Philips lokala serviceorganisation att försöka ge service (fastän det kan uppstå fördröjning om erforderliga reservdelar och tekniska handböcker inte finns tillgängliga).

VAR KAN JAG FÅ MER INFORMATION?

För mer information, kontakta Philips Customer Care Center genom att ringa [\(877\) 835-1838](tel:877-835-1838) (bara för kunder i USA) eller [\(919\) 573-7855](tel:919-573-7855).

Innan du beställer service...

Var vänlig läs bruksanvisningen innan du beställer service. Justeringar av de kontroller som beskrivs där kan bespara dig ett servicesamtal.

FÖR ATT FÅ GARANTISERVICE I USA, PUERTO RICO ELLER PÅ JUNGFRUÖARNA...

Kontakta Philips Customer Care Center, på telefonnumret nedan, vad gäller produktassistans och servicerutiner:

Philips Customer Care Center

(877) 835-1838 eller (919) 573-7855

(I USA, Puerto Rico och på Jungfruöarna, är alla underförstådda garantier, inkluderande underförstådda garantier för säljbarhet och lämplighet för ett speciellt syfte, begränsade i varaktighet till varaktigheten för denna uttryckliga garanti. Men, eftersom vissa länder inte tillåter begränsningar av hur länge en underförstådd garanti kan gälla, kanske inte denna begränsning gäller dig.)

FÖR ATT FÅ GARANTISERVICE I KANADA...

Kontakta Philips på telefon:

(800) 479-6696

Tre års fria reservdelar och tre års fri arbetskostnad kommer att tillhandahållas av Philips Kanada och alla dess auktoriserade servicecentra.

(I Kanada ges denna garanti i stället för alla andra garantier. Inga andra garantier är uttryckta eller underförstådda, inkluderande varje underförstådd garanti rörande säljbarhet eller lämplighet för ett speciellt ändamål. Philips är inte under några omständigheter ansvarig för några direkta, indirekta, tillfälliga eller därav följande skador, hur de än inträffat, även om Philips underrättats om möjligheten för sådana skador.)

KOM I HÅG... Anteckna nedan modell- och serienumren på produkten.

MODELL # _____

SERIE # _____

Denna garanti ger dig specifika lagenliga rättigheter. Du kan även ha andra rättigheter som kan variera från land till land.

Innan du kontakter Philips, var vänlig ta reda på följande uppgifter så att vi snabbt kan lösa ditt problem:

- Philips typnummer
- Philips serienummer
- Inköpsdatum (kopia av köpkvitto kan behövas)
- PC-miljö, processor:
 - 286/386/486/Pentium Pro/Internminne
 - Operativsystem (Windows, DOS, OS/2, MAC)
 - Fax-/Modem-/Internet-program?

- Andra installerade kort
Om du dessutom har följande information tillgänglig går hanteringen ännu snabbare:
- Din köpehandling som visar: köpdatum, säljarens namn, modell och produktens serienummer.
- Den fullständiga adressen dit utbytesmodellen ska levereras.

På bara ett telefonsamtals avstånd

Philips har kundtjänstcenter runt om i världen. I USA kan du kontakta Philips kundtjänst per telefon måndag-fredag 8-21 och lördagar 10-17 amerikansk östkusttid.

För mer information om detta och fler fantasiska produkter från Philips, gå till vår webbplats:

Webbplatsen: <http://www.philips.com>

F1rst Choice Contact Information

Land	Telefonnummer	Taxa
Austria	0820 901115	€ 0.20
Belgium	070 253 010	€ 0.17
Cyprus	800 92256	Kostnadsfritt
Denmark	3525 8761	Lokal samtalstaxa
Finland	09 2290 1908	Lokal samtalstaxa
France	08 9165 0006	€ 0.23
Germany	0180 5 007 532	€ 0.12
Greece	00800 3122 1223	Lokal samtalstaxa
Ireland	01 601 1161	Lokal samtalstaxa
Italy	199 404 042	€ 0.25
Luxembourg	26 84 30 00	Lokal samtalstaxa
The Netherlands	0900 0400 063	€ 0.20
Norway	2270 8250	Lokal samtalstaxa
Portugal	2 1359 1440	Lokal samtalstaxa
Spain	902 888 785	€ 0.15
Sweden	08 632 0016	Lokal samtalstaxa
Switzerland	02 2310 2116	Lokal samtalstaxa
United Kingdom	0906 1010 017	£0.15

Consumer Information Centers

Antilles • Argentina • Australia • Bangladesh • Brasil • Canada • Chile • China • Colombia • Belarus • Bulgaria • Croatia • Czech Republic • Estonia • Dubai • Hong Kong • Hungary • India • Indonesia • Korea • Latvia • Lithuania • Malaysia • Mexico • Morocco • New Zealand • Pakistan • Paraguay • Peru • Philippines • Poland • Romania • Russia • Serbia & Montenegro • Singapore • Slovakia • Slovenia • South Africa • Taiwan • Thailand • Turkey • Ukraine • Uruguay • Venezuela

Eastern Europe

BELARUS

Technical Center of JV IBA
M. Bogdanovich str. 155
BY - 220040 Minsk
Tel: +375 17 217 33 86

BULGARIA

LAN Service
140, Mimi Balkanska Str.
Office center Translog
1540 Sofia, Bulgaria
Tel: +359 2 960 2360
www.lan-service.bg

CZECH REPUBLIC

Xpectrum
Lužná 591/4
CZ - 160 00 Praha 6 Tel: 800 100 697
Email: info@xpectrum.cz
www.xpectrum.cz

CROATIA

Renoprom d.o.o.
Mlinska 5, Strmec
HR - 41430 Samobor
Tel: +385 1 333 0974

ESTONIA

FUJITSU SERVICES OU
Akadeemia tee 21G
EE-12618 Tallinn
Tel: +372 6519900
www.ee.invia.fujitsu.com

HUNGARY

Serware Szerviz
Vizimolnár u. 2-4
HU - 1031 Budapest
Tel: +36 1 2426331
Email: inbox@serware.hu
www.serware.hu

LATVIA

ServiceNet LV
Jelgavas iela 36
LV - 1055 Riga,
Tel: +371 7460399
Email: serviss@servicenet.lv

LITHUANIA

ServiceNet LT
Gaiziunu G. 3
LT - 3009 KAUNAS
Tel: +370 7400088
Email: servisas@servicenet.lt
www.servicenet.lt

ROMANIA

Blue Ridge Int'l Computers SRL
115, Mihai Eminescu St., Sector 2
RO - 020074 Bucharest
Tel: +40 21 2101969

SERBIA & MONTENEGRO

Tehnicom Service d.o.o.
Bulevar Vojvode Misica 37B
YU - 11000 Belgrade
Tel: +381 11 3060 886

SLOVAKIA

Datalan Servisne Stredisko
Puchovska 8
SK - 831 06 Bratislava
Tel: +421 2 49207155
Email: servis@datalan.sk

SLOVENIA

PC HAND
Brezovce 10
SI - 1236 Trzin
Tel: +386 1 530 08 24
Email: servis@pchand.si

POLAND

Zolter
ul.Zytnia 1
PL - 05-500 Piaseczno
Tel: +48 22 7501766
Email: servmonitor@zolter.com.pl
www.zolter.com.pl

RUSSIA

Tel: +7 095 961-1111
Tel: 8-800-200-0880
Website: www.philips.ru

TURKEY

Türk Philips Ticaret A.S.
Yukari Dudullu Org.San.Bolgesi
2.Cadde No:22
34776-Umraniye/Istanbul
Tel: (0800)-261 33 02

UKRAINE

Comel
Shevchenko street 32
UA - 49030 Dnepropetrovsk
Tel: +380 562320045
www.csp-comel.com

Latin America

ANTILLES

Philips Antillana N.V.
Kaminda A.J.E. Kusters 4
Zeelandia, P.O. box 3523-3051
Willemstad, Curacao
Phone: (09)-4612799
Fax : (09)-4612772

ARGENTINA

Philips Antillana N.V.
Vedia 3892 Capital Federal
CP: 1430 Buenos Aires
Phone/Fax: (011)-4544 2047

BRASIL

Philips da Amazônia Ind. Elet. Ltda.
Rua Verbo Divino, 1400-São Paulo-SP
CEP-04719-002
Phones: 11 21210203 -São Paulo & 0800-701-0203-Other Regions without São Paulo City

CHILE

Philips Chilena S.A.
Avenida Santa Maria 0760
P.O. box 2687 Santiago de Chile
Phone: (02)-730 2000
Fax : (02)-777 6730

COLOMBIA

Industrias Philips de Colombia
S.A.-Division de Servicio
CARRERA 15 Nr. 104-33
Bogota, Colombia
Phone:(01)-8000 111001 (toll free)
Fax : (01)-619-4300/619-4104

MEXICO

Consumer Information Centre
Norte 45 No.669
Col. Industrial Vallejo
C.P.02300, -Mexico, D.F.
Phone: (05)-3687788 / 9180050462
Fax : (05)-7284272

PARAGUAY

Av. Rca. Argentina 1780 c/Alfredo Seiferheld
P.O. Box 605
Phone: (595 21) 664 333
Fax: (595 21) 664 336
Customer Desk:
Phone: 009 800 54 1 0004

PERU

Philips Peruana S.A.
Customer Desk
Comandante Espinar 719
Casilla 1841
Limab18
Phone: (01)-2136200
Fax : (01)-2136276

URUGUAY

Rambla O'Higgins 5303 Montevideo
Uruguay
Phone: (598) 619 66 66
Fax: (598) 619 77 77
Customer Desk:
Phone: 0004054176

VENEZUELA

Industrias Venezolanas Philips S.A.
Apartado Postal 1167
Caracas 1010-A
Phone: (02) 2377575
Fax : (02) 2376420

Canada

CANADA

Philips Electronics Ltd.
281 Hillmount Road
Markham, Ontario L6C 2S3
Phone: (800) 479-6696

Pacific

AUSTRALIA

Philips Consumer Electronics
Consumer Care Center
Level 1, 65 Epping Rd
North Ryde NSW 2113
Phone: 1300 363 391
Fax : +61 2 9947 0063

NEW ZEALAND

Philips New Zealand Ltd.
Consumer Help Desk
2 Wagener Place, Mt. Albert
P.O. box 1041
Auckland
Phone: 0800 477 999 (toll free)
Fax : 0800 288 588

Asia

BANGLADESH

Philips Service Centre
100 Kazi Nazrul Islam
Avenue Kawran Bazar C/A
Dhaka-1215
Phone: (02)-812909
Fax : (02)-813062

CHINA

SHANGHAI
Rm 1007, Hongyun Building, No. 501 Wuning road,
200063 Shanghai P.R. China
Phone: 4008 800 008
Fax: 21-52710058

HONG KONG

Philips Electronics Hong Kong Limited
Consumer Service
Unit A, 10/F. Park Sun Building
103-107 Wo Yi Hop Road
Kwai Chung, N.T.
Hong Kong
Phone: (852)26199663
Fax: (852)24815847

INDIA

Phone: 91-20-712 2048 ext: 2765
Fax: 91-20-712 1558

BOMBAY
Philips India
Customer Relation Centre
Bandbox House
254-D Dr. A Besant Road, Worli
Bombay 400 025

CALCUTTA
Customer Relation Centre
7 justice Chandra Madhab Road
Calcutta 700 020

MADRAS
Customer Relation Centre
3, Haddows Road
Madras 600 006

NEW DELHI
Customer Relation Centre
68, Shivaji Marg
New Dehli 110 015

INDONESIA

Philips Group of Companies in Indonesia
Consumer Information Centre
Jl.Buncit Raya Kav. 99-100
12510 Jakarta
Phone: (021)-7940040 ext: 2100
Fax : (021)-794 7511 / 794 7539

KOREA

Philips Korea Ltd.
Philips House
C.P.O. box 3680
260-199, Itaewon-Dong.
Yongsan-Ku, Seoul 140-202
Phone: 080 600 6600 (toll free)
Fax : (02) 709 1210

MALAYSIA

After Market Solutions Sdn Bhd,
Philips Authorised Service Center,
Lot 6, Jalan 225, Section 51A,
46100 Petaling Jaya,
Selangor Darul Ehsan,
Malaysia.
Phone: (603)-7954 9691/7956 3695
Fax: (603)-7954 8504
Customer Careline: 1800-880-180

PAKISTAN

Philips Consumer Service
Mubarak manzil,
39, Garden Road, Saddar,
Karachi-74400
Tel: (9221) 2737411-16
Fax: (9221) 2721167
E-mail: care@philips.com
Website: www.philips.com.pk

PHILIPPINES

PHILIPS ELECTRONICS & LIGHTING, INC.
Consumer Electronics
48F PBCOM tower
6795 Ayala Avenue cor VA Rufino St.
Salcedo Village
1227 Makati City, PHILS
Phone: (02)-888 0572, Domestic Toll Free: 1-800-10-PHILIPS or 1-800-10-744 5477
Fax: (02)-888 0571

SINGAPORE

Accord Customer Care Solutions Ltd
Authorized Philips Service Center
Consumer Service
620A Lorong 1 Toa Rayoh
Singapore 319762
Tel: +65 6882 3999
Fax: +65 6250 8037

TAIWAN

Philips Taiwan Ltd.
Consumer Information Centre
13F, No. 3-1 Yuan Qu St., Nan Gang Dist.,
Taipei 115, Taiwan
Phone: 0800-231-099
Fax : (02)-3789-2641

THAILAND

Philips Electronics (Thailand) Ltd.
26-28th floor, Thai Summit Tower
1768 New Petchburi Road
Khwaeng Bangkapi, Khet Huaykhwang
Bangkok10320 Thailand
Tel: (66)2-6528652
E-mail: cic Thai@philips.com

Africa

MOROCCO

Philips Electronique Maroc
304,BD Mohamed V
Casablanca
Phone: (02)-302992
Fax : (02)-303446

SOUTH AFRICA

PHILIPS SA (PTY) LTD
Customer Care Center
195 Main Road
Martindale, Johannesburg
P.O. box 58088
Newville 2114
Telephone: +27 (0) 11 471 5194
Fax: +27 (0) 11 471 5123
E-mail: phonecare.za@philips.com

Middle East

DUBAI

Philips Middle East B.V.
Consumer Information Centre
P.O.Box 7785
DUBAI
Phone: (04)-335 3666
Fax : (04)-335 3999