

**iQ500**  
**HB378G2S0**  
**Forno pirolitico Classe A Inox**  
**Acciaio inox**



Risparmio di tempo grazie alle funzioni di riscaldamento rapido, coolStart e autopulizia pirolitica.

- ✓ activeClean: sistema automatico di pulizia pirolitica
- ✓ 30 programmi automatici di cottura per semplificare la cottura grazie ai programmi con impostazioni già preselezionate.
- ✓ Aria calda 3D: cottura sempre perfetta fino a 3 livelli grazie al innovativo sistema di distribuzione del calore.

#### Caratteristiche

##### Dati tecnici

Colore/materiale del frontale : Acciaio inox  
 Tipologia costruttiva del prodotto : Da incasso  
 Sistema di pulizia : Pirolisi  
 Dimensioni del vano per l'installazione (AxLxP) (mm) : 585-595 x 560-568 x 550  
 Dimensioni del prodotto (mm) : 595 x 594 x 548  
 Dimensioni del prodotto imballato (AxLxP) (mm) : 675 x 690 x 660  
 Materiale del cruscotto : vetro  
 Materiale porta : vetro  
 Peso netto (kg) : 38,645  
 Volume utile (l) : 71  
 Metodo di cottura : aria calda, aria calda intensiva, Deep-frozen food special, Grill a superficie grande, grill ventilato, Heißluft sanft, low temperature cooking, riscaldamento inferiore, riscaldamento superiore/infer.  
 Materiale della cavità : Other  
 Regolazione della temperatura : Nessun controllo della temperatura  
 Numero di luci interne : 1  
 Certificati di omologazione : CE, VDE  
 Lunghezza del cavo di alimentazione elettrica (cm) : 120  
 Codice EAN : 4242003815144  
 Numero di vani - (2010/30/CE) : 1  
 Classe di efficienza energetica (2010/30/EC) : A  
 Energy consumption per cycle conventional (2010/30/EC) : 1,02  
 Energy consumption per cycle forced air convection (2010/30/EC) : 0,81  
 Indice di efficienza energetica (2010/30/CE) : 95,3  
 Dati nominali collegamento elettrico (W) : 3600  
 Corrente (A) : 16  
 Tensione (V) : 220-240  
 Frequenza (Hz) : 60; 50  
 Tipo di spina : Schuko

#### Accessori integrati

- 1 x Griglia combinata
- 1 x Leccarda universale smaltata

#### Accessori opzionali

- HZ327000 Pietra refrattaria cottura pane e pizza
- HZ317000 Teglia per pizza



iQ500

HB378G2S0

Forno pirolitico Classe A Inox

Acciaio inox

## Caratteristiche

**Caratteristiche principali**

- Display digitale LCD a colore bianco
- Manopole a scomparsa push-pull
- Guide telescopiche indipendenti varioClip ad 1 livello + Guide telescopiche standard ad 1 livello
- Forno elettrico da incasso con 9 funzioni cottura: Cottura multiLevel 3D, Riscaldamento superiore e inferiore, Grill ventilato, Grill a superficie grande, Funzione pizza, Funzione speciale per cibi congelati coolStart, Riscaldamento inferiore, Cottura a bassa temperatura, Aria calda delicata
- Funzione speciale per cibi congelati coolStart
- Funzione Sprint di riscaldamento rapido automatico
- Programmi automatici: 30
- Orologio elettronico con programmazione inizio e fine cottura
- Temperatura suggerita
- Raggiungimento temperatura
- Funzione Sabbath
- Regolazione della temperatura da 30 °C a 275 °C
- Porta con sistema di chiusura ammortizzata softClose
- Illuminazione interna alogena
- Volume cavità: 71 l
- Accessori in dotazione:
- 1 leccarda universale smaltata profonda, 1 griglia combinata.

**Pulizia**

- Autopulizia pirolitica
- Interno porta tutto in vetro
- Pareti del forno con smalto vetrificato e porta
- rimovibile per una facile pulizia

**Sicurezza**

- Porta coolGlass: temperatura porta max. 30 °C
- Raffreddamento tangenziale
- Bloccaggio porta forno elettronico
- Sicurezza bambini
- Interruttore di sicurezza
- Spia di calore residuo

**Informazioni tecniche**

- Lungh. cavo alimentazione: 120 cm
- Tensione: 220 - 240 V
- Assorbimento massimo elettrico: 3.6 kW

**Dimensioni**

- Dimensioni apparecchio (AxLxP): 595 mm x 594 mm x 548 mm
- Dimensioni nicchia (AxLxP): 560 mm - 568 mm x 585 mm - 595 mm x 550 mm
- Si prega di fare riferimento alle quote d'installazione mostrate nel disegno tecnico

**Etichetta energetica**

- Classe di efficienza energetica (acc. EU Nr. 65/2014): A (in una scala di classi di efficienza energetica da A+++ a D)
- Consumo energetico per ciclo durante funzionamento convenzionale: 1.02 kWh
- Consumo energetico per ciclo durante funzionamento ventilato: 0.81 kWh
- Numero di cavità: 1
- Tipo di alimentazione: elettrica

- Volume della cavità: 71 l

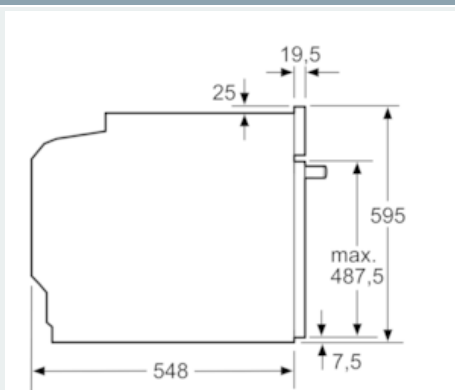
iQ500

HB378G2S0

Forno pirolitico Classe A Inox

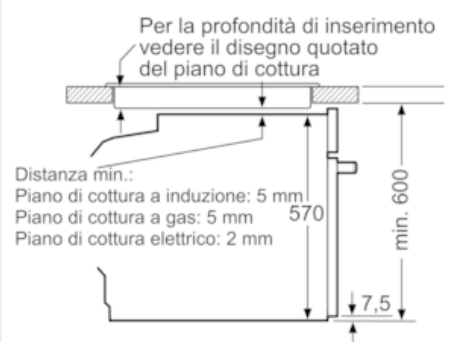
Acciaio inox

Disegni quotati



Dimensioni in mm

Montaggio con un piano di cottura.



Dimensioni in mm