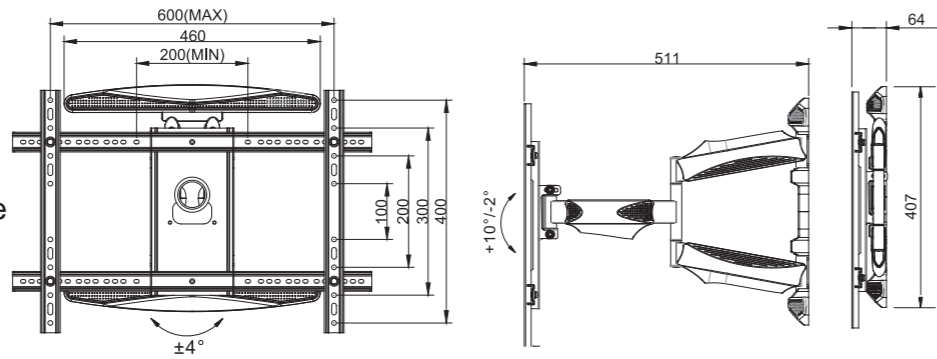
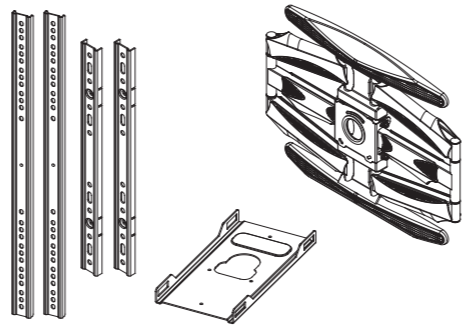


Support 40" to 85" Screens
 Max Load Capacity: 45 kg
 VESA 100x100/600x400 compatible



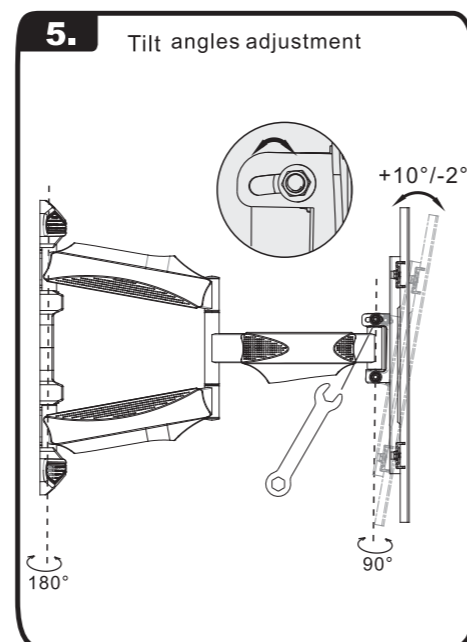
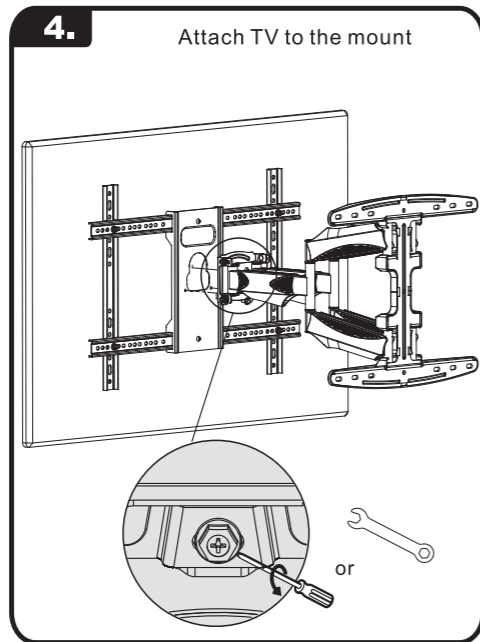
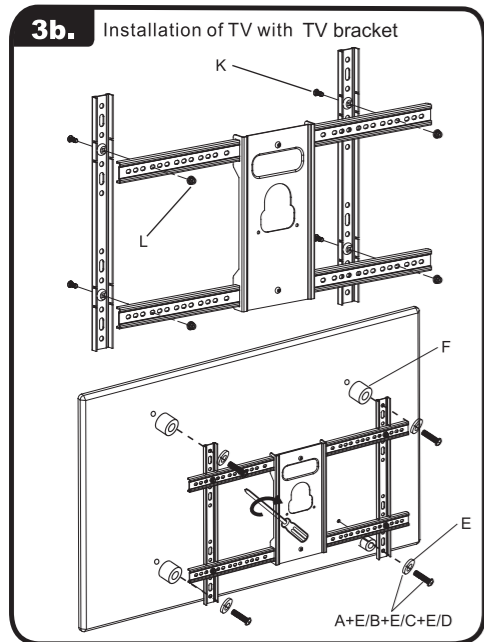
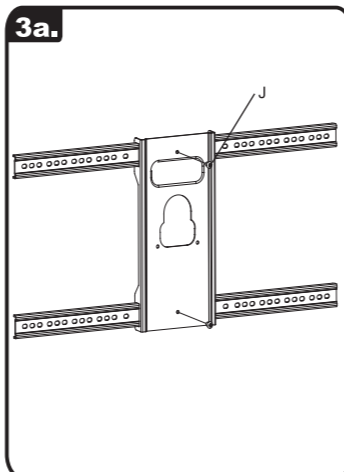
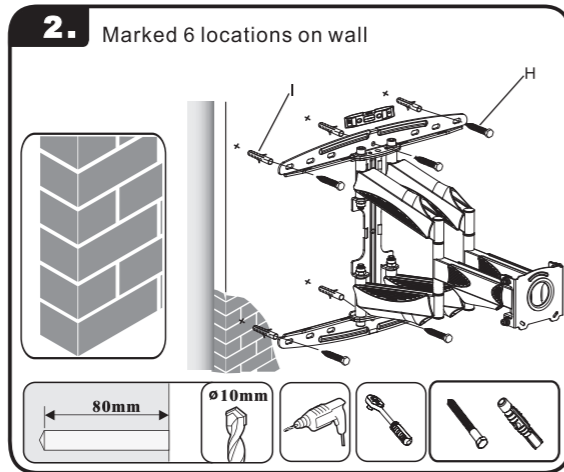
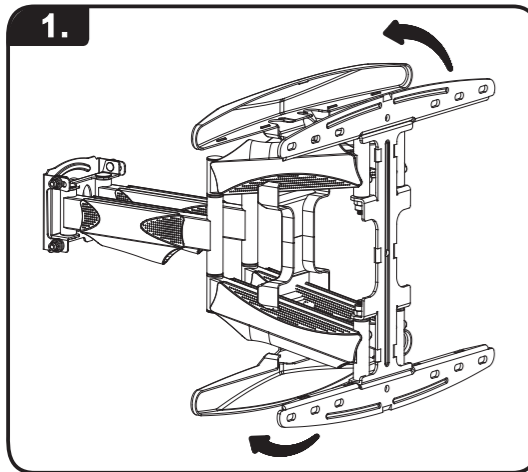
A	M4*25(mm)- 4 Pcs	G	M10- 1 Pcs
B	M5*25(mm)- 4 Pcs	H	7*80- 6 Pcs
C	M6*25(mm)- 4 Pcs	I	10*7*60- 6 Pcs
D	M8*25(mm)- 4 Pcs	J	M6*8(mm)- 2 Pcs
E	13*6.2*1.5(mm)- 4 Pcs	K	M6*20(mm)- 4 Pcs
F	17*8.2*12(mm)- 4 Pcs	L	M6 - 4 Pcs



Installation manual

M VESA Flexarm XL Full Motion Dual

EAN: 7350073736317



- eng Installation manual
- ar تثبيت التلفاز
- cz Instalační manuál
- da Installationsmanual
- de Installationsanleitung
- ee Paigaldusjuhend
- el Οδηγίες εγκατάστασης
- es Manual de instalación
- fi Asennusohje
- fr Installation Manuel
- he הנקתה יירדמ
- hu Szerelési kézikönyv
- it Manuale di installazione
- jp 取り付け説明書
- kr 설치 설명서
- li Montavimo instrukcija
- lt Uzstādīšanas rokasgrāmata
- nl Installatie handleiding
- no Installasjonshåndbok
- pl Instrukcja instalacji
- pt Manual de instalação
- ro Manual de instalare
- ru Инструкция по установке
- sk Inštaláčny manuál
- sl Navodila za montažo
- sv Installationsmanual
- tr Montaj kılavuzu
- zh 安装手册

