

iQ300, Forno da incasso, bianco HB573ABV0



Risparmio di tempo grazie alle funzioni di riscaldamento rapido e autopulizia pirolitica.

- ✓ activeClean: sistema automatico di pulizia pirolitica
- ✓ cookControl: 10 programmi automatici di cottura per semplificare la cottura grazie ai programmi con impostazioni già preselezionate.
- ✓ Aria calda 3D: cottura sempre perfetta fino a 3 livelli grazie al innovativo sistema di distribuzione del calore.

Caratteristiche

Dati tecnici

Colore/materiale del frontale : bianco
 Tipologia costruttiva del prodotto : Da incasso
 Sistema di pulizia : Piroli
 Dimensioni del vano per l'installazione (AxLxP) (mm) : 585-595 x 560-568 x 550
 Dimensioni del prodotto (mm) : 595 x 594 x 548
 Dimensioni del prodotto imballato (AxLxP) (mm) : 675 x 690 x 660
 Materiale del cruscotto : vetro
 Materiale porta : vetro
 Peso netto (kg) : 36,989
 Volume utile (l) : 71
 Metodo di cottura : aria calda, Grill a superficie grande, grill ventilato, riscaldamento superiore/infer.
 Materiale della cavità : Other
 Regolazione della temperatura : elettronica
 Numero di luci interne : 1
 Certificati di omologazione : CE, VDE
 Lunghezza del cavo di alimentazione elettrica (cm) : 120
 Codice EAN : 4242003799369
 Numero di vani - (2010/30/CE) : 1
 Classe di efficienza energetica (2010/30/EC) : A
 Energy consumption per cycle conventional (2010/30/EC) : 0,99
 Energy consumption per cycle forced air convection (2010/30/EC) : 0,81
 Indice di efficienza energetica (2010/30/CE) : 95,3
 Dati nominali collegamento elettrico (W) : 3600
 Corrente (A) : 16
 Tensione (V) : 220-240
 Frequenza (Hz) : 50; 60
 Tipo di spina : Schuko

Accessori integrati

- 1 x Griglia combinata
- 1 x Leccarda universale smaltata

Accessori opzionali

HZ915003 : Pirofila in vetro con coperchio 5,4 l. , HZ638300 : Set griglie telesc.3 liv.ad estraz.compl , HZ638200 : Set griglie telesc.2 liv.ad estraz.compl , HZ636000 : Leccarda in vetro 455x364x30 mm (LxPx), HZ634000 : Griglia combinata 455x375x31 mm (LxPx), HZ633070 : Teglia profonda adatta a pirolisi , HZ633001 : Coperchio per tegame professionale , HZ625071 : Teglia per grigliare adatta a pirolisi , HZ538500 : Guide telescop. a 2 livelli+1 guida clip , HZ538200 : Guide telescopiche a 2 livelli , HZ538000 : Guide telescopiche clip a 1 livello , HZ533000 : Leccarda profonda 455x375x81 mm (LxPx), HZ532010 : Leccarda antiaderen 455x400x38mm (LxPx), HZ532000 : Leccarda profonda 455x375x38 mm (LxPx), HZ531010 : Leccarda antiaderen 455x375x30mm (LxPx), HZ531000 : Leccarda bassa 455x375x30 mm (LxPx), HZ333001 : Coperchio per leccarda extra profonda , HZ327000 : Pietra refrattaria cottura pane e pizza , HZ317000 : Teglia per pizza



iQ300, Forno da incasso, bianco HB573ABV0

Caratteristiche

Caratteristiche principali

- Display digitale a LED rosso
- Programmi automatici autoCook: 10
- Orologio elettronico con programmazione inizio e fine cottura
- Raggiungimento temperatura
- Regolazione della temperatura da 50 °C a 275 °C
- Illuminazione interna alogena
- Cavità smaltata di colore grigio
- Volume cavità: 71 l

Pulizia

- Autopulizia pirolitica
- Porta coolGlass: temperatura porta max. 30 °C
- Raffreddamento tangenziale
- <8088brandlookup_nl(TUE, KIN, SIK, SIB, REW, STA, TKS)>

Informazioni tecniche

- Lungh. cavo alimentazione: 120 cm
- Tensione: 220 - 240 V
- Assorbimento massimo elettrico: 3.6 kW

Dimensioni

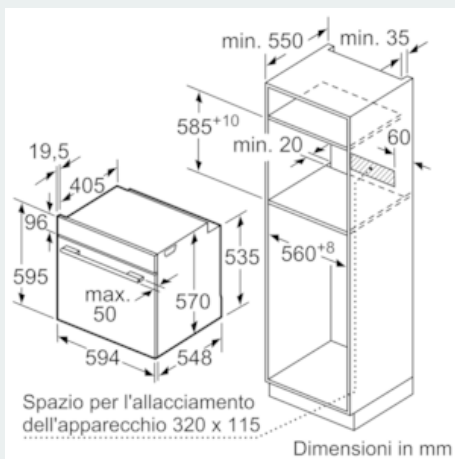
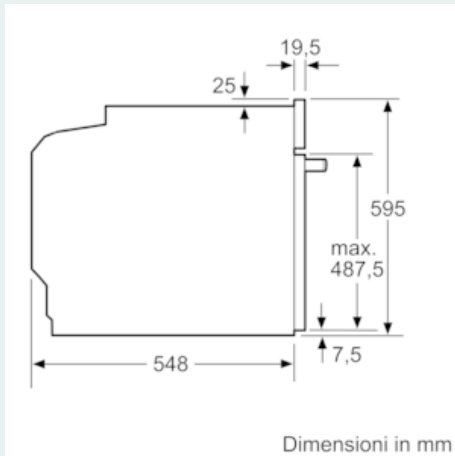
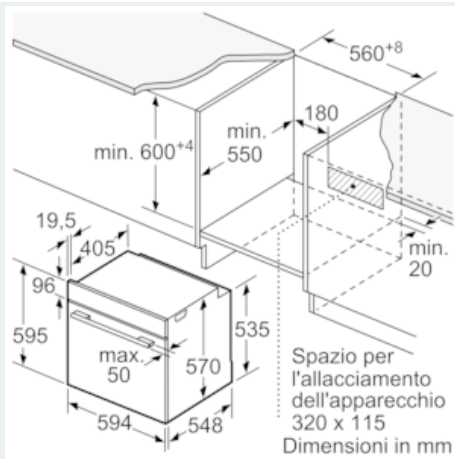
- Dimensioni apparecchio (AxLxP): 595 mm x 594 mm x 548 mm
- Dimensioni nicchia (AxLxP): 560 mm - 568 mm x 585 mm - 595 mm x 550 mm
- Si prega di fare riferimento alle quote d'installazione mostrate nel disegno tecnico

Etichetta energetica

- Classe di efficienza energetica (acc. EU Nr. 65/2014): A (in una scala di classi di efficienza energetica da A+++ a D) Consumo energetico per ciclo durante funzionamento convenzionale: 0.99 kWh Consumo energetico per ciclo durante funzionamento ventilato: 0.81 kWh Numero di cavità: 1 Tipo di alimentazione: elettrica Volume della cavità: 71 l

iQ300, Forno da incasso, bianco
HB573ABV0

Disegni quotati



Montaggio con un piano di cottura.

