

BCSA285K2S

Réfrigérateur | Encastrable | Combiné | MinFrost® | Statique | A+ | 271.0 litres | Glissières |



Largeur 54cm

Installez sans contrainte de place votre réfrigérateur. Avec sa largeur de 54 cm, ce réfrigérateur répond à vos contraintes d'espace et s'installe facilement dans des petites pièces.



MinFrost®

Dégivrez deux fois moins souvent votre congélateur

Avec la technologie MinFrost®, grâce à l'évaporateur intégré dans les parois du congélateur, la formation de givre est divisée par deux. De plus les clayettes en verre Securit entre chaque tiroir permettent de moduler l'espace de stockage selon vos besoins.

Clayettes verre Securit

Remplissez en toute sécurité votre réfrigérateur

D'une solidité à toute épreuve, les clayettes en verre Securit sont esthétiques et faciles à nettoyer. Chacune d'entre elles peut supporter une charge jusqu'à 15 kg, suivant les modèles.



Bac à légumes sur rails

Optimisez le rangement intérieur

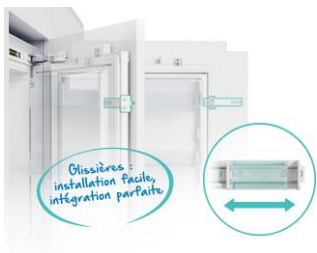
Grâce au bac à légumes sur rails, vos aliments même les plus lourds ou les plus volumineux sont accessibles sans effort.



Porte(s) réversible(s)

Gagnez en flexibilité

Vous pouvez choisir le sens d'ouverture de votre porte et la changer par vous-même, pour adapter votre réfrigérateur à la configuration de votre pièce. De plus, dotée d'un joint antibactérien, elle fait office de barrière aux bactéries.



BCSA285K2S

Réfrigérateur | Encastrable | Combiné | MinFrost® | Statique | A+ | 271.0 litres | Glissières |



Existe uniquement en ENCASTRABLE



INFORMATIONS

Référence	BCSA285K2S
Type d'appareil	Réfrigérateur
Type de pose	Encastrable
Famille de produit	Combiné
Position du congélateur	Congélateur en bas
Type de contrôle	Mécanique
Type de fixation encastrable	Glissières
Origine de fabrication	Roumanie
Code EAN	8690842108686

FONCTIONS & CARACTERISTIQUES

Joint antibactérien	Oui
Type d'éclairage	LED
Porte réversible	Oui

DESIGN

Couleur de la porte	Blanc
Couleur des côtés	Blanc
Finitions clayettes verre	Blanc

PERFORMANCES

Classe énergétique	A+
Classe climatique	SN-ST
T° ambiante mini. de fonction. (°C)	5
Nombre d'étoiles	4
Volume total net (lt)	271.0 litres
Volume net du réfrigérateur (lt)	193
Volume net du congélateur (lt)	78
Consommation annuelle (kWh/an)	282
Consommation énergie (kWh/24h)	0.773
Capacité de congélation (kg/24h)	4
Autonomie du congélateur (h)	20
Niveau sonore dB(A)	39

DETAILS TECHNIQUES

Tension (V)	220-240
Fréquence (Hz)	50
Type de prise	Européenne
Longueur du câble (m)	1.93
Type de fluide réfrigérant	R600a

COMPARTIMENT CONGELATEUR

Type de froid congélateur	MinFrost®
Nombre de tiroirs	3
Nombre de clayettes verre Securit®	2
Type de fabrication de glaçons	Bac à glaçons
Nombre de bacs à glaçons	1

COMPARTIMENT REFRIGERATEUR

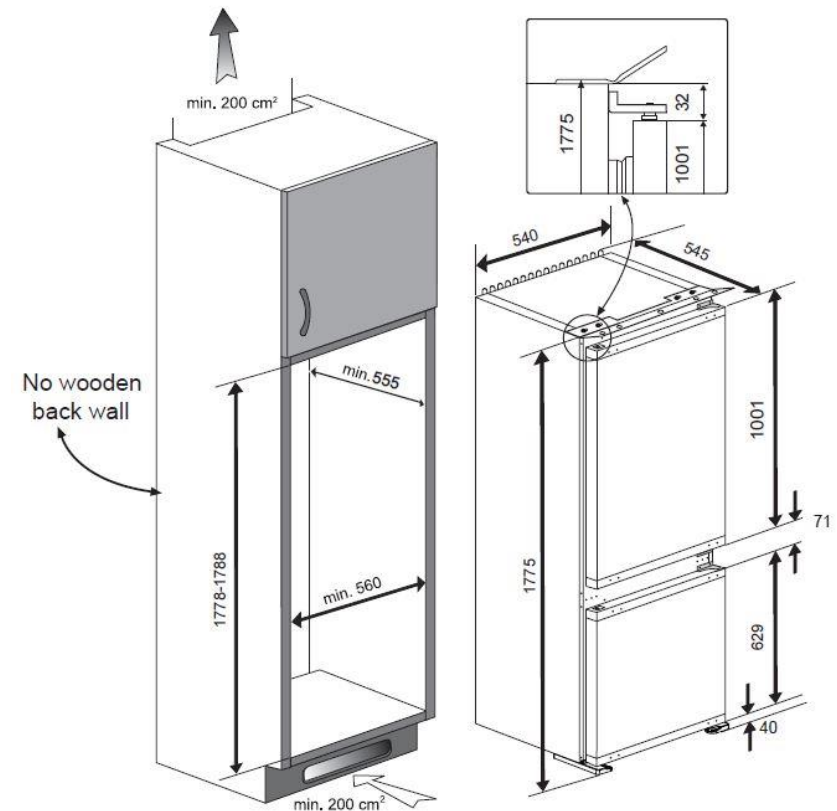
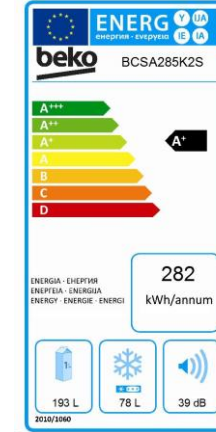
Nombre de clayettes verre Securit®	5
Nombre de balconnets larges	4
Nombre de bac à légumes	1
Boîte à œufs	1


DIMENSIONS

Hauteur sans emballage (cm)	177.8
Largeur sans emballage (cm)	54.0
Profondeur sans emballage (cm)	54.5
Poids sans emballage (kg)	57.0
Hauteur avec emballage (cm)	187.4
Largeur avec emballage (cm)	57.6
Profondeur avec emballage (cm)	60.0
Poids avec emballage (kg)	61.0

LOGISTIQUE

Nomenclature	84183020
Livraison en 40	80
Livraison en 40 HC	156



 Beko s'engage à conserver toutes les pièces détachées de cet appareil pendant 10 ans à compter de la date d'achat. BEKO France – Visuels non contractuels, informations sujettes à modifications. 19/02/2018 - V13

Suivez notre actualité sur le site beko.fr et sur

