

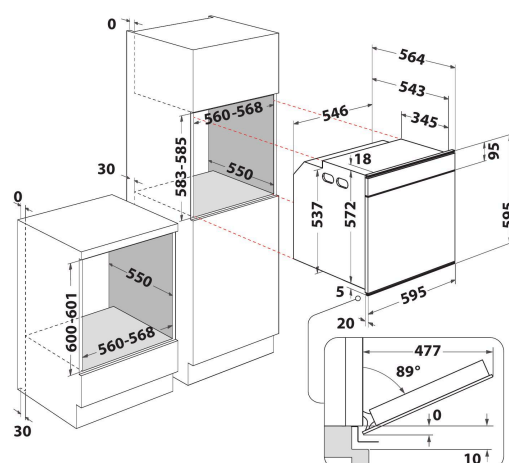
# W7 OM5 4 H

12NC: 859991538920

Codice EAN: 8003437834387

Whirlpool

SENSING THE DIFFERENCE



- Tecnologia 6° SENSO
- Fino a 40 combinazioni di cottura 6° SENSO
- Funzione autopulente SmartClean
- Classe di efficienza energetica A+
- Cavità 73 lt
- Cook4
- Ready2Cook
- Funzione Scongelo
- Termoventilato
- Grill
- Interno smaltato di facile pulizia
- Turbo Grill
- Maxi Cooking
- Funzione Pasticceria
- Funzione Pizza/Pane
- Mantenere in caldo
- Doratura extra

## Forno elettrico incasso Whirlpool: colore inox, autopulente - W7 OM5 4 H

Caratteristiche di questo forno da incasso Whirlpool: tecnologia Smart Clean, che fornisce un ciclo autopulente per assicurare risultati di pulizia ideali con il semplice tocco di un tasto. Tecnologia elettrica avanzata per cucinare risparmiando energia. Lampada alogena consente prestazioni a basso consumo energetico. Esclusiva tecnologia 6° SENSO, che ti permette di selezionare un'ampia varietà di ricette pre-programmate e il tuo forno regolerà automaticamente temperatura e tempi di cottura per un risultato perfetto. Funzione Ready2Cook, che utilizza un potente sistema a convezione per raggiungere rapidamente la temperatura corretta ed eliminare completamente la fase di preriscaldamento.



### 8 funzioni principali

Molteplici metodi di cottura. Le 8 funzioni principali di cottura offrono soluzioni flessibili con risultati perfetti per ogni ricetta.



### Tecnologia 6° SENSO

Niente più supposizioni. Scegli semplicemente le tue ricette, le combinazioni di cottura 6° SENSO sanno cosa fare per ottenere una cottura a regola d'arte in ogni occasione. Fino a 40 ricette preimpostate pensate per adattarsi al tuo stile di vita e dieta, per un'esperienza di cucina completamente assistita.



### Ready2cook

Preriscaldamento non necessario. La funzione Ready2Cook usa un potente sistema a convezione per raggiungere rapidamente la temperatura adeguata ed eliminare così la necessità di preriscaldare il forno.



### Forced Air

Sigilla il gusto. Grazie alla tecnologia Forced Air, l'aria preriscaldata viene fatta circolare all'interno del tuo forno utilizzando un innovativo sistema di convezione, dandoti risultati di cottura umidi e succosi.



### Smart clean

Pulizia innovativa del forno. Puoi pulire la cavità del forno risparmiando tempo, energia e tutelando l'ambiente. Solo 30 minuti per una pulizia perfetta senza l'uso di detersivi aggressivi.

# W7 OM5 4 H

12NC: 859991538920

Codice EAN: 8003437834387

Whirlpool

SENSING THE DIFFERENCE

## CARATTERISTICHE PRINCIPALI

|  |             |
|--|-------------|
| Linea prodotto   | Forno       |
| Nome prodotto / codice commerciale                           | W7 OM5 4 H  |
| Colore principale  | Inox        |
| Tipologia costruttiva del prodotto                           | Da incasso  |
| Tipo di controllo  | Elettronico |
| Tipologia dei dispositivi di controllo e segnalazione        | -           |
| Vi sono alcuni comandi del piano di cottura integrati?       | No          |
| Che tipo di piano di cottura può essere comandato dal forno? | -           |
| Programmi automatici   | Sì          |
| Corrente   | 16          |
| Tensione   | 220-240     |
| Frequenza  | 50/60       |
| Lunghezza del cavo di alimentazione elettrica                | 90          |
| Tipo di spina  | No          |
| Profondità con porta aperta a 90 gradi                       | -           |
| Altezza del prodotto   | 595         |
| Larghezza del prodotto                                       | 595         |
| Profondità del prodotto                                      | 564         |
| Altezza minima della nicchia                                 | 0           |
| Larghezza minima della nicchia                               | 0           |
| Profondità della nicchia                                     | 0           |
| Peso netto   | 40.5        |
| Volume utile del primo vano cottura                          | 73          |
| Sistema autopulente integrato                                | Idrolisi    |
| Griglie  | 2           |
| Leccarde   | 2           |

## SPECIFICHE TECNICHE

|                                 |               |
|---------------------------------|---------------|
| Timer elettronico               | -             |
| Programmatore tempo             | Elettronico   |
| Opzioni di programmazione tempo | Inizio e fine |
| Dispositivo di sicurezza        | -             |
| Luce interna                    | Sì            |
| Numero di luci interne          | 1             |
| Posizione delle luci interne    | Retro         |
| Guide forno                     | Griglie       |
| Sonda                           | No            |

## PRESTAZIONI

|  |             |
|--|-------------|
| Funzionamento  | Elettrico   |
| Tipo di energia  | Elettricità |
| Classe di efficienza energetica - nuova (2010/30/EU)                   | A+          |
| Consumo energetico per ciclo forno tradizionale - NUOVO (2010/30/CE)   | 0.91        |
| Consumo energetico per ciclo a convezione forzata - NUOVO (2010/30/CE) | 0.70        |

ENERG Y UA  
енергия · ενεργεια IE 1A

**WHIRLPOOL** W7 OM5 4 H

A+++  
A++  
A+ **A+**  
A  
B  
C  
D

73 L

0.91 kWh/cycle\*  
0.70 kWh/cycle\*

\* циска - cyklus - partion - zykus - nolyppayua - ciclo - tsükkel - ohjelma - ciklus  
ciklas - cikls - ciklu - cycles - cykl - ciclu - program - cykel

65/2014