

GRAZIE PER AVERE ACQUISTATO UN PRODOTTO INDESIT

Per ricevere un'assistenza più completa, registrare il prodotto su www.indesit.com/register



Prima di utilizzare l'apparecchio, leggere attentamente le istruzioni relative alla sicurezza.

Prima della messa in funzione della lavatrice, è assolutamente necessario togliere i bulloni di sicurezza utilizzati per il trasporto. Per istruzioni dettagliate sulla procedura di rimozione, vedere le Istruzioni per l'installazione.

PANNELLO DI CONTROLLO

1. Tasto ON/OFF
2. Tasto e spia AVVIO/PAUSA
3. Spie AVANZAMENTO CICLO
4. Spia OBLÒ BLOCCATO
5. Tasti e spie OPZIONE
6. Tasto e spia BLOCCO TASTI
7. Tasto PARTENZA RITARDATA
8. Tasto CENTRIFUGA
9. Tasto TEMPERATURA
10. MANOPOLA PROGRAMMI
11. Tasto PUSH & GO

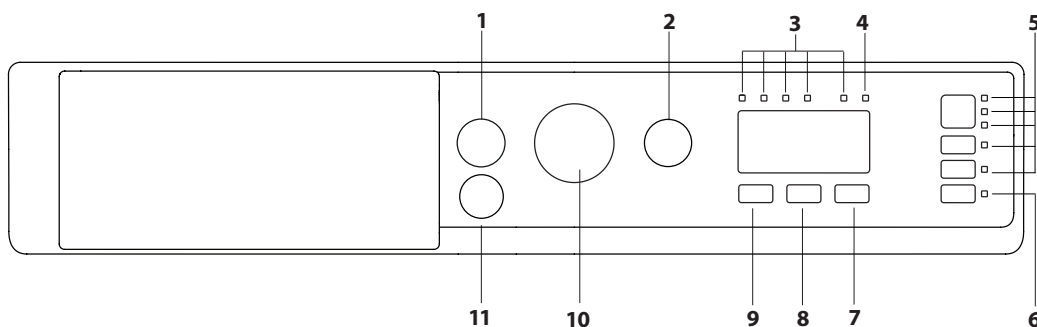


TABELLA PROGRAMMI

Programma		Temperatura		Centrifuga massima (giri)	Carico massimo (kg)	Durata (Minuti)	Detersivi e Additivi		Detersivo consigliato		Umidità residua %	Consumo energia kWh	Acqua totale lt
		Default	Range				Lavaggio	Ammorbidente	Polvere	Liquido			
		2	3										
1	Cotone giornaliero	30°C	☼ - 30°C	1200	3,5	100	●	○	-	✓	-	-	-
2	Sintetico giornaliero	30°C	☼ - 30°C	1000	3,5	90	●	○	-	✓	-	-	-
3	Colorati	30°C	☼ - 30°C	1000	3,5	95	●	○	-	✓	-	-	-
4	Delicati	30°C	☼ - 30°C	0	1,0	80	●	○	-	✓	-	-	-
5	Rapido 30min	30°C	☼ - 30°C	800	3,5	30	●	○	-	✓	70	0,16	33
6	Cotone (2)	40°C	☼ - 60°C	1200	7,0	220	●	○	✓	✓	53	0,97	75
7	Sintetici (3)	40°C	☼ - 60°C	1200	3,5	195	●	○	✓	✓	33	0,75	72
8	Mix	40°C	☼ - 40°C	1200	7,0	100	●	○	-	✓	-	-	-
9	Eco Cotone □ (1)	60°C	60°C	1200	7,0	215	●	○	✓	✓	53	1,08	52,5
		40°C	40°C	1200	7,0	220	●	○	✓	✓	53	0,97	75
10	Cotone bianchi	60°C	☼ - 90°C	1200	7,0	130	●	○	✓	✓	-	-	-
11	Sport	40°C	☼ - 40°C	600	3,5	90	●	○	-	✓	-	-	-
12	Piumini	30°C	☼ - 30°C	1000	2,0	110	●	○	-	✓	-	-	-
13	Lana	40°C	☼ - 40°C	800	1,5	70	●	○	-	✓	-	-	-
14	Anti Odore	40°C	☼ - 40°C	1000	3,0	100	●	○	-	✓	-	-	-
	Risciacquo + Centrifuga	-	-	1200	7,0	50	-	○	-	-	-	-	-
	Centrifuga + Scarico *	-	-	1200	7,0	10	-	-	-	-	-	-	-

● Dosaggio richiesto ○ Dosaggio opzionale

La durata del ciclo indicata sul display o sul libretto è una stima calcolata in base a condizioni standard. Il tempo effettivo può variare in base a numerosi fattori quali temperatura e pressione dell'acqua in ingresso, temperatura ambiente, quantità di detersivo, quantità e tipo di carico, bilanciamento del carico, opzioni aggiuntive selezionate.

1) Programma di controllo secondo il regolamento 1061/2010:

Questo ciclo è adatto per pulire un carico di cotone normalmente sporco ed è il più efficiente in termini di consumo combinato di energia e di acqua, da usare su capi lavabili a 60 °C o a 40 °C. La temperatura effettiva di lavaggio può differire da quella indicata.

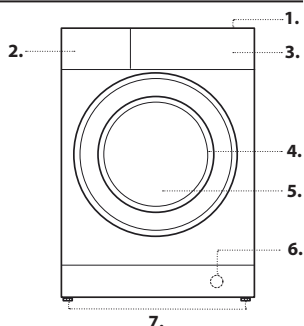
Per tutti gli Istituti di prova:

- 2) Programma cotone lungo: impostare il programma 6 con una temperatura di 40°C.
- 3) Programma sintetico lungo: impostare il programma 7 con una temperatura di 40°C.

* Selezionando il programma ed escludendo la centrifuga la macchina effettuerà solo lo scarico.

DESCRIZIONE DEL PRODOTTO

1. Piano superiore
2. Vaschetta del detersivo
3. Pannello comandi
4. Maniglia
5. Porta
6. Filtro dell'acqua
7. Piedini regolabili (4)



VASCHETTA DEL DETERSIVO

Scomparto 1:

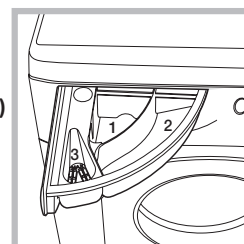
Non inserire il detersivo in questo scomparto.

Scomparto 2: Detersivo per lavaggio (in polvere o liquido)

Scomparto 3: Additivi (ammorbidente, ecc.)
L'ammorbidente non deve superare la scritta "MAX".

! Usare detersivi in polvere per capi in cotone bianchi e per il prelavaggio e per lavaggi con temperatura superiore a 60°C.

! Seguire le indicazioni riportate sulla confezione di detersivo.



PROGRAMMI

Attenersi alle raccomandazioni indicate sui simboli di lavaggio dei capi. Il valore indicato nel simbolo è la temperatura massima consigliata per lavare l'indumento.



Cotone giornaliero

ciclo a 30°C per capi in cotone. Consente di ridurre il consumo di energia per il riscaldamento dell'acqua mantenendo un buon risultato di lavaggio. Indicato per capi poco sporchi.

Sintetico giornaliero

ciclo a 30°C per capi sintetici. Consente di ridurre il consumo di energia per il riscaldamento dell'acqua mantenendo un buon risultato di lavaggio. Indicato per capi poco sporchi.

Colorati

ciclo a 30°C che aiuta a preservare i colori, indicato per capi colorati in Cotone e Sintetici. Consente di ridurre il consumo di energia per il riscaldamento dell'acqua mantenendo un buon risultato di lavaggio. Indicato per capi poco sporchi.

Delicati

per il lavaggio dei capi molto delicati. Si raccomanda di rovesciare i capi prima del lavaggio. Per risultati migliori si raccomanda l'utilizzo del detersivo liquido per capi delicati. Per il lavaggio dei capi in Seta e Tende, selezionare il ciclo 4 ed attivare l'opzione ; la macchina terminerà il ciclo con la biancheria in ammollo e la spia lampeggerà. Per scaricare l'acqua e poter rimuovere il bucato è necessario premere il pulsante AVVIO/PAUSA o il tasto .

Rapido 30min

per lavare capi leggermente sporchi in poco tempo. Non è indicato per lana, seta e capi da lavare a mano.

Cotone

per lavare asciugamani, biancheria intima, tovaglie ecc. in tessuto di cotone e lino resistente, da mediamente a molto sporco.

Sintetici

per lavare capi in fibre sintetiche (come poliestere, poliacrilico, viscosa ecc.) o misto cotone, mediamente sporchi.

Mix

ciclo a 40°C per lavare capi in Cotone e Sintetici insieme. Indicato per biancheria poco sporca.

Eco Cotone

per lavare capi di cotone mediamente sporchi. A 40°C e 60°C è il programma standard per il lavaggio dei capi di cotone, il più efficiente in termini di consumo combinato di acqua ed elettricità.

Cotone bianchi

bianchi e colorati resistenti molto sporchi.

Sport

è studiato per lavare tessuti per abbigliamento sportivo (tute, calzoncini, ecc.) poco sporchi; per ottenere i migliori risultati è consigliabile non superare il carico massimo indicato nella "Tabella Programmi". Si raccomanda di usare detersivo liquido, usare una dose adatta a mezzo carico.

Piumini

per lavare capi con imbottiture in piuma d'oca quali piumoni matrimoniali o singoli (non eccedenti i 2 kg. di peso), cuscini, giacche. Si raccomanda di caricare i piumini nel cestello ripiegandone i lembi verso l'interno e di non superare i 3/4 di volume del cestello stesso. Per un lavaggio ottimale si raccomanda di utilizzare detersivo liquido da dosare nel cassetto detersivi.

Lana - Woolmark Apparel Care - Blue:

Il ciclo di lavaggio "Lana" di questa lavatrice è stato approvato dalla Woolmark Company per il lavaggio di capi di lana classificati come "lavabili a mano", purché il lavaggio venga eseguito nel rispetto delle istruzioni riportate sull'etichetta dell'indumento e delle indicazioni fornite dal produttore di questa lavatrice. (M1126)



Anti Odore

utilizzare questo programma (per tessuti sintetici) per il lavaggio dei capi per rimuoverne i cattivi odori (ad es. fumo, sudore, fritto). Il programma è studiato per rimuovere i cattivi odori preservando le fibre dei tessuti.

Risciacquo + Centrifuga

è ideato per risciacquare e centrifugare.

Centrifuga + Scarico

è ideato per centrifugare e scaricare l'acqua.

SPIE FASE IN CORSO

Una volta selezionato e avviato il ciclo di lavaggio desiderato, le spie si accenderanno progressivamente per indicarne lo stato di avanzamento:

- Lavaggio
- Risciacquo
- Centrifuga
- Scarico
- Fine Lavaggio

SPIA OBLÒ BLOCCATO

La spia accesa indica che l'oblò è bloccato. Per evitare danni è necessario attendere che la spia si spenga prima di aprire l'oblò. Per aprire la porta mentre un ciclo è in corso premere il tasto AVVIO/PAUSA ; se la spia è spenta sarà possibile aprire l'oblò.

PRIMO UTILIZZO

Dopo l'installazione, prima dell'uso, effettuare un ciclo di lavaggio con detersivo e senza biancheria impostando il programma "Auto Pulizia".

USO QUOTIDIANO

Preparare la biancheria seguendo le raccomandazioni della sezione "CONSIGLI E SUGGERIMENTI".

Programmazione rapida

- Accendere la lavabiancheria premendo il tasto ON/OFF . Tutte le spie si accenderanno per qualche secondo, poi rimarranno accese le spie relative alle impostazioni del programma selezionato e pulserà la spia AVVIO/PAUSA .

- Aprire la porta oblò. Caricare la biancheria facendo attenzione a non superare la quantità di carico indicata nella tabella programmi.

- Estrarre il cassetto e versare il detersivo nelle apposite vaschette come spiegato nella sezione "CASSETTO DETERSIVI".

- Chiudere l'oblò.

AVVIO DI UN CICLO

Premere il tasto di PUSH & GO.

In fase di preparazione a ciascun ciclo di lavaggio l'oblò si blocca (il simbolo si accende) e il cestello inizia a ruotare; quindi l'oblò si sblocca (il simbolo si spegne) e si blocca di nuovo (simbolo si accende). Lo scatto che si sente proviene dal sistema di blocco dell'oblò. Quando l'oblò è bloccato, l'acqua riempie il cestello e viene avviata la fase di lavaggio.

Programmazione tradizionale

- Accendere la lavabiancheria premendo il tasto ON/OFF . Tutte le spie si accenderanno per qualche secondo, poi rimarranno accese le spie relative alle impostazioni del programma selezionato e pulserà la spia AVVIO/PAUSA .

- Aprire la porta oblò. Caricare la biancheria facendo attenzione a non superare la quantità di carico indicata nella Tabella Programmi.

- Estrarre il cassetto e versare il detersivo nelle apposite vaschette come spiegato nella sezione "CASSETTO DETERSIVI".

- Chiudere l'oblò.

- Selezionare con la manopola PROGRAMMI il programma desiderato;

- Modificare la temperatura e/o la centrifuga:

Premendo il tasto si riduce progressivamente la temperatura sino al lavaggio a freddo (20°C). Premendo il tasto si riduce progressivamente la centrifuga sino alla sua esclusione . Un'ulteriore pressione dei tasti riporterà i valori a quelli massimi previsti.

- Selezionare le opzioni desiderate.

AVVIO DI UN CICLO

Premere il tasto di AVVIO/PAUSA .

In fase di preparazione a ciascun ciclo di lavaggio l'oblò si blocca (il simbolo si accende) e il cestello inizia a ruotare; quindi l'oblò si sblocca (il simbolo si spegne) e si blocca di nuovo (simbolo si accende). Lo scatto che si sente proviene dal sistema di blocco dell'oblò. Quando l'oblò è bloccato, l'acqua riempie il cestello e viene avviata la fase di lavaggio.

METTERE IN PAUSA UN PROGRAMMA

Per mettere in pausa il lavaggio, premere il tasto AVVIO/PAUSA ; la spia lampeggerà. Se la spia non è illuminata, si potrà aprire l'oblò. Per far ripartire il lavaggio dal punto in cui è stato interrotto, premere nuovamente il tasto AVVIO/PAUSA .

APRIRE L'OBLO', SE NECESSARIO

Dopo l'avvio di un programma, la spia si accenderà per indicare che l'oblò non può essere aperto. Fino a quando un ciclo di lavaggio è in esecuzione, l'oblò rimarrà bloccato. Per aprire l'oblò mentre un programma è in corso, ad esempio, per aggiungere o rimuovere dei capi, premere il tasto AVVIO/PAUSA per metterlo in pausa; la spia lampeggerà. Se la spia non è illuminata, si potrà aprire l'oblò. Premere nuovamente il tasto AVVIO/PAUSA per continuare il programma.

CAMBIARE UN PROGRAMMA DI LAVAGGIO MENTRE È IN CORSO

Per cambiare un programma mentre è in corso, mettere la lavabiancheria in pausa premendo il tasto AVVIO/PAUSA (la spia relativa lampeggerà); selezionare quindi il ciclo desiderato e premere nuovamente il tasto AVVIO/PAUSA .

! Se si desidera annullare un ciclo già avviato, premere a lungo il tasto ON/OFF . Il ciclo verrà interrotto e la macchina si spegnerà.

FINE DEL PROGRAMMA

Al termine del programma si illuminerà la spia ; quando la spia si spegnerà sarà possibile aprire l'oblò. Quindi aprire l'oblò, scaricare la biancheria e spegnere la macchina. Se non viene premuto il tasto "ON/OFF" , la lavatrice si spegne automaticamente dopo circa mezz'ora. Chiudere il rubinetto dell'acqua, aprire lo sportello ed estrarre la biancheria. Lasciare lo sportello aperto per consentire al cestello di asciugarsi.

OPZIONI

- Se l'opzione selezionata non è compatibile con il programma impostato, la spia lampeggerà e l'opzione non verrà attivata.
- Se l'opzione selezionata non è compatibile con un'altra precedentemente impostata, l'incompatibilità verrà segnalata con il lampeggio della spia ed un segnale acustico e verrà attivata solo la seconda, la spia dell'opzione attivata si illuminerà.

Antimacchia

Questa opzione permette di selezionare il tipo di sporco in modo tale da adeguare il ciclo in modo ottimale per la rimozione delle macchie. I tipi di sporco sono:

- **Cibo**, per macchie ad esempio di alimenti e bevande.
- **Lavoro**, per macchie ad esempio di grasso e inchiostro.
- **Outdoor**, per macchie ad esempio di fango ed erba.

! La durata del ciclo di lavaggio varia in funzione del tipo di sporco selezionato.

Extra Risciacquo

Selezionando questa opzione si aumenta l'efficacia del risciacquo, e si assicura la massima rimozione del detersivo. E' utile per pelli particolarmente sensibili.

Stira facile

Selezionando questa funzione, il lavaggio e la centrifuga saranno opportunamente modificati per ridurre la formazione di pieghe.

Partenza ritardata

Per impostare la partenza ritardata del programma prescelto, premere il tasto relativo fino a raggiungere il tempo di ritardo desiderato (3h-6h-9h). Alla quarta pressione del tasto l'opzione si disattiverà. Una volta premuto il tasto AVVIO/PAUSA , si può modificare il valore del ritardo solo diminuendolo fino ad avviare il programma impostato.

Temperatura

Ogni programma ha una temperatura predefinita. Se si desidera modificare la temperatura, premere il tasto .

Centrifuga

Ogni programma ha una velocità di centrifuga predefinita. Se si desidera modificare la velocità di centrifuga, premere il tasto .

Push & Go

Questa funzione permette di avviare un ciclo di lavaggio anche a macchina spenta senza dover preventivamente premere il tasto ON/OFF , successivamente all'accensione della macchina, senza aver azionato nessun ulteriore tasto e/o manopola (diversamente il programma Push & Go sarà disattivato). Per avviare il ciclo Push & Go tenere premuto il pulsante per 2 secondi. La spia accesa indica che il ciclo è avviato. Il ciclo di lavaggio è ideale per capi in cotone e sintetici funzionando ad una temperatura di lavaggio di 30° e una velocità massima di centrifuga pari a 1000 giri al minuto. Carico max. 3,5 kg. (Durata ciclo 45').

Come funziona?

1. Caricare la biancheria (capi in cotone e/o sintetici) e chiudere l'oblò.
2. Versare detersivo e additivi.
3. Avviare il programma tenendo premuto per 2 secondi il tasto Push & Go. La spia relativa si illuminerà di colore verde e l'oblò si bloccherà (Spia accesa).

N.B.: L'avvio del lavaggio attraverso il tasto Push & Go attiva un ciclo automatico consigliato per cotone e sintetici non personalizzabile. Tale programma non permette la possibilità di impostare ulteriori opzioni. Per aprire la porta mentre il ciclo automatico è in corso premere il tasto AVVIO/PAUSA ; se il simbolo oblò bloccato è spento sarà possibile aprire l'oblò. Premere nuovamente il tasto AVVIO/PAUSA per far ripartire il programma dal punto in cui era stato interrotto.

4. Al termine del programma si illuminerà la spia .

BLOCCO TASTI

Per attivare il blocco del pannello di controllo, tenere premuto il tasto per circa 2 secondi. La spia accesa indica che il pannello di controllo è bloccato. In questo modo si impediscono modifiche accidentali dei programmi (ad eccezione del tasto ON/OFF) , soprattutto se in casa ci sono dei bambini. Per disattivare il blocco del pannello di controllo, tenere premuto il tasto per circa 2 secondi.

CONSIGLI E SUGGERIMENTI

Suddividere la biancheria secondo:

Tipo di in tessuto (cotone, fibre miste, sintetici, lana, capi da lavare a mano). Colore (separare i capi colorati dai bianchi, lavare i nuovi capi colorati a parte). Delicati (piccoli indumenti - come calze di nylon - gli elementi con ganci - come reggiseni - inserirli in un sacchetto di stoffa).

Vuotare le tasche

Oggetti come monete o accendini possono danneggiare la lavabiancheria e il cestello. Controllare i bottoni.

MANUTENZIONE E CURA

Per qualsiasi operazione di pulizia e manutenzione, spegnere e scollegare la macchina. Non utilizzare liquidi infiammabili per pulire la lavabiancheria.

Escludere acqua e corrente elettrica

Chiudere il rubinetto dell'acqua dopo ogni lavaggio. Si limita così l'usura dell'impianto idraulico della lavabiancheria e si elimina il pericolo di perdite. Staccare la spina della corrente quando si pulisce la lavabiancheria e durante i lavori di manutenzione.

Pulire la lavabiancheria

La parte esterna e le parti in gomma possono essere puliti con un panno imbevuto di acqua tiepida e sapone. Non usare solventi o abrasivi. La lavabiancheria è dotata di un programma di "Auto Pulizia" delle parti interne che deve essere effettuato senza alcun tipo di carico nel cesto. Il detersivo (nella quantità pari al 10% di quella consigliata per capi poco sporchi) o additivi specifici per la pulizia della lavabiancheria, potranno essere utilizzati come coadiuvanti nel programma di lavaggio. Si consiglia di effettuare il programma di pulizia ogni 40 cicli di lavaggio.

Per attivare il programma premere contemporaneamente i tasti + e per 5 sec.

Il programma partirà automaticamente ed avrà una durata di circa 70 minuti. Per fermare il ciclo premere il tasto AVVIO/PAUSA .

Pulire il cassetto dei detersivi

Lavarlo sotto l'acqua corrente; questa pulizia va effettuata frequentemente.

Curare oblò e cestello

Lasciare sempre socchiuso l'oblò per evitare che si formino cattivi odori.

Pulire la pompa

La lavabiancheria è dotata di una pompa autopulente che non ha bisogno di manutenzione. Può però succedere che piccoli oggetti (monete, bottoni) cadano nella precamera che protegge la pompa, situata nella parte inferiore di essa.

! Assicurarsi che il ciclo di lavaggio sia terminato e staccare la spina.

Per accedere alla precamera:

1. svitare il coperchio della pompa di scarico ruotandolo in senso antiorario: è normale che fuoriesca un po' d'acqua;
2. pulire accuratamente l'interno;
3. riavvitare il coperchio;

Controllare il tubo di alimentazione dell'acqua

Controllare il tubo di alimentazione almeno una volta all'anno. Se presenta screpolature e fessure va sostituito: durante i lavaggi le forti pressioni potrebbero provocare improvvise spaccature.

! Non utilizzare mai tubi già usati.

SISTEMA BILANCIAMENTO DEL CARICO

Prima di ogni centrifuga, per evitare vibrazioni eccessive e per distribuire il carico in modo uniforme, il cestello effettua delle rotazioni ad una velocità leggermente superiore a quella del lavaggio. Se al termine di ripetuti tentativi il carico non fosse ancora correttamente bilanciato la macchina effettua la centrifuga ad una velocità inferiore a quella prevista. In presenza di eccessivo sbilanciamento la lavabiancheria effettua la distribuzione anziché la centrifuga. Per favorire una migliore distribuzione del carico e il suo corretto bilanciamento si consiglia di mescolare capi grandi e piccoli.





TRASPORTO E MOVIMENTAZIONE

Non sollevare la lavabiancheria tenendola per il piano superiore.

Staccare la spina dalla presa di corrente e chiudere il rubinetto dell'acqua. Controllare che l'oblò e il cassetto dei detersivi siano ben chiusi. Scollegare il tubo di carico dal rubinetto dell'acqua, quindi staccare il tubo di scarico. Rimuovere tutta l'acqua residua dai tubi, e fissarli in modo che non possano essere danneggiati durante il trasporto. Riapplicare i bulloni di trasporto. Seguire, in ordine inverso, la procedura per la rimozione dei bulloni di trasporto descritta nelle "Istruzioni per l'installazione".

ANOMALIE E RIMEDI

Può accadere che la lavabiancheria non funzioni. Prima di telefonare al Servizio Assistenza, controllare che non si tratti di un problema facilmente risolvibile aiutandosi con il seguente elenco.

Anomalie	Possible cause / Soluzione
La lavabiancheria non si accende.	La spina non è inserita nella presa della corrente, o non abbastanza da fare contatto. In casa non c'è corrente.
Il ciclo di lavaggio non inizia.	L'oblò non è ben chiuso. Il tasto ON/OFF  non è stato premuto. Il tasto AVVIO/PAUSA  non è stato premuto. Il rubinetto dell'acqua non è aperto. Si è impostato un ritardo sull'ora di avvio.
La lavabiancheria non carica acqua (lampeggia velocemente la spia della prima fase di lavaggio).	Il tubo di alimentazione dell'acqua non è collegato al rubinetto. Il tubo è piegato. Il rubinetto dell'acqua non è aperto. In casa manca l'acqua. Non c'è sufficiente pressione. Il tasto AVVIO/PAUSA  non è stato premuto.
La lavabiancheria carica e scarica acqua di continuo.	Il tubo di scarico non è installato fra 65 e 100 cm da terra. L'estremità del tubo di scarico è immersa nell'acqua. Lo scarico a muro non ha lo sfiato d'aria. Se dopo queste verifiche il problema non si risolve, chiudere il rubinetto dell'acqua, spegnere la lavabiancheria e chiamare il Servizio Assistenza. Se l'abitazione si trova agli ultimi piani di un edificio, è possibile che si verifichino fenomeni di sifonaggio, per cui la lavabiancheria carica e scarica acqua di continuo. Per eliminare l'inconveniente sono disponibili in commercio apposite valvole anti-sifonaggio.
La lavabiancheria non scarica o non centrifuga.	Il programma non prevede lo scarico: con alcuni programmi occorre avviarlo manualmente. Il tubo di scarico è piegato. La condotta di scarico è ostruita.
La lavabiancheria vibra molto durante la centrifuga.	Il cestello, al momento dell'installazione, non è stato sbloccato correttamente. La lavabiancheria non è in piano. La lavabiancheria è stretta tra mobili e muro.
La lavabiancheria perde acqua.	Il tubo di alimentazione dell'acqua non è ben avvitato. Il cassetto dei detersivi è intasato. Il tubo di scarico non è fissato bene.
Le spie delle "opzioni" e la spia di "AVVIO/PAUSA  lampeggiano e una delle spie della "fase in corso" e di "oblò bloccato" si accendono fisse.	Spegnere la macchina e togliere la spina dalla presa, attendere circa 1 minuto quindi riaccenderla. Se l'anomalia persiste, chiamare il Servizio Assistenza .
Si forma troppa schiuma.	Il detersivo non è specifico per lavabiancheria (deve esserci la dicitura "per lavatrice", "a mano e in lavatrice", o simili). Il dosaggio è stato eccessivo.
Non si attiva il Push & Go.	Dopo l'accensione della macchina è stato azionato un comando differente dal Push & Go. Spegnere la macchina e premere il pulsante Push & Go.



Documentazione normativa, documentazione standard, ordinazione di pezzi di ricambio e altre informazioni sul prodotto possono essere reperite:

- Visitare il sito web docs.indesit.eu e parts-selfservice.indesit.com
- Usando il QR code
- In alternativa, **contatta il nostro Servizio Assistenza** (Il numero di telefono è riportato sul libretto di garanzia). Quando si contatta il Servizio Assistenza, è necessario fornire i codici riportati sull'etichetta adesiva applicata all'interno dell'Oblò.
- Per informazioni sulla Riparazione e la Manutenzione dell'utente visitare il sito www.indesit.eu

È possibile recuperare le informazioni relative al modello utilizzando il codice QR riportato sull'etichetta energetica. L'etichetta comprende anche l'identificativo del modello utilizzabile per consultare il portale del registro su <https://eprel.ec.europa.eu>.

