

Fresh Care +

Votre linge reste frais une fois le cycle terminé!

Lave-linge FRONTAL ENCASTRABLE

BI WMWG 71284 FR



Photo non contractuelle

7 kg, 1200 trs, A+++ -10%, BIG DIGIT
Moteur Induction, Fresh Care +,
Programmeur intelligent 6ème Sens



Fresh Care +

Plus d'urgence à sortir votre linge!

La diffusion de vapeur et le brassage en fin de cycle préservent la fraîcheur du linge et limitent le froissage pendant 6 heures.



6ème Sens

Des performance optimales

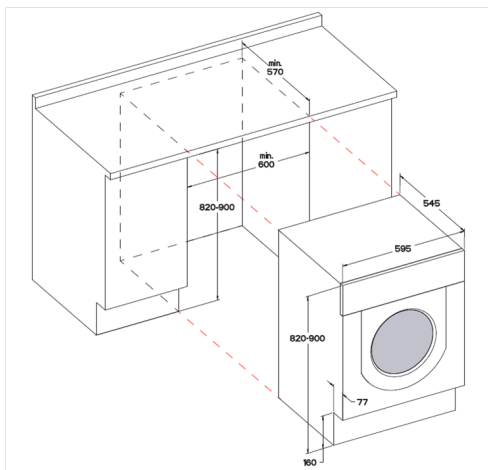
Adapte la durée du cycle et la quantité d'eau à la charge de linge et à son type de fibre et permet de réaliser jusqu'à 50% d'économies d'eau, d'électricité et de temps**



Un moteur induction robuste, durable et silencieux



40 % d'économies par rapport à la classe A



CARACTERISTIQUES PRINCIPALES

Capacité de chargement (kg)	7
Vitesse d'essorage (tours/min)	1200
Volume Tambour Inox (litres)	52
Interface	BIG DIGIT
Moteur	Induction
Programmeur intelligent 6ème Sens	Oui

LABEL*

Classe d'efficacité énergétique	A+++ -10%
Classe d'efficacité à l'essorage	B
Consommation d'énergie (kWh /an)	157
Consommation d'eau (Litres/an)	10 840
Niveau d'émission sonore en lavage (dB)	46
Niveau d'émission sonore en essorage (dB)	71

PROGRAMMES

PROGRAMMES	14
Laine	Oui
Délicat	Oui
Synthétiques	Oui
Mixte	Oui
Blanc	Oui
Coton	Oui
Eco Coton	Oui
Couleurs 15°	Oui
Rapid 30'	Oui
Rinçage & Essorage	Oui
Essorage & Vidange	Oui
Jeans	Oui
Duvet	Oui
Sport	Oui

OPTIONS ET TOUCHES

On / Off	Oui
Start / Pause	Oui
Fresh Care +	Oui
Départ différé	Oui
Clean +	Oui
Rinçage +	Oui
Réglage température	Oui
Vitesse d'essorage	Oui
Verrouillage / Sécurité enfant	Oui

VOYANTS

Voyant robinet d'eau fermée	Oui
Voyant de nettoyage du filtre	Oui
Voyant d'appel au SAV	Oui
Indicateur de fin de cycle	Oui
Voyant porte verrouillée	Oui

EQUIPEMENTS

Indicateur de temps restant	Oui
Cuve polypropylène	Oui
Pieds ajustables	Oui
Eclairage tambour	-
Détecteur anti-mousse	Oui
Détecteur anti-balourd	Oui

CARACTERISTIQUES TECHNIQUES

Dimensions nettes en cm (HxLxP)	82x59,5x54,5
Dimensions avec emballage en cm (HxLxP)	89x64,5x59,5
Poids (en kg) net / avec emballage	64,4 / 66,5
Puissance de chauffage (en watts)	1850
Alimentation électrique (V - Hz)	220/240 - 50
Fusible (en Ampères)	10
Longueur du cordon électrique (cm)	170

Référence	12 NC	EAN	USINE
BI WMWG 71284 FR	869991559340	8003437234637	RADOMSKO

* Déclarations conformes au règlement délégué 2010/30/UE

** Différence de consommation entre une charge minimale (1 kg) et la charge maximale déclarée, sur le Programme Coton 60°C par exemple