

Vostro 3578

Quick Start Guide

Aan de slag

Guide de démarrage rapide

Schnellstart-Handbuch

Guida introduttiva rapida



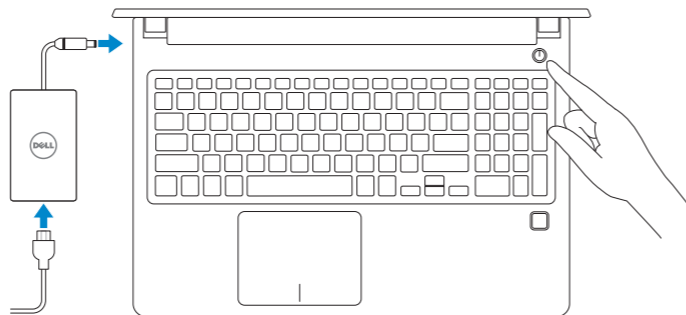
1 Connect the power adapter and press the power button

Sluit de netadapter aan en druk op de aan-uitknop

Branchez l'adaptateur secteur et appuyez sur le bouton d'alimentation

Netzadapter anschließen und Betriebsschalter drücken

Collegare l'adattatore e premere il pulsante di alimentazione



What's New

Nieuw in deze versie | Nouveautés
Neuerungen | Novità

- Supports Intel® Kaby lake Celeron UMA processors
- Supports Intel® Kaby lake Pentium UMA processors
- Ondersteunt Intel® Kaby lake Celeron UMA-processors
- Ondersteunt Intel® Kaby lake Pentium UMA-processors
- Prise en charge des processeurs UMA Intel® Kaby Lake Celeron
- Prise en charge des processeurs UMA Intel® Kaby Lake Pentium
- Unterstützt Intel® Kaby Lake Celeron UMA-Prozessoren
- Unterstützt Intel® Kaby Lake Pentium UMA-Prozessoren
- Supporta processori Intel® Kaby lake Celeron UMA
- Supporta processori Intel® Kaby lake Pentium UMA

Locate Dell apps in Windows 10

Dell apps vinden in Windows 10 | Localisez les applications Dell dans Windows 10
Dell Apps in Windows 10 ausfindig machen | Individuare le app di Dell in Windows 10



SupportAssist

Scan, optimize, update, and get support for your computer

Scannen, optimaliseren, bijwerken en ondersteuning krijgen voor uw computer

Analysez, optimisez, mettez à jour et obtenez un support pour votre ordinateur

Scannen, Optimieren, Aktualisieren und Unterstützung für Ihren Computer erhalten

Analizzare, ottimizzare, aggiornare e ottenere supporto per il computer

Product support and manuals

Productsupport en handleidingen
Assistance produits et manuels
Produktsupport und Handbücher
Supporto e manuali del prodotto

Dell.com/support

Dell.com/support/manuals

Dell.com/support/windows

Contact Dell

Contact opnemen met Dell | Contacter Dell
Kontaktaufnahme mit Dell | Contatta Dell

Dell.com/contactdell

Regulatory and safety

Regelgeving en veiligheid | Réglementations et sécurité
Sicherheitshinweise und Zulassungsinformationen
Normative e sicurezza

Dell.com/regulatory_compliance

Regulatory model

Beschreven modus | Modèle réglementaire
Vorschriftenmodus | Modalità normativa

P63F

Regulatory type

Beschreven type | Type réglementaire
Muster-Typnummer | Tipo di conformità

P63F002

Computer model

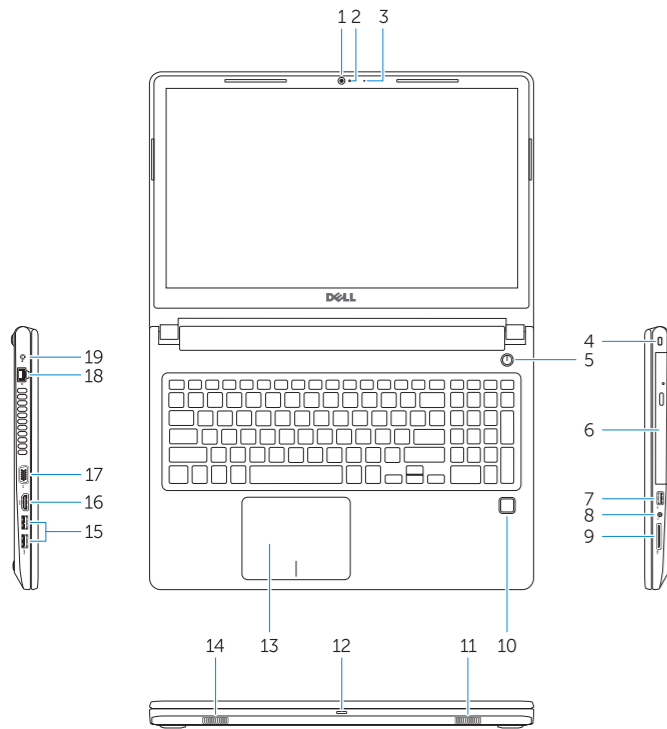
Computermodel | Modèle de l'ordinateur
Computermodell | Modello computer

Vostro 3578

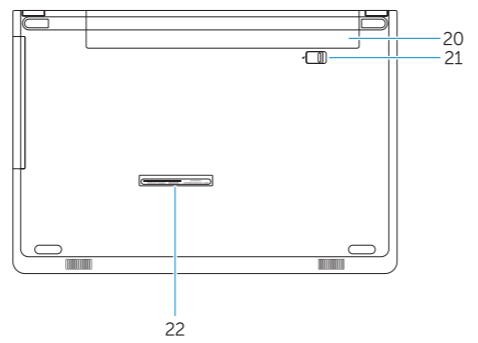


Features

Kenmerken | Caractéristiques | Funktionen | Caratteristiche



- 1. Camera
- 2. Camera-status light
- 3. Microphone
- 4. Security-cable slot
- 5. Power button
- 6. Optical drive
- 7. USB 2.0 port
- 8. Headset port
- 9. Memory card reader
- 10. Fingerprint reader (optional)
- 11. Speaker
- 12. Power and battery-status light/
hard-drive activity light
- 13. Touchpad
- 14. Speaker
- 15. USB 3.1 Gen 1 ports
- 16. HDMI port
- 17. VGA port
- 18. Network port
- 19. Power adapter
- 20. Battery
- 21. Battery release
- 22. Service Tag label



- 1. Camera
- 2. Statuslampje voor camera
- 3. Microfoon
- 4. Sleuf voor beveiligingskabel
- 5. Aan-/uitknop
- 6. Optisch station
- 7. USB 2.0-poort
- 8. Headsetpoort
- 9. Geheugenkaartlezer
- 10. Vingerafdruklezer (optioneel)
- 11. Luidspreker
- 12. Lampje voor de status van de
netvoeding en batterij/de status van
de harde schijf
- 13. Toetsenblok
- 14. Luidspreker
- 15. USB 3.1 Gen 1-poorten
- 16. HDMI-poort
- 17. VGA-poort
- 18. Netwerkaansluiting
- 19. Netadapter
- 20. Batterij
- 21. Batterij ontgrendelen
- 22. Servicetaglabel
- 1. Caméra
- 2. Voyant d'état de la caméra
- 3. Microphone
- 4. Fente pour câble de sécurité
- 5. Bouton d'alimentation
- 6. Lecteur optique
- 7. Port USB 2.0
- 8. Port casque
- 9. Lecteur de carte mémoire
- 10. Lecteur d'empreintes digitales
(en option)
- 11. Haut-parleur
- 12. Voyant d'état de la batterie et de
l'alimentation/ voyant d'activité du
disque dur
- 13. Pavé tactile
- 14. Haut-parleur
- 15. Ports USB 3.1 Gen 1
- 16. Port HDMI
- 17. Port VGA
- 18. Port réseau
- 19. Adaptateur d'alimentation
- 20. Batterie
- 21. Déverrouillage de la batterie
- 22. Étiquette du numéro de série

- 1. Kamera
- 2. Kamerastatusaanzeige
- 3. Mikrofon
- 4. Sicherheitskabeleinschub
- 5. Betriebsschalter
- 6. Optisches Laufwerk
- 7. USB 2.0-Anschluss
- 8. Headset-Anschluss
- 9. Speicherkartenleser
- 10. Fingerabdruckleser (optional)
- 11. Lautsprecher
- 12. Strom- und Akkustatusanzeige/
Festplattenaktivitätsanzeige
- 13. Touchpad
- 14. Lautsprecher
- 15. USB 3.1 Gen 1-Anschlüsse
- 16. HDMI-Anschluss
- 17. VGA-Anschluss
- 18. Netzwerkanschluss
- 19. Netzadapter
- 20. Akku
- 21. Akkuentriegelung
- 22. Service-Tag-Etikett
- 1. Fotocamera
- 2. Indicatore di stato della fotocamera
- 3. Microfono
- 4. Slot per cavo di sicurezza
- 5. Pulsante di alimentazione
- 6. Unità ottica
- 7. Porta USB 2.0
- 8. Porta per cuffia auricolare
- 9. Lettore di schede di memoria
- 10. Lettore di impronte digitali
(opzionale)
- 11. Altoparlante
- 12. Indicatore di stato
dell'alimentazione e della batteria/
Indicatore di attività del disco rigido
- 13. Touchpad
- 14. Altoparlante
- 15. Porte USB 3.1 Gen 1
- 16. Porta HDMI
- 17. Porta VGA
- 18. Porta di rete
- 19. Adattatore di alimentazione
- 20. Batteria
- 21. Sblocco della batteria
- 22. Etichetta Numero di servizio