

► L6FBI74TS

FR Notice d'utilisation
Lave-linge

USER MANUAL



AEG

TABLE DES MATIÈRES

1. INFORMATIONS DE SÉCURITÉ.....	3
2. CONSIGNES DE SÉCURITÉ.....	5
3. INSTALLATION.....	6
4. ACCESSOIRES.....	11
5. DESCRIPTION DE L'APPAREIL.....	12
6. BANDEAU DE COMMANDE.....	13
7. MANETTES ET TOUCHES.....	14
8. PROGRAMMES	16
9. RÉGLAGES.....	20
10. AVANT LA PREMIÈRE UTILISATION.....	20
11. UTILISATION QUOTIDIENNE.....	21
12. CONSEILS.....	25
13. ENTRETIEN ET NETTOYAGE.....	26
14. EN CAS D'ANOMALIE DE FONCTIONNEMENT.....	31
15. VALEURS DE CONSOMMATION.....	34
16. DONNÉES TECHNIQUES.....	35
17. GUIDE DE DÉMARRAGE RAPIDE.....	35
18. FICHE D'INFORMATION PRODUIT EN RÉFÉRENCE AU RÈGLEMENT 1369/2017 DE L'UE.....	37

POUR DES RÉSULTATS PARFAITS

Merci d'avoir choisi ce produit AEG. Nous l'avons conçu pour qu'il vous offre des performances irréprochables pour longtemps, en intégrant des technologies innovantes qui vous simplifient la vie grâce à des caractéristiques que vous ne trouverez pas forcément sur des appareils ordinaires. Veuillez prendre quelques instants pour lire cette notice afin d'utiliser au mieux votre appareil.

Visitez notre site Internet pour :



Obtenir des conseils d'utilisation, des brochures, de l'aide, des informations :
www.aeg.com/webselfservice



Enregistrez votre produit pour obtenir un meilleur service :
www.registreaeg.com



Acheter des accessoires, consommables et pièces de rechange d'origine pour votre appareil :
www.aeg.com/shop

SERVICE APRÈS-VENTE

Utilisez toujours des pièces d'origine.

Avant de contacter le service après-vente, assurez-vous de disposer des informations suivantes : Modèle, PNC, numéro de série.

Vous trouverez ces informations sur la plaque signalétique.

 Avertissement/Consignes de sécurité

 Informations générales et conseils

 Informations en matière de protection de l'environnement

Sous réserve de modifications.

1. ⚠ INFORMATIONS DE SÉCURITÉ

Avant d'installer et d'utiliser cet appareil, lisez soigneusement les instructions fournies. Le fabricant ne pourra être tenu pour responsable des blessures et dégâts résultant d'une mauvaise installation ou utilisation. Conservez toujours les instructions dans un lieu sûr et accessible pour vous y référer ultérieurement.

1.1 Sécurité des enfants et des personnes vulnérables

- Cet appareil peut être utilisé par des enfants de plus de 8 ans, ainsi que des personnes dont les capacités physiques, sensorielles et mentales sont réduites ou dont les connaissances et l'expérience sont insuffisantes, à condition d'être surveillés ou d'avoir reçu des instructions concernant l'utilisation sécurisée de l'appareil et de comprendre les risques encourus.
- Les enfants entre 3 et 8 ans et les personnes ayant un handicap très important et complexe doivent être tenus à l'écart, à moins d'être surveillés en permanence.
- Les enfants de moins de 3 ans doivent être tenus à l'écart, à moins d'être surveillés en permanence.
- Ne laissez pas les enfants jouer avec l'appareil.
- Ne laissez pas les emballages à la portée des enfants et jetez-les convenablement.
- Ne laissez pas les détergents à la portée des enfants.
- Tenez les enfants et les animaux éloignés de l'appareil lorsque la porte est ouverte.
- Si l'appareil est équipé d'un dispositif de sécurité enfants, nous vous recommandons de l'activer.
- Les enfants ne doivent pas nettoyer ni entreprendre une opération de maintenance sur l'appareil sans surveillance.

1.2 Sécurité générale

- Ne modifiez pas les caractéristiques de cet appareil.
- Cet appareil est conçu uniquement pour un usage domestique et des situations telles que :
 - dans des cuisines réservées aux employés dans des magasins, bureaux et autres lieux de travail ;
 - pour une utilisation privée, par les clients, dans des hôtels et autres lieux de séjour ;
 - dans les parties communes d'immeubles d'appartements, ou dans les laveries automatiques.
- Respectez la charge maximale de 7 kg (reportez-vous au chapitre « Tableau des programmes »).
- La pression de l'eau en service au niveau du point d'entrée en provenance de l'arrivée d'eau doit être comprise entre 0,5 bar (0,05 MPa) et 8 bar (0,8 MPa).
- Les orifices d'aération situés à la base ne doivent pas être obstrués par de la moquette, un tapis, ou tout type de revêtement de sol.
- L'appareil doit être raccordé à l'arrivée d'eau à l'aide des tuyaux neufs fournis, ou d'autres tuyaux neufs fournis par le service après-vente agréé.
- Il convient de ne pas réutiliser des ensembles de raccordement usagés.
- Si le câble d'alimentation est endommagé, il doit être remplacé par le fabricant, un service de maintenance agréé ou un technicien qualifié afin d'éviter tout danger lié à l'électricité.
- Avant toute opération d'entretien, éteignez l'appareil et débranchez la fiche de la prise secteur.
- Ne pulvérisez pas d'eau ni de vapeur à haute pression pour nettoyer l'appareil.
- Nettoyez l'appareil avec un chiffon humide. Utilisez uniquement des produits de lavage neutres. N'utilisez pas de produits abrasifs, de tampons à récurer, de solvants ni d'objets métalliques.
- Si un sèche-linge est superposé au-dessus du lave-linge, veillez à utiliser le bon kit de superposition,

agréé par AEG (pour plus d'informations, reportez-vous au chapitre « Accessoires - Kit de superposition »).

2. CONSIGNES DE SÉCURITÉ

2.1 Installation



L'installation doit être confirmée aux réglementations nationales en vigueur.

- Retirez l'intégralité de l'emballage et les boulons de transport, y compris le joint en caoutchouc et l'entretoise en plastique.
- Conservez les boulons de transport en lieu sûr. Si l'appareil doit être de nouveau déplacé, les boulons doivent être réutilisés pour maintenir le tambour en place et éviter tout dégât interne.
- Soyez toujours vigilants lorsque vous déplacez l'appareil car il est lourd. Utilisez toujours des gants de sécurité et des chaussures fermées.
- N'installez pas et ne branchez pas un appareil endommagé.
- Suivez scrupuleusement les instructions d'installation fournies avec l'appareil.
- N'installez pas l'appareil ou ne l'utilisez pas dans un endroit où la température ambiante est inférieure à 0 °C ou dans un endroit exposé aux intempéries.
- L'appareil doit être installé sur un sol plat, stable, résistant à la chaleur et propre.
- Assurez-vous que de l'air circule entre l'appareil et le sol.
- Une fois l'appareil installé à son emplacement permanent, vérifiez qu'il est bien de niveau à l'aide d'un niveau à bulle. S'il n'est pas de niveau, réglez les pieds jusqu'à ce qu'il le soit.
- N'installez pas l'appareil directement au-dessus d'une évacuation dans le sol.
- Ne vaporisez pas d'eau sur l'appareil et ne l'exposez pas à une humidité excessive.

- N'installez pas l'appareil dans un endroit où il ne pourrait pas être complètement ouvert.
- Ne placez aucun récipient fermé sous l'appareil pour récupérer tout éventuel écoulement. Contactez le service après-vente agréé pour connaître les accessoires disponibles.

2.2 Branchement électrique



AVERTISSEMENT!

Risque d'incendie ou d'électrocution.

- L'appareil doit être relié à la terre.
- Utilisez toujours une prise de courant de sécurité correctement installée.
- Vérifiez que les paramètres figurant sur la plaque signalétique correspondent aux données électriques de votre réseau.
- N'utilisez pas d'adaptateurs multiprises ni de rallonges.
- Veillez à ne pas endommager la fiche secteur ni le câble d'alimentation. Le remplacement du câble d'alimentation de l'appareil doit être effectué par notre service après-vente agréé.
- Ne branchez la fiche d'alimentation à la prise de courant qu'à la fin de l'installation. Assurez-vous que la prise de courant est accessible une fois l'appareil installé.
- Ne touchez jamais le câble d'alimentation ni la fiche avec des mains mouillées.
- Ne tirez jamais sur le câble d'alimentation pour débrancher l'appareil. Tirez toujours sur la fiche.
- Cet appareil est conforme aux directives CEE.

2.3 Raccordement à l'arrivée d'eau

- Veillez à ne pas endommager les tuyaux de circulation d'eau.
- Avant d'installer des tuyaux neufs, des tuyaux n'ayant pas servi depuis longtemps, lorsqu'une réparation a été effectuée ou qu'un nouveau dispositif a été installé (compteurs d'eau, etc.), laissez l'eau s'écouler jusqu'à ce qu'elle soit parfaitement propre et claire.
- Pendant et après la première utilisation de l'appareil, vérifiez qu'aucune fuite n'est visible.
- N'utilisez pas de rallonge si le tuyau d'alimentation est trop court. Contactez le service après-vente agréé pour remplacer le tuyau d'alimentation.
- Il est possible de voir de l'eau s'écouler du tuyau d'évacuation. Cette eau provient des tests effectués sur l'appareil en usine.
- La longueur maximale du tuyau de vidange est de 400 cm. Contactez le service après-vente agréé pour obtenir d'autres longueurs de tuyaux de vidange et des rallonges.

2.4 Utilisation



AVERTISSEMENT!
Risque de blessure, de choc électrique, d'incendie, de brûlures ou de dommage matériel à l'appareil.

- Suivez les consignes de sécurité figurant sur l'emballage du produit de lavage.
- Ne placez pas de produits inflammables ou d'éléments imbibés

de produits inflammables à l'intérieur ou à proximité de l'appareil, ni sur celui-ci.

- Veillez à retirer tout objet métallique du linge.
- Ne lavez pas les textiles très tachés par de l'huile, de la graisse ou une autre substance grasse. Cela pourrait endommager les pièces en caoutchouc du lave-linge. Prélevez de tels articles à la main avant de les introduire dans le lave-linge.
- Ne touchez pas la vitre du hublot pendant le déroulement d'un programme. La vitre peut être chaude.

2.5 Maintenance

- Pour réparer l'appareil, contactez un service après-vente agréé.
- Utilisez exclusivement des pièces d'origine.

2.6 Mise au rebut



AVERTISSEMENT!
Risque de blessure ou d'asphyxie.

- Débranchez l'appareil de l'alimentation électrique et de l'arrivée d'eau.
- Coupez le câble d'alimentation au ras de l'appareil et mettez-le au rebut.
- Retirez le dispositif de verrouillage du hublot pour empêcher les enfants et les animaux de s'enfermer dans le tambour.
- Jetez l'appareil en vous conformant aux exigences locales relatives à la mise au rebut des Déchets d'équipements électriques et électroniques (DEEE).

3. INSTALLATION



AVERTISSEMENT!
Reportez-vous aux chapitres concernant la sécurité.

3.1 Déballage

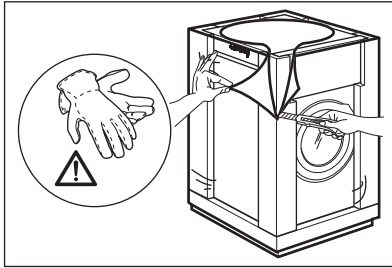


AVERTISSEMENT!
Retirez l'intégralité de l'emballage et les boulons de transport avant d'installer l'appareil.

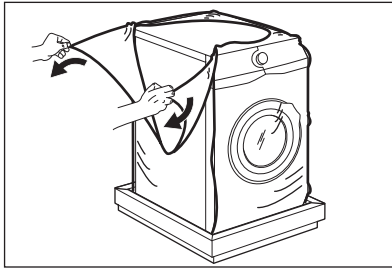
**AVERTISSEMENT!**

Servez-vous de gants.

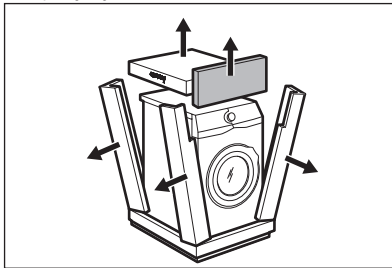
1. Utilisez un cutter pour couper le film extérieur.



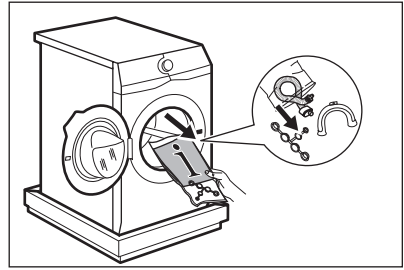
2. Retirez le film externe.



3. Retirez la partie supérieure en carton et tous les matériaux d'emballage en polystyrène.



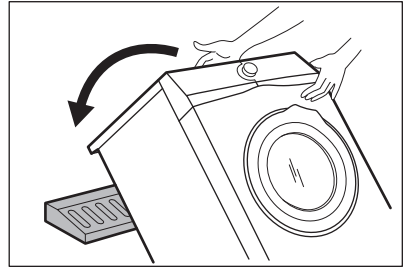
4. Ouvrez le hublot et retirez la cale en polystyrène du joint du hublot, ainsi que tous les articles présents dans le tambour.



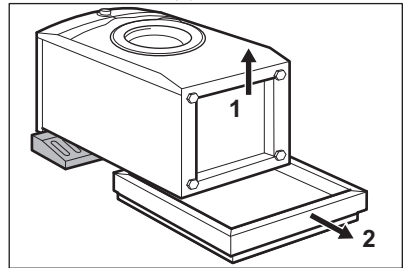
5. Placez le bloc en polystyrène de l'avant au sol, derrière l'appareil.
6. Couchez avec soin l'appareil sur le dos.



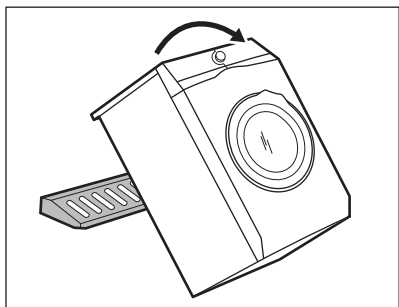
Assurez-vous de ne pas endommager les tuyaux.



7. Retirez la protection en polystyrène en bas de l'appareil.

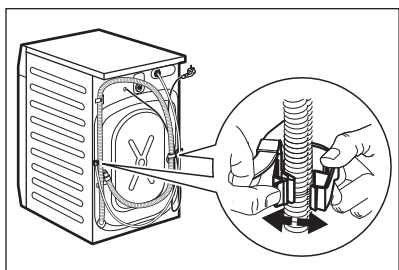


8. Remettez l'appareil en position verticale.

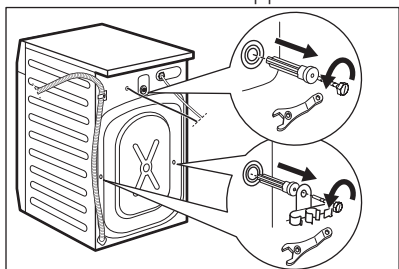


9. Retirez le câble d'alimentation électrique et le tuyau de vidange de leurs supports.

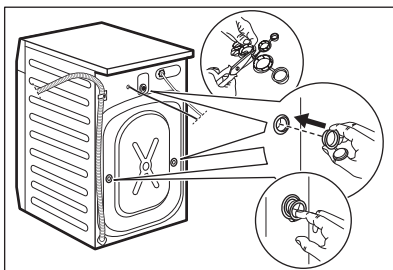
i Il est possible de voir de l'eau s'écouler du tuyau d'évacuation. Cette eau provient des tests effectués sur l'appareil en usine.



10. Dévissez les trois boulons à l'aide de la clé fournie avec l'appareil.



11. Retirez les entretoises en plastique.
12. Placez les caches en plastique, fournis dans le sachet du manuel d'utilisation, dans les trous.



i Nous vous recommandons de conserver l'emballage et les boulons de transport en vue d'un éventuel déplacement de l'appareil.

3.2 Positionnement et mise de niveau

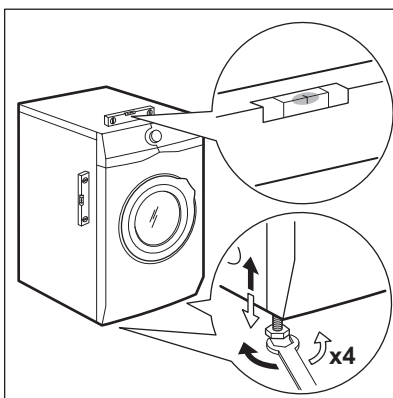
1. Placez l'appareil sur un sol plat et dur.

i Assurez-vous que la circulation de l'air sous l'appareil ne soit pas entravée par des tapis. Veillez à ce que l'appareil ne touche pas le mur ni d'autres éléments.

2. Desserrez ou serrez les pieds jusqu'à ce que l'appareil soit de niveau.



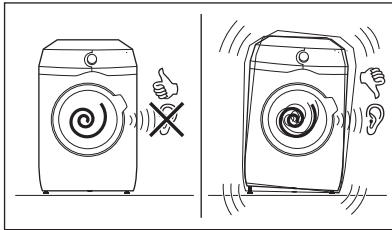
AVERTISSEMENT!
Ne placez ni carton, ni bois, ni autre matériau sous les pieds de l'appareil pour le mettre de niveau.



L'appareil doit être de niveau et stable.

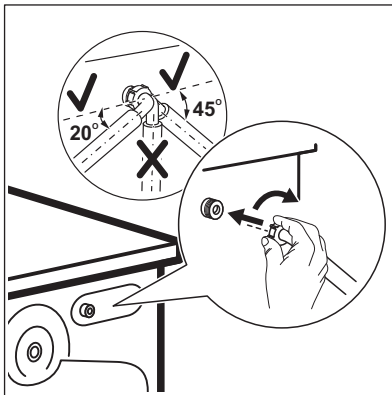
i Une mise de niveau correcte évite les vibrations, le bruit ou des déplacements de l'appareil au cours de son fonctionnement.

i Lorsque la machine est installée sur un socle, ou si une lavante-séchante est placée au-dessus du lave-linge, utilisez les accessoires indiqués dans le chapitre « Accessoires ». Lisez attentivement les notices fournies avec l'appareil et avec l'accessoire.



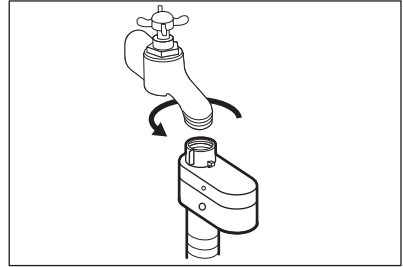
3.3 Tuyau d'arrivée d'eau

1. Raccordez le tuyau d'arrivée d'eau à l'arrière de l'appareil.
2. Placez-le vers la droite ou la gauche, en fonction de la position de votre robinet d'eau.



i Assurez-vous que le tuyau d'arrivée d'eau n'est pas en position verticale.

3. Si nécessaire, desserrez la bague de serrage pour bien le positionner.
4. Raccordez le tuyau d'arrivée d'eau à un robinet d'eau froide fileté (3/4 pouce).



ATTENTION!

Assurez-vous que les raccords ne fuient pas.

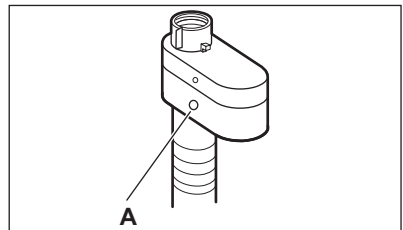


N'utilisez pas de rallonge si le tuyau d'alimentation est trop court. Contactez le service après-vente pour remplacer le tuyau d'alimentation.

3.4 Dispositif d'arrêt de l'eau

Le tuyau d'arrivée d'eau est équipé d'un dispositif de protection contre les dégâts des eaux. Si le tuyau devait se détériorer à cause d'une usure naturelle, ce dispositif bloquerait l'arrivée d'eau à l'appareil.

La partie rouge dans la fenêtre « A » témoigne de ce dysfonctionnement.



Dans ce cas, fermez le robinet d'arrivée d'eau et contactez le service après-vente agréé pour faire remplacer le tuyau.

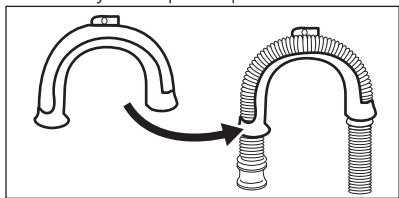
3.5 Vidange de l'eau

Le tuyau de vidange doit être installé à une hauteur du sol comprise entre 60 et 100 cm.

- i** La longueur maximale du tuyau de vidange est de 400 cm. Contactez le service après-vente agréé pour obtenir d'autres longueurs de tuyaux de vidange et des rallonges.

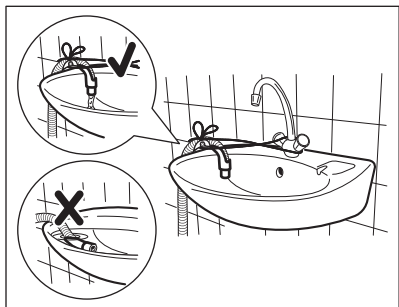
Il est possible de raccorder le tuyau de vidange de différentes façons :

1. Formez un U avec le tuyau de vidange et placez-le autour du guide de tuyau en plastique.



2. **Sur le bord d'un évier** : attachez le guide au robinet d'eau ou au mur.

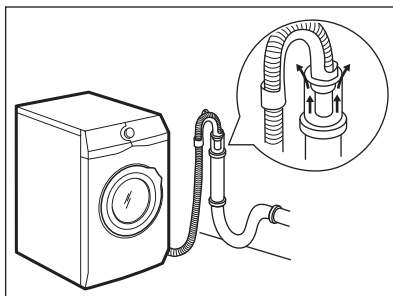
- i** Veillez à ce que le guide de tuyau en plastique ne puisse pas se déplacer lors de la vidange de l'appareil.



- i** Vérifiez que l'extrémité du tuyau de vidange n'est pas plongée dans l'eau. Il pourrait y avoir un reflux d'eau sale dans l'appareil.

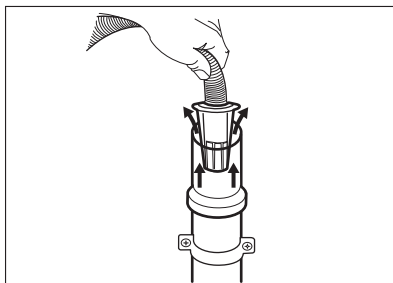
3. **À une conduite fixe dotée d'une ventilation spéciale** : insérez directement le tuyau dans la

conduite d'évacuation. Reportez-vous à l'illustration.

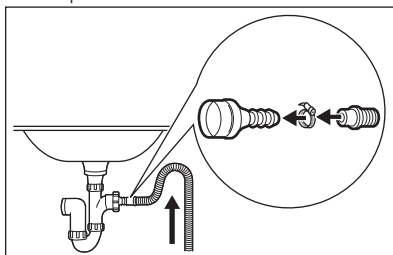


- i** L'extrémité du tuyau de vidange doit être ventilée en permanence, c'est-à-dire que le diamètre interne du conduit d'évacuation (minimum 38 mm - min. 1,5 po) doit être supérieur au diamètre externe du tuyau de vidange.

4. Si l'extrémité du tuyau de vidange ressemble à l'image, vous pouvez l'insérer directement dans la conduite fixe.

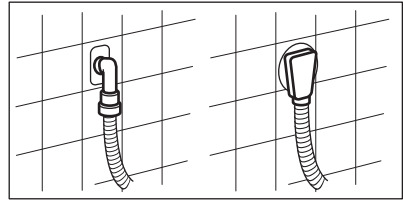


5. **Sans le guide de tuyau en plastique, vers un siphon d'évier** - Placez le tuyau de vidange dans le siphon et fixez-le avec une attache. Reportez-vous à l'illustration.



i Veillez à ce que le tuyau de vidange fasse une boucle afin d'éviter que des particules passent de l'évier à l'appareil.

- Placez le tuyau **directement dans une conduite de vidange murale intégrée** et serrez-le avec une attache.



4. ACCESSOIRES

4.1 Disponible sur www.aeg.com/shop ou chez un revendeur agréé

i Seuls les accessoires appropriés et agréés par AEG peuvent répondre aux normes de sécurité de l'appareil. Si les pièces ne sont pas agréées, toute réclamation sera refusée.

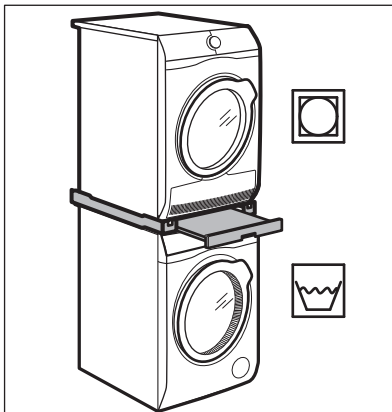
4.2 Kit de plaques de fixation (4055171146)

Disponible auprès de votre magasin vendeur.

Si vous installez l'appareil sur un socle, stabilisez l'appareil à l'aide des plaques de fixation.

Lisez attentivement la notice fournie avec l'accessoire.

4.3 Kit de superposition



Le sèche-linge ne peut-être superposé au-dessus du lave-linge **qu'en utilisant le kit de superposition adapté, fabriqué et agréé par AEG.**

i Assurez-vous de la compatibilité du kit de superposition en vérifiant la profondeur de vos appareils.

Le kit de superposition peut uniquement être utilisé avec les appareils indiqués dans la brochure fournie avec l'accessoire.

Lisez attentivement les notices fournies avec l'appareil et avec l'accessoire.



AVERTISSEMENT!

N'installez pas le sèche-linge sous le lave-linge.

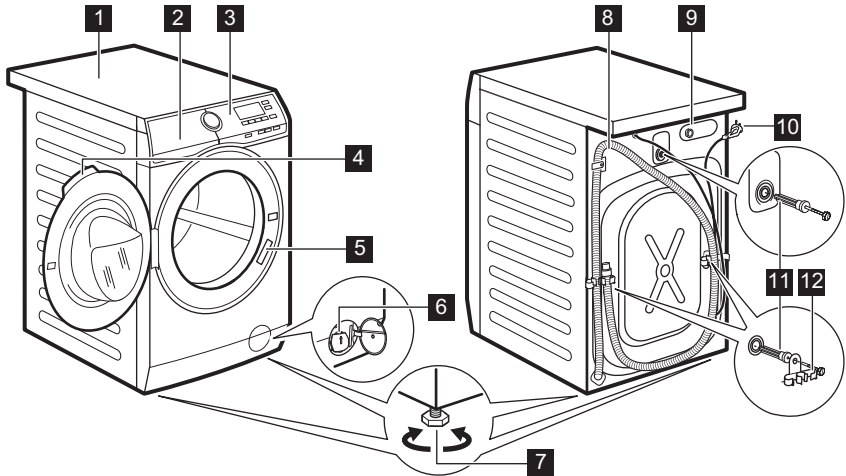
5. DESCRIPTION DE L'APPAREIL

5.1 Caractéristiques spéciales

Votre nouveau lave-linge répond à toutes les exigences modernes pour un traitement du linge efficace et respectueux, en réduisant la consommation d'eau, d'énergie et de produit de lavage.

- **La technologie ProSense** ajuste automatiquement la durée du programme en fonction du linge dans le tambour pour obtenir des résultats de lavage parfaits en un minimum de temps.

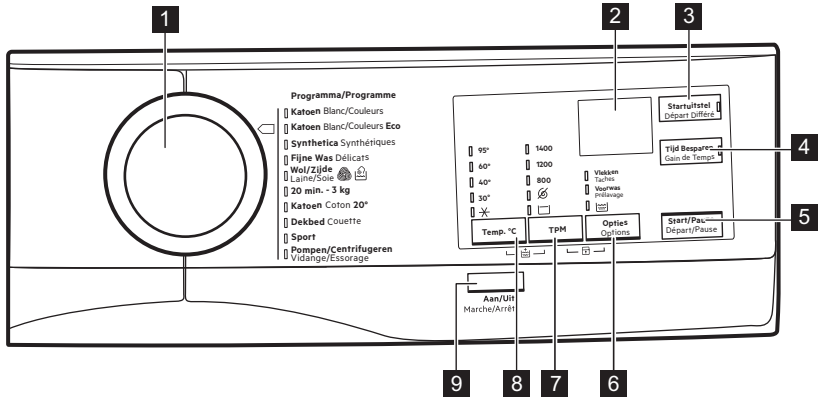
5.2 Vue d'ensemble de l'appareil






- | | |
|---|---|
| 1 Plan de travail | 8 Tuyau de vidange |
| 2 Distributeur de produit de lavage | 9 Raccord du tuyau d'arrivée d'eau |
| 3 Bandeau de commande | 10 Câble d'alimentation électrique |
| 4 Poignée d'ouverture du hublot | 11 Boulons de transport |
| 5 Plaque signalétique | 12 Support du tuyau |
| 6 Filtre de la pompe de vidange | |
| 7 Pieds pour la mise de niveau de l'appareil | |

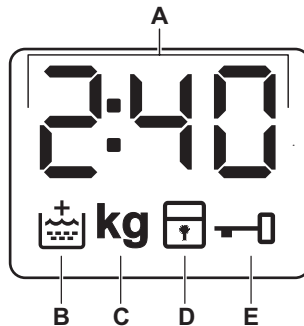
6. BANDEAU DE COMMANDE

6.1 Description du bandeau de commande



- | | |
|--|---|
| <p>1 Sélecteur de programme</p> <p>2 Affichage</p> <p>3 Touche Startuitstel Départ Différé</p> <p>4 Touche Tijd Besparen Gain de Temps</p> <p>5 Touche Start/Pauze Départ/Pause</p> <p>6 Touche Opties/Options</p> <ul style="list-style-type: none"> • Option « Vlekken Taches » • Option « Voorwas Prélavage » • Rinçage uniquement Option <p>«  »</p> | <p>7 Touche de réduction de la vitesse d'essorage TPM</p> <ul style="list-style-type: none"> • Sans essorage  option • Arrêt cuve pleine  option <p>8 Temp.°C Touche</p> <p>9 Aan /Uit - Marche/Arrêt Touche</p> |
|--|---|

6.2 Affichage



A		L'indicateur numérique peut afficher : <ul style="list-style-type: none"> • La durée du programme (par ex. 2:40). • Le départ différé (par ex. 30' ou 2h). • La fin du cycle (). • Un code d'alarme (E20).
B		Voyant Rinçage plus. Il s'allume lorsque cette option est sélectionnée.
C	kg	Le voyant kg clignote durant la détection de la charge de linge.
D		Voyant Sécurité enfants.
E		Voyant Hublot verrouillé.

7. MANETTES ET TOUCHES

7.1 Aan /Uit - Marche/Arrêt

Appuyez sur cette touche pendant quelques secondes pour allumer et éteindre l'appareil. Deux différents signaux sonores retentissent lorsque vous allumez ou éteignez l'appareil.

La fonction Veille éteint automatiquement l'appareil pour réduire la consommation d'énergie. Par conséquent, dans certains cas, il se peut que vous deviez le rallumer.

Pour plus de détails, reportez-vous au paragraphe « Veille » du chapitre « Utilisation quotidienne ».

7.2 Introduction



Les options/fonctions ne sont pas compatibles avec tous les programmes de lavage. Vérifiez la compatibilité entre les options/fonctions et les programmes de lavage dans le « Tableau des programmes ». Une option/fonction peut en exclure une autre. Dans ce cas, l'appareil ne vous permet pas de sélectionner les options/fonctions incompatibles. Veillez à ce que l'écran et les touches soient toujours propres et secs.

7.3 Temp.°C

Lorsque vous sélectionnez un programme de lavage, l'appareil propose automatiquement une température par défaut.

Sélectionnez cette option pour modifier la température par défaut.

Le voyant ***** = eau froide de la température sélectionnée s'affiche (l'appareil ne chauffe pas l'eau).


7.4 TPM

Lorsque vous sélectionnez un programme, l'appareil règle automatiquement la vitesse d'essorage maximale permise.

Appuyez à plusieurs reprises sur cette touche pour :

Activer l'option

- Sélectionnez cette option pour éviter que le linge ne se froisse.
- Le voyant correspondant s'allume.
- Il reste de l'eau dans le tambour lorsque le programme est terminé.
- Le hublot reste fermé et le tambour tourne régulièrement pour éviter que le linge ne se froisse.
- Vous devez vidanger l'eau pour pouvoir ouvrir le hublot.
- Si vous appuyez sur la touche Start/Pause Départ/Pause, l'appareil effectue une phase d'essorage et vidange l'eau.

 L'appareil vidange l'eau automatiquement au bout d'environ 18 heures.

Activez l'option


- Sélectionnez cette option pour éliminer toutes les phases d'essorage. Seule la phase de vidange est disponible.
- Le voyant correspondant s'allume.
- Sélectionnez cette option pour les textiles très délicats.
- Certains programmes de lavage utilisent une quantité d'eau plus importante lors de la phase de rinçage.


 La vitesse d'essorage peut être réduite.


7.5 Opties/Options

Appuyez à plusieurs reprises sur la touche pour activer une des options disponibles.

- **Vlekken Taches**
Sélectionnez cette option pour ajouter une phase anti-taches à un programme afin de traiter le linge très sale ou taché avec un détachant.

Versez le détachant dans le compartiment . Le détachant sera ajouté dans la phase prévue du programme de lavage.


 Cette option peut rallonger la durée du programme.

 Cette option n'est pas disponible avec des températures de lavage inférieures à 40 °C.

- **Voorwas Prélavage**

Utilisez cette option pour ajouter une phase de prélavage à 30 °C avant la phase de lavage.

Cette option est recommandée pour le linge très sale, tout particulièrement s'il contient du sable, de la poussière, de la boue ou d'autres particules solides.

 Cette option peut rallonger la durée du programme.

- **Rinçage uniquement **

L'appareil effectue uniquement les phases de rinçage, d'essorage et de vidange du programme sélectionné.

Le voyant correspondant s'allume.

7.6 Startuitstel Départ Différé

Cette option vous permet de différer le départ du programme à un moment qui vous convient mieux.

Appuyez à plusieurs reprises sur la touche pour sélectionner le délai souhaité. Le temps augmente par paliers de 30 minutes jusqu'à 90 minutes, puis de 2 heures à 20 heures.

L'indicateur de cette option et l'indicateur de la valeur réglée s'allument. Après avoir appuyé sur la touche Start/Pause Départ/Pause, l'appareil commence le décompte.

7.7 Tijd Besparen Gain de Temps

Cette option peut être conseillée pour raccourcir le programme de lavage.

Utilisez cette option pour le linge légèrement ou normalement sale, ou à rafraîchir.

Appuyez **une fois** sur cette touche pour diminuer la durée.

Si la charge est petite, appuyez **deux fois** sur cette touche pour sélectionner un programme extra court.

L'indicateur de cette option et l'indicateur de la valeur réglée s'allument.

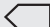



7.8 Start/Pauze Départ/Pauze

Appuyez sur la touche Start/Pauze Départ/Pauze pour démarrer l'appareil, le mettre en pause ou interrompre un programme en cours.

8. PROGRAMMES

8.1 Tableau des programmes

Programmes de lavage

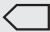

Programme	Description du programme
Programmes de lavage	
Katoen - Blanc/Couleurs	Coton blanc et couleur (articles en coton très sales ou normalement sales)
 Katoen Eco - Blanc/Couleurs Eco	<p>Coton blanc et couleur (articles en coton très sales ou normalement sales)</p> <p>Programmes standard pour les valeurs de consommation de l'étiquette énergétique. Conformément à la norme 1061/2010, le programme « Katoen - Blanc/Couleurs à 60 °C et le programme « Katoen - Blanc/Couleurs à 40 °C avec l'option  sont respectivement le « programme standard à 60 °C pour le coton » et le « programme standard à 40 °C pour le coton ». Ce sont les programmes les plus économes en termes de consommation d'eau et d'électricité pour laver du linge en coton normalement sale.</p> <p> La température de l'eau de la phase de lavage peut différer de la température indiquée pour le programme sélectionné.</p>
Synthetica - Synthétiques	Articles en textiles synthétiques ou mixtes. Normalement sale.
Fijne Was - Délicats	Textiles délicats comme l'acrylique, la viscose et les tissus mélangés nécessitant un lavage en douceur. Normalement sale.
 Wol/Zijde - Laine/Soie	Lainages lavables en machine, laine lavable à la main et autres textiles portant le symbole « lavable à la main ». ¹⁾
20 min. - 3 kg	Articles en coton et synthétiques légèrement sales ou portés une seule fois.





Programme	Description du programme
Katoen 20° - Coton 20°	Textiles mixtes (articles en coton et synthétiques) ²⁾
Dekbed - Couette	Une couverture synthétique, des vêtements rembourrés, des couettes, des vestes et des articles similaires.
Sport	Articles en textiles synthétiques et délicats.
Pompen/Centrifugeren - Vidange/Essorage	Tous textiles, excepté la laine et les tissus délicats. Pour essorer le linge et vidanger l'eau du tambour.

¹⁾ Durant ce cycle, le tambour tourne lentement pour garantir un lavage en douceur. Le tambour peut donner l'impression de ne pas tourner, ou de ne pas tourner correctement, mais son fonctionnement est normal pour ce programme.

²⁾ Ce programme est idéal pour une utilisation quotidienne car sa consommation d'eau et d'énergie est plus basse tout en maintenant de bonnes performances de lavage.

Température du programme, vitesse d'essorage maximale et charge maximale

Programme	Température par défaut Plage de températures	Vitesse d'essorage de référence Plage de vitesses d'essorage	Charge maximale
Programmes de lavage			
Katoen - Blanc/Couleurs	40 °C 95 °C - Froid	1400 tr/min 1400 tr/min - 800 tr/min	7 kg
 Katoen Eco - Blanc/ Couleurs Eco	60 °C 60 °C - 40 °C	1400 tr/min 1400 tr/min - 800 tr/min	7 kg
Synthetica - Synthétiques	40 °C 60 °C - Froid	1200 tr/min 1200 tr/min - 800 tr/min	3 kg
Fijne Was - Délicats	40 °C 40 °C - Froid	1200 tr/min 1200 tr/min - 800 tr/min	3 kg
 Wol/Zijde - Laine/Soie	40 °C 40 °C - Froid	1200 tr/min 1200 tr/min - 800 tr/min	1,5 kg
20 min. - 3 kg	30 °C 40 °C - 30 °C	1200 tr/min 1200 tr/min - 800 tr/min	3 kg

Programme	Katoen - Blanc/Couleurs	Katoen Eco - Blanc/Couleurs Eco 	Synthetica - Synthétiques	Fijne Was - Délicats	Wol/Zijde - Laine/Soie 	20 min. - 3 kg	Katoen 20° - Coton 20°	Dekbed - Couette	Sport	Pompen/Centrifugeren - Vidange/Essorage
Options										
Vlekken Taches 1)	■	■	■	■						
Voorwas Prélavage	■	■	■	■			■		■	
Rinçage unique- ment 	■	■	■	■	■	■	■	■	■	■
Spoelen+ Rinçage + 	■	■	■	■			■		■	
Tijd Besparen Gain de Temps 2)	■	3)	■	■			■			
Startuitstel Départ Différé	■	■	■	■	■	■	■	■	■	■

1) Cette option n'est pas disponible avec des températures de lavage inférieures à 40 °C.

2) Si vous sélectionnez la durée la plus courte, nous vous recommandons de réduire la charge de linge. Il est possible de charger entièrement le lave-linge, mais les résultats du lavage seront alors moins bons.

3) Seule une durée plus courte est compatible avec ces programmes.

8.2 Woolmark Apparel Care - Bleu




Le cycle Laine de cet appareil a été approuvé par la société Woolmark pour le lavage des vêtements en laine portant une étiquette « lavage à la main », sous réserve que les vêtements soient lavés conformément aux instructions du fabricant de ce lave-linge. Consultez l'étiquette d'entretien du vêtement pour plus d'informations sur le séchage et le lavage. M1511

Le symbole Woolmark est une marque de certification dans de nombreux pays.

9. RÉGLAGES

9.1 Sécurité enfants

Avec cette option, vous pouvez empêcher les enfants de jouer avec le bandeau de commande.

- Pour **activer/désactiver** cette option, appuyez simultanément sur les touches TPM et Opties Options jusqu'à ce que le voyant  **s'allume/s'éteigne** sur l'affichage.

Vous pouvez activer cette option :

- Après avoir appuyé sur la touche Start/Pauze Départ/Pause : toutes les touches et le sélecteur de programme sont désactivés (à l'exception de la touche Aan /Uit - Marche/Arrêt).
- Avant d'appuyer sur la touche Start/Pauze Départ/Pause : l'appareil ne peut pas démarrer.

Après avoir éteint l'appareil, cette option reste sélectionnée.

9.2 Signaux sonores

Les signaux sonores retentissent lorsque le programme est terminé (suite de signaux pendant environ 2 minutes).


Pour **désactiver/activer** les signaux sonores, appuyez simultanément sur les touches Startuitstel Départ Différé et Tijd Besparen Gain de Temps pendant 6 secondes.





Si vous désactivez les signaux sonores, ils continueront à retentir si l'appareil présente une anomalie.

9.3 Rinçage plus permanent

Cette fonction vous permet de maintenir la fonction Rinçage Plus en permanence lorsque vous sélectionnez un nouveau programme.

- Pour **activer/désactiver** cette option, appuyez simultanément sur les touches Temp. °C et TPM jusqu'à ce que le voyant correspondant  **s'allume/s'éteigne**.

10. AVANT LA PREMIÈRE UTILISATION

1. Assurez-vous d'avoir retiré tous les boulons de transport de l'appareil.
2. Assurez-vous que l'alimentation électrique fonctionne et que le robinet d'eau est ouvert.
3. Versez une petite quantité de produit de lavage dans le compartiment  indiqué par .
4. Sélectionnez et faites démarrer, à vide, un programme pour le coton à

la température la plus élevée possible.

Cela élimine toute salissure éventuelle du tambour et de la cuve.

11. UTILISATION QUOTIDIENNE



AVERTISSEMENT!

Reportez-vous aux chapitres concernant la sécurité.

11.1 Activation de l'appareil

1. Branchez l'appareil sur le secteur.
2. Ouvrez le robinet d'eau.
3. Appuyez sur la touche pendant quelques secondes pour allumer l'appareil.

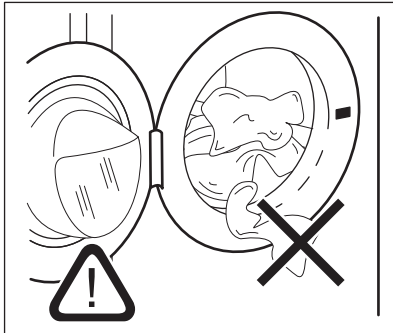
Un signal court retentit (si activé). Le sélecteur de programme est automatiquement réglé sur le programme Coton.

11.2 Chargement du linge

1. Ouvrez le hublot de l'appareil.
2. Dépliez-les le plus possible avant de les placer dans l'appareil.
3. Mettez le linge dans le tambour, un article à la fois.

Assurez-vous de ne pas surcharger le tambour.

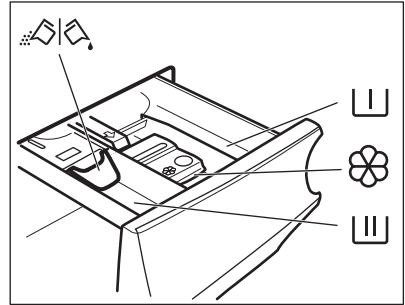
4. Fermez bien le hublot.



ATTENTION!

Veillez à ce qu'il n'y ait pas de linge coincé entre le joint et le hublot. Cela pourrait provoquer une fuite d'eau ou endommager le linge.

11.3 Ajout du produit de lavage et des additifs



Compartment destiné à la phase de pré-lavage, au programme de trempage ou à un produit détachant.



Compartment pour la phase de lavage.



Compartment réservé aux additifs liquides (assouplissant, amidon).

MAX

Niveau maximal pour la quantité d'additifs liquides.



Volet pour produit de lavage en poudre ou liquide.



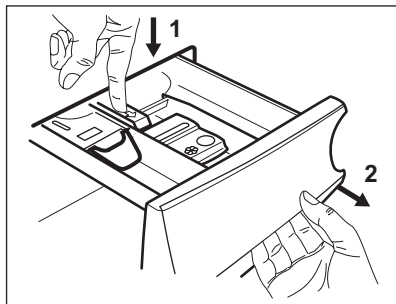
Suivez toujours les instructions imprimées sur l'emballage des produits de lavage, mais nous vous recommandons de ne pas dépasser le niveau maximal indiqué (**MAX**). Cette quantité vous garantira les meilleurs résultats de lavage.



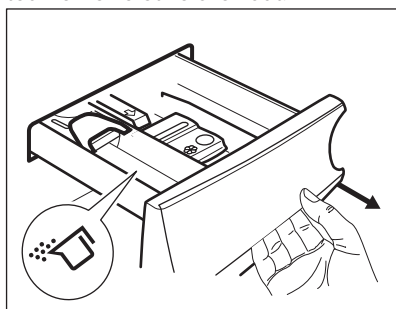
Après un cycle de lavage, si nécessaire, éliminez les résidus de lessive du distributeur de produit de lavage.

11.4 Vérifiez la position du volet

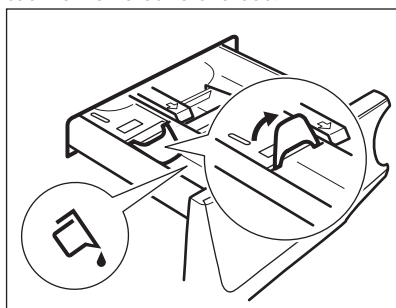
1. Tirez le distributeur de produit de lavage jusqu'à la butée.
2. Appuyez sur le levier pour faire sortir le distributeur.



3. Pour utiliser de la lessive en poudre, tournez le volet vers le haut.

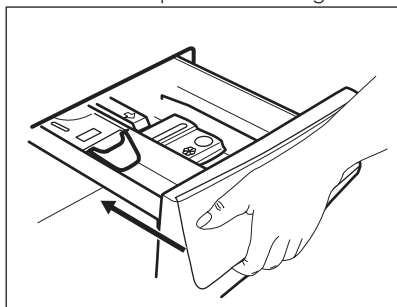


4. Pour utiliser de la lessive liquide, tournez le volet vers le bas.



i Avec le volet en position BASSE :

- N'utilisez pas de lessives liquides gélatineuses ou épaisses.
 - Ne versez pas de lessive liquide au-delà du niveau maximal indiqué sur le volet.
 - Ne sélectionnez pas de phase de pré-lavage.
 - Ne sélectionnez pas la fonction Départ différé.
5. Dosez le produit de lavage et l'assouplissant.
 6. Fermez soigneusement le distributeur de produit de lavage.



Assurez-vous que le volet ne bloque pas la fermeture du tiroir.

11.5 Réglage d'un programme


1. Tournez le sélecteur pour choisir le programme de lavage souhaité. Le voyant correspondant au programme s'allume.

Le voyant de la touche Start/Pauze Départ/Pauze clignote.

Une durée indicative pour le programme s'affiche.


2. Pour modifier la température et/ou la vitesse d'essorage, appuyez sur les touches correspondantes.
3. Si nécessaire, sélectionnez une ou plusieurs options en appuyant sur les touches correspondantes. Les indicateurs correspondants

s'affichent et les informations données changent en conséquence.

-  Si votre sélection n'est **pas possible**, aucun indicateur ne s'affiche et un signal sonore retentit.


11.6 Départ d'un programme avec départ différé

Appuyez sur la touche Start/Pauze Départ/Pauze.
L'appareil démarre le décompte du départ différé.
Lorsque le décompte est terminé, le programme démarre.

-  L'estimation de la fonction PROSENSE démarre à la fin du décompte.

Annulation du départ différé au cours du décompte

Pour annuler le départ différé :


1. Appuyez sur la touche Start/Pauze Départ/Pauze pour mettre l'appareil en pause. Le voyant correspondant clignote.
2. Appuyez à plusieurs reprises sur la touche Startuitstel Départ Différé jusqu'à ce que  s'affiche.
3. Appuyez de nouveau sur la touche Start/Pauze Départ/Pauze pour lancer le programme immédiatement.


Modification du départ différé au cours du décompte

Pour modifier le départ différé :

1. Appuyez sur la touche Start/Pauze Départ/Pauze pour mettre l'appareil en pause. Le voyant correspondant clignote.
2. Appuyez à plusieurs reprises sur la touche Startuitstel Départ Différé jusqu'à ce que le départ différé souhaité s'affiche.
3. Appuyez de nouveau sur la touche Start/Pauze Départ/Pauze pour lancer le nouveau décompte.

11.7 Départ d'un programme


Appuyez sur la touche Start/Pauze Départ/Pauze pour lancer le programme. Le voyant correspondant cesse de clignoter et reste fixe.
Le programme démarre et le hublot est verrouillé. L'indicateur  s'allume.


-  La pompe de vidange peut momentanément se mettre en route lorsque l'appareil se remplit d'eau.

11.8 Détection de la charge ProSense

Après avoir appuyé sur la touche Start/Pauze Départ/Pauze, la technologie ProSense lance la détection de la charge de linge :

1. L'appareil détecte la charge en quelques minutes, le voyant **kg** clignote, le tambour tourne lentement.
2. À la fin de la détection de la charge, le voyant **kg** s'éteint.

-  Environ 20 minutes après le départ du programme, la durée du programme peut être ajustée en fonction de la capacité d'absorption de l'eau par les tissus.

-  La détection ProSense est uniquement effectuée pour les programmes de lavage complets (sans aucune phase supprimée).

11.9 Interruption d'un programme et modification des options

Lorsque le programme est en cours, vous ne pouvez changer **que quelques options** :

1. Appuyez sur la touche Start/Pauze Départ/Pauze.
Le voyant correspondant clignote.
2. Modifiez les options. Les informations données sur l'affichage changent en conséquence.

3. Appuyez à nouveau sur la touche Start/Pauze Départ/Pause.

Le programme de lavage se poursuit.

11.10 Annulation d'un programme en cours

1. Appuyez sur la touche Aan /Uit - Marche/Arrêt pour annuler le programme et éteindre l'appareil.
2. Appuyez sur la touche Aan /Uit - Marche/Arrêt pour rallumer l'appareil.

Maintenant, vous pouvez sélectionner un nouveau programme de lavage.



Si la phase ProSense a déjà été effectuée et que le remplissage d'eau a déjà commencé, le nouveau programme démarre **et la phase ProSense n'est pas répétée**. L'eau et le produit de lavage ne sont pas vidangés afin d'éviter tout gaspillage.

11.11 Ouverture de la porte - Ajout de vêtements

Pendant le déroulement d'un programme ou du départ différé, le hublot de l'appareil est verrouillé.



Si la température et le niveau de l'eau dans le tambour sont trop élevés et que le tambour continue de tourner, vous ne pouvez pas ouvrir le hublot.

1. Appuyez sur la touche Start/Pauze Départ/Pause.

Sur l'affichage, le voyant Hublot verrouillé s'éteint.

2. Ouvrez le hublot de l'appareil. Si nécessaire, ajoutez ou retirez du linge.
3. Fermez le hublot et appuyez à nouveau sur la touche Start/Pauze Départ/Pause.


Le programme ou le départ différé se poursuit.

4. Le hublot peut être ouvert lorsque le programme est terminé, ou

sélectionnez le programme Pompen/Centrifugeren - Vidange/Essorage puis appuyez sur la touche Start/Pauze Départ/Pause.

11.12 Fin du programme

Lorsque le programme est terminé, l'appareil s'éteint automatiquement. Les signaux sonores retentissent (s'ils sont activés).

Sur l'affichage, tous les voyants de la phase de lavage sont fixes et l'affichage du temps indique .

Le voyant de la touche Start/Pauze Départ/Pause s'éteint.

Le hublot se déverrouille et le voyant  s'éteint.

1. Appuyez sur la touche Aan /Uit - Marche/Arrêt pour éteindre l'appareil.

Cinq minutes après la fin du programme, la fonction d'économie d'énergie éteint automatiquement l'appareil.





Lorsque vous rallumez l'appareil, le dernier programme sélectionné s'affiche. Tournez le sélecteur pour choisir un nouveau cycle.

2. Sortez le linge de l'appareil.
3. Vérifiez que le tambour est vide.
4. Laissez le hublot et la boîte à produits entrouverts pour éviter la formation de moisissures et l'apparition de mauvaises odeurs.
5. Fermez le robinet d'eau.

11.13 Vidange de l'eau après la fin du cycle

Si vous avez sélectionné un programme ou une option qui ne vidange pas l'eau du dernier rinçage, le programme se termine, mais :

- L'indicateur Hublot verrouillé  s'allume.
- Le tambour tourne toujours à intervalles réguliers pour éviter que le linge ne se froisse.
- Le hublot reste verrouillé.

- Vous devez vidanger l'eau pour pouvoir ouvrir le hublot :
 - 1. Si nécessaire, appuyez sur la touche TPM pour diminuer la vitesse d'essorage proposée par l'appareil.
 - 2. Appuyez sur « Start/Pauze Départ/ Pause » pour poursuivre le cycle.
 - 3. Une fois le programme terminé et le voyant de verrouillage du hublot  éteint, vous pouvez ouvrir le hublot.
 - 4. Appuyez sur la touche Aan /Uit - Marche/Arrêt pendant quelques secondes pour éteindre l'appareil.
- Vous n'utilisez pas l'appareil pendant 5 minutes avant d'appuyer sur la touche Start/Pauze Départ/Pause. Appuyez sur la touche Aan /Uit - Marche/Arrêt pour rallumer l'appareil.
 - Au bout de 5 minutes après la fin du programme de lavage. Appuyez sur la touche Aan /Uit - Marche/Arrêt pour remettre l'appareil en marche. L'affichage indique la fin du dernier programme sélectionné. Tournez le sélecteur pour choisir un nouveau cycle.



Dans tous les cas, l'appareil vidange l'eau automatiquement au bout d'environ 18 heures.



Si vous sélectionnez un programme ou une option se terminant avec de l'eau dans le tambour, la fonction Veille **n'éteint pas l'appareil** pour vous rappeler qu'il faut vidanger l'eau.

11.14 Option de mise en veille

La fonction Veille éteint automatiquement l'appareil pour réduire la consommation d'énergie lorsque :

12. CONSEILS



AVERTISSEMENT!
Reportez-vous aux chapitres concernant la sécurité.

12.1 Chargement du linge

- Séparez le linge en fonction des articles : blancs, de couleurs, synthétiques, délicats et en laine.
 - Respectez les instructions de lavage qui figurent sur les étiquettes des vêtements.
 - Ne lavez pas les articles blancs et de couleur ensemble.
 - Certains articles de couleurs peuvent déteindre lors des premiers lavages. Il est recommandé de les laver séparément les premières fois.
 - Boutonnez les taies d'oreiller, fermez les fermetures à glissière et à pression et les crochets. Attachez les ceintures.
 - Videz les poches et retournez-les.
 - Retournez les tissus multi-couches, en laine et les articles portant des illustrations imprimées vers l'intérieur.
 - Traitez au préalable les taches tenaces.
- Lavez les taches incrustées avec un produit spécial.
 - Traitez les rideaux avec précautions. Retirez les crochets et placez les rideaux dans un sac de lavage ou une taie d'oreiller.
 - Ne lavez pas d'articles sans ourlet ou déchirés.
 - Utilisez un sac de lavage pour les articles très petits et/ou délicats (par exemple les soutiens-gorge à armatures, les ceintures, les bas, etc.).
 - Une très petite charge peut provoquer des problèmes d'équilibre et donc une vibration excessive pendant la phase d'essorage. Si cela se produit :
 - a. interrompre le programme et ouvrir la porte (voir chapitre « Utilisation quotidienne ») ;
 - b. répartissez la charge à la main pour que les articles soient disposés de façon homogène dans le tambour ;
 - c. appuyez sur la touche Start/Pauze Départ/Pause. La phase d'essorage se poursuit.

12.2 Taches tenaces

Pour certaines taches, l'eau et les produits de lavage ne suffisent pas.

Il est recommandé de pré-traiter ces taches avant de mettre les articles dans l'appareil.

Des détachants spéciaux sont disponibles. Utilisez le détachant spécial adapté au type de tache et de textile.

12.3 Produits de lavage et autres traitements

- Utilisez uniquement des produits de lavage et des autres traitements spécialement conçus pour les lave-linge :
 - lessives en poudre pour tous les types de textiles, sauf délicats. Préférez les lessives en poudre contenant un agent blanchissant pour le blanc et la désinfection du linge
 - lessives liquides, de préférence pour les programmes de lavage à basse température (60 °C max.) pour tous les types de textiles, ou lessives spéciales pour les lainages uniquement.
- Ne mélangez pas différents types de produits de lavage.
- Afin de préserver l'environnement, n'utilisez que la quantité de produit de lavage recommandée.
- Respectez les instructions figurant sur l'emballage des détergents ou autres produits utilisés, sans dépasser le niveau maximal indiqué (**MAX**).

- Utilisez les produits de lavage recommandés pour le type et la couleur du textile, pour la température du programme et pour le niveau de salissure.

12.4 Conseils écologiques

- Réglez un programme sans prélavage pour laver du linge normalement sale.
- Commencez toujours un programme de lavage avec une charge de linge maximale.
- Pour pré-traiter les taches, vous pouvez utiliser un détachant si vous sélectionnez un programme à basse température.
- Pour utiliser la bonne quantité de produit de lavage, vérifiez la dureté de l'eau de votre système domestique. Reportez-vous au chapitre « Dureté de l'eau ».

12.5 Dureté de l'eau

Si, dans votre région, la dureté de l'eau est élevée ou modérée, il est recommandé d'utiliser un additif pour adoucir l'eau. Dans les régions où l'eau est douce, il n'est pas nécessaire d'en utiliser.

Pour connaître la dureté de l'eau dans votre région, contactez votre compagnie des eaux.

Utilisez la bonne quantité d'additif pour adoucir l'eau. Respectez les instructions qui se trouvent sur les emballages du produit.

13. ENTRETIEN ET NETTOYAGE



AVERTISSEMENT!

Reportez-vous aux chapitres concernant la sécurité.

13.1 Nettoyage extérieur

Nettoyez uniquement l'appareil à l'eau chaude avec un savon doux. Séchez complètement toutes les surfaces.



ATTENTION!

N'utilisez pas d'alcool, de solvants ni de produits chimiques.



ATTENTION!

Ne nettoyez pas les surfaces métalliques avec un détergent à base de chlore.

13.2 Détartrage

- i** Si, dans votre région, la dureté de l'eau est élevée ou modérée, il est recommandé d'utiliser un produit de détartrage de l'eau pour lave-linge.

Examinez régulièrement le tambour à la recherche de tartre.

Les produits de lavage habituels contiennent déjà des agents adoucisseurs d'eau, mais nous vous recommandons d'effectuer occasionnellement un cycle de lavage, tambour vide, avec un produit de détartrage.

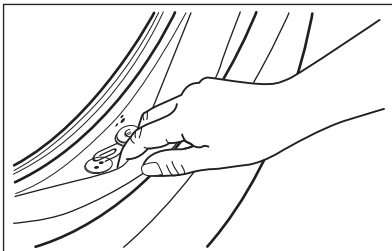
- i** Respectez toujours les instructions figurant sur l'emballage du produit.

13.3 Lavage d'entretien

Avec les programmes à basse température, il est possible que certains produits de lavage restent dans le tambour. Effectuez régulièrement un lavage d'entretien. Pour ce faire :

- Retirez le linge du tambour.
- Sélectionnez le programme pour le coton à température maximale ou, s'il est proposé, utilisez le programme Machine Clean. Versez une petite quantité de lessive en poudre dans le tambour vide afin de rincer les éventuels résidus.

13.4 Joint du hublot



Examinez régulièrement le joint et enlevez tous les objets situés à l'intérieur.

13.5 Nettoyage du tambour

Examinez régulièrement le tambour pour éviter le dépôt de particules de rouille.

Pour un nettoyage complet :

1. Nettoyez le tambour à l'aide d'un produit spécial pour l'acier inoxydable.

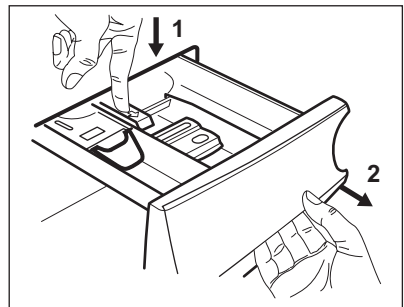
- i** Respectez toujours les instructions figurant sur l'emballage du produit.

2. Sélectionnez le programme pour le coton à température maximale ou, s'il est proposé, utilisez le programme Machine Clean. Versez une petite quantité de lessive en poudre dans le tambour vide afin de rincer les éventuels résidus.

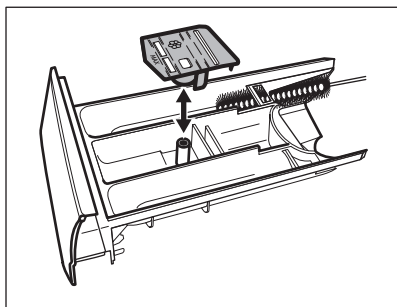
13.6 Nettoyage du distributeur de produit de lavage

Pour éviter les dépôts de lessive séchée, d'assouplissant coagulé et/ou la formation de moisissures dans le distributeur de produit de lavage, veillez à effectuer régulièrement la procédure de nettoyage suivante :

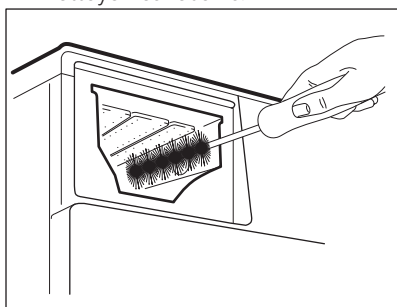
1. Ouvrez le distributeur. Appuyez sur le loquet vers le bas comme indiqué sur l'illustration, puis retirez le distributeur.



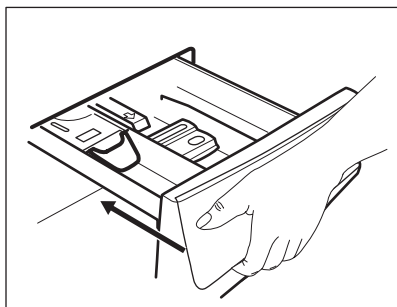
2. Retirez la partie supérieure du compartiment réservé à l'additif pour faciliter le lavage, et passez-le sous l'eau courante chaude pour éliminer toute trace d'accumulation de lessive. Après le nettoyage, remettez la partie supérieure en place.



3. Assurez-vous d'éliminer tous les résidus de lessive dans les parties supérieure et inférieure du logement. Utilisez une petite brosse pour nettoyer les recoins.



4. Réinstallez le distributeur de lavage dans ses rails et fermez-le. Lancez un programme de rinçage sans vêtement dans le tambour.



13.7 Nettoyage de la pompe de vidange



AVERTISSEMENT!
Débranchez la fiche d'alimentation de la prise secteur.



Vérifiez régulièrement le filtre de la pompe de vidange et assurez-vous qu'il est propre.

Nettoyez la pompe de vidange si :

- L'appareil ne vidange pas l'eau.
- Le tambour ne tourne pas.
- L'appareil fait un bruit inhabituel car la pompe de vidange est bloquée.
- Le code d'alarme **E20** s'affiche.

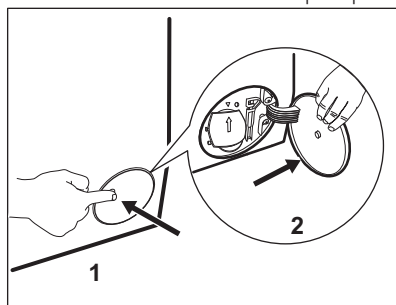


AVERTISSEMENT!

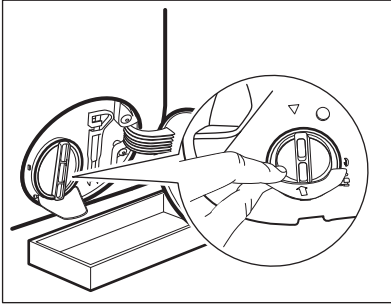
- Ne retirez pas le filtre pendant que l'appareil fonctionne.
- Ne nettoyez pas la pompe si l'eau de l'appareil est chaude. Attendez que l'eau refroidisse.

Pour nettoyer la pompe, procédez comme suit :

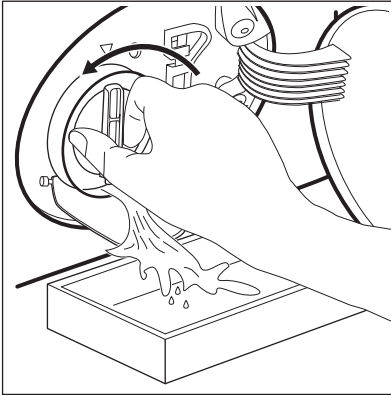
1. Ouvrez le couvercle de la pompe.



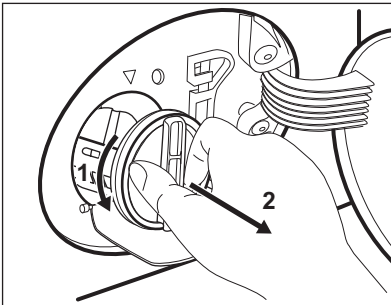
2. Placez un récipient sous le logement de la pompe de vidange pour recueillir l'eau qui s'écoule.
3. Ouvrez la goulotte vers le bas. Gardez toujours un chiffon à portée de main pour essuyer l'eau qui peut s'écouler lorsque vous retirez le filtre.



4. Tournez le filtre à 180 degrés vers la gauche pour l'ouvrir, sans le retirer. Laissez l'eau s'écouler.

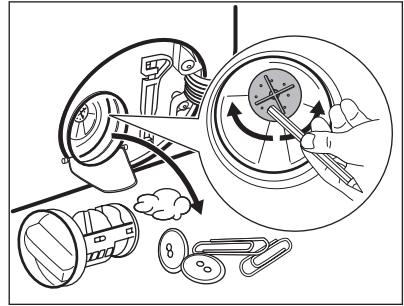


5. Lorsque le récipient est plein d'eau, remettez le filtre en position et videz le récipient.
6. Répétez les étapes 4 et 5 jusqu'à ce que l'eau cesse de s'écouler.
7. Tournez le filtre vers la gauche pour le retirer.

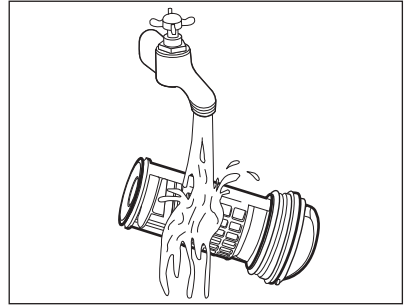


8. Si nécessaire, retirez les peluches et objets du logement du filtre.
9. Assurez-vous que la pale de la pompe peut tourner. Si ce n'est pas

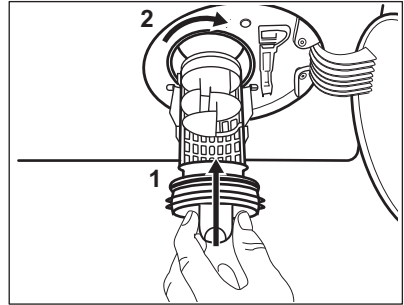
le cas, contactez votre service après-vente.



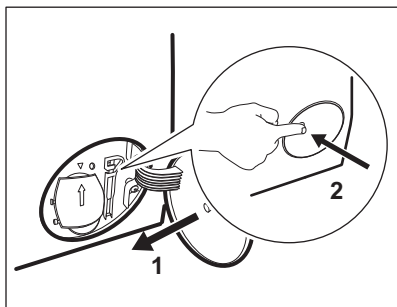
10. Nettoyez le filtre sous l'eau courante.



11. Remplacez le filtre dans les guides spéciaux en le tournant vers la droite. Assurez-vous de serrer correctement le filtre afin d'empêcher toute fuite.



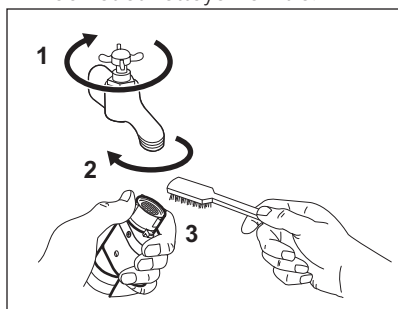
12. Fermez le couvercle de la pompe.



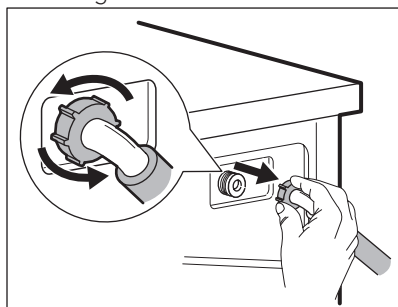
13.8 Nettoyage du tuyau d'arrivée d'eau et du filtre de la vanne

Il est recommandé de nettoyer occasionnellement les deux filtres du tuyau d'arrivée d'eau et la valve pour éliminer les dépôts accumulés avec le temps :

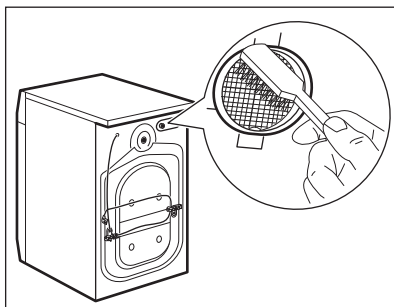
1. Retirez le tuyau d'arrivée d'eau du robinet et nettoyez le filtre.



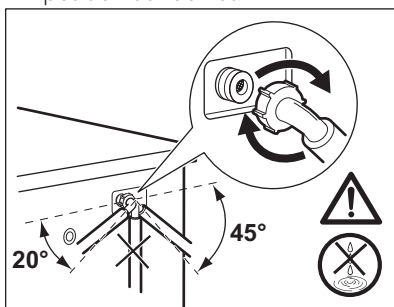
2. Retirez le tuyau d'arrivée de l'appareil en desserrant la bague de serrage.



3. Utilisez une brosse à dents pour nettoyer le filtre de la valve situé à l'arrière de l'appareil.



4. Lorsque vous rebranchez le tuyau à l'arrière de l'appareil, tournez-le vers la gauche ou la droite (et non en position verticale) en fonction de la position du robinet.



13.9 Vidange d'urgence

Si l'appareil ne peut pas vidanger l'eau, effectuez la même procédure décrite dans le paragraphe « Nettoyage de la pompe de vidange ». Si nécessaire, nettoyez la pompe.

13.10 Précautions contre le gel

Si l'appareil est installé dans un local où la température peut être négative, évacuez toute l'eau restant dans le tuyau d'alimentation et la pompe de vidange.

1. Débranchez la fiche d'alimentation de la prise secteur.
2. Fermez le robinet d'eau.
3. Placez les deux extrémités du tuyau d'alimentation dans un récipient et laissez l'eau s'écouler du tuyau.
4. Videz la pompe de vidange. Reportez-vous à la procédure de vidange d'urgence.

5. Une fois que la pompe de vidange est vide, réinstallez le tuyau d'alimentation.



AVERTISSEMENT!

Assurez-vous que la température est supérieure à 0 °C avant d'utiliser à nouveau l'appareil.

Le fabricant ne pourra être tenu pour responsable en cas de dommages dus aux basses températures.

14. EN CAS D'ANOMALIE DE FONCTIONNEMENT



AVERTISSEMENT!

Reportez-vous aux chapitres concernant la sécurité.

14.1 Introduction

L'appareil ne démarre pas ou s'arrête en cours de programme.

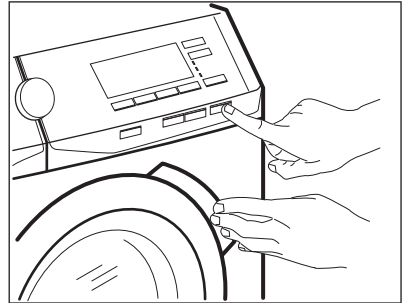
Dans un premier temps, essayez de trouver une solution au problème (reportez-vous au tableau). Si le problème persiste, contactez le service après-vente agréé.

En cas de problèmes majeurs, les signaux sonores se déclenchent, un code d'alarme s'affiche et la touche Start/Pauze Départ/Pause peut clignoter en continu :

- **E10** - L'appareil ne se remplit pas d'eau correctement.
Démarrez à nouveau l'appareil en appuyant sur la touche Start/Pauze Départ/Pause. Au bout de 5 secondes, le hublot se déverrouille.
- **E20** - L'appareil ne se vidange pas.
- **E40** - Le hublot de l'appareil n'est pas fermé. Vérifiez le hublot !



Si l'appareil est trop chargé, retirez des vêtements du tambour et/ou poussez sur le hublot tout en appuyant sur la touche Start/Pauze Départ/Pause jusqu'à ce que le voyant  s'arrête de clignoter (reportez-vous à l'illustration ci-dessous).



- **E90** - L'alimentation électrique est instable. Attendez que l'alimentation électrique se stabilise.
- **E91** - Il n'y a aucune communication entre les composants électroniques de l'appareil. Éteignez puis rallumez l'appareil.
Le programme ne s'est pas terminé correctement, ou l'appareil s'est arrêté trop tôt. Si le code d'alarme s'affiche à nouveau, contactez le service après-vente agréé.



AVERTISSEMENT!

Éteignez l'appareil avant de procéder à la vérification.

14.2 Pannes possibles

Problème	Solution possible
Le programme ne démarre pas.	<ul style="list-style-type: none"> • Assurez-vous que la fiche du câble d'alimentation est bien insérée dans la prise de courant. • Vérifiez que le hublot de l'appareil est fermé. • Assurez-vous qu'aucun fusible n'est grillé dans la boîte à fusibles. • Vérifiez que vous avez bien appuyé sur la touche Start/ Pause Départ/Pause. • Si vous avez sélectionné un départ différé, annulez-le ou attendez la fin du décompte. • Désactivez la sécurité enfants si elle a été préalablement activée.
L'appareil ne se remplit pas d'eau correctement.	<ul style="list-style-type: none"> • Assurez-vous que le robinet d'eau est ouvert. • Assurez-vous que la pression de l'arrivée d'eau n'est pas trop basse. Pour obtenir cette information, contactez votre compagnie des eaux. • Assurez-vous que le robinet d'eau n'est pas obstrué. • Assurez-vous que le tuyau d'arrivée d'eau n'est pas tordu, endommagé, ni plié. • Vérifiez que le raccordement du tuyau d'arrivée d'eau est correct. • Assurez-vous que le filtre du tuyau d'arrivée d'eau et le filtre de la vanne ne sont pas obstrués. Reportez-vous au chapitre « Entretien et nettoyage ».
L'appareil se remplit d'eau et se vidange immédiatement.	<ul style="list-style-type: none"> • Vérifiez que la position du tuyau de vidange est correcte. Le tuyau est peut-être positionné trop bas. Reportez-vous au chapitre « Instructions d'installation ».
L'appareil ne vidange pas l'eau.	<ul style="list-style-type: none"> • Assurez-vous que le siphon de l'évier n'est pas obstrué. • Assurez-vous que le tuyau de vidange n'est pas tordu ni plié. • Assurez-vous que le filtre de vidange n'est pas obstrué. Nettoyez le filtre si nécessaire. Reportez-vous au chapitre « Entretien et nettoyage ». • Vérifiez que le raccordement du tuyau de vidange est correct. • Sélectionnez le programme de vidange si vous avez choisi un programme sans phase de vidange. • Sélectionnez le programme de vidange si vous avez choisi une option se terminant avec de l'eau dans la cuve.
La phase d'essorage n'a pas lieu ou le cycle de lavage dure plus longtemps que d'habitude.	<ul style="list-style-type: none"> • Sélectionnez le programme d'essorage. • Assurez-vous que le filtre de vidange n'est pas obstrué. Nettoyez le filtre si nécessaire. Reportez-vous au chapitre « Entretien et nettoyage ». • Répartissez manuellement les vêtements dans la cuve et lancez à nouveau la phase d'essorage. Ce problème peut résulter de problèmes d'équilibrage.

Problème	Solution possible
Il y a de l'eau sur le sol.	<ul style="list-style-type: none"> • Assurez-vous que les raccords des tuyaux d'eau sont bien serrés et qu'il n'y a aucune fuite d'eau. • Assurez-vous que le tuyau d'arrivée d'eau et le tuyau de vidange ne sont pas endommagés. • Assurez-vous d'utiliser une lessive adaptée en quantité correcte.
Impossible d'ouvrir le hublot de l'appareil.	<ul style="list-style-type: none"> • Vérifiez si vous avez sélectionné un programme de lavage se terminant avec de l'eau dans la cuve. • Assurez-vous que le programme de lavage est terminé. • Sélectionnez le programme de vidange ou d'essorage s'il y a de l'eau dans le tambour. • Vérifiez que l'appareil est alimenté en électricité. • Ce problème peut résulter d'une anomalie de l'appareil. Contactez le service après-vente agréé.
L'appareil vibre et fait un bruit inhabituel.	<ul style="list-style-type: none"> • Vérifiez que l'appareil est de niveau. Reportez-vous au chapitre « Instructions d'installation ». • Vérifiez que l'emballage et/ou les boulons de transport ont été retirés. Reportez-vous au chapitre « Instructions d'installation ». • Ajoutez plus de linge dans le tambour. La charge est peut-être trop légère.
La durée du programme augmente ou diminue durant l'exécution du programme.	<ul style="list-style-type: none"> • La fonction ProSense est capable d'ajuster la durée du programme en fonction du type et de la quantité de linge. Reportez-vous au paragraphe « Fonction ProSense » dans le chapitre « Utilisation quotidienne ».
Les résultats de lavage ne sont pas satisfaisants.	<ul style="list-style-type: none"> • Augmentez la quantité de produit de lavage ou utilisez-en un autre. • Utilisez des produits spéciaux pour enlever les taches tenaces avant de laver le linge. • Veillez à sélectionner la bonne température. • Réduisez la charge de linge.
Il y a trop de mousse dans le tambour au cours du cycle de lavage.	<ul style="list-style-type: none"> • Réduisez la quantité de produit de lavage.
À la fin du cycle de lavage, il y a des résidus de produit de lavage dans le distributeur de produit de lavage.	<ul style="list-style-type: none"> • Assurez-vous que le volet est dans la bonne position (vers le HAUT pour la lessive en poudre, vers le BAS pour la lessive liquide). • Veillez à utiliser le distributeur de produit de lavage en suivant les indications données dans ce manuel d'utilisation.

Après avoir effectué ces contrôles, mettez l'appareil en marche. Le programme reprend là où il s'était interrompu.

Si le problème persiste, contactez le service après-vente agréé.

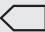
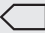
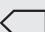
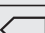
Si l'écran affiche d'autres codes d'alarme. Éteignez puis rallumez l'appareil. Si le problème persiste, contactez le service après-vente agréé.

15. VALEURS DE CONSOMMATION

i Les valeurs indiquées sont obtenues après des essais en laboratoire, avec les normes correspondantes. Les données peuvent différer pour différentes raisons : la quantité et le type de linge, ou la température ambiante. La pression de l'eau, la tension de l'alimentation et la température de l'arrivée d'eau peuvent également affecter la durée du programme de lavage.

i Les caractéristiques techniques peuvent être modifiées sans avis préalable pour améliorer la qualité du produit.

i Au cours du programme de lavage, la technologie Prosense peut faire varier la durée du lavage et les valeurs de consommation. Pour plus de détails, consultez le paragraphe « La détection de charge Prosense » du chapitre « Utilisation quotidienne ».

Programmes	Charge (kg)	Consommation énergétique (kWh)	Consommation d'eau (litres)	Durée approximative du programme (minutes)	Humidité résiduelle (%) ¹⁾
Katoen - Blanc/Couleurs 60 °C	7	1,34	68	157	52
Katoen - Blanc/Couleurs 40 °C	7	0,78	61	157	52
Synthetica - Synthétiques 40 °C	3	0,60	56	103	35
Fijne Was - Délicats 40 °C	3	0,55	59	81	35
Wol/Zijde - Laine/Soie 30 °C	1,5	0,45	62	75	30
Programmes standard pour le coton 					
Coton 60 °C standard 	7	0,92	44	250	52
Coton 60 °C standard 	3,5	0,68	35	204	52
Coton 40 °C standard 	3,5	0,59	36	189	52

¹⁾ Au terme de la phase d'essorage.

Mode « Éteint » (W)	Mode « Veille » (W)
0.48	0.48

Les informations fournies dans le tableau ci-dessus sont conformes à la directive d'application 1015/2010 de la réglementation 2009/125/CE de la commission européenne.

16. DONNÉES TECHNIQUES

Dimensions	Largeur / Hauteur / Profondeur / Profondeur totale	600 mm/ 850 mm/ 571 mm/ 600 mm
Branchement électrique	Tension	230 V
	Puissance totale	2200 W
	Fusible	10 A
	Fréquence	50 Hz
Niveau de protection contre l'infiltration de particules solides et d'humidité assuré par le couvercle de protection, excepté là où l'équipement basse tension ne dispose d'aucune protection contre l'humidité		IPX4
Pression de l'arrivée d'eau	Minimale	0,5 bar (0,05 MPa)
	Maximale	8 bar (0,8 MPa)
Arrivée d'eau ¹⁾		Eau froide
Charge maximale	Coton	7 kg
Classe d'efficacité énergétique		A+++
Vitesse d'essorage	Vitesse d'essorage maximale	1351 tr/min

¹⁾ Raccordez le tuyau d'arrivée d'eau à un robinet fileté 3/4" .

17. GUIDE DE DÉMARRAGE RAPIDE

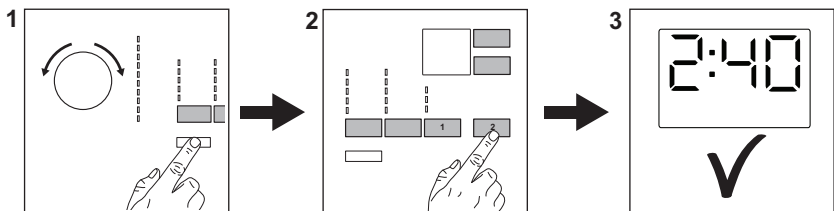
17.1 Utilisation quotidienne

Branchez l'appareil sur le secteur.

Ouvrez le robinet d'eau.

Introduisez le linge.

Versez le détergent et les autres additifs dans le compartiment spécial du distributeur de produit de lavage.



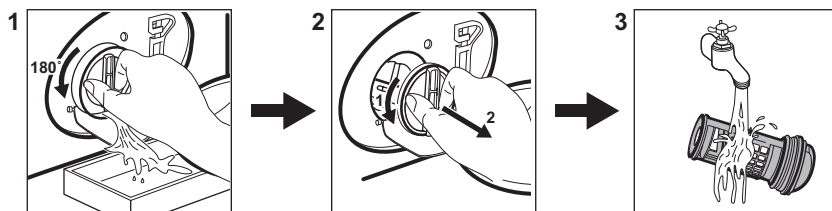
1. Appuyez sur la touche **Aan /Uit - Marche/Arrêt** pour allumer l'appareil. Tournez le sélecteur pour choisir le programme souhaité.

2. Sélectionnez les options souhaitées (1) en utilisant les touches correspondantes. Pour démarrer le programme, appuyez sur la touche **Start/Pauze Départ/Pause** (2).

3. L'appareil démarre.
À la fin du programme, sortez le linge.

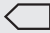

Appuyez sur la touche **Aan /Uit -
Marche/Arrêt** pour éteindre l'appareil.

17.2 Nettoyage du filtre de la pompe de vidange



Nettoyez régulièrement le filtre, tout particulièrement si le code d'alarme **E20** s'affiche.

17.3 Programmes

Programmes	Charge	Description de l'appareil
Katoen - Blanc/Couleurs	7 kg	Coton blanc et couleurs.
 Katoen Eco - Blanc/ Couleurs Eco	7 kg	Coton blanc et couleurs. Programmes standard pour les valeurs de consommation de l'étiquette énergétique.
Synthetica - Synthétiques	3 kg	Articles en textiles synthétiques ou mixtes.
Fijne Was - Délicats	3 kg	Articles en textiles délicats tels que l'acrylique, la viscose ou le polyester.
 Wol/Zijde - Laine/Soie	1,5 kg	Lainages lavables en machine, lainages lavables à la main et linge délicat.
20 min. - 3 kg	3 kg	Articles en coton et synthétiques légèrement sales ou portés une seule fois.
Katoen 20° - Coton 20°	7 kg	Textiles mixtes Articles en coton et synthétiques.
Dekbed - Couette	3 kg	Pour une seule couette ou couverture synthétique
	3 kg	Textiles synthétiques à laver en douceur.
Pompen/Centrifugeren - Vidange/Essorage	7 kg	Tous textiles, excepté la laine et les tissus très délicats. Programme pour essorer et vidanger l'eau.


18. FICHE D'INFORMATION PRODUIT EN RÉFÉRENCE AU RÈGLEMENT 1369/2017 DE L'UE


Fiche d'information produit	
Marque	AEG
Modèle	L6FBI74TS, PNC914913475
Capacité nominale en kg	7
Classe d'efficacité énergétique	A+++
Consommation d'énergie en kWh par an, sur la base de 220 cycles de lavage standard par an pour les programmes coton à 60 °C et à 40 °C à pleine charge et à demi-charge, et de la consommation des modes à faible puissance. La consommation réelle d'énergie dépend des conditions d'utilisation de l'appareil	171
consommation d'énergie du programme «coton» standard à 60 °C à pleine charge en kWh	0,92
consommation d'énergie du programme «coton» standard à 60 °C à demi-charge en kWh	0,68
consommation d'énergie du programme «coton» standard à 40 °C à demi-charge en kWh	0,59
consommation d'énergie pondérée en mode arrêt en W	0,48
consommation d'énergie pondérée en mode laissé sur marche en W	0,48
Consommation d'eau en litres par an, sur la base de 220 cycles de lavage standard par an pour les programmes coton à 60 °C et à 40 °C à pleine charge et à demi-charge. La consommation réelle d'eau dépend des conditions d'utilisation de l'appareil	9499
Classe d'efficacité d'essorage sur une échelle allant de G (appareils les moins efficaces) à A (appareils les plus efficaces)	B
vitesse d'essorage maximale en tr/min	1351
Taux d'humidité résiduelle en %	52
que le programme «coton» standard à 60 °C et le programme «coton» standard à 40 °C sont les programmes de lavage standard auxquels se rapportent les informations qui figurent sur l'étiquette et sur la fiche. Ces programmes conviennent pour nettoyer du linge en coton normalement sale et qu'il s'agit des programmes les plus efficaces en termes de consommation combinée d'eau et d'énergie.	-

durée du «programme coton standard à 60 °C» à pleine charge en minutes	250
durée du «programme coton standard à 60 °C» à demi-charge en minutes	204
durée du «programme coton standard à 40 °C» à demi-charge en minutes	189
durée du mode laissé sur marche en minutes	5
émissions acoustiques dans l'air au cours des phases de lavage en db(A)	56
émissions acoustiques dans l'air au cours des phases d'essorage en db(A)	78
Appareil intégrable O/N	Non

Les informations fournies dans le tableau ci-dessus sont conformes au règlement 1015/2010 appliquant la directive 2009/125/CE de la commission européenne.

19. EN MATIÈRE DE PROTECTION DE L'ENVIRONNEMENT

Recyclez les matériaux portant le symbole . Déposez les emballages dans les conteneurs prévus à cet effet. Contribuez à la protection de l'environnement et à votre sécurité, recyclez vos produits électriques et

électroniques. Ne jetez pas les appareils portant le symbole  avec les ordures ménagères. Emmenez un tel produit dans votre centre local de recyclage ou contactez vos services municipaux.

www.aeg.com/shop



192928490-A-432018



AEG