



TT 1020 BT

Guida d'uso

User guide

GIRADISCHI STEREO PORTATILE CON BLUETOOTH/USB/AUX IN

Manuale d'uso e collegamento

STEREO TURNTABLE WITH BLUETOOTH/USB/AUX IN

Connection and Operation Manual

TOURNE-DISQUE STÉRÉO AVEC BLUETOOTH/USB/AUX IN

Mode d'emploi et branchement

STEREOANLAGE PLATTENSPIELER MIT BLUETOOTH/USB/AUX IN

Gebrauchs- und Anschlusshandbuch

TOCADISCOS ESTEREO Y BLUETOOTH/USB/AUX IN

Manual para el uso y la conexión

BT

GIRADISCHI/
TURNTABLE

ENCODING
MP3

USB
MP3
PLAYER



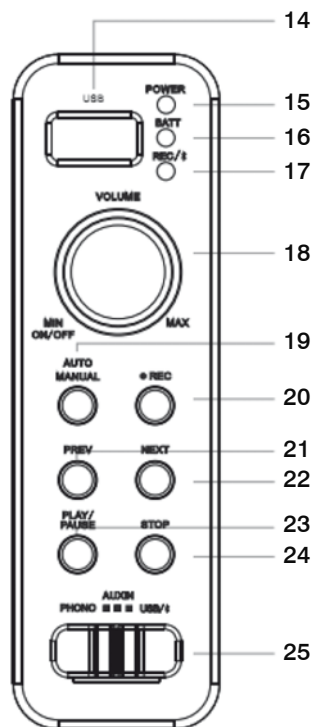
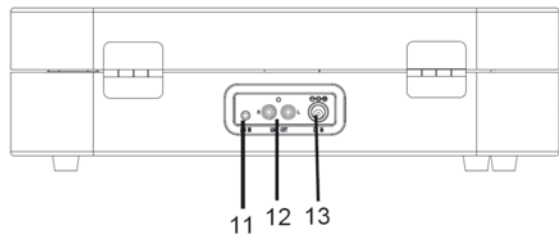
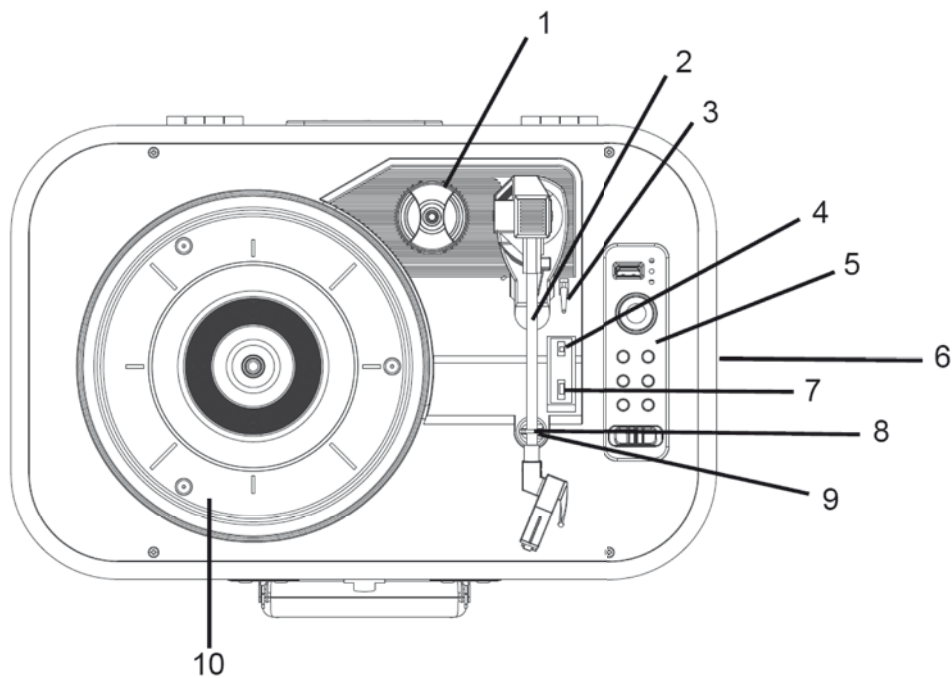
IT - Informazioni nella tua lingua ed aggiornamenti su questo prodotto visita WWW.TREVI.IT

UK - Informations in your language and updates of this product visit WWW.TREVI.IT

FR - Les informations contenues dans votre langue et mises à jour de ce produit visitez le site WWW.TREVI.IT

DE - Informationen in Ihrer Sprache und updates von diesem Produkt finden sie WWW.TREVI.IT

ES - Información en su idioma Y actualizaciones de este producto visite WWW.TREVI.IT



NOTE D'USO

Questo apparecchio è uno strumento elettronico di alta precisione, evitate quindi di utilizzarlo nei seguenti casi:

- Vicino a campi magnetici.
- Vicino a fonti di calore come caloriferi e stufe.
- In luoghi molto umidi come stanze da bagno, piscine, ecc...
- In luoghi molto polverosi.
- In luoghi soggetti a forti vibrazioni.
- Posizionare l'apparecchio in modo che ai suoi lati ci sia sempre abbastanza spazio per la libera circolazione di aria (almeno 5 cm).
- Se dei liquidi penetrano all'interno dell'apparecchio scollegare immediatamente la spina dalla presa e portare l'apparecchio al più vicino centro assistenza autorizzato TREVI.
- Controllare sempre prima di ricaricare l'apparecchio, che i cavi di alimentazione e di collegamento siano installati correttamente.
- Nessuna sorgente di fiamma nuda, quali candele accese, dovrebbe essere posta sull'apparecchio.
- L'apparecchio non deve essere esposto a stillycidio o a spruzzi d'acqua e nessun oggetto pieno di liquido, quali vasi, deve essere posto sull'apparecchio.
- Conservare il presente manuale per future referenze.

Posizionare l'apparecchio in modo che ai suoi lati ci sia sempre abbastanza spazio per la libera circolazione di aria (almeno 5 cm).

Non ostruite le feritoie di ventilazione.

Se dei liquidi penetrano all'interno dell'apparecchio scollegate immediatamente la spina dalla presa e portate l'apparecchio al più vicino centro assistenza autorizzato TREVI.

Controllate sempre prima di accendere l'apparecchio che i cavi di alimentazione e di collegamento siano installati correttamente.

CURA E MANUTENZIONE

Per la pulizia si consiglia l'uso di un panno morbido, leggermente inumidito. Evitate solventi o sostanze abrasive.

IMPORTANTE

La buona costruzione di questo apparecchio ne garantisce per lungo tempo il perfetto funzionamento. Se tuttavia dovesse presentarsi qualche inconveniente, sarà opportuno consultare il più vicino Centro Assistenza autorizzato.

TREVI persegue una politica di continua ricerca e sviluppo. Pertanto i prodotti possono presentare caratteristiche diverse da quelle descritte.

DESCRIZIONE UNITÀ

1. Adattatore per dischi 45 giri
2. Braccio testina
3. Leva per alzare/abbassare il braccio testina
4. Selettore Auto-Stop
5. Sezione comandi
6. Altoparlanti
7. Selettore velocità di rotazione (33/45/78 giri/minuto)
- 8-9. Gancio di blocco
10. Piano di appoggio del giradischi
11. Ingresso AUX IN
12. Uscita LINE OUT
13. Presa di alimentazione

DESCRIZIONE UNITÀ COMANDI

14. Ingresso USB
15. Indicatore led di accensione
16. Indicatore led di carica
17. Indicatore led di funzionamento
18. Accensione/Regolazione volume
19. Tasto Auto/Manual
20. Tasto REC, per avviare la funzione Encoding
21. Tasto PREV, per passare al brano precedente
22. Tasto NEXT, per passare al brano successivo
23. Tasto Play/Pause, per attivare/sospendere la riproduzione
24. Tasto STOP, per interrompere la riproduzione/encoding
25. Selettore funzioni

ALIMENTAZIONE E RICARICA BATTERIA

Questo apparecchio utilizza una batteria ricaricabile al litio. Al completamento della carica funzionerà senza essere collegato ad una presa di alimentazione. Ricaricare la batteria solo a lettore spento e in ambienti interni.

- Collegare l'apparecchio all'adattatore di rete ed inserire quest'ultimo in una presa di rete.
 - L'indicatore di carica(16) si illumina: rosso lampeggiante indica batteria in caricamento, rosso fisso indica batteria carica.
- Il tempo di carica medio tramite adattatore di rete ad apparecchio spento (fast charge, ricarica veloce) è di circa 5h.

Batteria scarica: quando la batteria è in fase di esaurimento, il dispositivo emetterà dei BEEP di avvertimento per poi spegnersi automaticamente interrompendo qualunque funzione in corso.

Attenzione: per la ricarica della batteria utilizzare esclusivamente l'alimentatore fornito con l'apparecchio.

AVVERTENZA PER IL CORRETTO UTILIZZO DELLA BATTERIA RICARICABILE

Ricaricare la batteria ad una temperatura compresa tra i 5°C e i 35°C.

Non prolungare la ricarica oltre i tempi indicati per evitare il rischio di surriscaldamento e scoppio

La ricarica della batteria oltre i tempi indicati o un prolungato periodo di inattività possono ridurre la durata.

La batteria ricaricabile è soggetta ad usura e la sua capacità diminuisce gradualmente.

ACCENSIONE/SPEGNIMENTO/VOLUME

1. Per accendere l'apparecchio ruotare la manopola volume(18) in senso orario (si udirà un click).
 2. Per spegnere l'apparecchio ruotare la manopola volume(18) in senso antiorario fino a fine corsa (si udirà un click).
 3. Regolare il volume tramite la manopola volume(18).
- Dopo un certo tempo di inutilizzo, l'apparecchio entrerà in modalità Standby, per riattivare l'apparecchio spegnere e riaccendere usando la manopola volume(18) come descritto.

FUNZIONAMENTO BLUETOOTH

1. Portare il selettore(25) sulla posizione USB/BT; rimuovere, se presente, una eventuale memoria Usb dall'ingresso (14).
2. Nella modalità Bluetooth, il sistema entra automaticamente in ricerca.
3. Attivare la funzionalità Bluetooth sul dispositivo esterno da accoppiare e renderlo visibile.
4. Avviare la ricerca dei dispositivi. Al termine accoppiare il dispositivo "TreviTT1020BT".
5. Premere il tasto PLAY/PAUSA(23) per avviare la riproduzione.
6. Premere il tasto NEXT(22) durante l'ascolto per passare alla traccia successiva.
7. Premere il tasto PREV(21) durante l'ascolto per passare alla traccia precedente.
8. Premere il tasto PLAY/PAUSA(23) per attivare la pausa, premerlo di nuovo per riprendere la riproduzione

NOTA: nel caso il collegamento BT si interrompesse ripetere la procedura di accoppiamento come descritto.

FUNZIONAMENTO LETTORE USB

1. Inserire un dispositivo USB nell'ingresso (14).
 2. Portare il selettore(25) sulla posizione USB/BT, la riproduzione dei brani partirà automaticamente.
 3. Premere il tasto PLAY/PAUSA(23) per attivare la pausa, premerlo di nuovo per riprendere la riproduzione.
 4. Tenere premuto il tasto STOP(24) sull'apparecchio per arrestare definitivamente la riproduzione.
 5. Premere il tasto NEXT(22) durante l'ascolto per passare alla traccia successiva, premerlo a lungo per avanzare velocemente sull'ascolto del brano in riproduzione.
 6. Premere il tasto PREV(21) durante l'ascolto per passare alla traccia precedente, premerlo a lungo per scorrere indietro velocemente l'ascolto del brano in riproduzione.
- *Il lettore potrebbe non supportare alcuni dispositivi USB, questo è dovuto all'incompatibilità di alcuni processori.*

FUNZIONAMENTO GIRADISCHI

1. Portare il selettore(25) sulla posizione PHONO.
2. Selezionare la corretta velocità del disco (33/45/78 giri) tramite il selettore velocità giradischi(7).
3. Posizionare il disco sul piatto. Utilizzare l'adattatore in dotazione (1) nel caso il disco sia un 45 giri.
4. Liberare il braccio dal gancio di blocco(8); alzare il braccio e posizionare la puntina sul disco, azionare la leva(3) per abbassare il braccio testina.

NOTE:

- *Rimuovere la protezione della puntina giradischi prima dell'utilizzo.*

- *Assicurarsi che il braccio sia bloccato dall'apposito fermo prima e dopo l'utilizzo, prima di azionare il gancio di blocco assicurarsi di avere abbassato il braccio testina tramite la leva(3).*

- *Alcuni dischi possono interrompersi prima della fine, poiché l'area del disco non coincide con le impostazioni di questo apparecchio. In tal caso, posizionare il selettore AUTO STOP(4) su OFF. In questo modo, il disco verrà riprodotto fino alla fine, ma non si arresterà automaticamente.*

INGRESSO AUX IN

1. Portare il selettore(25) sulla posizione AUX IN.
2. Collegare una qualsiasi unità provvista di uscita audio tramite apposito cavo Jack da 3,5mm (non incluso) all'ingresso AUX IN(11).
3. Comandare l'unità esterna dai propri comandi.

REGISTRAZIONE (ENCODING) MP3 DA GIRADISCHI/AUX IN

Questo apparecchio permette la registrazione di brani audio da giradischi ed ingresso Aux In su dispositivo Usb in formato MP3.

ENCODING DA GIRADISCHI/AUX IN

1. Accendere l'apparecchio e selezionare la funzione Phono o la funzione Aux In. Se si utilizza l'ingresso Aux In inserire il cavo di collegamento (non fornito) con la sorgente esterna.
2. Inserire una memoria USB nell'ingresso (14).
3. Premere il tasto Auto/Manual(19) per selezionare il tipo di registrazione preferito:
Manual: il led verde REC lampeggia una volta, per registrare un' unica traccia continua.
Auto: il led verde REC lampeggia due volte, per registrare una traccia per ogni brano (l'apparecchio spezza le tracce in assenza di audio).
Nota: utilizzando la funzione Auto puo' capitare di avere tracce non correttamente spezzate a causa di periodi di assenza di suono all'interno del brano.
4. Premere il tasto REC(20), il led verde REC lampeggia; avviare la riproduzione di un disco dai giradischi o avviare la riproduzione del brano audio da sorgente esterna se si utilizza l'ingresso Aux In.
5. Per terminare la registrazione premere il tasto STOP(24).
6. Il brano registrato viene salvato nella memoria Usb in una cartella chiamata RECORD.

USCITA LINE OUT

1. E' possibile, tramite un cavo RCA Stereo (non fornito) collegare l'uscita Line Out ad un sistema di amplificazione esterno.

CARATTERISTICHE TECNICHE

Batteria Ricaricabile:	Interna al Lithio 3.7V
Alimentazione:	5V \equiv con caricabatterie 230V~50Hz in dotazione
Potenza di trasmissione Bluetooth:	2,5mW
Frequenza di trasmissione Bluetooth:	2,4GHz
Consumo:	10 W
Dimensioni:	395 x 280 x 125 mm (L x P x A)

INFORMATIVA SULLA RIMOZIONE E LO SMALTIMENTO DELLE BATTERIE

Attenzione: l'operazione di rimozione e smaltimento è riservata esclusivamente al personale tecnico specializzato!

Qualunque sia il tipo di batteria esaurita, essa non deve essere gettata tra i rifiuti domestici, nel fuoco o nell'acqua.

Ogni tipo di batteria esaurita deve essere riciclata oppure smaltita presso gli appositi centri raccolta dedicati.

Per rimuovere la batteria:

1. Individuare e rimuovere le 4 viti presenti sul piano giradischi/pannello comandi.
2. Sollevare il piano giradischi/pannello comandi ed individuare la batteria.
3. Scollegare i cavi della batteria e rimuoverla.


INFORMAZIONI AGLI UTENTI ai sensi del Decreto Legislativo N° 49 del 14 Marzo 2014

"Attuazione della Direttiva 2012/19/UE sui rifiuti di apparecchiature elettriche ed elettroniche (RAEE)"

Il simbolo del cassonetto barrato riportato sull'apparecchiatura indica che il prodotto alla fine della propria vita utile deve essere raccolto separatamente dagli altri rifiuti. L'utente dovrà, pertanto, conferire l'apparecchiatura integra dei componenti essenziali giunta a fine vita agli idonei centri di raccolta differenziata dei rifiuti elettronici ed elettrotecnici, oppure riconsegnarla al rivenditore al momento dell'acquisto di nuova apparecchiatura di tipo equivalente, in ragione di uno a uno, oppure 1 a zero per le apparecchiature aventi lato maggiore inferiore a 25 cm. L'adeguata raccolta differenziata per l'avvio successivo dell'apparecchiatura dimessa al riciclaggio, al trattamento e allo smaltimento ambientale compatibile contribuisce ad evitare possibili effetti negativi sull'ambiente e sulla salute e favorisce il riciclo dei materiali di cui è composta l'apparecchiatura. Lo smaltimento abusivo del prodotto da parte dell'utente comporta l'applicazione delle sanzioni amministrative di cui al D.Lgs n. Decreto Legislativo N° 49 del 14 Marzo 2014.

NOTES ON USE

This is a precision electronic appliance; avoid using it in the following cases:

- Near strong heat sources, such as central heating plants or stoves.
- In very humid places such as bathrooms, swimming pools, etc.
- In very dusty places.
- In places subject to strong vibrations.
- Position the appliance in such a way that there is always enough room for free air circulation (at least 5 cm).
- Do not block the air inlets.
- If any liquid enters the appliance, unplug it immediately from the socket and take it to the nearest TREVI authorised service centre.
- Before switching on the appliance, always check that the power cable and the connection cable are properly installed.
- No naked flame sources, such as lighted candles, should be placed on this.
- The apparatus shall not be exposed to dripping or splashing water and no object filled with water, such as vases, should be placed on the unit.
- Keep this manual for future reference.

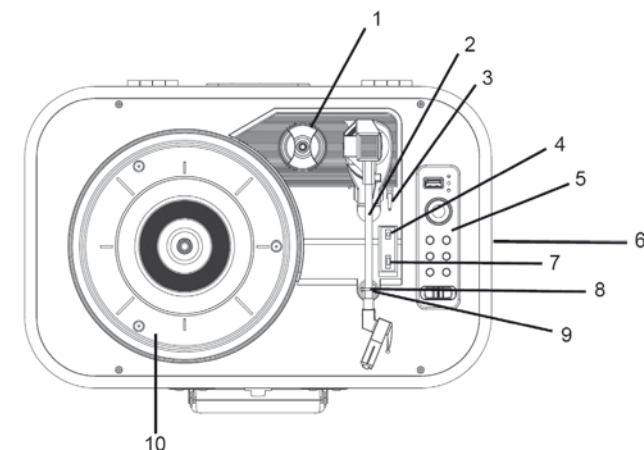
CARE AND MAINTENANCE

Use a slightly damp soft cloth for cleaning. Do not use solvents and abrasive substances.

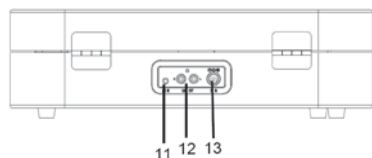
IMPORTANT

This appliance has been carefully built to ensure long-lasting perfect performance. However, should any inconvenience occur, please contact your local authorised TREVI Service Centre.

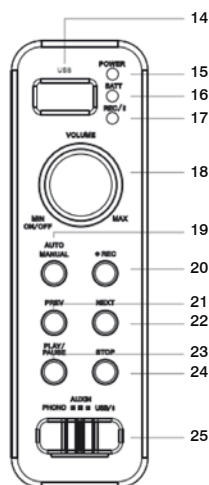
TREVI follows a policy of ongoing research and development. Therefore products may have different features from those described.


DESCRIPTION UNIT

1. Adapter for discs 45 rpm
2. Arm head
3. Lever to raise / lower the head arm
4. Auto-Stop switch
5. Control unit
6. Speakers
7. Selector speed of rotation (33/45/78 rpm)
- 8-9. Locking hook
10. Turntable support
11. AUX IN
12. Output LINE OUT
13. Power socket


DESCRIPTION CONTROL UNIT

14. USB Input
15. LED power indicator
16. LED charge indicator
17. LED operating indicator
18. Power / Volume Adjustment
19. Auto / Manual Button
20. REC button to start the encoding function
21. PREV button to go back one track
22. NEXT button to switch to the next track
23. Play / Pause button, to activate play/pause
24. STOP button, to stop playback/encoding
25. Functions selector



POWER SUPPLY AND BATTERY CHARGE

This device uses a rechargeable lithium battery. Upon completion of the charge it will work without being connected to a power outlet. Recharge the battery only with player off and indoors.

- Connect the device to the mains adapter and insert the latter into a mains socket.
- The charge indicator (16) lights: flashing red indicates battery charging, fix red indicates battery charged.

The charging time with unit switched off (fast charge) is about 5h.

Low battery: when the battery is low, the device emits a BEEP sound and then goes off automatically.

Caution: for recharging the battery only use the power supply provided with the appliance.

WARNING FOR PROPER USE OF THE RECHARGEABLE BATTERIES

Recharge the batteries at a temperature comprised between 5 ° C and 35 ° C.

Do not prolong the charging over the indicated time period to avoid the risk of overheating and bursting

The battery charging over the indicated time period or a prolonged period of inactivity may shorten its life.

The rechargeable battery is subject to wear and its capacity gradually decreases.

ON / OFF / VOLUME

1. To turn the unit rotate the volume knob (18) clockwise (you will hear a click).
 2. To switch off the appliance rotate the volume knob (18) counter-clockwise until it stops (you will hear a click).
 3. Adjust the volume using the volume knob (18).
- After a certain time of inactivity, the device will enter Standby mode, to reactivate the device turn off and on using the volume knob (18) as described.

BLUETOOTH OPERATION

1. Set the selector switch (25) on the position of USB / BT; remove, if present, Usb memory from the USB socket(14).
2. In Bluetooth mode, the system automatically goes into research.
3. Activate the Bluetooth functionality on the external device to be coupled and make it visible.
4. Initiate a search for devices. At the end match the "TreviTT1020BT" device.
5. Press the PLAY / PAUSE button (23) to start playback.
6. Press the NEXT button (22) while listening to switch to the next track.
7. Press the PREV button (21) during playback to go to the previous track.
8. Press the PLAY / PAUSE button (23) to pause, press again to resume play

NOTE: in case the BT connection is interrupted repeat the pairing procedure as described.

OPERATION USB PLAYER

1. Insert a USB device in the entrance (14).
 2. Turn the selector switch (25) on the USB / BT position, playing tracks start automatically.
 3. Press the PLAY / PAUSE button (23) to pause, press it again to resume play.
 4. Press and hold the STOP button (24) on the unit to stop playback.
 5. Press the NEXT button (22) during playback to go to the next track, long press to fast forward on listening to the song.
 6. Press the PREV button (21) during playback to go to the previous track, long press to quickly scroll back listening to the track being played.
- *The player may not support some USB devices, this is due to the incompatibility of some processors.*

TURNTABLE

1. Turn the selector switch (25) on the PHONO position.
2. Select the correct drive speed (33/45/78 rpm) through the selector speed turntable (7).
3. Place the disk on the plate. Use the supplied adapter (1) if the disc is a 45.
4. Release the arm from the locking hook (8); raise the arm and position the stylus on the disc, operate the lever (3) to lower the head support arm.

NOTES:

- *Remove the cartridge protection before use.*
- *Ensure that the arm is blocked from the locking hook before and after use, before operating the lock hook make sure you have lowered the head support arm via the lever (3).*
- *Some discs may be interrupted before the end, since the area of the disc does not coincide with the settings of this unit. In this case, position the selector AUTO STOP (4) to OFF. In this way, the disc will play to the end, but it will not stop automatically.*

AUX IN

1. Set the selector switch (25) to the AUX IN.
2. Connect any unit having audio output through a special cable Jack 3.5mm (not included) to the AUX IN (11).
3. Operate the external unit by its own commands.

MP3 ENCODING FROM TURNTABLE/AUX IN

This device allows the recording of audio tracks from the turntable and input Aux In in USB device in MP3 format.

ENCODING FROM RECORD PLAYER / AUX IN

1. Turn on the appliance and select the Phono function or the function Aux In. If you use the Aux In insert the audio cable (not supplied) with the external source.
2. Insert an USB memory in Usb input(14).
3. Press the Auto / Manual (19) key to select the preferred recording type:

Manual: The REC LED blinks green once, to record a single continuous track.

Auto: the REC LED flashes green twice, to record a track for each song (the device breaks tracks without audio).

Note: using the function Auto can happen to have traces not properly edited due to periods of no sound in the song.

4. Press the REC button (20), the REC LED blinks green; start playing a disc from the turntable or start playing the audio track from external source if you use the Aux In.

5. To stop recording, press the STOP button (24).

6. The recorded song is saved to USB memory in a folder called RECORD.

LINE OUT

1. Use a RCA cable Stereo (not supplied) to connect the Line Out output to an external amplification system.

TECHNICAL FEATURES

Rechargeable Battery:	Internal Lithium to 3.7V
Power supply:	5V - Chargers 230V ~ 50Hz supplied
Bluetooth transmission power:	2,5mW
Bluetooth transmission frequency:	2.4GHz
Consumption:	10 W
Dimensions:	395 x 280 x 125 mm (L x W x H)

INFORMATION ON THE REMOVAL AND DISPOSAL OF BATTERIES

Warning: the operation of removal and disposal is reserved to technical personnel!

Whatever type of battery exhausted, it must not be thrown in the household waste, fire or water.

Each type of used battery must be recycled or disposed of at an appropriate dedicated collection points.

To remove the battery:

1. Locate and remove the 4 screws on the turntable / control panel plane.
2. Raise the commands and locate the battery turntable floor / panel.
3. Disconnect the battery cables and remove it.



USERS INFORMATION pursuant to Legislative Decree No. 49 of March 14, 2014

"Implementation of Directive 2012/19 / EU on Waste Electrical and Electronic Equipment (WEEE)"

This wheeled bin symbol on the product indicates that at the end of its life must be collected separately from other waste. The user must, therefore, take the remote control integrates the essential components that got to its life to the appropriate differentiated collection centers for electronic and electro-technical waste, or return it to the dealer when purchasing a new appliance of equivalent type, in terms of one to one, or one to zero for equipment having longer side of less than 25 cm. Appropriate separate collection for the decommissioned equipment for recycling, processing and environmentally compatible disposal helps prevent negative impact on the environment and human health and promotes recycling of the materials making up the product. Illegal dumping of the product by the user entails the application of administrative sanctions stated in Legislative Decree n. Legislative Decree No. 49 of March 14, 2014.

NOTES D'UTILISATION

Il s'agit d'un appareil électronique de précision; Évitez de l'utiliser dans les cas suivants:

- Près de fortes sources de chaleur, comme les centrales de chauffage ou les poêles.
- Dans des endroits très humides tels que salles de bains, piscines, etc.
- Dans des endroits très poussiéreux.
- Dans les endroits soumis à de fortes vibrations.
- Positionner l'appareil de telle sorte qu'il y ait toujours suffisamment de place pour la circulation d'air libre (au moins 5 cm).
- Ne pas bloquer les entrées d'air.
- Si un liquide pénètre dans l'appareil, débranchez-le immédiatement de la prise et le transporter au centre de service agréé TREVI le plus proche.
- Avant de mettre l'appareil en marche, vérifiez toujours que le câble d'alimentation et le câble de raccordement sont correctement installés.
- Ne pas placer de flammes nues, comme des bougies allumées.
- L'appareil ne doit pas être exposé à des gouttes ou des éclaboussures d'eau et aucun objet rempli d'eau, tel que des vases, ne devrait être placé sur l'appareil.
- Conservez ce manuel pour référence ultérieure.

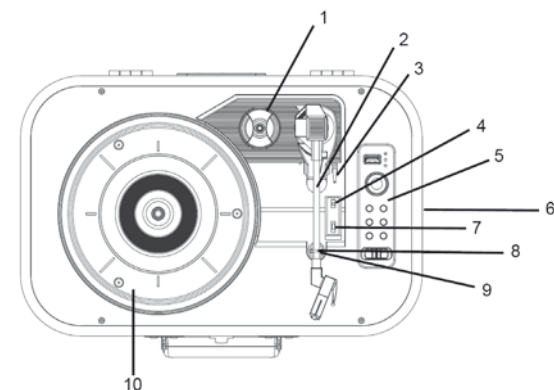
ENTRETIEN

Utilisez un chiffon doux légèrement humide pour le nettoyage. N'utilisez pas de solvants ni de substances abrasives.

IMPORTANT

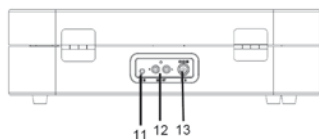
Cet appareil a été soigneusement construit pour assurer une performance parfaite et durable. Toutefois, en cas de dérangement, veuillez contacter votre centre de service agréé TREVI.

TREVI suit une politique de recherche et développement en cours. Par conséquent, les produits peuvent avoir des caractéristiques différentes de celles décrites.

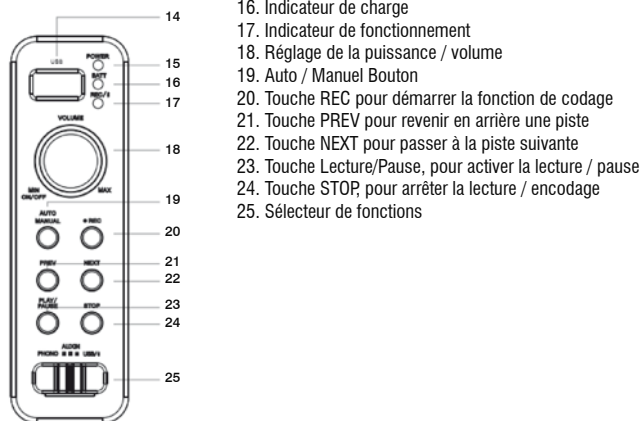


DESCRIPTION UNITÉ

1. Adaptateur pour disques 45 tours
2. La tête du bras
3. Levier pour augmenter / baisser le bras de tête
4. Interrupteur arrêt automatique
5. Unité de commande
6. Haut-parleurs
7. Sélecteur de vitesse de rotation (tours par minute 33/45/78)
- 8-9. Crochet de verrouillage
10. Soutien Turntable
11. AUX IN
12. Sortie LINE OUT
13. Prise d'alimentation



DESCRIPTION UNITÉ DE COMMANDE



14. USB Entrée
15. Indicateur d'alimentation
16. Indicateur de charge
17. Indicateur de fonctionnement
18. Réglage de la puissance / volume
19. Auto / Manuel Bouton
20. Touche REC pour démarrer la fonction de codage
21. Touche PREV pour revenir en arrière une piste
22. Touche NEXT pour passer à la piste suivante
23. Touche Lecture/Pause, pour activer la lecture / pause
24. Touche STOP, pour arrêter la lecture / encodage
25. Sélecteur de fonctions

ALIMENTATION ET CHARGE DE BATTERIE

Cet appareil utilise une batterie au lithium rechargeable. Une fois la charge terminée, elle fonctionnera sans être connectée à une prise électrique. Rechargez la batterie uniquement avec le lecteur hors tension et à l'intérieur.

- Branchez l'appareil sur l'adaptateur secteur et insérez celui-ci dans une prise secteur.
 - L'indicateur de charge (16) s'allume: le rouge clignotant indique la charge de la batterie, le rouge fixe indique une batterie chargée.
- Le temps de charge avec l'unité éteinte (charge rapide) est d'environ 5h.

Batterie faible: lorsque la batterie est faible, l'appareil émet un BEEP puis s'éteint automatiquement.

Attention: pour recharger la batterie, utilisez uniquement l'alimentation fournie avec l'appareil.

AVERTISSEMENT POUR L'UTILISATION CORRECTE DES BATTERIES RECHARGEABLES

Rechargez les piles à une température comprise entre 5 ° C et 35 ° C.

Ne prolongez pas la charge pendant la période indiquée afin d'éviter le risque de surchauffe et d'éclatement

La charge de la batterie pendant la période de temps indiquée ou une période prolongée d'inactivité peut raccourcir sa durée de vie.

La batterie rechargeable est sujet à l'usure et sa capacité diminue graduellement.

ON / OFF / VOLUME

1. Pour faire tourner l'appareil, tournez le bouton de volume (18) dans le sens des aiguilles d'une montre (vous entendrez un clic).
 2. Pour éteindre l'appareil, tournez le bouton de volume (18) dans le sens inverse des aiguilles d'une montre jusqu'à ce qu'il s'arrête (vous entendez un clic).
 3. Réglez le volume à l'aide du bouton de volume (18).
- Après un certain temps d'inactivité, l'appareil entrera en mode veille, pour réactiver l'appareil, éteignez et mettez le bouton de volume (18) comme décrit.

FONCTIONNEMENT BLUETOOTH

1. Réglez le sélecteur (25) sur la position USB / BT; Retirez, si présent, la mémoire Usb à partir de la prise USB (14).
 2. En mode Bluetooth, le système passe automatiquement à la recherche.
 3. Activez la fonctionnalité Bluetooth sur l'appareil externe à coupler et rendez-la visible.
 4. Démarrez une recherche de périphériques. À la fin, combinez le périphérique "TreviTT1020BT".
 5. Appuyez sur la touche PLAY / PAUSE (23) pour lancer la lecture.
 6. Appuyez sur la touche NEXT (22) tout en écoutant passer à la piste suivante.
 7. Appuyez sur la touche PREV (21) pendant la lecture pour passer à la piste précédente.
 8. Appuyez sur la touche PLAY / PAUSE (23) pour mettre en pause, appuyez à nouveau pour reprendre la lecture
- REMARQUE: si la connexion BT est interrompue, répétez la procédure d'appariement comme décrit.*

FONCTIONNEMENT USB PLAYER

1. Insérez un périphérique USB à l'entrée (14).
 2. Tournez le sélecteur (25) sur la position USB / BT, la lecture des pistes commence automatiquement.
 3. Appuyez sur la touche PLAY / PAUSE (23) pour mettre en pause, appuyez à nouveau pour reprendre la lecture.
 4. Maintenez la touche STOP (24) enfoncée sur l'appareil pour arrêter la lecture.
 5. Appuyez sur la touche NEXT (22) pendant la lecture pour passer à la piste suivante, appuyez longuement pour avancer rapidement en écoutant la chanson.
 6. Appuyez sur la touche PREV (21) pendant la lecture pour passer à la piste précédente, appuyez longuement sur pour faire défiler rapidement l'écoute de la piste en cours de lecture.
- Le joueur peut ne pas supporter certains périphériques USB, cela est dû à l'incompatibilité de certains processeurs.

PLAQUE TOURNANTE

1. Tournez le sélecteur (25) sur la position PHONO.
2. Sélectionnez la vitesse de conduite correcte (33/45/78 rpm) à travers le plateau rotatif de sélection (7).
3. Placez le disque sur la plaque. Utilisez l'adaptateur fourni (1) si le disque est à 45.
4. Relâchez le bras du crochet de verrouillage (8); Relever le bras et positionner le stylet sur le disque, actionner le levier (3) pour abaisser le bras de support de la tête.

REMARQUES:

- Retirez la protection de la cartouche avant utilisation.
- Assurez-vous que le bras est bloqué contre le crochet de locking avant et après l'utilisation, avant d'utiliser le crochet de verrouillage, assurez-vous d'avoir abaissé le bras de support de la tête par le levier (3).
- Certains disques peuvent être interrompus avant la fin, car la zone du disque ne coïncide pas avec les réglages de cet appareil. Dans ce cas, positionnez le sélecteur AUTO STOP (4) sur OFF. De cette façon, le disque sera joué jusqu'à la fin, mais il ne s'arrêtera pas automatiquement.

AUX IN

1. Réglez le sélecteur (25) sur AUX IN.
2. Connectez toute unité ayant une sortie audio via un câble spécial Jack 3.5mm (non inclus) à AUX IN (11).
3. Opérer l'unité externe par ses propres commandes.

MP3 ENCODING DU TURNTABLE / AUX IN

Cet appareil permet d'enregistrer des pistes audio à partir du plateau tournant et d'entrer Aux In dans un périphérique USB au format MP3.

ENCODER À PARTIR D'ENREGISTREUR / AUX IN

1. Allumez l'appareil et sélectionnez la fonction Phono ou la fonction Aux In. Si vous utilisez Aux In, insérez le câble audio (non fourni) avec la source externe.

2. Insérez une mémoire USB (14).
3. Appuyez sur la touche Auto / Manuel (19) pour sélectionner le type d'enregistrement préféré:
 Manual: la LED REC clignote en vert une fois, pour enregistrer une seule piste continue.
 Auto: la LED REC clignote en vert deux fois, pour enregistrer une piste pour chaque chanson (le périphérique arrête les pistes sans audio).
Remarque: en utilisant la fonction Auto peut avoir des traces pas correctement modifiées en raison de périodes de non-son dans la chanson.
4. Appuyez sur la touche REC (20), la LED REC clignote en vert; Commencez à jouer un disque à partir du plateau tournant ou commencez à lire la piste audio à partir d'une source externe si vous utilisez Aux In.
5. Pour arrêter l'enregistrement, appuyez sur le bouton STOP (24).
6. La chanson enregistrée est enregistrée dans la mémoire USB dans un dossier appelé RECORD.

LINE OUT

1. Il est possible, via un câble RCA stéréo (non fourni) de connecter la sortie Line Out à un système d'amplification externe.

CARACTÉRISTIQUES TECHNIQUES

Batterie rechargeable:	Lithium interne à 3.7V
Alimentation:	5V --- avec chargeurs 230V ~ 50Hz fournis
Puissance d'émission Bluetooth:	2,5mW
Fréquence de transmission Bluetooth:	2.4 GHz
Consommation:	10 W
Dimensions:	395 x 280 x 125 mm (L x L x H)

INFORMATIONS SUR L'ÉLIMINATION DES PILES

Avertissement: le fonctionnement de l'enlèvement et de l'élimination est réservé au personnel technique!

Quel que soit le type de batterie épuisé, il ne doit pas être jeté dans les ordures ménagères, le feu ou l'eau.
 Chaque type de batterie usagée doit être recyclé ou éliminé dans des points de collecte dédiés appropriés.

Pour retirer la batterie:

1. Localisez et retirez les 4 vis du platine / plan du panneau de commande.
2. Relevez les commandes et localisez la batterie au niveau du plateau / panneau.
3. Débranchez les câbles de la batterie et retirez-le.



UTILISATEURS INFORMATION conformément au décret législatif n ° 49 du 14 Mars, 2014

"La mise en œuvre de la directive 2012/19 / UE relative aux déchets d'équipements électriques et électroniques (DEEE)"

Ce symbole de poubelle sur roues sur le produit indique que, à la fin de sa durée de vie doit être collecté séparément des autres déchets. L'utilisateur doit donc prendre le contrôle à distance intègre les éléments essentiels qui ont obtenu à sa vie dans les centres de collecte différenciés appropriés pour les déchets électroniques et électro-technique, ou le retourner chez le concessionnaire lors de l'achat d'un nouvel appareil de type équivalent, en termes de un à un, ou un à zéro pour les équipements ayant plus côté de moins de 25 cm. collecte séparée appropriée pour l'équipement mis hors service pour le recyclage, le traitement et l'élimination respectueuse de l'environnement contribue à éviter les effets négatifs sur l'environnement et la santé humaine et favorise le recyclage des matériaux qui composent le produit. Le dumping illégal du produit par l'utilisateur entraîne l'application des sanctions administratives prévues par le décret législatif n. Décret législatif n ° 49 du 14 Mars 2014.

BEDIENUNGSANLEITUNG

Dies ist ein elektronisches Präzisionsgerät; Vermeiden Sie es in den folgenden Fällen:

- Nähe starker Wärmequellen, wie z. B. Zentralheizungsanlagen oder Öfen.
- An sehr feuchten Orten wie Bädern, Schwimmbädern usw.
- In sehr staubigen Orten.
- An Orten mit starken Vibrationen.
- Stellen Sie das Gerät so auf, dass immer ausreichend Platz für eine freie Luftzirkulation (mindestens 5 cm) vorhanden ist.
- Die Lufteinlässe nicht blockieren.
- Wenn Flüssigkeiten in das Gerät gelangen, ziehen Sie es sofort aus der Steckdose und bringen Sie es zum nächsten autorisierten TREVI-Kundendienst.
- Überprüfen Sie vor dem Einschalten des Gerätes, dass das Netzkabel und das Anschlusskabel ordnungsgemäß installiert sind.
- Es dürfen keine offenen Flammequellen, wie brennende Kerzen, aufgestellt werden.
- Das Gerät darf keinem Tropfen oder Spritzwasser ausgesetzt werden, und es darf kein mit Wasser gefülltes Objekt wie Vasen auf das Gerät gestellt werden.
- Bewahren Sie diese Anleitung zum späteren Nachschlagen auf.

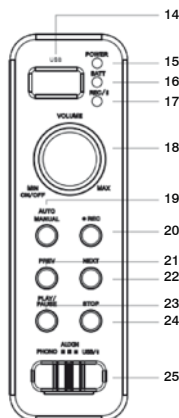
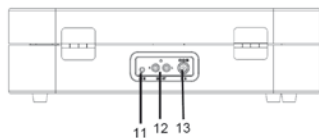
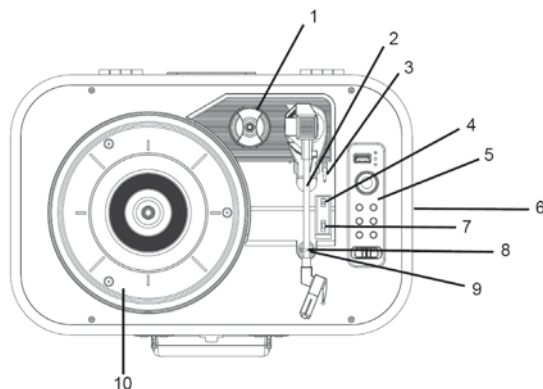
PFLEGE UND WARTUNG

Verwenden Sie zur Reinigung ein leicht feuchtes, weiches Tuch. Verwenden Sie keine Lösungsmittel und Scheuermittel.

WICHTIG

Dieses Gerät wurde sorgfältig gebaut, um eine lang anhaltende perfekte Leistung zu gewährleisten. Sollte es dennoch zu Unannehmlichkeiten kommen, wenden Sie sich bitte an das TREVI Service Center.

TREVI verfolgt eine Politik der laufenden Forschung und Entwicklung. Daher können Produkte von den beschriebenen verschieden sein.



BESCHREIBUNG EINHEIT

1. Adapter für Scheiben 45 rpm
2. Arm Kopf
3. Hebel zu heben / senken Kopfarm
4. Auto-Aus-Schalter
5. Steuereinheit
6. Lautsprecher
7. Selector Rotationsgeschwindigkeit (rpm 33/45/78)
- 8-9. Arretierhaken
10. Plattenspieler -Unterstützung
11. AUX IN
12. Ausgang LINE OUT
13. Steckdose

BESCHREIBUNG STEUERINHEIT

14. USB Eingabe
15. LED-Betriebsanzeige
16. LED-Ladeanzeige
17. LED-Betriebsanzeige
18. Power / Lautstärke-Einstellung
19. Auto / Manuell-Taste
20. REC-Taste die Codierung Funktion zu starten
21. Zurück-Taste, um zurück eine Spur
22. NEXT-Taste zur nächsten Spur zu wechseln
23. Play / Pause-Taste, Play / Pause aktivieren
24. STOP-Taste, wird die Wiedergabe / Codierung zu stoppen,
25. Funktionen Selector

NETZTEILE UND BATTERIEGEBÜHREN

Dieses Gerät verwendet eine wiederaufladbare Lithium-Batterie. Nach Beendigung der Ladung wird es funktionieren, ohne an eine Steckdose angeschlossen zu sein.

Laden Sie den Akku nur mit dem Player aus und drinnen auf.

- Verbinden Sie das Gerät mit dem Netzadapter und stecken Sie es in eine Steckdose.

- Die Ladeanzeige (16) leuchtet: blinkt rot zeigt die Batterieladung an, fix rot zeigt die Batterie an.

Die Ladezeit bei ausgeschaltetem Gerät (Schnellladung) beträgt ca. 5h.

Niedrige Batterie: Wenn der Akku leer ist, gibt das Gerät einen BEEP aus und geht dann automatisch ab.

Achtung: Beim Aufladen des Akkus darf nur die mit dem Gerät gelieferte Stromversorgung verwendet werden.

WARNUNG FÜR DIE BESTIMMUNG DER AUFLADBAREN BATTERIEN

Laden Sie die Batterien bei einer Temperatur zwischen 5 ° C und 35 ° C auf.

Verlängern Sie die Aufladung nicht über den angegebenen Zeitraum, um das Risiko einer Überhitzung und Berstung zu vermeiden

Die Akkuladung über den angegebenen Zeitraum oder eine längere Zeit der Inaktivität kann die Lebensdauer verkürzen.

Der Akku ist verschleßen und seine Kapazität nimmt allmählich ab.

EIN / AUS / VOLUMEN

1. Um das Gerät zu drehen, drehen Sie den Lautstärkereger (18) im Uhrzeigersinn (Sie hören einen Klick).

2. Um das Gerät auszuschalten, drehen Sie den Lautstärkereger (18) gegen den Uhrzeigersinn bis zum Anschlag (Sie hören ein Klicken).

3. Stellen Sie die Lautstärke mit dem Lautstärkereger (18) ein.

- Nach einer gewissen Zeit der Inaktivität wechselt das Gerät in den Standby-Modus, um das Gerät mit dem Lautstärkereger (18) wie beschrieben zu aktivieren.

BLUETOOTH BETRIEB

1. Stellen Sie den Wahlschalter (25) auf die Position von USB / BT; Entfernen, falls vorhanden, USB-Speicher aus der USB-Buchse (14).

2. Im Bluetooth-Modus geht das System automatisch in die Forschung über.

3. Aktiviere die Bluetooth-Funktionalität am externen Gerät, um gekoppelt zu werden und sichtbar zu machen.

4. Starten Sie eine Suche nach Geräten. Am Ende passen die "TreviTT1020BT" Gerät.

5. Drücken Sie die Taste PLAY / PAUSE (23), um die Wiedergabe zu starten.

6. Drücken Sie die Taste NEXT (22), während Sie zum nächsten Titel wechseln.

7. Drücken Sie während der Wiedergabe die Taste PREV (21), um zum vorherigen Titel zu gelangen.

8. Drücken Sie die Taste PLAY / PAUSE (23), um zu pausieren, drücken Sie erneut, um die Wiedergabe fortzusetzen

HINWEIS: Falls die BT-Verbindung unterbrochen wird, wiederholen Sie den Pairing-Vorgang wie beschrieben.

BEDIENUNG USB SPIELER

1. Stecken Sie ein USB-Gerät in den Eingang (14).

2. Den Wahlschalter (25) auf die USB / BT-Position drehen und die Titel automatisch starten.

3. Drücken Sie die Taste PLAY / PAUSE (23), um anzuhalten, drücken Sie sie erneut, um die Wiedergabe fortzusetzen.

4. Halten Sie die STOP-Taste (24) am Gerät gedrückt, um die Wiedergabe zu stoppen.

5. Drücken Sie während der Wiedergabe die NEXT-Taste (22), um zum nächsten Titel zu gelangen, lange drücken, um den Song vorzuspielen.

6. Drücken Sie während der Wiedergabe die PREV-Taste (21), um zum vorherigen Titel zu gelangen, lange drücken, um schnell zurückzukehren, um den abgespielten Titel zu hören.

- Der Spieler kann einige USB-Geräte nicht unterstützt, ist dies aufgrund der Unvereinbarkeit einiger Prozessoren.

PLATTENSPIELER

1. Wählschalter (25) auf PHONO stellen.

2. Wählen Sie die richtige Antriebsgeschwindigkeit (33/45/78 U / min) über den Drehzahlregler (7).

3. Legen Sie die Scheibe auf die Platte. Verwenden Sie den mitgelieferten adapter (1), wenn die Disc 45 ist.

4. Lösen Sie den Arm vom Verriegelungshaken (8); Heben Sie den Arm an und positionieren Sie den Stift auf die Scheibe, betätigen Sie den Hebel (3), um den Kopfstützarm zu senken.

HINWEIS:

- Den Patronenschutz vor Gebrauch entfernen.

- Vergewissern Sie sich, dass der Arm vor und nach dem Gebrauch vom Heckhaken blockiert ist, bevor Sie den Sicherungshaken betätigen, stellen Sie sicher, dass Sie den Kopfstützarm über den Hebel (3) abgesenkt haben.

- Einige Discs können vor dem Ende unterbrochen werden, da der Bereich der Disc nicht mit den Einstellungen dieses Gerätes übereinstimmt. In diesem Fall den Wähler AUTO STOP (4) auf OFF stellen. Auf diese Weise wird die Disc bis zum Ende spielen, aber es wird nicht automatisch aufhören.

AUX IN

1. Stellen Sie den Wahlschalter (25) auf AUX IN.

2. Verbinden Sie jedes Gerät mit Audioausgang über eine spezielle Kabelbuchse 3,5 mm (nicht im Lieferumfang enthalten) an den AUX IN (11).

3. Betätigen Sie die externe Einheit durch eigene Befehle.

MP3-KODIERUNG VON PLATTENSPIELER/AUX IN

Dieses Gerät ermöglicht die Aufnahme von Audiospuren aus dem Plattenspieler und Eingang Aux In im USB-Gerät im MP3-Format.

ENCODING VON RECORD PLAYER / AUX IN

1. Schalten Sie das Gerät ein und wählen Sie die Phono-Funktion oder die Funktion Aux In. Wenn Sie das Aux In verwenden, legen Sie das Audiokabel

(nicht mitgeliefert) mit der externen Quelle ein.

2. Stecken Sie einen USB-Speicher (14) ein.
3. Drücken Sie die Taste Auto / Manual (19), um den gewünschten Aufnahmetyp auszuwählen:
Manual: Die REC-LED blinkt einmal grün, um eine einzelne kontinuierliche Spur aufzunehmen.
Auto: Die REC-LED blinkt zweimal grün, um eine Spur für jeden Song aufzunehmen (das Gerät bricht Spuren ohne Audio ab).
Hinweis: Mit der Funktion Auto kann passieren, dass Spuren nicht ordnungsgemäß bearbeitet werden, da kein Ton im Song vorhanden ist.
4. Drücken Sie die REC-Taste (20), die REC-LED blinkt grün; Starten Sie eine Disc aus dem Plattenspieler oder starten Sie die Audiospur von der externen Quelle, wenn Sie das Aux In verwenden.
5. Um die Aufnahme zu beenden, drücken Sie die STOP-Taste (24).
6. Der aufgenommene Song wird auf einem USB-Speicher in einem Ordner mit dem Namen RECORD gespeichert.

LINE HERAUS

1. Es ist möglich, über ein RCA-Kabel Stereo (nicht mitgeliefert) den Line Out Ausgang an ein externes Verstärkersystem anzuschließen.

TECHNISCHE EIGENSCHAFTEN

Wiederaufladbare Batterie:	Internes Lithium bis 3.7V
Stromversorgung:	5V \equiv mit Ladegeräte 230V ~ 50Hz geliefert
Bluetooth Sendeleistung:	2,5mW
Bluetooth Übertragungsfrequenz:	2.4GHz
Verbrauch:	10 W
Abmessungen:	395 x 280 x 125 mm (L x B x H)

INFORMATIONEN ZUR ENTFERNUNG UND ENTSORGUNG VON BATTERIEN

Achtung: Der Betrieb der Beseitigung und Entsorgung ist dem Fachpersonal vorbehalten!

Welche Art von Batterie erschöpft ist, darf nicht in den Hausmüll, Feuer oder Wasser geworfen werden.

Jede Art von gebrauchter Batterie muss recycelt oder an geeigneten geeigneten Sammelstellen entsorgt werden.

Um die Batterie zu entfernen:

1. Die 4 Schrauben auf der Drehtisch- / Bedienfeldebene lokalisieren und entfernen.
2. Heben Sie die Befehle an und suchen Sie den Batterie-Plattenspielerboden.
3. Trennen Sie die Batteriekabel und entfernen Sie sie.



Benutzer Information gemäß Gesetzesdekret Nr 49 von 14, März 2014

"Die Umsetzung der Richtlinie 2012/19 / EU über die Entsorgung von Elektro- und Elektronik-Altgeräte (WEEE)"

Dieses Müllsymbole Symbol auf dem Produkt zeigt an, dass muss am Ende seines Lebens von anderen Abfällen getrennt gesammelt werden. Der Benutzer muss daher nehmen die Fernbedienung die wesentlichen Komponenten integriert, die für elektronische und elektrotechnische Abfälle in die entsprechenden differenzierten Sammelstellen zu seinem Leben bekam, oder es an den Händler zurückgeben, wenn ein neues Gerät gleichwertiger Art Kauf in Bezug auf 12.59, oder eine für Geräte mit längeren Seite von weniger als 25 cm auf Null. Die angemessene, getrennte Sammlung für die stillgelegte Anlagen für Recycling, Aufbereitung und umweltgerechte Entsorgung trägt dazu bei, die Umwelt und die menschliche Gesundheit negative Auswirkungen zu vermeiden und begünstigt das Recycling der Materialien das Produkt zusammengesetzt. Illegal Dumping des Produkts durch den Benutzer bringt die Anwendung von Verwaltungssanktionen in Lgs angegeben. Dekr 49 von 14. März 2014.

NOTAS SOBRE EL USO

Este es un aparato electrónico de precisión; Evite utilizarlo en los siguientes casos:

- Cerca de fuentes de calor fuertes, como plantas de calefacción central o estufas.
- En lugares muy húmedos como baños, piscinas, etc.
- En lugares muy polvorientos.
- En lugares sometidos a fuertes vibraciones.
- Posicionar el aparato de tal forma que siempre haya espacio suficiente para la circulación de aire libre (al menos 5 cm).
- No bloquee las entradas de aire.
- Si entra algún líquido en el aparato, desenchúfelo inmediatamente del toma corriente y llévelo al centro de servicio autorizado TREVI más cercano.
- Antes de encender el aparato, compruebe siempre que el cable de alimentación y el cable de conexión están correctamente instalados.
- No deben colocarse fuentes de llama desnuda, como velas encendidas.
- El aparato no debe ser expuesto a goteos o salpicaduras de agua y ningún objeto lleno de agua, como jarrones, debe colocarse en la unidad.
- Guarde este manual para referencia futura.

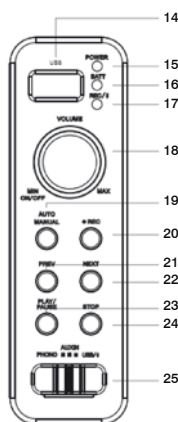
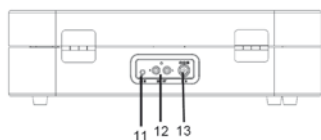
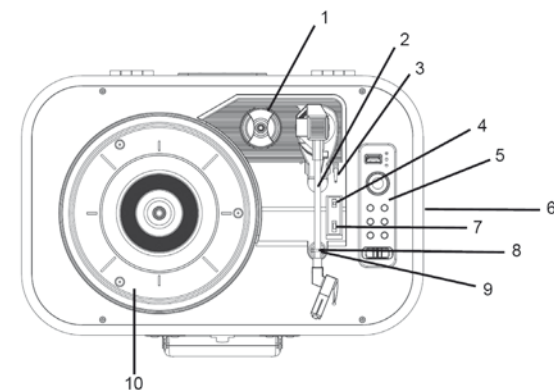
CUIDADO Y MANTENIMIENTO

Utilice un paño suave ligeramente húmedo para limpiar. No utilice disolventes ni sustancias abrasivas.

IMPORTANTE

Este aparato ha sido cuidadosamente construido para asegurar un rendimiento perfecto y duradero. Sin embargo, en caso de cualquier inconveniente, póngase en contacto con su centro de servicio TREVI autorizado local.

TREVI sigue una política de investigación y desarrollo. Por lo tanto, los productos pueden tener características diferentes de las descritas.



DESCRIPCIÓN DE LA UNIDAD

1. Adaptador para discos de 45 rpm
2. Brazo
3. Palanca para subir / bajar el brazo
4. Interruptor de parada automática
5. Unidad de control
6. Altavoces
7. Selector de velocidad de rotación (rpm 33/45/78)
- 8-9. Bloqueo
10. Placa giratoria
11. AUX IN
12. LINE OUT
13. Toma de alimentación

UNIDAD DE CONTROL DE LA DESCRIPCIÓN

14. Entrada USB
15. Indicador LED de alimentación
16. LED indicador de carga
17. Indicador de funcionamiento LED
18. Encendido / Volumen
19. Auto / Manual Botón
20. Botón REC para iniciar la función de codificación
21. Botón PREV para retroceder una pista
22. Botón NEXT para pasar a la siguiente pista
23. Botón Reproducir / Pausa, para activar la reproducción / pausa
24. Botón STOP, para detener la reproducción / codificación
25. Selector de funciones

ALIMENTACION Y CARGA DE LA BATERÍA

Este dispositivo utiliza una batería de litio recargable. Una vez completada la carga, funcionará sin estar conectada a una toma de corriente. Recargue la batería sólo con el reproductor apagado y en interiores.

- Conectar el aparato al adaptador de red y insertarlo en una toma de corriente.

- El indicador de carga (16) se ilumina: parpadea en rojo indica carga de la batería, fija roja indica que la batería está cargada.

El tiempo de carga con la unidad apagada (carga rápida) es de aproximadamente 5h.

Batería baja: cuando la batería está baja, el dispositivo emite un BEEP y luego se apaga automáticamente.

Precaución: para recargar la batería, utilice únicamente la fuente de alimentación suministrada con el aparato.

ADVERTENCIA PARA EL USO ADECUADO DE LAS BATERIAS RECARGABLES

Recargue las baterías a una temperatura comprendida entre 5 ° C y 35 ° C.

No prolongar la carga durante el período de tiempo indicado para evitar el riesgo de sobrecalentamiento y explosión

La carga de la batería durante el período de tiempo indicado o un período prolongado de inactividad puede acortar su vida útil.

La batería recargable está sujeta a desgaste y su capacidad disminuye gradualmente.

ON / OFF / VOLUMEN

1. Para activar la unidad gire el mando de volumen (18) en el sentido de las agujas del reloj (oírás un clic).

2. Para apagar el aparato, gire el mando de volumen (18) hacia la izquierda hasta que se detenga (oírás un clic).

3. Ajuste el volumen con el mando de volumen (18).

- Después de un cierto tiempo de inactividad, el dispositivo entrará en modo de espera, para reactivar el dispositivo, apague y encienda utilizando el mando de volumen (18) como se describe.

FUNCIONAMIENTO BLUETOOTH

1. Ponga el selector (25) en la posición USB / BT; Retire, si está presente, la memoria USB de la toma USB (14).

2. En modo Bluetooth, el sistema entra automáticamente en la investigación.

3. Active la funcionalidad Bluetooth del dispositivo externo que se va a acoplar y haga visible.

4. Inicie una búsqueda de dispositivos. Al final coinciden con el dispositivo "TreviTT1020BT".

5. Pulse el botón PLAY / PAUSE (23) para iniciar la reproducción.

6. Presione el botón NEXT (22) mientras escucha para cambiar a la siguiente pista.

7. Presione el botón PREV (21) durante la reproducción para ir a la pista anterior.

8. Presione el botón PLAY / PAUSE (23) para pausar, presione nuevamente para reanudar la reproducción

NOTA: en caso de interrupción de la conexión BT, repetir el procedimiento de emparejamiento descrito.

OPERACIÓN LECTOR USB

1. Inserte un dispositivo USB en la entrada (14).

2. Gire el selector (25) en la posición USB / BT, y las pistas comienzan automáticamente.

3. Presione el botón PLAY / PAUSE (23) para pausar, presione nuevamente para reanudar la reproducción.

4. Mantenga presionado el botón STOP (24) de la unidad para detener la reproducción.

5. Presione el botón NEXT (22) durante la reproducción para ir a la pista siguiente, presione largo para avanzar rápido al escuchar la canción.

6. Presione el botón PREV (21) durante la reproducción para ir a la pista anterior, presione largo para retroceder rápidamente para escuchar la pista que se está reproduciendo.

- El lector no puede apoyar algunos dispositivos USB, esto es debido a la incompatibilidad de algunos procesadores.

PLACA GIRATORIA

1. Gire el selector (25) en la posición PHONO.

2. Seleccione la velocidad de accionamiento correcta (33/45/78 rpm) a través de la placa giratoria de velocidad del selector (7).

3. Coloque el disco en el plato. Utilice el adaptador de corriente suministrado (1) si el disco es un 45.

4. Suelte el brazo del gancho de bloqueo (8); Levante el brazo y coloque el lápiz sobre el disco, opere la palanca (3) para bajar el brazo de soporte de la cabeza.

NOTAS:

- Retire la protección del cartucho antes de usarlo.

- Asegúrese de que el brazo está bloqueado antes y después del uso, antes de operar el gancho de bloqueo asegúrese de haber bajado el brazo de soporte de la cabeza a través de la palanca (3).

- Algunos discos pueden interrumpirse antes del final, ya que el área del disco no coincide con los ajustes de esta unidad. En este caso, coloque el selector AUTO STOP (4) en OFF. De esta manera, el disco se reproducirá hasta el final, pero no se detendrá automáticamente.

AUX IN

1. Coloque el selector (25) en la entrada AUX IN.

2. Conecte cualquier unidad que tenga salida de audio a través de un cable especial de Jack 3.5mm (no incluido) al AUX IN (11).

3. Utilice la unidad externa con sus propios comandos.

MP3 CODIFICACIÓN DE TURNTABLE / AUX IN

Este dispositivo permite la grabación de pistas de audio desde el plato giratorio y entrada Aux In en el dispositivo USB en formato MP3.

CODIFICACIÓN DE RECORD PLAYER / AUX IN

1. Encienda el aparato y seleccione la función Phono o la función Aux In. Si utiliza el Aux In, inserte el cable de audio (no suministrado) con la fuente externa.

2. Inserte una memoria USB (14).
3. Pulse la tecla Auto / Manual (19) para seleccionar el tipo de grabación preferido:
Manual: El LED REC parpadea en verde una vez, para grabar una sola pista continua.
Auto: el LED REC parpadea en verde dos veces, para grabar una pista para cada canción (el dispositivo rompe pistas sin audio).
Nota: al utilizar la función Auto puede suceder que los trazos no se hayan editado correctamente debido a períodos de ausencia de sonido en la canción.
4. Presione el botón REC (20), el LED REC parpadea en verde; Inicie la reproducción de un disco desde el plato giratorio o comience a reproducir la pista de audio desde una fuente externa si utiliza el Aux In.
5. Para detener la grabación, pulse el botón STOP (24).
6. La canción grabada se guarda en la memoria USB en una carpeta llamada RECORD.

LINE OUT

1. Es posible, a través de un cable estéreo RCA (no suministrado) conectar la salida de audio LINE OUT a un sistema de amplificación externo.

CARACTERÍSTICAS TÉCNICAS

Batería recargable:	Litio interno a 3.7V
Fuente de alimentación:	5V - Adaptador 230V ~ 50Hz suministrado
Potencia de transmisión Bluetooth:	2,5mW
Frecuencia de la transmisión de Bluetooth:	2.4GHz
Consumo:	10 W
Dimensiones:	395 x 280 x 125 mm (L x An x Al)

INFORMACIÓN SOBRE LA ELIMINACIÓN Y ELIMINACIÓN DE BATERÍAS

Advertencia: la operación de extracción y eliminación está reservada al personal técnico!

Cualquiera que sea el tipo de batería agotada, no debe arrojarse a la basura doméstica, al fuego ni al agua.

Cada tipo de batería usada debe reciclarse o desecharse en un punto de recogida apropiado.

Para extraer la batería:

1. Localice y retire los 4 tornillos del plano de la mesa giratoria / panel de control.
2. Levante los comandos y localice el piso / panel de la placa giratoria de la batería.
3. Desconecte los cables de la batería y retírelos.



Usuarios de la información de conformidad con el Decreto Legislativo N ° 49 del 14 de marzo 2014

"Aplicación de la Directiva 2012/19 / UE sobre residuos de aparatos eléctricos y electrónicos (RAEE)"

Este símbolo de contenedor de ruedas en el producto indica que al final de su vida útil debe ser recogido separadamente de los demás residuos. El usuario debe, por lo tanto, tomar el control remoto integra los componentes esenciales que llegaron a su vida útil a los centros adecuados de recogida de residuos electrónicos y electrotécnicos, o devolverlo al distribuidor al comprar un nuevo aparato de tipo equivalente, en términos de uno a uno, o uno a cero para el equipo que tiene lado más largo de menos de 25 cm. la recogida selectiva apropiado para el equipo fuera de servicio para su reciclaje, tratamiento y eliminación ambientalmente compatible ayuda a prevenir el impacto negativo sobre el medio ambiente y la salud, favoreciendo el reciclaje de los materiales que componen el producto. el vertido ilegal del producto por parte del usuario implica la aplicación de sanciones administrativas establecidas en el Decreto Legislativo n. Decreto Legislativo N ° 49 de 14 de marzo de 2014.



DICHIARAZIONE DI CONFORMITÀ UE SEMPLIFICATA

Il fabbricante TREVI dichiara che il tipo di apparecchiatura radio TT 1020BT è conforme alla direttiva 2014 / 53 / UE.

Il testo completo della dichiarazione di conformità EU è disponibile al seguente indirizzo Internet www.trevi.it

SIMPLIFIED EU DECLARATION OF CONFORMITY

Hereby TREVI Spa declares that the radio equipment type TT 1020BT is in compliance with directive 2014 / 53 / EU.

The full text of the EU declaration of conformity is available at the following internet address www.trevi.it



Made in CHINA

Trevi S.p.A.

Strada Consolare Rimini-San Marino, 62 47924 Rimini (RN) Italy
Tel. 0541/756420 - Fax 0541/756430 - www.trevi.it - e-mail: info@trevi.it