



**THE BEST SUPPORT
FOR YOUR AV & IT HARDWARE**
T: + 31(0)23-5478888 | E: info@newstar.eu | W: www.newstar.eu

FPMA-D550DVBLACK NEWSTAR FLATSCREEN BUREAUSTEUN

De FPMA-D550DVBLACK is een
bureausteun voor 2 flat screens t/m 32" -
Zwart



SPECIFICATIES

Bureaumontage	Doorvoer Klem
Draaipunten	1
Garantie	5 jaar
Hoogte	88 cm
Kantelen (graden)	90°
Kleur	Zwart
Max. beeldformaat	32
Max. draagvermogen	8
Min. beeldformaat	10
Min. draagvermogen	0
Roteren (graden)	360°
Schermen	2
VESA maximaal	100x100 mm
VESA minimaal	75x75 mm
Zwenken (graden)	180°
EAN code	8717371447090

Met de NewStar FPMA-D550DVBLACK monitorarm bevestigt u twee flatscreens aan het bureau via een bureaulem of bladdoorvoer.

Door gebruik te maken van een monitorarm profiteert u optimaal van de mogelijkheden van uw monitor. De monitorarm is eenvoudig in hoogte te verstellen. Tevens kunt u het scherm kantelen, zwenken en roteren. Hierdoor creëert u de ideale ergonomische werkhouding. Dit verkleint de kans op nek- en rugklachten. Kabels zijn netjes weg te werken aan de onderzijde van de horizontale arm.

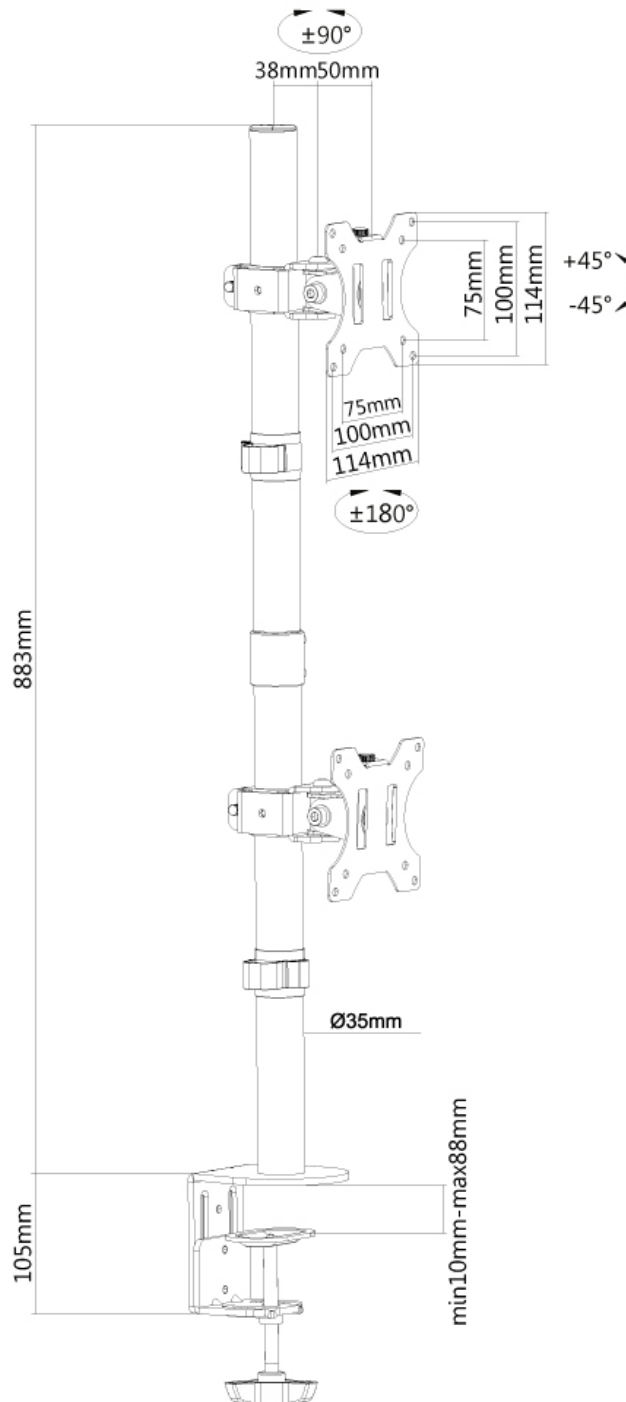
De FPMA-D550DVBLACK heeft 1 draaipunt en is geschikt voor 2 schermen t/m 32". Het draagvermogen van de arm is 8 kg per scherm. Dit product is geschikt voor schermen met een VESA gatenpatroon van 75x75 mm of 100x100 mm. Heeft u een afwijkend (groter) gatenpatroon, dan kunt u dit oplossen met een van onze VESA verloopplaten.

Installatiemateriaal wordt meegeleverd.



**THE BEST SUPPORT
FOR YOUR AV & IT HARDWARE**
T: + 31(0)23-5478888 | E: info@newstar.eu | W: www.newstar.eu

FPMA-D550DVBLACK NEWSTAR FLATSCREEN BUREAUSTEUN



NewStar Products Europe B.V.
Wateringweg 62/B
2031 EJ HAARLEM
THE NETHERLANDS

Phone : +31(0)23-5478888
Fax : +31(0)23-5478889
Email : info@newstar.nl
Website : www.newstar.eu

NewStar cannot be held liable for any inaccuracies and copyrights.
No part of this publication may be reproduced and/or published by print, photocopy, microfilm or in any other way, without prior written permission of NewStar Computer Products Europe BV.