



**THE BEST SUPPORT
FOR YOUR AV & IT HARDWARE**
T: + 31(0)23-5478888 | E: info@newstar.eu | W: www.newstar.eu

FPMA-HAW050

SUPPORT MURAL MÉDICAL NEWSTAR ÉCRANS

Le support médical NewStar, modèle FPMA-HAW050 est un support mural inclinable et pivotant pour les écrans plats médicaux jusqu'à 40" (102 cm).



CARACTÉRISTIQUES

Couleur	Blanc
Épaisseur	15 - 102 cm
Garantie	5 ans
Gestion des câbles	Oui
Inclinaison (degrés)	30°
Pivotement (degrés)	180°
Poids max.	10
Poids min.	0
Points de pivot	3
Rotation (degrés)	360°
Taille de l'écran max.	40
Taille de l'écran min.	10
Type	Inclinaison Rotation Tourner
VESA maximum	400x400 mm
VESA minimum	100x100 mm
Écrans	1
EAN code	8717371446925

Le support médical NewStar, modèle FPMA-HAW050 est un support mural inclinable et pivotant pour les écrans plats médicaux jusqu'à 40" (102 cm). Ce support est un excellent choix pour une économie d'espace ou lorsque le montage plafond ou au sol ne sont pas une option.

La technologie de NewStar, inclinaison de 30°, rotation de 360° et pivot de 180° permet au montage de changer l'angle de visionnement pour profiter pleinement des capacités de l'écran plat. Le support est facilement réglable en profondeur jusqu'à 102 centimètres. Une gestion des câbles unique cache et achemine les câbles de montage à l'écran plat pour garder le lieu de travail bien rangé.

Le support NewStar FPMA-HAW050 a trois points de flexion et est adapté pour les écrans jusqu'à 40" (102 cm). La capacité de poids de ce produit est de 10 kg. Le montage au mural est adapté pour les écrans qui répondent au VESA 100x100-400x400 mm. Différent trous peuvent être couverts à l'aide des plaques d'adaptation NewStar VESA.

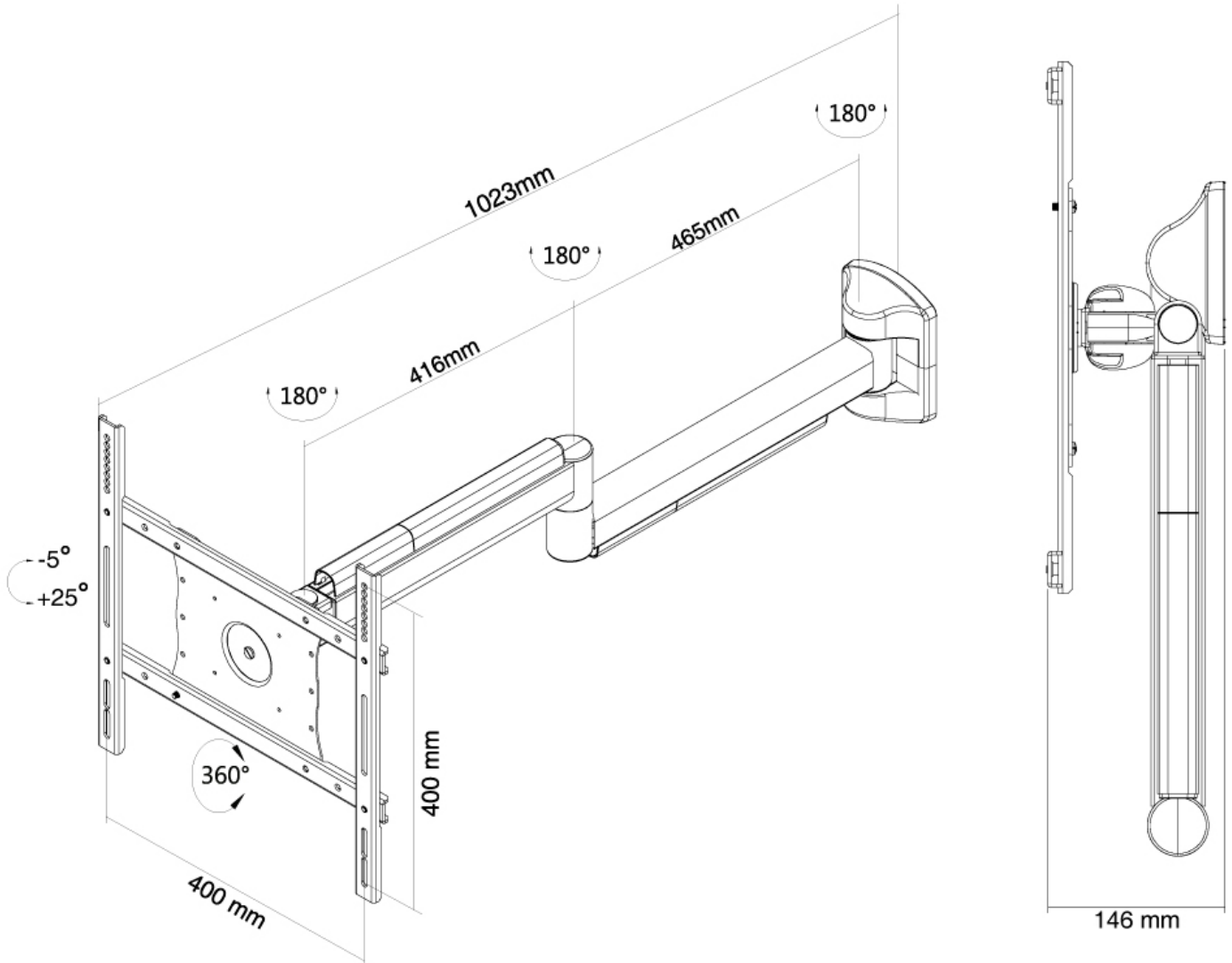
Tout le matériel d'installation est fourni avec le produit.



**THE BEST SUPPORT
FOR YOUR AV & IT HARDWARE**
T: +31(0)23-5478888 | E: info@newstar.eu | W: www.newstar.eu

FPMA-HAW050

SUPPORT MURAL MÉDICAL NEWSTAR ÉCRANS



NewStar Products Europe B.V.
Wateringweg 62/B
2031 EJ HAARLEM
THE NETHERLANDS

Phone : +31(0)23-5478888
Fax : +31(0)23-5478889
Email : info@newstar.nl
Website : www.newstar.eu

NewStar cannot be held liable for any inaccuracies and copyrights.
No part of this publication may be reproduced and/or published by print, photocopy, microfilm or in any other way, without prior written permission of NewStar Computer Products Europe BV.