

## FPMA-HAW050

### SPECIFICATIES

#### ALGEMEEN

Min. beeldformaat*	10
Max. beeldformaat*	40
Min. draagvermogen	0
Max. draagvermogen	10
Schermen	1
VESA maximaal	400x400 mm
VESA minimaal	100x100 mm

#### FUNCTIE

Type

Diepteverstelling	15-102 cm
Kantelen (graden)	30°
Zwenken (graden)	180°
Roteren (graden)	360°
Draaipunten	3

#### INFORMATIE

Kleur	
Hoofdmateriaal	Staal
Garantie	5 jaar

\*NB. De vermelde inch-maten zijn slechts een indicatie, gecombineerd met het gewicht en de VESA-maten. Het maximale gewicht en de VESA-maat zijn absolute beperkingen voor de producten en dienen niet te worden overschreden.

## NEOMOUNTS FPMA-HAW050 MEDISCHE TV-BEUGEL WAND 10-40" - FULL MOTION



Neomounts

Neomounts

### Neomounts FPMA-HAW050 Medische TV-beugel wand - 10-40" - max 10 kg - VESA 100x100-400x400 - full motion - wit

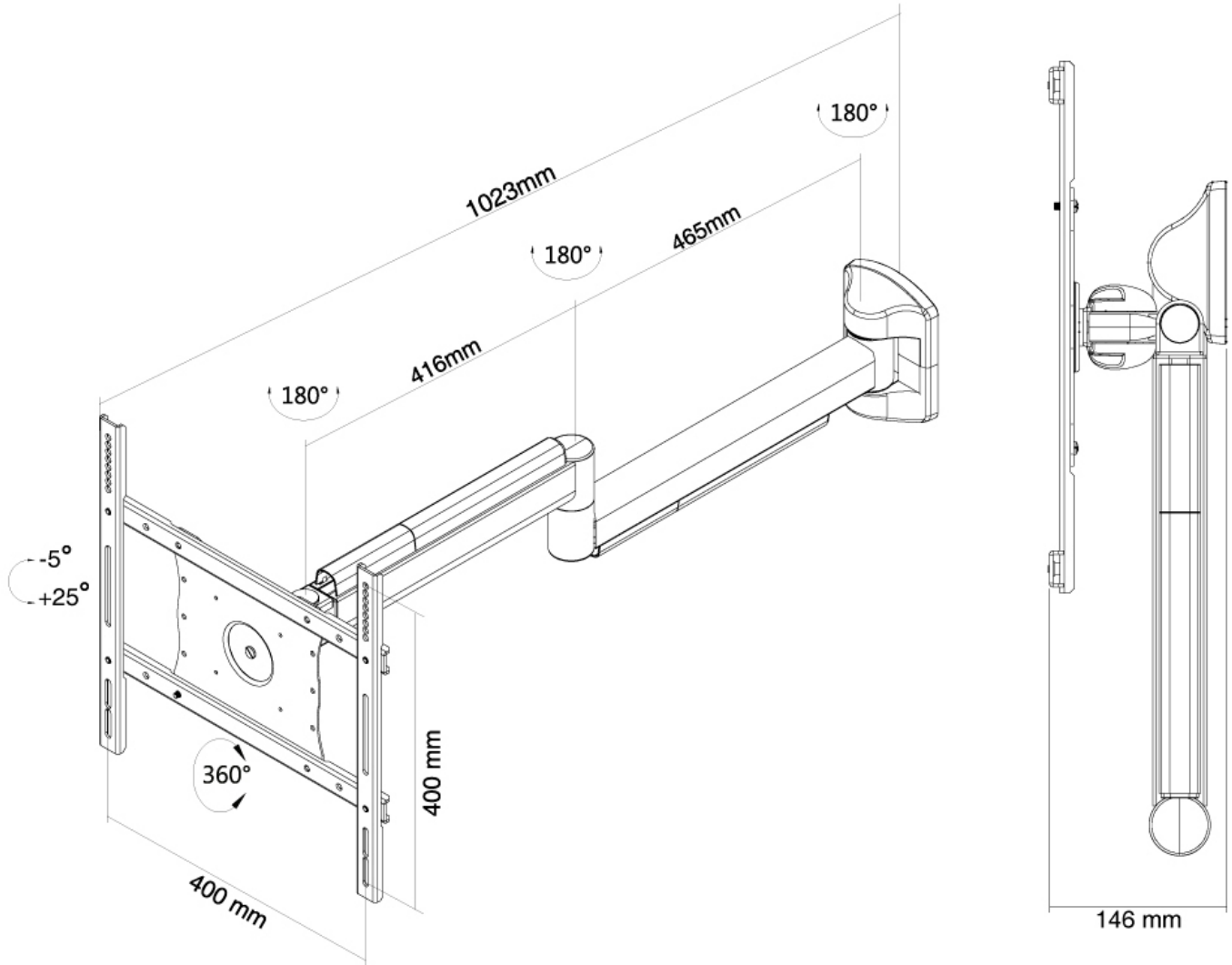
Met deze Neomounts medische monitorarm, model FPMA-HAW050, bevestigt u een flatscreen aan de muur.

Door gebruik te maken van een medische monitorarm profiteert u optimaal van de mogelijkheden van uw monitor. De monitorarm is eenvoudig in diepte te verstellen. Tevens kunt u het scherm kantelen, zwenken en roteren. Hierdoor creëert u de ideale kijkhoek. Dit verkleint de kans op nek- en rugklachten.

De FPMA-HAW050 heeft 3 draaipunten en is geschikt voor schermen t/m 40" (102 cm). Het draagvermogen van de arm is 10 kg. Dit product is geschikt voor schermen met een VESA gatenpatroon van 100x100 mm tot 400x400 mm. Heeft u een afwijkend (groter) gatenpatroon, dan kunt u dit oplossen met een van onze VESA verloopplaten.

FPMA-HAW050

NEOMOUNTS FPMA-HAW050 MEDISCHE TV-  
BEUGEL WAND 10-40" - FULL MOTION



Neomounts