



**THE BEST SUPPORT
FOR YOUR AV & IT HARDWARE**
T: + 31(0)23-5478888 | E: info@newstar.eu | W: www.newstar.eu

FPMA-WP300BLACK SUPPORT NEWSTAR ÉCRANS PLAT

Le support de poteau NEWSTAR, modèle FPMA-WP300BLACK, est un montage inclinable, pivotant et rotatif pour les écrans plats jusqu'à 30" (76 cm).



CARACTÉRISTIQUES

Couleur	Noir
Épaisseur	43 cm
Garantie	5 ans
Inclinaison (degrés)	180°
Largeur	3 - 5 cm
Pivotement (degrés)	180°
Poids max.	10
Poids min.	0
Rotation (degrés)	360°
Réglage de la hauteur	Aucun
Taille de l'écran max.	30
Taille de l'écran min.	10
Type	Inclinaison Rotation Tourner Mouvement complet
VESA maximum	100x100 mm
VESA minimum	75x75 mm
Écrans	1
EAN code	8717371447076

Le support de poteau NEWSTAR, modèle FPMA-WP300BLACK, est un montage inclinable, pivotant et rotatif pour les écrans plats jusqu'à 30" (76 cm).

Idéal pour monter des écrans allant jusqu'à 76cm à un poteau avec un diamètre compris entre 30 et 50mm. Ce support est un excellent choix si vous voulez la flexibilité de visionnement optimale avec votre écran plat. Position facile d'affichage dans presque n'importe quelle direction.

La technologie de NewStars, inclinaison de 180°, rotation de 360° et pivot de 180°, permet au montage de changer l'angle de vue pour profiter pleinement des capacités de l'écran plat. La profondeur de ce support est de 43 centimètres. Dissimulez les câbles de montage de votre écran plat et continuez à vivre dans une chambre à coucher ou une maison avec une installation agréable et bien rangée.

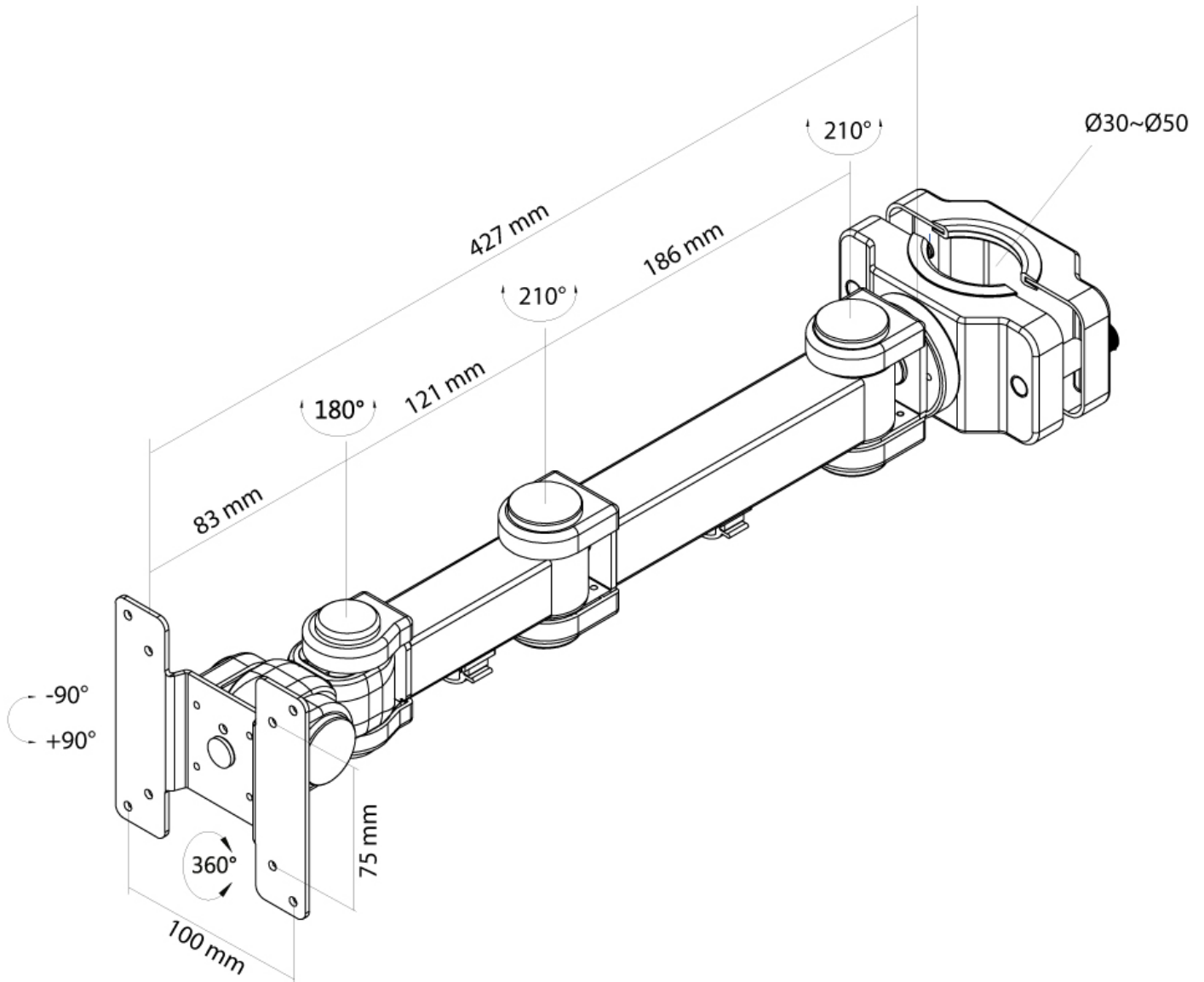
NewStar FPMA-WP300BLACK a trois points de pivot et est adapté pour les écrans jusqu'à 30" (76 cm). La capacité de poids de ce produit est de 10 kg. Le support mural est adapté pour les écrans qui répondent à la norme VESA 75x75 et 100x100 mm. Différents modèles de trous peuvent être couverts à l'aide des plaques d'adaptation NewStar VESA.

Tout le matériel d'installation est fourni avec le produit.



**THE BEST SUPPORT
FOR YOUR AV & IT HARDWARE**
T: +31(0)23-5478888 | E: info@newstar.eu | W: www.newstar.eu

FPMA-WP300BLACK SUPPORT NEWSTAR ÉCRANS PLAT



NewStar Products Europe B.V.
Wateringweg 62/B
2031 EJ HAARLEM
THE NETHERLANDS

Phone : +31(0)23-5478888
Fax : +31(0)23-5478889
Email : info@newstar.nl
Website : www.newstar.eu

NewStar cannot be held liable for any inaccuracies and copyrights.
No part of this publication may be reproduced and/or published by print, photocopy, microfilm or in any other way, without prior written permission of NewStar Computer Products Europe BV.