

iQ500
BF555LMS0
Microonde 25 l. incasso 38 cm
Vetro nero con acciaio inox



Accessori integrati

1 x Piatto girevole

Microonde da incasso altezza 38 cm: adatto a cuocere, riscaldare e scongelare velocemente ogni pietanza

- ✓ cookControl: 7 programmi automatici di cottura per una cottura facile
- ✓ Potenza: risparmio di tempo grazie ai 900 W
- ✓ Illuminazione a LED: altamente efficiente, massima illuminazione risparmiando energia
- ✓ Comodo e moderno controllo touchControl senza manopola

Caratteristiche

Dati tecnici

Tipo di microonde : solo microonde
Tipo di controllo : elettronico
Colore/materiale del frontale : Acciaio inox
Dimensioni del prodotto (mm) : 382 x 594 x 388
Dimensioni del vano cottura : 208.0 x 328.0 x 369.0
Lunghezza del cavo di alimentazione elettrica (cm) : 130
Peso netto (kg) : 18,813
Peso lordo (kg) : 21,0
Codice EAN : 4242003805718
Massima potenza del microonde (W) : 900
Dati nominali collegamento elettrico (W) : 1450
Corrente (A) : 10
Tensione (V) : 220-230
Frequenza (Hz) : 50
Tipo di spina : Schuko



iQ500**BF555LMS0****Microonde 25 l. incasso 38 cm****Vetro nero con acciaio inox****Caratteristiche****Caratteristiche principali**

- Microonde
- Tecnologia d'incasso senza cornice
- Altezza 38 cm. Per installazione in un mobile di 60 cm di larghezza
- Microonde da incasso per montaggio in un mobile a colonna
- Porta a bandiera con cerniere a sinistra
- Volume cavità: 25 l
- Piatto girevole in vetro 31,5 cm
- Display digitale a LED, bianco
- touchControl
- Programmi automatici: 7
- 4 programmi di scongelamento e 3 programmi di cottura
- Funzione memory: 1
- EasyClock: NO_FEATURE
- Timer elettronico di fine cottura
- Microonde da 900 W in 5 stadi di potenza: 900/600/360/180/90 W
- Cavità del forno: acciaio inox
- Illuminazione a LED
- Assorbimento massimo elettrico: 1.45 kW

Accessori

- Accessori: Piatto girevole

Dimensioni

- Dimensioni apparecchio (AxLxP): 382 mm x 594 mm x 388 mm
- Dimensioni nicchia (AxLxP): 560 mm - 568 mm x 380 mm - 382 mm x 550 mm
- Si prega di fare riferimento alle quote d'installazione mostrate nel disegno tecnico

Informazioni tecniche

- Lungh. cavo alimentazione: 130 cm
- Assorbimento massimo elettrico: 1.45 kW
- Tensione: 220 - 230 V

iQ500

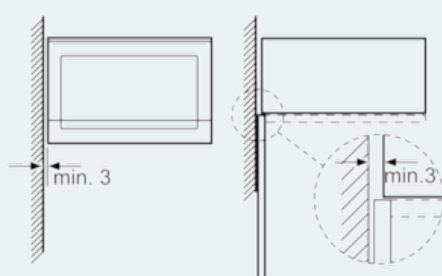
BF555LMS0

Microonde 25 l. incasso 38 cm

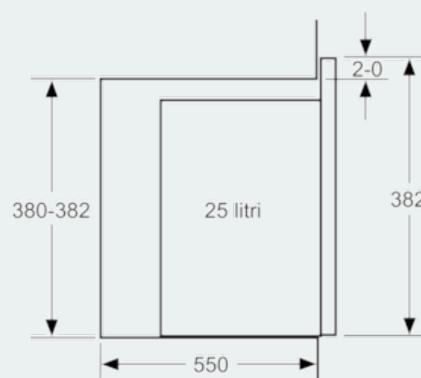
Vetro nero con acciaio inox

Disegni quotati

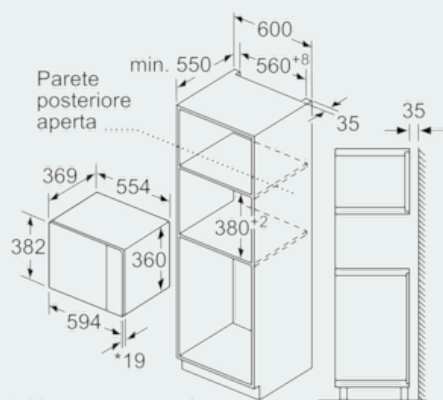
Microonde
Montaggio angolare



Dimensioni in mm

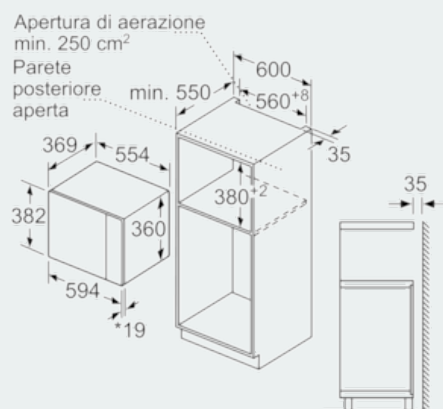


Dimensioni in mm



* 20 mm per parte frontale
in metallo

Dimensioni in mm



* 20 mm per parte frontale
in metallo

Dimensioni in mm