

# SALORA

## MINI MACHINE À LAVER WMR5350



Merci beaucoup d'avoir acheté cet lave Linge camping avec un tambour

- Veuillez lire attentivement les instructions pour un fonctionnement correcte de l'appareil
- Conservez cette guide d'instruction pour future référence

## INSTALLATION ET UTILISATION

### Etape 1 – Lavage

1. Placez l'appareil sur une surface plane à proximité d'une évacuation d'eau.
2. Ouvrez le couvercle et tournez le panier d'essorage dans le sens des aiguilles d'une montre pour le desserrer et retirez-le.
3. Fixez le tuyaux d'évacuation à droite.
4. Placez le linge dans la machine à laver.
5. Branchez l'appareil dans une prise de courant.
6. Remplissez avec de l'eau chaude, par le tuyau d'alimentation d'eau ou directement dans la cuve à l'aide d'un pichet (l'eau ne doit pas dépasser les 40 degrés/pour les tissus de laine 30 degrés) jusqu'au niveau indiqué.
7. Ajoutez la lessive en poudre à l'eau.
8. Tournez le cadran de la minuterie au temps de votre choix.
9. Lorsque le lavage soit terminé, évacuez l'eau à l'aide du tuyau d'évacuation d'eau dans le lavabo ou un récipient approprié.

### Etape 2 – Rinçage

1. Fixez le tuyaux d'évacuation à droite.
2. Remplissez la cuve de nouveau avec de l'eau propre au même niveau.
3. Tournez le cadran au temps de votre choix.
4. Lorsque le rinçage soit terminé, évacuez l'eau à l'aide du tuyau d'évacuation d'eau.
5. Répétez l'opération si nécessaire.
6. Laissez le tuyaux d'évacuation en position desserrée.

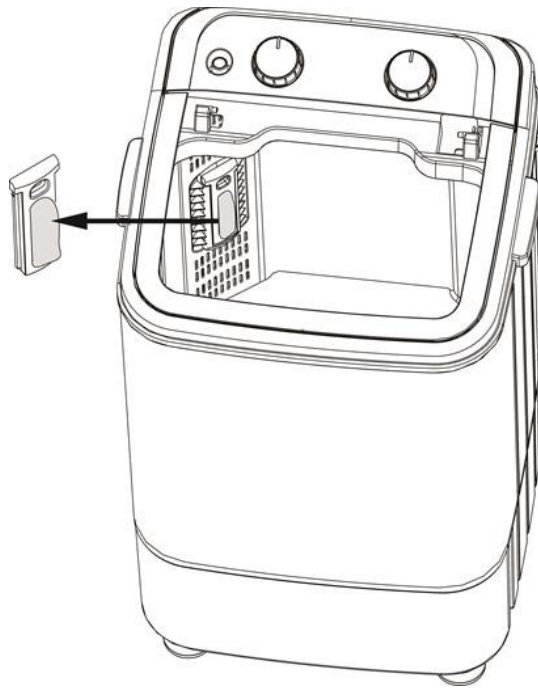
### Etape 3 – Essorage

1. Mettez le linge humide dans le panier d'essorage, divisez-le si nécessaire (ne pas excédez le poids maximum de 2 kg).
2. Placez la plaque de compression sur le linge en l'appuyant fermement pour le maintenir en place.
3. Placez le panier d'essorage dans la cuve, tournez-le contre le sens des aiguilles d'une montre et cliquez-le en position.
4. Tournez le cadran pour l'essorage au temps de votre choix.

Attention : Le temps maximum de la minuterie est de 15 minutes. . Si vous voulez régler la minuterie pour un temps moins de 15 minutes, vous devez tourner le cadran au maximum, puis retourner au temps désiré.

#### Entretien général

- Pour le nettoyage du logement de l'appareil, retirez toutes saletés en essuyant-le bien. Si le compartiment est très sale, utilisez un savon liquide et neutre pour le nettoyage.
- Conservez l'appareil dans un endroit frais et sec.
- Il y a un petit sac dans le cuve (comme l'image ci-dessous), appelé un sac de filtre. Son fonction est de filtrer les morceaux de vêtements, les morceaux de papier, coton et autre débris dans l'eau, à préserver la qualité de l'eau et éviter de blocage de la sortie de l'eau et le tuyaux de drainage. Lorsque le filtre est sale, retirez-le et nettoyez-le avec savon liquide neutre.



## ATTENTION

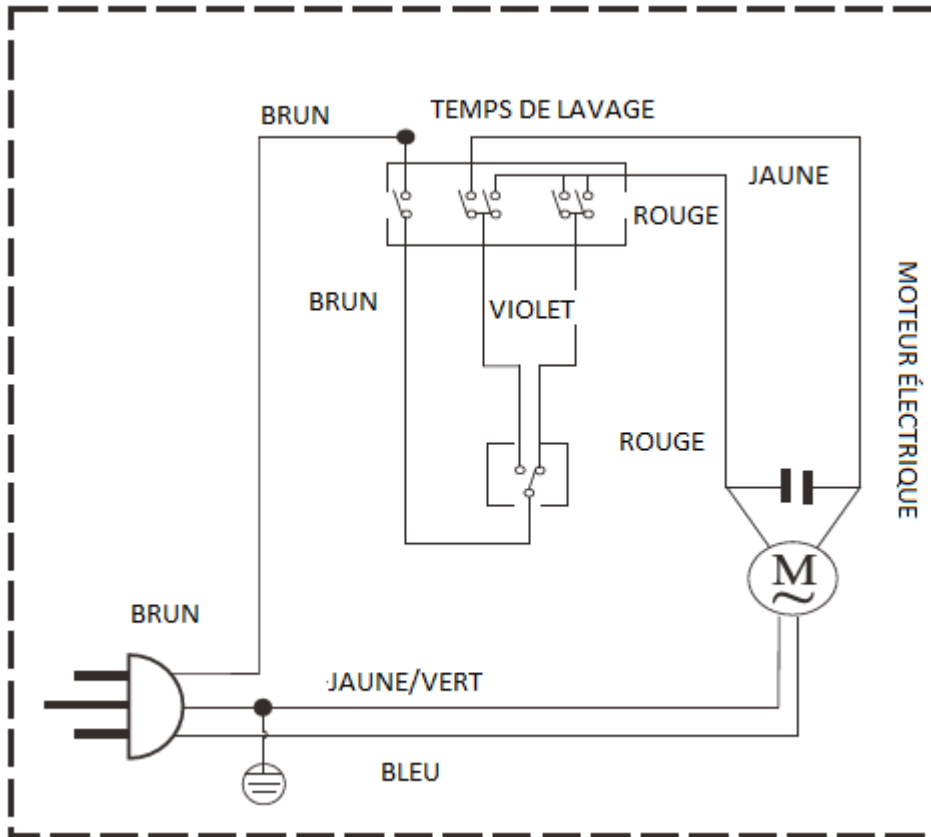
APPAREIL ELECTRIQUE, PROTEGER DE LA PLUIE ET DE L'EAU, NE PAS LE PLONGER

1. Pour protéger le moteur électrique, ne laissez pas entrer de l'eau dans les parties internes de l'appareil.
2. Lorsque vous voulez débrancher la prise, assurez vous que votre mains soient sèches.
3. Pour éviter la déformation plastique, ne pas placer des objets lourds ou chauds sur l'appareil.
4. Ne pas utilisez des quantités excessives de lessive en poudre, cela peut affecter le lavage.
5. Veillez que la température maximum n'excède pas le 55 degrés.
6. Si le cordon d'alimentation est endommagé, il doit être remplacé par le fabricant, un agent agréés, ou un électricien qualifié.
7. Cet appareil ne peut pas être utilisé par les personnes (enfants y compris) ayant des capacités physiques, sensorielles ou mentales réduites ou un manque d'expérience et de connaissances à condition qu'elles aient reçu une supervision ou des instructions concernant l'utilisation de l'appareil en toute sécurité et qu'elles comprennent les dangers encourus.
8. Ne pas exposez cet appareil à l'abri de la lumière directe du soleil et appareils de chauffage.
9. En cas d'une quantité excessive de l'eau dans la cuve, l'eau débordera.
10. Le linge coloré doit être lavé séparément.
11. Lavez les vêtements en laine, à l'envers, dans un filet de lavage.

## Dépannage

Problème	Solution/contrôle
L'appareil ne fonctionne pas	Coupure de courant ?
	Fusible grillé ?
	Le cordon est bien inséré dans la prise courant ?
	La minuterie est activée ?
L'eau ne s'évacue pas	Le tuyaux d'évacuation doit être placé en bas
	Le tuyau peut être tordu ou au niveau plus haut que celui de l'eau ?
	Le tuyau est congelé ?
Perte de puissance	Il y a trop de vêtements dans l'appareil ?
	Courroie serpentine est trop lâche ?
	Le voltage est trop bas ?

## Schéma de câblage



ATTENTION : Avant inspection ou réparation, il faut débrancher l'appareil et enlever le cordon 220V. Le schéma ci-dessus vous montre le câblage correct.

### Spécifications

Capacité lavage	4.6kg
Capacité essorage	2.0kg
Dimensions extérieur	450*415*675mm
Poids	8.0kg

### Accessoires

1. Panier d'essorage
2. Tuyau d'alimentation d'eau
3. Tuyau d'évacuation d'eau
4. Manuel d'utilisation