

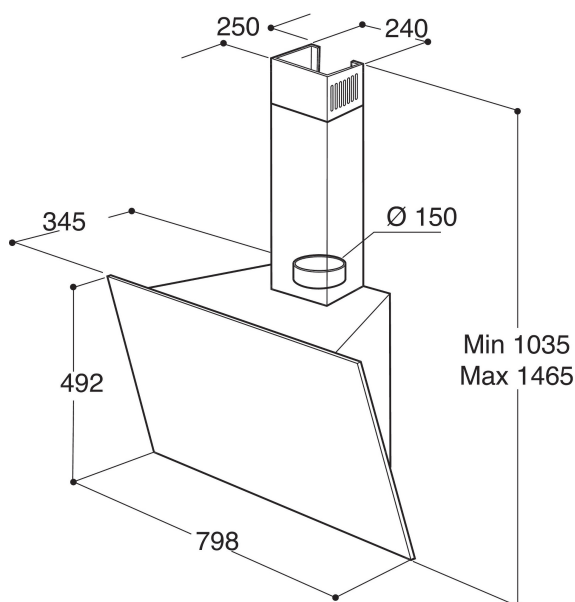
AKR 808 MR

12NC: 857953811000

Code EAN: 8003437203435

Whirlpool

SENSING THE DIFFERENCE



CARACTERISTIQUES PRINCIPALES

Groupe de produit	Hotte
Couleur de la carrosserie	Noir
Matériau de la carrosserie	Acier inoxydable/ verre
Couleur de la cheminée	Noir
Matériau de la cheminée	Métal
Typologie	Wall-mounted
Type de montage	Montage mural
Type de commande	Electronique
Types de dispositifs de réglage et d'alarme	-
Options du bandeau de commande	N/A
Emplacement du moteur	Intégré dans le corps de la hotte
Mode de fonctionnement	Recyclage ou Évacuation
Puissance de raccordement	408
Intensité	1,7
Tension	220-240
Fréquence	50
Longueur du cordon électrique	150
Type de prise	Schuko
Chimney height (mm)	560
Hauteur du produit, sans cheminée	485
Hauteur du produit	1045
Largeur du produit	798
Profondeur du produit	364
Hauteur minimale de la niche d'encastrement	0
Largeur minimale de la niche d'encastrement	0
Profondeur de la niche d'encastrement	0
Poids net	23

CARACTERISTIQUES TECHNIQUES

Type de dispositifs de contrôle manuel	Clavier sensitif
Type de dispositifs de contrôle électronique	-
Nombre de moteurs	1
Puissance totale des moteurs	310
Nombre de vitesses	4
Boost presence	Oui
Débit maximum d'aspiration en évacuation d'air	779
Débit de l'aspiration en évacuation d'air position turbo	779
Débit maximum d'aspiration en recyclage d'air	490
Débit de l'aspiration en recyclage d'air position turbo	511
Types de contrôle de la lumière	Marche/Arrêt
Nombre de lampes	2
Type de lampes utilisées	LED
Puissance totale des lampes	5
Diamètre du réducteur d'évacuation d'air	150
Clapet anti-retour	Oui
Matériau du filtre à graisse	Aluminium résistant au lave-vaisselle
Filtre anti-odeurs	Non

PERFORMANCES

Puissance acoustique à vitesse min. (2010/30/EU)	53
Puissance acoustique à vitesse max. (2010/30/EU)	62
Niveau sonore vitesse intermédiaire	0