

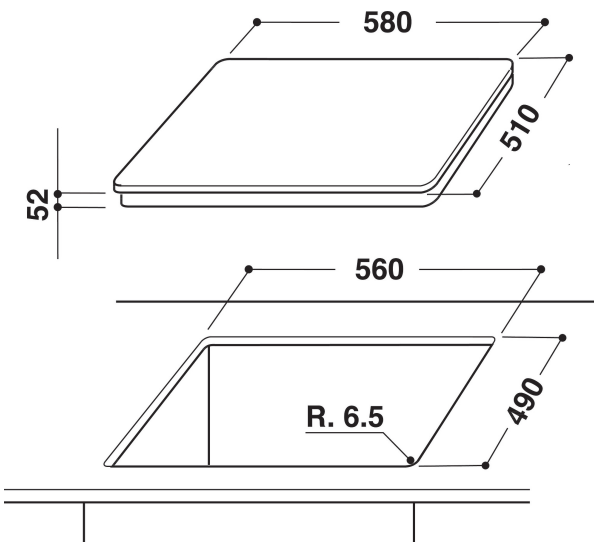
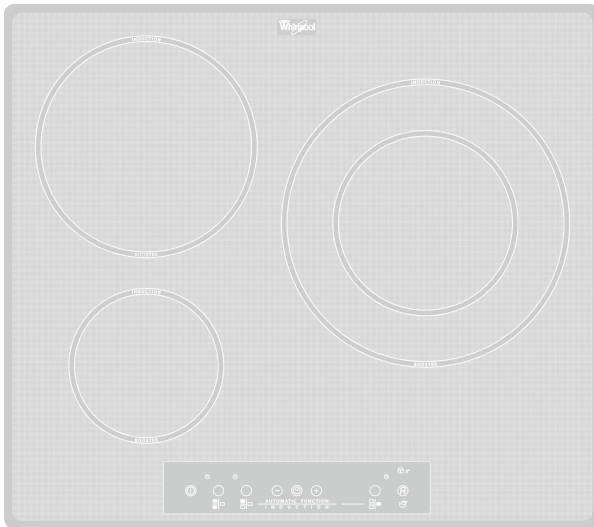
ACM 680/NE/WH

12NC: 859991014580

Code EAN: 8003437832574

Whirlpool

SENSING THE DIFFERENCE



CARACTERISTIQUES PRINCIPALES

Groupe de produit	Table de cuisson
Type de construction	Encastrable
Type de commande	Electronique
Types de dispositifs de réglage et d'alarme	-
Nombre de brûleurs	0
Nombre de foyers électriques	3
Nombre de plaques électriques	0
Nombre de plaques radiantes	0
Nombre de plaques halogènes	0
Nombre de plaques à induction	3
Nombre de zones de chauffe-plat électriques	0
Emplacement du bandeau de commande	Front
Matériau de base de la surface	Verre
Couleur principale du produit	Blanc
Puissance de raccordement	7000
Puissance de raccordement au gaz	0
Intensité	30,4
Tension	230
Fréquence	50/60
Longueur du cordon électrique	150
Type de prise	Non
Raccordement au gaz	N/A
Largeur du produit	580
Hauteur du produit	56
Profondeur du produit	510
Hauteur minimale de la niche d'encastrement	30
Largeur minimale de la niche d'encastrement	560
Profondeur de la niche d'encastrement	490
Poids net	12,5
Programmes automatiques	Non

CARACTERISTIQUES TECHNIQUES

Témoin de mise sous tension	Oui
Témoin de fonctionnement des plaques	3
Type de régulation	Inducteur
Type de couvercle	Sans
Témoin de chaleur résiduelle	Indépendant
Interrupteur Marche/Arrêt	Oui
Dispositif de sécurité	-
Minuterie	Oui

PERFORMANCES

Type d'énergie	Électricité
----------------	-------------