

# FA2 844 P IX HA

12NC: 859991001240

Code EAN: 8050147001240

# Hotpoint

ARISTON

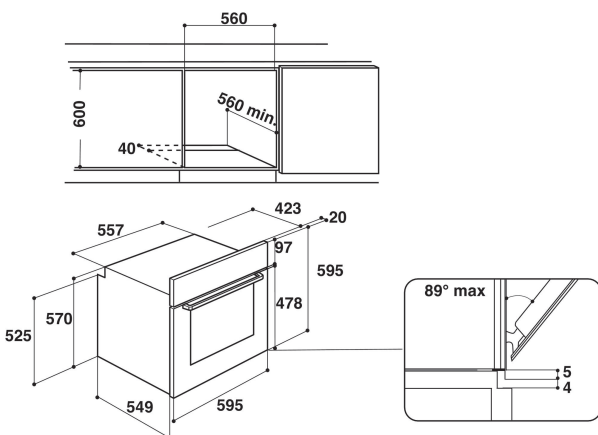


## CARACTERISTIQUES PRINCIPALES

Groupe de produit	Four
Référence commerciale	FA2 844 P IX HA
Couleur principale du produit	Inox
Type de construction	Encastrable
Type de commande	Electronique
Types de dispositifs de réglage et d'alarme	-
Commandes intégrées pour la table	Non
Plaques contrôlables	-
Programmes automatiques	Oui
Intensité (A)	16
Tension (V)	220-240
Fréquence (Hz)	50-60
Longueur du cordon électrique (cm)	100
Type de prise	Non
Profondeur porte ouverte à 90°	-
Hauteur du produit	595
Largeur du produit	595
Profondeur du produit	551
Hauteur minimale de la niche d'encastrement	0
Largeur minimale de la niche d'encastrement	0
Profondeur de la niche d'encastrement	0
Poids net (kg)	27.10
Usable volume (of cavity)	-
Niveau sonore	-
Mode de nettoyage	-
Grilles	-
Nombre de grilles	-

## CARACTERISTIQUES TECHNIQUES

Minuterie	Programmable
Réglage du temps de cuisson	-
Options de réglage du temps de cuisson	-
Dispositif de sécurité	-
Éclairage intérieur	Oui
Nombre de lampe(s)	-
Position de(s) lampe(s)	-
Type de gradins	-
Sonde	-



## PERFORMANCES

Type d'énergie	Électricité
Type of energy	-
Classe énergétique	-
Energy consumption conventional (kWh)	-
Energy consumption forced air convection (kWh)	-