

GEBRUIKERSHANDLEIDING

ProLite

LCD Monitor

ProLite TF1534MC
ProLite TF1734MC
ProLite TF1934MC

NEDERLANDS

Dank u dat u voor deze iiyama LCD monitor heeft gekozen.

Wij raden u aan een paar minuten de tijd te nemen om deze korte maar complete handleiding zorgvuldig door te lezen, voordat u de monitor instaleert en inschakelt. Bewaar deze handleiding goed om later als referentie te gebruiken.

CONFORMITEITSVERKLARING CE-MARKERING

Deze LCD monitor voldoet aan de eisen van EG/EU-richtlijn 2014/30/EU "EMC-richtlijn", 2014/35/EU "Richtlijn ten aanzien van laagspanning", 2009/125/EG "ErP-richtlijn" en 2011/65/EU "RoHS-richtlijn".

Het niveau van de elektromagnetische gevoeligheid is zo gekozen dat bij aansluiting op het openbare laagspanningsnet zowel binnen als buiten een goede werking wordt verkregen in woongebieden, op bedrijfsterreinen, gebieden met lichte industrie en bij kleinschalige ondernemingen.

IYAMA CORPORATION: Wijkerveerstraat 8, 2131 HA Hoofddorp, The Netherlands

Modelnr. : PLTF1534, PLTF1734, PLTF1934

-
- Wij behouden ons het recht voor om specificaties zonder voorafgaand bericht te wijzigen.
 - Alle handelsmerken die in deze gebruikershandleiding worden gebruikt zijn het eigendom van de respectieve eigenaars daarvan.

INHOUDSOPGAVE

VEILIGHEIDSVOORSCHRIFTEN.....	1
VOORZORGSMATREGELEN	1
SPECIALE OPMERKINGEN OVER LCD MONITOREN.....	3
KLANTENSERVICE	3
REINIGING.....	3
VOORDAT U DE MONITOR GEBRUIKT	4
EIGENSCHAPPEN	4
DE INHOUD VAN HET PAKKET CONTROLEREN.....	4
VESA MUURBEUGEL.....	5
INBOUWAPPARATUUR.....	5
DE MONITOR ROTEREN.....	5
BESTURINGSELEMENTEN EN AANSLUITINGEN	6
APARTE NOTITIE	7
DE MONITOR AANSLUITEN	9
INSTELLING VAN DE COMPUTER.....	11
DE MONITOR GEBRUIKEN	12
INHOUD VAN HET AANPASSINGSMENU	14
SCHERMAANPASSINGEN.....	18
ENERGIEBEHEER	21
PROBLEMEN OPLOSSEN	22
RECYCLE-INFORMATIE	23
BIJLAGE.....	24
SPECIFICATIES : ProLite TF1534MC-B6X	24
SPECIFICATIES : ProLite TF1734MC-B6X	25
SPECIFICATIES : ProLite TF1934MC-B6X	26
AFMETINGEN : ProLite TF1534MC.....	27
AFMETINGEN : ProLite TF1734MC.....	27
AFMETINGEN : ProLite TF1934MC.....	27
AFMETINGEN : L-BRACKET.....	28
ONDERSTEUNENDE TIMING.....	28



Wij bevelen recycling van gebruikte producten aan. Neemt u hiervoor contact op met uw dealer of het iiyama service center. Informatie over recycling kunt u verkrijgen via het internet op het volgende adres: <http://www.iiyama.com>
U kunt vanuit hier toegang verkrijgen tot de web pagina's van verschillende landen.

VEILIGHEIDSVOORSCHRIFTEN

VOORZORGSMAATREGELEN

WAARSCHUWING

GEBRUIK DE MONITOR NIET ALS U PROBLEMEN VERMOEDT

Als u abnormale verschijnselen opmerkt, zoals rook, vreemde geluiden of dampen, moet u onmiddellijk de stekker van de monitor uit het stopcontact halen en contact opnemen met uw dealer of met iiyama. Het is erg gevaarlijk de monitor nog langer te gebruiken, dit kan brand of elektrische schokken veroorzaken.

VERWIJDER NOOIT DE BEHUIZING

Binnen in de monitor bevinden zich hoogspanningscircuits. Als u de behuizing verwijdert, loopt u het risico op brand of elektrische schokken.

PLAATS GEEN VOORWERPEN IN DE MONITOR

Plaats geen voorwerpen in de monitor en mors geen vloeibare stoffen zoals water in de monitor. Als dit per ongeluk toch gebeurt, moet u onmiddellijk de stekker van uw monitor uit het stopcontact halen en contact opnemen met uw dealer of met iiyama. Als u de monitor gebruikt terwijl er zich een voorwerp in bevindt, kan dit brand, elektrische schokken of schade veroorzaken.

PLAATS DE MONITOR OP EEN VLAKE, STABIELE OPPERVLAK

De monitor kan, als hij valt of gevallen is, letsel veroorzaken.

GEBRUIK DE MONITOR NIET IN DE BUURT VAN WATER

Gebruik de monitor niet op een plaats waar er water op de monitor terecht kan komen. Dit kan brand of elektrische schokken veroorzaken.

GEBRUIK DE OPGEGEVEN VOEDING

Zorg ervoor dat u de monitor alleen gebruikt met de opgegeven voeding. Gebruik van de onjuiste voeding zal defecten veroorzaken en kan brand of elektrische schokken tot gevolg hebben.

CORRECT GEBRUIK VAN DE ADAPTER

Gebruik alleen de door iiyama geleverde stroom-adapter. Indien u een ander type gebruikt, dan kan dit leiden tot schade aan uw monitor en randapparatuur door het ontstaan van brand en elektrische schokken.

MAAK DE STROOM-ADAPTER NIET OPEN!

U kunt zichzelf hierdoor blootstellen aan levensgevaarlijke risico's zoals een elektrische schok.

BESCHERM DE KABELS

Trek niet aan de stroom-adapter, het netsnoer of de signaalkabel. Zet geen zware voorwerpen op deze bekabeling. Indien deze bekabeling hierdoor beschadigd raakt kan dit brand en/of een elektrische schok veroorzaken.

ONGUNSTIGE WEERSOMSTANDIGHEDEN

Het is raadzaam om de monitor niet te gebruiken tijdens zware storm. De herhaalde stroomonderbrekingen kunnen defecten veroorzaken. Het is ook raadzaam om tijdens deze omstandigheden de stekker niet aan te raken omdat dit elektrische schokken kan veroorzaken.

PAS OP

PLAATSING

Zet de monitor niet op een plaats waar plotselinge temperatuurschommelingen kunnen optreden, of in vochtige, stoffige of rokerige ruimten. Dit kan brand, elektrische schokken of schade veroorzaken. Vermijd ook ruimten waar de zon of ander licht rechtstreeks op de monitor kan schijnen.

PLAATS DE MONITOR NIET OP EEN GEVAARLIJKE PLEK

Als de monitor niet op een geschikte positie geplaatst is kan de monitor omvallen en letsel tot gevolg hebben. Zorg er ook voor dat er geen zware voorwerpen op de monitor geplaatst worden en zorg ervoor dat kinderen niet aan de kabels kunnen trekken en daardoor letsel oplopen.

ZORG VOOR EEN GOEDE VENTILATIE

Er zijn ventilatie-openingen aangebracht om te voorkomen dat de monitor oververhit raakt. Als de openingen worden afgedekt of als er een voorwerp in de buurt van de openingen wordt geplaatst kan brand ontstaan. Plaats de monitor in verband met de luchtcirculatie ten minste 10 cm (4 inches) van de muur af. Verwijder de kantelvoet niet als u de monitor gebruikt. Als de voet wordt verwijderd, zullen alle ventilatie-openingen aan de achterzijde van de behuizing worden geblokkeerd en zal de monitor oververhit raken. Hierdoor kan brand of schade ontstaan. Als u de monitor gebruikt terwijl deze achterover is gekanteld, op zijn zij ligt of ondersteboven staat, of als de monitor op vloerbedekking of een zachte ondergrond geplaatst wordt, kan ook schade ontstaan.

HAAL DE STEKKERS LOS ALS U DE MONITOR VERPLAATST

Zet de monitor uit en haal de stekker uit het stopcontact en zorg ervoor dat de signaal kabel niet aangesloten zijn als u de monitor verplaatst. Anders kan dit brand of elektrische schokken tot gevolg hebben.

HAAL DE STEKKER UIT HET STOPCONTACT

Om ongelukken te voorkomen is het raadzaam om de stekker van de monitor uit het stopcontact te halen als u de monitor lange tijd niet gebruikt.

TREK AAN DE STEKKER, NIET AAN HET SNOER

Om de stroom-adapter, netsnoer of signaalkabel te verwijderen dient u altijd aan de stekker zelf te trekken en nooit aan het snoer zelf. Dit zou brand en/of een elektrische schok kunnen veroorzaken.

RAAK DE STEKKER NIET MET NATTE HANDEN AAN

Het in of uit het stopcontact halen van de stekker met natte handen kan elektrische veroorzaken.

ALS U DE MONITOR OP UW COMPUTER PLAATST

Zorg ervoor dat de computer sterk genoeg is om het gewicht van de monitor te dragen, dit schade aan uw computer veroorzaken.

OPMERKING AANGAANDE 24/7-GEBRUIK

Dit product is niet specifiek ontworpen voor 24/7-gebruik onder alle denkbare omstandigheden.

OVERIGE

ERGONOMISCHE AANBEVELINGEN

Om vermoeide ogen te voorkomen, moet u de monitor niet gebruiken tegen een lichte achtergrond of in een donkere ruimte. Voor optimaal comfort moet u de monitor net onder het oogniveau plaatsen en moet de afstand tussen uw ogen en de monitor 40-60 cm zijn. Als u langere tijd achter de monitor zit is het raadzaam om 10 minuten per uur rust te nemen. Continue kijken naar het beeldscherm kan vermoeidheid van de ogen veroorzaken.

SPECIALE OPMERKINGEN OVER LCD MONITOREN

De volgende verschijnselen zijn normaal en geven geen probleem aan:

- OPMERKING** ■ Als u de LCD-monitor voor de eerste keer aanzet, kan het voorkomen dat het beeld niet in het weergavegebied past van het type computer dat u gebruikt. In dat geval moet u de beeldpositie instellen.
- Het kan zijn dat de helderheid niet over het hele scherm gelijk is. Dit is afhankelijk van het patroon dat u voor het bureaublad gebruikt.
 - Als gevolg van de aard van het LCD scherm is het mogelijk dat er een nabeeld van het vorige scherm blijft staan na verandering van het beeld, wanneer hetzelfde beeld enkele uren zichtbaar is. In dit geval wordt het scherm langzaam hersteld door het beeld te veranderen of de LCD voor enkele uren uit te zetten.

KLANTENSERVICE

- OPMERKING** ■ Als u het apparaat voor onderhoud moet retourneren en u de originele verpakking niet meer hebt, moet u het apparaat niet in een andere verpakking versturen. Neem contact op met de dichtstbijzijnde iiyama vestiging of dealer voor advies of vervangende verpakking.

REINIGING

- WAAR-SCHUWING** ■ Als er tijdens het schoonmaken voorwerpen of vloeistoffen in de monitor terecht komen, moet u onmiddellijk de stekker uit het stopcontact halen en contact opnemen met uw dealer of met iiyama.

- OPMERKING** ■ Ter bescherming van de touch-oppervlak niet krassen en/of wrijven met harde voorwerpen of middelen.
- Gebruik nooit één van de volgende oplosmiddelen voor het schoonmaken van uw monitor. Ze kunnen zowel de behuizing als het scherm zelf beschadigen.
Schuurmiddelen, wax, oplosmiddelen, zuren en basen.
 - Als de behuizing gedurende een lange periode contact maakt met een product van rubber of plastic, kan dit de verf van de behuizing aantasten.

BEHUIZING Vlekken kunt u verwijderen met een doek die licht bevochtigd is met een mild, reinigend oplosmiddel. Veeg de behuizing vervolgens met een zachte droge doek af.

TOUCH SCHERM U kunt uw scherm reinigen met een zachte, schone doek. Deze mag u licht bevochtigen met een glasreiniger of een mengsel (50/50) van water en IPA (ISO-propyl-alcohol). Gebruik geen zuur of alkalisch oplosmiddel om het oppervlak van het paneel (of scherm) te reinigen.

VOORDAT U DE MONITOR GEBRUIKT

EIGENSCHAPPEN

- ◆ Ondersteunt resoluties tot 1024 x 768 : ProLite TF1534MC
- ◆ Ondersteunt resoluties tot 1280 x 1024 : ProLite TF1734MC / ProLite TF1934MC
- ◆ Hoog contrast 700:1 (Standaard) / Helderheid 330cd/m² (Standaard: Met Touch Paneel) : ProLite TF1534MC
- ◆ Hoog contrast 1000:1 (Standaard) / Helderheid 315cd/m² (Standaard: Met Touch Paneel) : ProLite TF1734MC / ProLite TF1934MC
- ◆ Digital Character Smoothing
- ◆ Automatische instelling
- ◆ Plug & Play voldoet aan VESA DDC2B
Functioneert met Windows® XP/Vista/7/8/8,1/10
- ◆ Energiebeheer (voldoet aan VESA DPMS)
- ◆ Voldoet aan de VESA montagestandaard (100mm×100mm)
- ◆ Voldoet aan de IP65 standaard (Alleen van toepassing op de glazen voorzijde)
- ◆ Anti-fingerafdruk afwerking

■ Windows 8/8,1/10 touch omgeving

Onder Windows 8/8,1/10 functioneren de basis-Touchhandelingen, echter door bevestigde beperkingen wordt geen volledige garantie op alle touch-functies en -uitvoering geboden. Waarvan akte.

DE INHOUD VAN HET PAKKET CONTROLEREN

De volgende accessoires zitten in het pakket. Controleer of deze zijn meegeleverd bij de monitor. Als iets ontbreekt of beschadigd is, neemt u contact op met uw Iiyama dealer of plaatselijk Iiyama kantoor.

- Stroomkabel*¹
- Stroom-adapter*¹
- HDMI-kabel
- DisplayPort-kabel
- USB-kabel
- Kabel-afdekklepje Schroef (M3x6 1 stuks)
- 1 set "L"-Brackets (2 stuks)
- Bracket Schroef (M4x8 8 stuks)
- Cd-rom met stuurprogramma voor touch panel (CD-ROM)*²
- Veiligheidsinstructies
- Quick Guide handleiding
- Handleiding bevestigings-sets

LET OP

*¹ 1. Het toelaatbare vermogen van het bijgesloten netsnoer in een 120 Volt-gebied is 10 A/125 V. Als u een voedingsbron gebruikt met een hoger toelaatbaar vermogen, moet u een netsnoer met een toelaatbaar vermogen van 10 A/250 V gebruiken.

Uw recht op garantie vervalt indien schade is veroorzaakt door kabels die niet door Iiyama zijn verstrekt.

2. De betreffende stroom-adapter

Stroom-adapter Type Naam : ADP-50YH B (DELTA ELECTRONICS, INC.)

3. Gebruik een goedgekeurd netsnoer groter of gelijk aan H05VVf, 3G, 0.75mm².

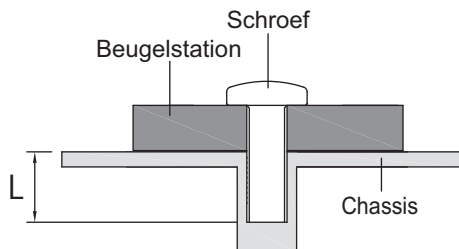
*² Deze CD-rom bevat de touch-screen driver software.

Installeer de "touch panel"-driver pas nadat u uw computer d.m.v. een USB kabel aan uw monitor heeft aangesloten. Voor uitleg kunt u het "readme bestand" van de "touch panel"- driver bekijken.

VESA MUURBEUGEL

WAAR- SCHUWING

Als u de VESA muurbeugel gebruikt hou dan rekening met de dikte van het beugelstation, Draai de M4 schroef aan met de tussenring gebruik de "L" lengte van 8mm om de monitor vast te maken. Als u de schroef er verder in draait kan dat elektrische schokken of schade veroorzaken door het in contact komen met de elektrische onderdelen binnen in de monitor.



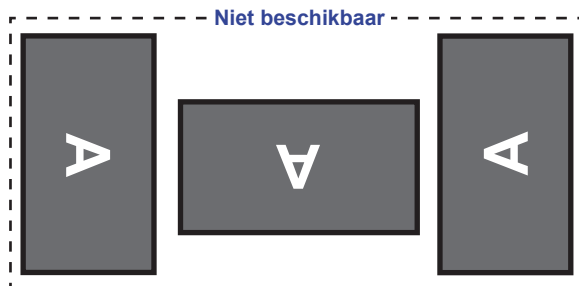
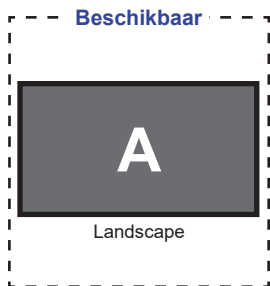
INBOUWAPPARATUUR

WAAR- SCHUWING

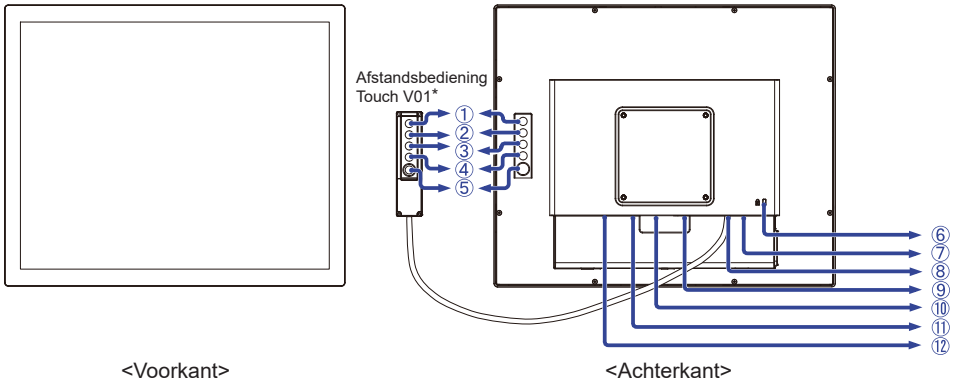
Dit product is niet ontworpen voor een hoge temperatuur omgeving. Wanneer u dit product in een externe behuizing besluit te plaatsen, zorg dan voor ventilatieopeningen en goede ventilatoren, om de temperatuur van het product laag te houden.

DE MONITOR ROTEREN

De monitor is zo ontworpen dat deze de landscape- stand gebruikt kan worden.



BESTURINGSELEMENTEN EN AANSLUITINGEN



NEDERLANDS

- ① Menu-toets (MNEU)*
- ② Omhoog / Helderheidtoets (Δ)*
- ③ Omlaag / Contrast (∇)*
- ④ Selectie-toets (SELECT)*
- ⑤ Aan/uit knop (⏻)*
- ⑥ Aan / uit indicator

OPMERKING Groen: Normaal gebruik
Oranje: Energiebeheer

- ⑦ USB-aansluiting (USB)
- ⑧ Connector t.b.v. de Afstandsbediening Touch V01 (RJ11)
- ⑨ VGA-aansluiting (VGA)
- ⑩ HDMI-aansluiting (HDMI)
- ⑪ DisplayPort-aansluiting (DP)
- ⑫ Connector t.b.v. de spannings-adapter(--- : Gelijkstroom) (DC)

* De Afstandsbediening Touch V01 is optioneel.

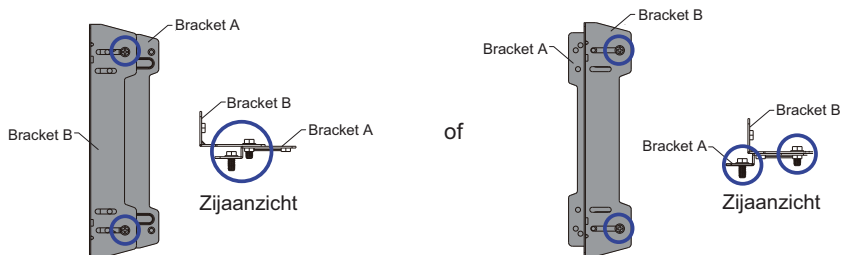
APARTE NOTITIE

L-Brackets en Bracket-schroeven zijn nodig voor het installeren van een open frame monitor.

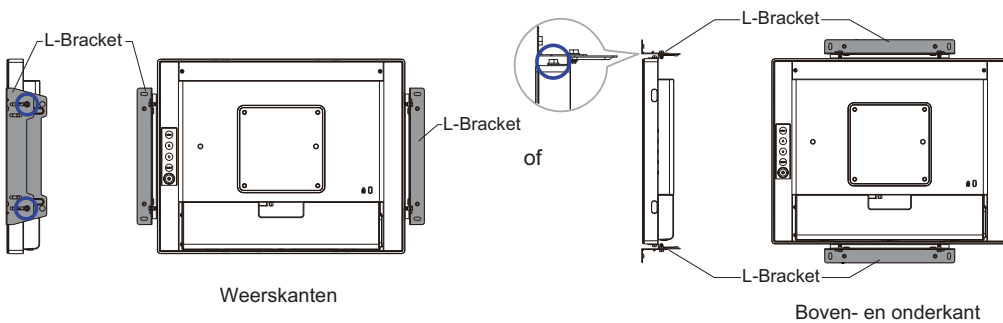
LET OP ■ De L-Brackets dienen gemonteerd te worden in een hiervoor geschikte installatie, volgens de in de Mounting Kits meegeleverde montageinstructie.

■ Het gebruik van een andere bracket en/of schroeven dan de meegeleverde, kan de monitor beschadigen.

① Zet, zoals in de afbeelding weergegeven, Bracket A en B aan elkaar vast met de meegeleverde schroeven. Draai de schroeven goed aan (2 x 2 stuks).



② Maak, afhankelijk van de positie waarin u uw monitor wilt monteren (portrait/landscape), de bracket vast aan uw monitor. Draai de schroeven op beide plekken (2 x 2 stuks) goed aan.



OPMERKING

- U heeft een schroevendraaier nodig om de L-Bracket te monteren.
- L-Brackets en de schroeven zijn nodig voor de instalatie van een open frame monitor. Voor meer details m.b.t. de temperatuur en vochtigheid bij het installeren van een open frame monitor, zie de gebruikshandleiding op de website van iiyama: www.iiyama.com.

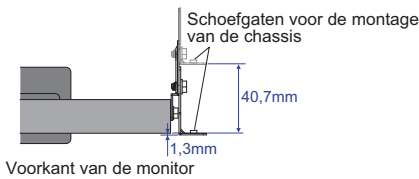
<ProLite TF1534MC-B6X>

- De montagepositie van de L-Bracket kan variëren van 1,3 tot 40,7 mm vanaf de voorkant van de monitor, afhankelijk van uw keuze van de schroefgaten.

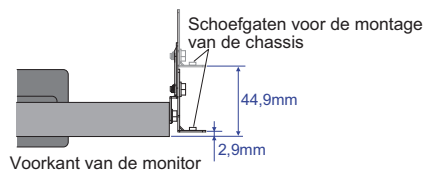
<ProLite TF1734MC-B6X / ProLite TF1934MC-B6X>

- De montagepositie van de L-Bracket kan variëren van 2,9 tot 44,9 mm vanaf de voorkant van de monitor, afhankelijk van uw keuze van de schroefgaten.

<ProLite TF1534MC-B6X>



<ProLite TF1734MC-B6X / ProLite TF1934MC-B6X>



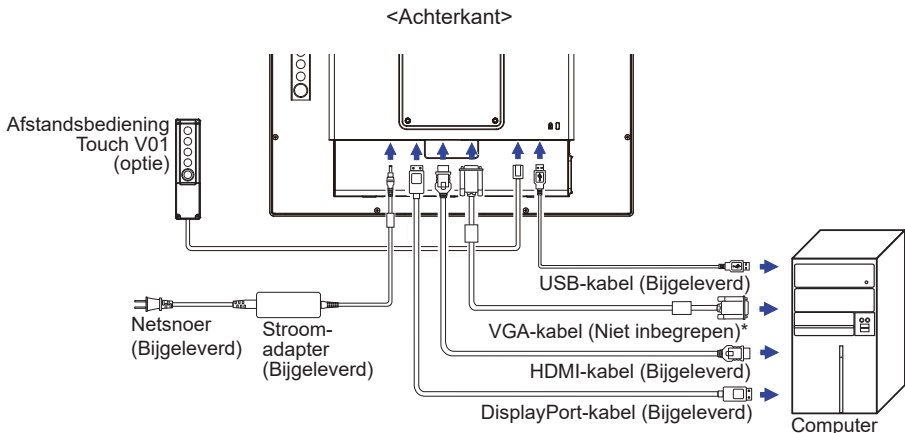
DE MONITOR AANSLUITEN

- ① Controleer of zowel computer als monitor zijn uitgeschakeld.
- ② Sluit de computer aan op de monitor met de signaalkabel.
- ③ Sluit de computer op de monitor aan met de USB kabel.
- ④ Koppel - indien van toepassing - de monitorkabel aan de Afstandsbediening Touch V01 (optie).
- ⑤ Verbind eerst de spannings-adapter met de met het netsnoer en pas dan met de wandcontactdoos.
- ⑥ Het vermogen van de monitor en de computer wordt aangezet.

OPMERKING

- De signaalkabel voor het aansluiten van computer en monitor kan verschillen, afhankelijk van het type computer. Een onjuiste verbinding kan zowel monitor als computer ernstig beschadigen. De bij de monitor geleverde kabel is voor een standaard aansluiting. Als een speciale kabel nodig is neemt u contact op met uw iiyama-dealer of plaatselijk iiyama-kantoor.
- Voor aansluiting op Macintoshcomputers, neemt u contact op met uw iiyama-dealer of plaatselijk iiyama-kantoor voor aanschaf van een geschikte adapter.
- Controleer of de schroeven aan beide uiteindes van de signaalkabel zijn vastgedraaid.
- Apparatuur van het type klasse I moet worden aangesloten op een geaard contact.
- Het stopcontact moet zich in de buurt van het apparaat bevinden en gemakkelijk toegankelijk zijn.

[Voorbeeld van aansluiting]



* VGA-kabel wordt niet bij de monitor geleverd. Wanneer u een VGA-kabel van slechte kwaliteit gebruikt, kunnen elektromagnetische storingen optreden. Gelieve contact met de iiyama Support Centre in uw eigen land op te nemen, als u de monitor via de VGA- ingang wenst aan te sluiten.

[Het plaatsen en verwijderen van het Kabel-Klepje]

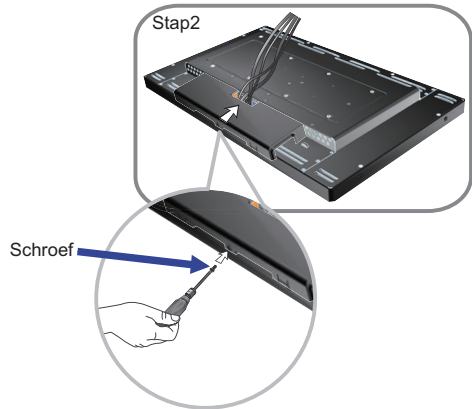
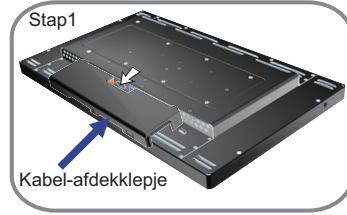
Plaats een zachte doek op tafel voordat u begint zodat de monitor niet kan worden bekrast. Leg de monitor plat op tafel met het beeldscherm naar beneden.

< Uninstallation >

- ① Verwijder de kabel kap zoals getoond (zie "Stap 1")

< Fitting >

- ① Sluit de kabels aan en plaats de kabel kap terug en schroef hem vast. (zie Stap 2")



INSTELLING VAN DE COMPUTER

■ Signaaltiming

Verander de waarde in de gewenste signaaltiming zoals aangegeven op pagina 28: ONDERSTEUNENDE TIMING.

■ Windows XP/Vista/7/8/8,1/10 Plug & Play

De iiyama lcd-monitor voldoet aan de DDC2B van de VESA-standaard. De Plug & Play functie werkt op Windows XP/Vista/7/8/8,1/10 door de monitor aan te sluiten op een computer die DDC2B ondersteunt via de geleverde signaalkabel.

Bij installatie op Windows XP: Wellicht heeft uw computer het monitor informatiebestand voor monitors van iiyama nodig. Dit kan via internet worden verkregen via:

<http://www.iiyama.com>

OPMERKING

- Voor extra informatie over het downloaden van het stuurprogramma voor uw touchscreen kunt u ook terecht op bovenstaande internetpagina.
- Stuurprogramma's voor monitors zijn meestal niet nodig op besturingssystemen voor Macintosh of Unix. Wilt u meer informatie, neem dan eerst contact op met uw computerdealer.

■ Procedure om de monitor aan te zetten

Zet de Monitor eerst aan, pas dan de computer.

■ "Touch screen"- driver software

Deze software kan nog niet gereed zijn indien u uw PC opstart en gelijk uw scherm aanraakt. De "touch screen"-driver zou niet kunnen werken wegens de power saving functie die afhankelijk is van de BIOS van uw computer. In dit geval, zet de power saving functie uit.

■ Touch support operation system

Microsoft Windows XP (64 bit en 32 bit)

Microsoft Windows Vista (64 bit en 32 bit)

Microsoft Windows 7 (64 bit en 32 bit)

Microsoft Windows 8 / 8.1 / 10 (64 bit en 32 bit)

Microsoft Windows CE 2.13 / 3.0, net 6.0

Mac OS9.x, OS X V10.4 / 10.5 / 10.6 en latere versies

Linux (Kernel 2.4, 2.6x) en latere versies

Niet ondersteund onder eerdere versies.

	Windows8/8.1/10	Windows7* ⁵	Windows7* ⁴	Vista	XP
Standaard muis* ¹	○	○	○	○	○
Touch opties d.m.v. uw vingers of stylus-pen* ²	○	○	○	○	×
Windows7 gestures* ³	○	○	×	×	×

	2K	Windows CE	XP Embedded	Mac OS9,OSX	Linux
Standaard muis* ¹	○	○	○	○	○
Touch opties d.m.v. uw vingers of stylus-pen* ²	×	×	×	×	×
Windows7 gestures* ³	×	×	×	×	×

*¹ Standaard muis (klik, dubbel-klik en rechts-klik)

*² Multi-touch opties d.m.v. uw vingers of stylus-pen

(klik, sleep, selecteer, dubbel-klik, rechts-klik en visuele terugkoppeling)

*³ Windows7 touch gestures

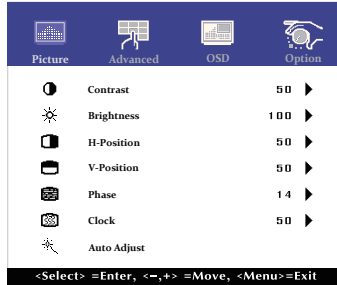
*⁴ Windows 7 - Starter en Home Basic versie

*⁵ Windows 7 - Home Premium, Professional, Enterprise en Ultimate versies

DE MONITOR GEBRUIKEN

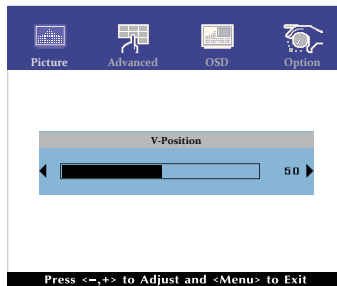
De Iiyama LCD-monitor is voor het beste beeld ingesteld op de ONDERSTEUNENDE TIMING die op pagina 28 te zien is. U kunt het beeld zelf aanpassen via de knoppen zoals hieronder is aangegeven. Voor meer details, zie pagina 18 voor SCHERMAANPASSINGEN.

- 1 Druk op de Knop MENU om de On Screen Display functie in te schakelen. Extra menu-items kunnen worden opgeroepen met de Δ / ∇ toetsen.



- 2 Selecteer het menu-item met het pictogram van de gewenste aanpassing. Gebruik vervolgens de SELECT toetsen om het pictogram van de gewenste aanpassing te markeren.
- 3 Gebruik de Δ / ∇ toetsen om de gewenste aanpassing of instelling te maken.
- 4 Druk op de knop MENU om het menu te verlaten, en de gemaakte instellingen worden automatisch opgeslagen.

Wilt u bijvoorbeeld de verticale positie aanpassen, selecteer dan het menu-item Picture. Selecteer vervolgens V-Position met de SELECT toetsen. Gebruik vervolgens de Δ / ∇ toetsen om de instelling van de verticale positie te veranderen. De verticale positie van het algehele beeldscherm verandert dan terwijl u dit doet.



Druk tenslotte op de Knop MENU, waardoor het aanpassen stopt en de veranderingen in het geheugen worden opgeslagen.

OPMERKING

- Als tijdens het aanpassen een tijdlang geen knop wordt ingedrukt, verdwijnt de OSD als de tijd die is ingesteld bij OSD timeout is verstreken.
- Ook, kan de knop MENU worden gebruikt om vorig menu terug te keren en de Vertoning Op scherm uit te zetten.
- Alle veranderingen worden automatisch in het geheugen opgeslagen als de OSD verdwijnt. Schakel niet de stroom uit als u het menu gebruikt.
- Aanpassingen voor H / V -Position, Clock en Phase worden voor elke signaaltiming opgeslagen. Met uitzondering van deze items, hebben alle andere items slechts één instelling die van toepassing is op alle signaaltimings.

Direct

- Vergrendelings modus:

Druk de MENU toets en de ▾ gelijktijdig in wanneer een afbeelding via VGA, HDMI of DisplayPort wordt weergegeven.

* De OSD wordt niet weergegeven indien de OSD is geblokkeerd. Druk nogmaals de MENU knop en de ▾ -knop gelijktijdig in.

Het volgende menu wordt nu getoond.

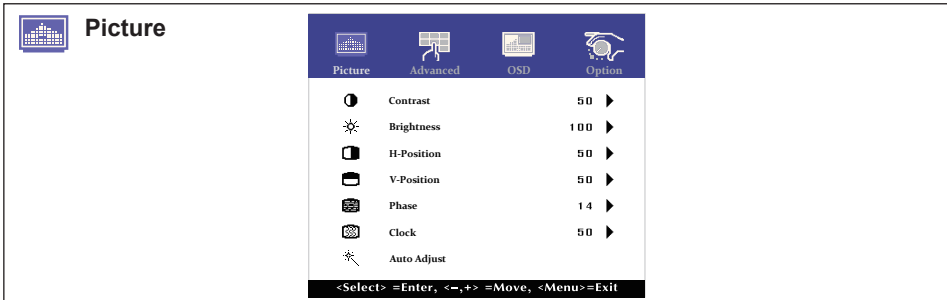
Aanpassingsitem	Probleem / Optie	
POWER	Active	De Aan/Uit-toets is vergrendeld.
	Inactive	De Aan/uit-toets is ontgrendeld.
OSD	Active	De menu OSD is vergrendeld.
	Inactive	De menu OSD is ontgrendeld.

- TOUCH FUNCTIE UITSCHAKELEN:

AAN: Houdt de MENU en SELECT knop tegelijk ingedrukt wanneer u niet in het menu zit, boodschap "TOUCH DISABLE" verschijnt in de rechterbovenhoek.

UIT: Houdt de MENU en SELECT knop tegelijk ongeveer 5 seconden ingedrukt wanneer u niet in het menu zit, boodschap "TOUCH DISABLE" verdwijnt.

INHOUD VAN HET AANPASSINGSMENU



Aanpassingsitem	Probleem / Optie	In te drukken knoppen
Contrast Contrast Direct	Te vaag Te intens	
Brightness* ¹ Helderheid Direct	Te donker Te licht	
H-Position* ⁴ Hor. Positie	Te veel naar links Te veel naar rechts	
V-Position* ⁴ Vert. Positie	Te laag Te hoog	
Phase* ^{2,4} Phase	Om knipperende tekst of regels te corrigeren	
Clock* ^{2,4} Clock	Te smal Te breed	
Auto Adjust* ^{3,4} Auto installatie	H / V -Position, Clock en Phase automatisch aanpassen.	

*¹ Pas de Helderheid als u het beeldscherm in een donkere kamer gebruikt en het scherm te licht is.

*² Zie pagina 18 voor SCHERMAANPASSINGEN.

*³ Voor het beste resultaat gebruikt u de Auto installatie samen met het aanpassingspatroon.
Zie pagina 18 voor SCHERMAANPASSINGEN.

*⁴ Alleen analoge ingang.

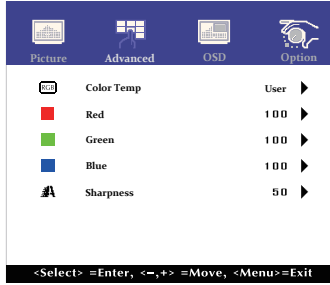
Direct

U kunt de menu-items overslaan en een aanpassingschaal direct weergeven via de volgende knoppen.

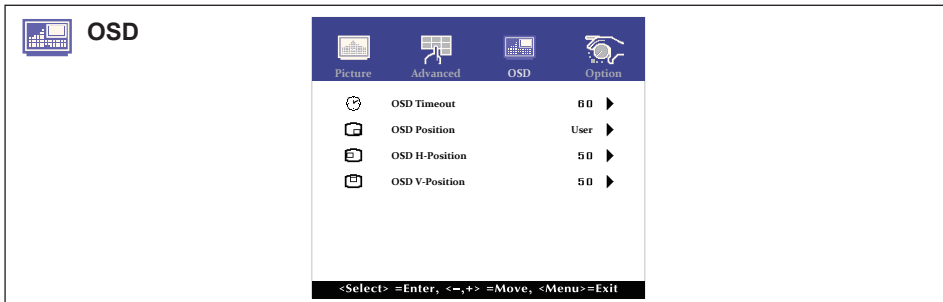
- Contrast : Druk op de Knop als het menu niet is weergegeven.
- Brightness : Druk op de Knop als het menu niet is weergegeven.



Advanced



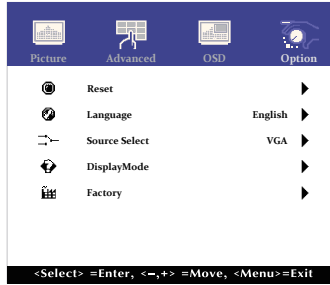
Aanpassingsitem	Probleem / Optie	In te drukken knoppen				
Color Temp Kleur Temp.	5500	Groenachtig wit				
	6500	Roodachtig wit				
	7500	Geelachtig wit				
	9300	Blauwachtig wit				
	User	<table border="1"> <tr> <td>Red</td> <td rowspan="3">Te weinig Te veel</td> <td rowspan="3"> </td> </tr> <tr> <td>Green</td> </tr> <tr> <td>Blue</td> </tr> </table>	Red	Te weinig Te veel	 	Green
Red	Te weinig Te veel	 				
Green						
Blue						
Sharpness Scherpte	<p>U kunt de beeldkwaliteit veranderen van 0 tot 100 (zacht tot scherp). Druk op de -toets om de beeldkwaliteit olopemd te veranderen. Druk op de -toets om de beeldkwaliteit aflopemd te veranderen. Aanpassen van de beeldkwaliteit bij resoluties van minder dan 1024 x 768(ProLite TF1534MC) / 1280 x 1024(ProLite TF1734MC/ProLite TF1934MC). U kunt de beeldkwaliteit wijzigen.</p> 					



Aanpassingsitem	Probleem / Optie	In te drukken knoppen
OSD Timeout Onderbreking OSD	U kunt de tijdsduur van het OSD scherm instellen tussen 5 en 60 seconden.	
OSD Position OSD Positie	OSD-Positie instellen. User (Links boven / Links onder / Rechts boven / Rechts onder / Center)	
OSD H-Position OSD HOR. Positie	OSD staat te veel links OSD staat te veel rechts	
OSD V-Position OSD VERT. Positie	OSD staat te laag OSD staat te hoog	



Option



Aanpassingsitem	Probleem / Optie				In te drukken knoppen
Reset Reset	No	Terug naar menu.			
	Yes	Standaardwaarden worden hersteld.			
Language Taal	English	Engels	Español	Spaans	
	Français	Frans	日本語	Japans	
	Deutsch	Duits	繁體	Traditioneel Chinese	
	Italiano	Italiaans	簡中	Vereenvoudigd Chinees	
Source Select Bron selecteren	Auto	Zoekt automatisch een beschikbare signaalbron.			
	VGA	Selecteer de analoge ingang.			
	HDMI	Selecteer de digitale(HDMI) ingang.			
	DP	Selecteer de digitale(DisplayPort) ingang.			
OPMERKING Nochtans zal het automatisch geselecteerd worden wanneer enkel een bron gebruikt. De bron van de input wordt bevestigd, niet automatisch wanneer VGA, HDMI en DisplayPort geselecteerd die worden geselecteerd.					
Display Mode Volledig scherm	Geeft informatie weer over het huidige invoersignaal van de grafische kaart van de computer. OPMERKING Zie de handleiding van de grafische kaart voor meer informatie over het veranderen van resolutie en vernieuwingsfrequentie.				
Factory Factory	Deze functie is alleen bedoeld voor onderhoudspersoneel en daarom is de bewerking niet beschikbaar.				

Direct

U kunt de menu-items overslaan en een optieschema rechtstreeks direct weergegeven via de volgende knoppen.

- Source Select: Het aandringen en het houden van de SELECT knoop ongeveer 5 seconden als het menu niet is weergegeven.
Door tijdens de energiebeheermodus op de SELECT-knoop te drukken, wordt het menu Bron weergegeven.

SCHERMAANPASSINGEN

Pas het beeld aan door de onderstaande procedure te volgen om zo het gewenste beeld te krijgen voor de Analoge ingang.

- De schermaanpassingen die in deze handleiding worden beschreven zijn ontworpen om de beeldpositie in te stellen en flikkeringen of onscherp beeld tot een minimum te beperken voor de gebruikte computer.
- ProLite TF1534MC : De monitor is ontworpen voor de beste prestaties bij een resolutie van 1024 x 768, en kan de beste prestaties niet leveren op resoluties van minder dan 1024 x 768 omdat het beeld dan automatisch uitgerekt wordt om op het volledige scherm te passen. Het wordt aanbevolen tijdens normal gebruik een resolutie van 1024 x 768 te gebruiken.
- ProLite TF1734MC / ProLite TF1934MC : De monitor is ontworpen voor de beste prestaties bij een resolutie van 1280 x 1024, en kan de beste prestaties niet leveren op resoluties van minder dan 1280 x 1024 omdat het beeld dan automatisch uitgerekt wordt om op het volledige scherm te passen. Het wordt aanbevolen tijdens normal gebruik een resolutie van 1280 x 1024 te gebruiken.
- Tekst of regels worden onscherp of onregelmatig qua dikte als het beeld wordt uitgerekt.
- Het is beter om de beeldpositie en frequentie rechtstreeks aan te passen via de bedieningsknoppen van de monitor dan via software of hulpprogramma's op de computer.
- Voer de aanpassingen pas uit na een opwarmperiode van minstens dertig minuten.
- Extra aanpassingen kunnen na de Auto-installatie nodig zijn, afhankelijk van de resolutie en signaaltiming.
- De Auto-installatie werkt niet altijd correct als een ander beeld dan het schermaanpassingspatroon wordt weergegeven. In dit geval is handmatige aanpassing vereist.

Er zijn twee manieren om het scherm aan te passen. Eén manier is de automatische aanpassing voor Position, Clock en Phase. De andere manier is elke instelling handmatig aan te passen. Voer de Auto-installatie uit als de monitor wordt aangesloten op een nieuwe computer of als de resolutie is veranderd. Als na Auto-installatie het beeld flinkt of wazig is, of als het beeld niet op het scherm past, dan zijn handmatige aanpassingen nodig. Beide aanpassingen moeten worden gemaakt met het schermaanpassingspatroon (Test.bmp) dat u van de website van Iiyama kunt halen (<http://www.iiyama.com>).

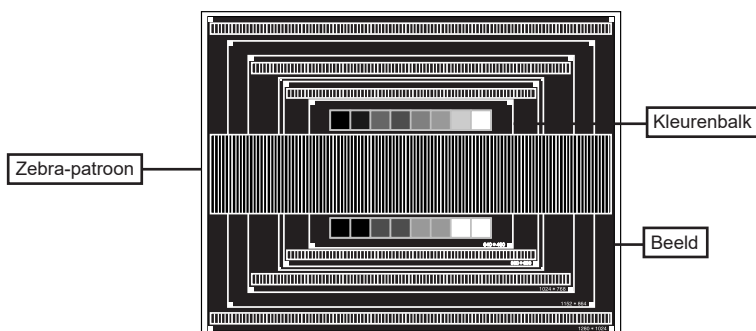
Pas het beeld aan door onderstaande procedure te volgen om het gewenste beeld te krijgen. Deze handleiding legt uit hoe u het beeld kunt aanpassen in Windows® OS.

- ① **Toon het beeld op de optimale resolutie.**
- ② **Gebruik Test.bmp (schermaanpassingspatroon) als bureaubladachtergrond.**

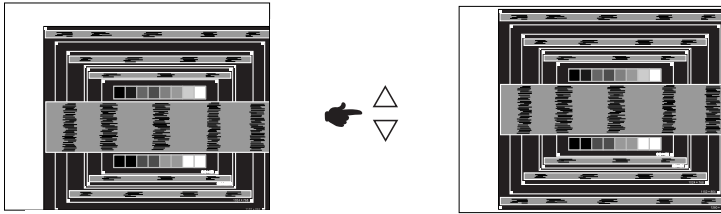
OPMERKING

- Raadpleeg de betreffende documentatie om dit te doen.
- Stel de schermpositie in als "gecentreerd" in het dialoogvenster van de wallpaper. Als u Microsoft® PLUS! 95/98 gebruikt, annuleer dan de instelling "Achtergrond uitrekken om te passen in het scherm".

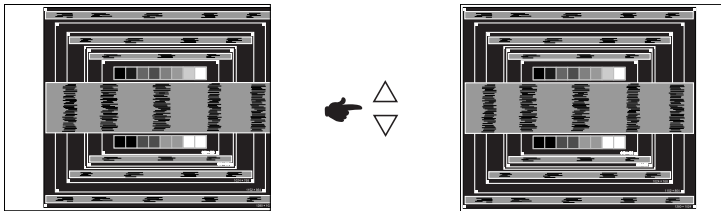
[Aanpassingspatroon]



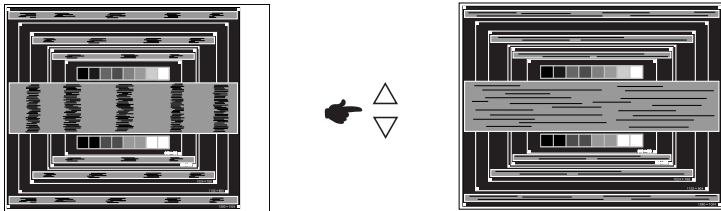
- ③ Druk op de Knop SELECT. (Auto Adjust)
- ④ Pas het beeld via onderstaande procedure handmatig aan als het beeld flinkt, onscherp is, of als het beeld niet op het scherm past na Auto-installatie.
- ⑤ Pas de V-Position zodanig aan dat de boven- en onderkant van de afbeelding in het schermgebied past.



- ⑥ 1) Pas de H-Position zodanig aan dat de rechterkant van de afbeelding naar de linkerrand van het schermgebied schuift.



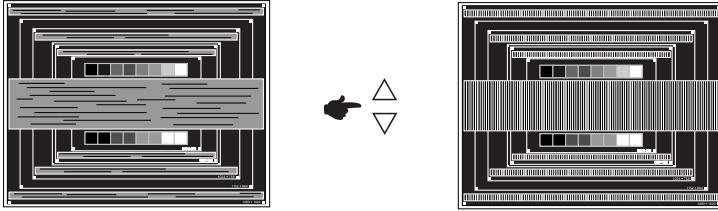
- 2) Rek door de Clock aan te passen de rechterkant van de afbeelding uit naar de rechterrand van het schermgebied.



OPMERKING

- Als de linkerkant van de afbeelding afzonderlijk verschuift van de linkerrand van het schermgebied tijdens het aanpassen van de Clock, pas dan stappen 1) en 2) aan.
- Een andere wijze om Clock te wijzigen is om de verticale zig-zag lijnen in het zebrapatroon te corrigeren.
- Het beeld kan knippen tijdens het aanpassen van de Clock, H-Position en V-Position.
- In het geval dat de afbeelding groter of kleiner is dan het schermgebied nadat de Clock is aangepast, dan herhaalt u de stappen vanaf ③.

- ⑦ Pas de Phase aan om horizontale golfhuis, knippering of wazig beeld in het zebra patroon te corrigeren.



OPMERKING

- In het geval dat een deel van het scherm blijft knippen of wazig blijft, dan herhaalt u stappen ⑥ en ⑦ omdat de Clock wellicht niet correct is aangepast. Als het beeld blijft knippen of wazig blijft, zet dan de vernieuwingsfrequentie van de computer lager (op 60Hz) en herhaal de stappen vanaf ③.
- Pas de H-Position aan indien na de Phase-wijziging de horizontale positie tijdens het aanpassen verschuift.

- ⑧ Pas de Helderheid en Kleur aan om het gewenste beeld te krijgen, maar doe dit pas nadat Clock en Phase zijn aangepast.

Herstel uw favoriete achtergrond.

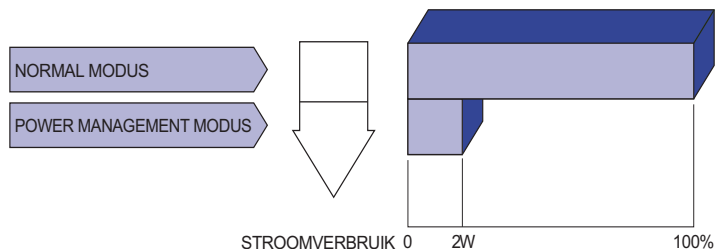
ENERGIEBEHEER

Het power-management van de monitor is zo ingesteld dat deze het stroomverbruik nog verder reduceerd indien de computer niet gebruikt wordt.

Wilt u deze functie gebruiken, dan dient de monitor te worden aangesloten op een computer die voldoet aan VESA DPMS. De wijze waarop energiebeheer van de monitor functioneert wordt hieronder beschreven. De energiebeheerfunctie, waaronder tijdstellingen, wordt ingesteld door het besturingssysteem. Kijk in de handleiding van het besturingssysteem over de instellingen hiervan.

■ Energiebeheermodus

Als de H-sync / V-sync / H en V syncsignalen van de computer zijn uitgeschakeld, schakelt de monitor de Energiebeheermodus in waardoor het stroomverbruik wordt beperkt tot minder dan 2W. Het scherm springt op zwart. Als het toetsenbord of muis worden gebruikt verschijnt het beeld na enkele seconden weer uit de Energiebeheermodus.



- OPMERKING** ■ Zelfs in de energiebeheermodus verbruikt de monitor electriciteit. Zet de monitor uit met de aan/uit-knop als deze niet wordt gebruikt, zoals 'snachts en in het weekend, om onnodig stroomverbruik tegen te gaan.
- Het is mogelijk dat het videosignaal van de computer is ingeschakeld, zelfs als het H of V syncsignaal zijn uitgeschakeld. In dit geval werkt ENERGIEBEHEER wellicht niet correct.

PROBLEMEN OPLOSSEN

Als de monitor niet juist functioneert, moet u de onderstaande punten in de genoemde volgorde doornemen om te zien of een mogelijke oplossing wordt genoemd.

1. Verricht de afstellingen die staan beschreven in GEBRUIK VAN DE MONITOR, afhankelijk van het probleem dat u ondervindt. Als de monitor geen beeld geeft, zie punt 2.
2. Raadpleeg de volgende overzichten als u geen passend afstellingsonderdeel vindt in GEBRUIK VAN DE MONITOR of als het probleem aanhoudt.
3. Als u een probleem ondervindt dat niet in de overzichten wordt beschreven of als u het probleem niet aan de hand van de overzichten kunt oplossen, moet u de monitor niet langer gebruiken en moet u contact opnemen met uw dealer of met iiyama voor verdere assistentie.

Probleem	Controlepunt
<p>① Geen beeld. (Power-indicator licht niet op.)</p> <p>(Power-indicator is groen.)</p> <p>(Power-indicator is oranje.)</p>	<p><input type="checkbox"/> De spannings-adaptor zit stevig vast in de connector.</p> <p><input type="checkbox"/> Het netsnoer zit stevig vast in de spannings-adaptor.</p> <p><input type="checkbox"/> Is het netsnoer goed aangesloten?</p> <p><input type="checkbox"/> Staat de Power-schakelaar op ON?</p> <p><input type="checkbox"/> Staat er spanning op het stopcontact ? Controleer dit met een ander apparaat.</p> <p><input type="checkbox"/> Als de blanco schermbeveiliging actief is, moet u het toetsenbord of de muis aanraken.</p> <p><input type="checkbox"/> IVerhoog het Contrast en/of de Helderheid.</p> <p><input type="checkbox"/> Is de computer ingeschakeld?</p> <p><input type="checkbox"/> Is de signaalkabel goed aangesloten?</p> <p><input type="checkbox"/> Valt de signaaltiming van de computer binnen de specificatie van de monitor?</p> <p><input type="checkbox"/> Als de monitor in de energiebeheer-modus staat, moet u het toetsenbord of de muis aanraken.</p> <p><input type="checkbox"/> Is de computer ingeschakeld?</p> <p><input type="checkbox"/> Is de signaalkabel goed aangesloten?</p> <p><input type="checkbox"/> Valt de signaaltiming van de computer binnen de specificatie van de monitor?</p>
<p>② Het scherm is niet gesynchroniseerd.</p>	<p><input type="checkbox"/> Is de signaalkabel goed aangesloten?</p> <p><input type="checkbox"/> Valt de signaaltiming van de computer binnen de specificatie van de monitor?</p> <p><input type="checkbox"/> Valt het video-uitgangsniveau van de computer binnen de specificatie van de monitor?</p>
<p>③ De schermpositie bevindt zich niet in het midden.</p>	<p><input type="checkbox"/> Valt de signaaltiming van de computer binnen de specificatie van de monitor?</p>
<p>④ Het scherm is te helder of te donker.</p>	<p><input type="checkbox"/> Valt het video-uitgangsniveau van de computer binnen de specificatie van de monitor?</p>
<p>⑤ Het scherm trilt.</p>	<p><input type="checkbox"/> Valt het voltage binnen de specificatie van de monitor?</p> <p><input type="checkbox"/> Valt de signaaltiming van de computer binnen de specificatie van de monitor?</p>
<p>⑥ Het touch scherm reageert niet.</p>	<p><input type="checkbox"/> Zit de USB-kabel stevig in de connector?</p> <p><input type="checkbox"/> Heeft u de "Touch screen"-driver geïnstaleerd?</p>
<p>⑦ De touch-positie veranderd niet.</p>	<p><input type="checkbox"/> Heeft u de juiste set up van de kalibratie-functie gekozen?</p>

RECYCLE-INFORMATIE

Voor betere milieubeschermtng te schikken gelieve uw monitor niet.

Gelieve te bezoeken onze website: www.iiyama.com voor monitor recycling.

BIJLAGE

Design en specificaties kunnen vooraf en zonder opgaaf van reden gewijzigd worden.

SPECIFICATIES : ProLite TF1534MC-B6X

Touch-Scherm	Technologie	Projected capacitive 10pt touch
	Licht doorlatendheid	90%
	Communicatie systeem	USB
	Oppervlakteafwerking	Anti-vingerafdruk coating
Afmeting	Categorie	15"
Lcd-scherm	Panel-technologie	TN
	Afmeting	Diagonaal: 15" (38cm)
	Pixelafstand	0,297mm H × 0,297mm V
	Helderheid	370cd/m ² (Standaard: Zonder Touch-panel), 330cd/m ² (Standaard: Met Touch Paneel)
	Contrastverhouding	700 : 1 (Standaard)
	Inkijkhoek	Horizontaal: 170 graden, verticaal: 160 graden (Standaard)
	Reactietijd	8ms (Zwart, Wit, Zwart Standaard)
Aantal kleuren		Ongeveer 16,2M
Synchronisatiefrequentie		Horizontaal: 31,4-60,0kHz, verticaal: 50-75Hz
Maximale resolutie		1024 × 768, 0,8 MegaPixels
Ingangsaansluiting		VGA, HDMI, DisplayPort
Plug & Play		VESA DDC2B™
Ingang synchronisatiesignaal		Aparte sync:TTL, Positief of Negatief
Ingang videosignaal		Analoog: 0.7Vp-p (Standaard), 75Ω, Positief Digitaal: HDMI, DisplayPort
Maximum schermformaat		304,0mm W × 228,0mm H / 12,0" W × 9,0" H
Stroombron		12VDC, 2,5A
Stroom-adapter (Bijgeleverd)		Ingang : 100-240VAC, 50/60Hz
Energieverbruik* ¹		9W standaard, in Energiebeheermodus: 2W maximum
Afmetingen / gewicht		337,5 × 265,5 × 44,5mm / 13,3 × 10,5 × 1,7 " (B×H×D), 2,7kg / 5,9lbs (Exclusief de AC-adapter)
Omgevingsvariabelen		Gebruik: Temperatuur 0 tot 40°C / 32 tot 104°F Vochtigheidsgraad 20 tot 80% (geen condensatie) Opslag: Temperatuur -20 tot 60°C / -4 tot 140°F Vochtigheidsgraad 10 tot 90% (geen condensatie)
Goedkeuringen		CB, CE, TÜV-Bauart, CU, cULus, IP65* ²

OPMERKING *¹ Er is geen USB randapparatuur aangesloten.

*² Voldoet aan de IP65 standaard : Alleen van toepassing op de glazen voorzijde

SPECIFICATIES : ProLite TF1734MC-B6X

Touch-Scherm	Technologie	Projected capacitive 10pt touch
	Licht doorlatendheid	90%
	Communicatie systeem	USB
	Oppervlakteafwerking	Anti-vingerafdruk coating
Afmeting Categorie		17"
Lcd-scherm	Panel-technologie	TN
	Afmeting	Diagonaal: 17" (43cm)
	Pixelafstand	0,264mm H × 0,264mm V
	Helderheid	350cd/m ² (Standaard: Zonder Touch-panel), 315cd/m ² (Standaard: Met Touch Paneel)
	Contrastverhouding	1000 : 1 (Standaard)
	Inkijkhoek	Horizontaal: 170 graden, verticaal: 160 graden (Standaard)
	Reactietijd	5ms (Zwart, Wit, Zwart Standaard)
Aantal kleuren		Ongeveer 16,7M
Synchronisatiefrequentie		Horizontaal: 31,4-80,0kHz, verticaal: 50-75Hz
Maximale resolutie		1280 × 1024, 1,3 MegaPixels
Ingangsaansluiting		VGA, HDMI, DisplayPort
Plug & Play		VESA DDC2B™
Ingang synchronisatiesignaal		Aparte sync:TTL, Positief of Negatief
Ingang videosignaal		Analoog: 0.7Vp-p (Standaard), 75Ω, Positief Digitaal: HDMI, DisplayPort
Maximum schermformaat		338,0mm W × 270,5mm H / 13,3" W × 10,6" H
Stroombron		12VDC, 2,5A
Stroom-adapter (Bijgeleverd)		Ingang : 100-240VAC, 50/60Hz
Energieverbruik* ¹		13W standaard, in Energiebeheermodus: 2W maximum
Afmetingen / gewicht		369,0 × 307,0 × 47,5mm / 14,5 × 12,1 × 1,9 " (B×H×D), 3,6kg / 7,9lbs (Exclusief de AC-adapter)
Omgevingsvariabelen		Gebruik: Temperatuur 0 tot 40°C / 32 tot 104°F Vochtigheidsgraad 20 tot 80% (geen condensatie) Opslag: Temperatuur -20 tot 60°C / -4 tot 140°F Vochtigheidsgraad 10 tot 90% (geen condensatie)
Goedkeuringen		CB, CE, TÜV-Bauart, CU, cULus, IP65* ²

OPMERKING *¹ Er is geen USB randapparatuur aangesloten.

*² Voldoet aan de IP65 standaard : Alleen van toepassing op de glazen voorzijde

SPECIFICATIES : ProLite TF1934MC-B6X

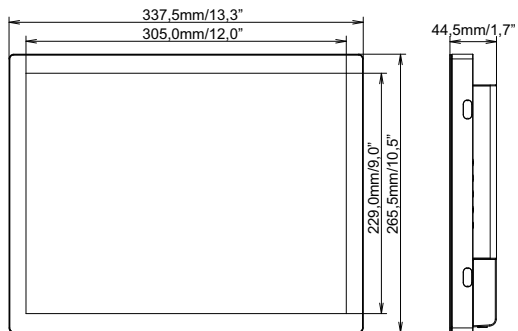
NEDERLANDS

Touch-Scherm	Technologie	Projected capacitive 10pt touch
	Licht doorlatendheid	90%
	Communicatie systeem	USB
	Oppervlaktafwerking	Anti-vingerafdruk coating
Afmeting	Categorie	19"
Lcd-scherm	Panel-technologie	IPS
	Afmeting	Diagonaal: 19" (48cm)
	Pixelafstand	0,294mm H × 0,294mm V
	Helderheid	350cd/m ² (Standaard: Zonder Touch-panel), 315cd/m ² (Standaard: Met Touch Paneel)
	Contrastverhouding	1000 : 1 (Standaard)
	Inkijkhoek	Horizontaal: 178 graden, verticaal: 178 graden (Standaard)
	Reactietijd	14ms (Grijs tot Grijs)
Aantal kleuren		Ongeveer 16,7M
Synchronisatiefrequentie		Horizontaal: 31,4-80,0kHz, verticaal: 50-75Hz
Maximale resolutie		1280 × 1024, 1,3 MegaPixels
Ingangsaansluiting		VGA, HDMI, DisplayPort
Plug & Play		VESA DDC2B™
Ingang synchronisatiesignaal		Aparte sync:TTL, Positief of Negatief
Ingang videosignaal		Analoog: 0.7Vp-p (Standaard), 75Ω, Positief Digitaal:HDMI, DisplayPort
Maximum schermformaat		376,5mm W × 301,1mm H / 14,8" W × 11,9" H
Stroombron		12VDC, 2,5A
Stroom-adapter (Bijgeleverd)		Ingang : 100-240VAC, 50/60Hz
Energieverbruik* ¹		21W standaard, in Energiebeheermodus: 2W maximum
Afmetingen / gewicht		416,0 × 344,0 × 46,5mm / 16,4 × 13,5 × 1,8 " (B×H×D), 4,4kg / 9,7lbs (Exclusief de AC-adapter)
Omgevingsvariabelen		Gebruik: Temperatuur 0 tot 40°C / 32 tot 104°F Vochtigheidsgraad 20 tot 80% (geen condensatie) Opslag: Temperatuur -20 tot 60°C / -4 tot 140°F Vochtigheidsgraad 10 tot 90% (geen condensatie)
Goedkeuringen		CB, CE, TÜV-Bauart, CU, cULus, IP65* ²

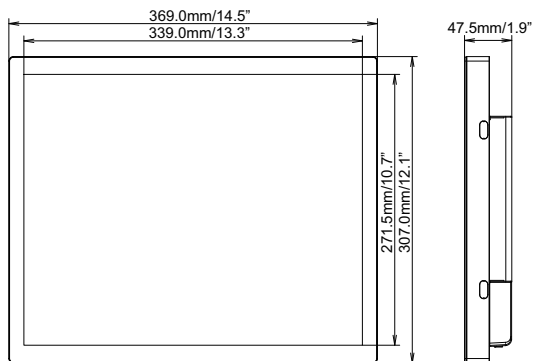
OPMERKING *¹ Er is geen USB randapparatuur aangesloten.

*² Voldoet aan de IP65 standaard : Alleen van toepassing op de glazen voorzijde

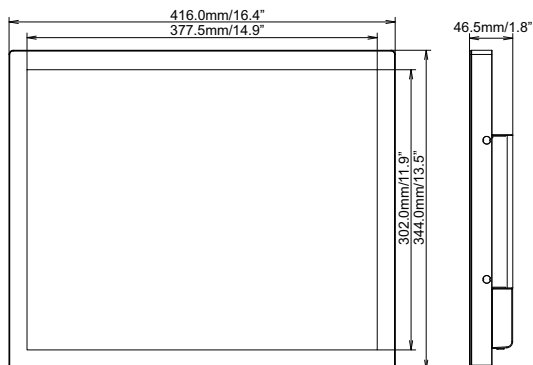
AFMETINGEN : ProLite TF1534MC



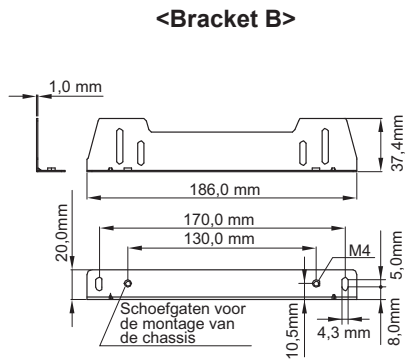
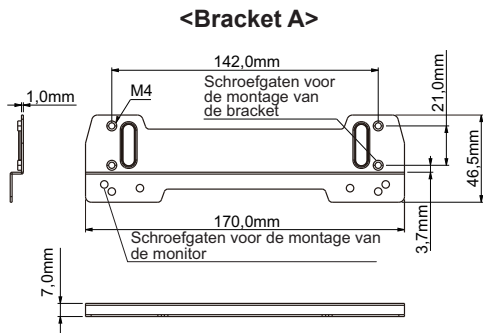
AFMETINGEN : ProLite TF1734MC



AFMETINGEN : ProLite TF1934MC



AFMETINGEN : L-BRACKET



NEDERLANDS

ONDERSTEUNENDE TIMING

Videomodus	Horizontale frequentie	Verticale frequentie	Puntklok
640 × 480	31,469kHz	59,940Hz	25,175MHz
	37,500kHz	75,000Hz	31,500MHz
	37,861kHz	72,809Hz	31,500MHz
800 × 600	35,156kHz	56,250Hz	36,000MHz
	37,879kHz	60,317Hz	40,000MHz
	46,875kHz	75,000Hz	49,500MHz
1024 × 768	48,077kHz	72,188Hz	50,000MHz
	48,363kHz	60,004Hz	65,000MHz
	56,476kHz	70,069Hz	75,000MHz
1280 × 1024	60,023kHz	75,029Hz	78,750MHz
	63,981kHz	60,020Hz	108,000MHz
	79,976kHz	75,025Hz	135,000MHz

OPMERKING * ProLite TF1534MC is niet compatible.