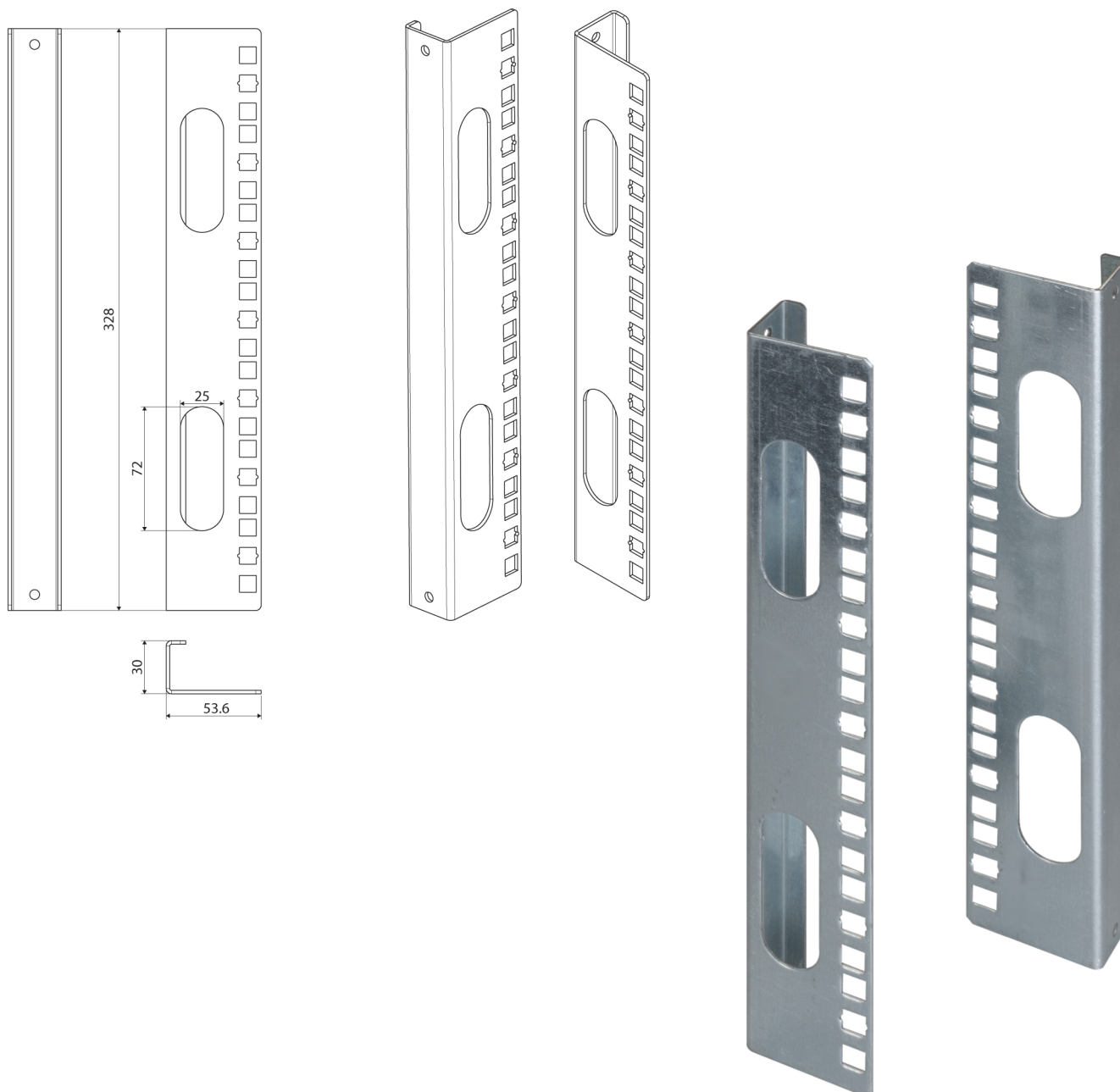


I-CASE RAIL-7

COPPIA DI MONTANTI 19" - 7U



CARATTERISTICHE MECCANICHE

COMPONENTI / PARAMETRI	DESCRIZIONE
Dimensioni nominali	L 53.6 mm • P 30 mm • H 328 mm • U 7U utili
Struttura portante	in lamiera di acciaio spessore 2 mm
Finitura	zincatura