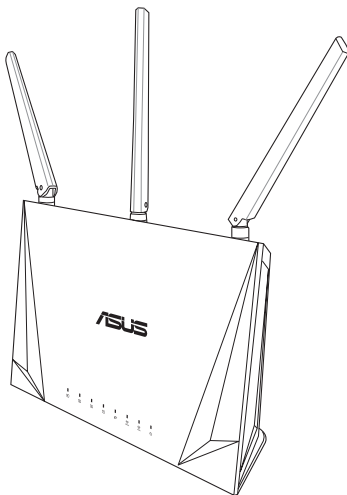




# RT-AC65P

## Wireless-AC1750 Dual Band Gigabit Router



### Quick Start Guide Kullanım Klavuzu

U15123 / First Edition / December 2018

## Table of contents

Package contents .....	3
A quick look at RT-AC65P .....	3
Position your wireless router .....	4
Preparing your modem .....	5
Setting up your Router .....	6
A. Wired connection .....	6
B. Wireless connection.....	7
FAQ .....	9
Networks Global Hotline Information .....	195

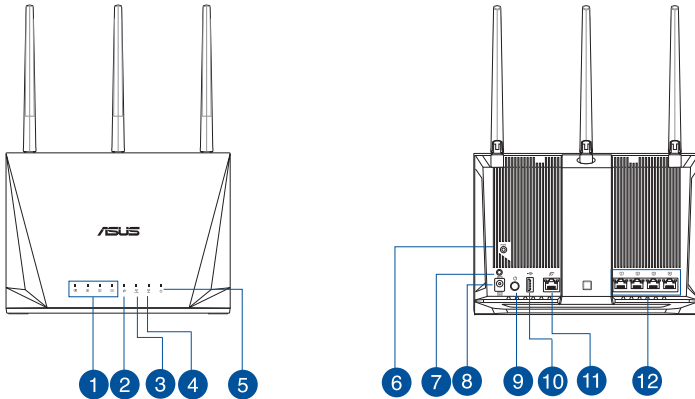
### This QSG contains these languages:

English	Deutsch	Română
Български	Ελληνικά	Русский
Hrvatski	Magyar	Srpski
Čeština	Italiano	Slovenský
Dansk	Latviski	Slovenščina
Nederlands	Lietuvių	Español
Eesti	Norsk	Svenska
Suomi	Polski	Український
Français	Português	Türkçe

## Package contents

- ☑ RT-AC65P Wireless Router
- ☑ Network cable (RJ-45)
- ☑ AC adapter
- ☑ Quick Start Guide

## A quick look at RT-AC65P



1 LAN 1~4 LEDs	7 WPS button
2 WAN LED	8 Power (DC-IN) port
3 2.4GHz LED	9 Power button
4 5GHz LED	10 USB3.0 port
5 Power LED	11 WAN (Internet) port
6 Reset button	12 LAN 1 ~ 4 ports

## NOTES:

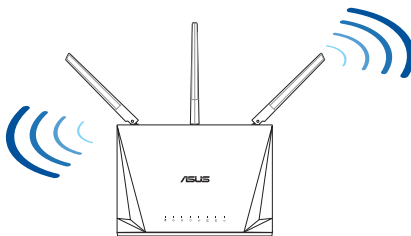
- Use only the adapter that came with your package. Using other adapters may damage the device.
- **Specifications:**

<b>DC Power adapter</b>	DC Output: +12V with 2.5A current		
<b>Operating Temperature</b>	0~40°C	Storage	0~70°C
<b>Operating Humidity</b>	50~90%	Storage	20~90%

## Position your wireless router

For optimal wireless transmission between the wireless router and connected wireless devices, ensure that you:

- Place the wireless router in a centralized area for a maximum wireless coverage for the network devices.
- Keep the wireless router away from metal obstructions and away from direct sunlight.
- Keep the wireless router away from 802.11g or 20MHz only Wi-Fi devices, 2.4GHz computer peripherals, Bluetooth devices, cordless phones, transformers, heavy-duty motors, fluorescent lights, microwave ovens, refrigerators, and other industrial equipment to prevent signal interference or loss.
- Always update to the latest firmware. Visit the ASUS website at <http://www.asus.com> to get the latest firmware updates.
- To ensure the best wireless signal, orient the four detachable antennas as shown in the drawing below.





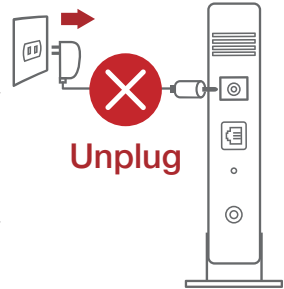
## Preparing your modem

1. **Unplug the power cable/DSL modem. If it has a battery backup, remove the battery.**

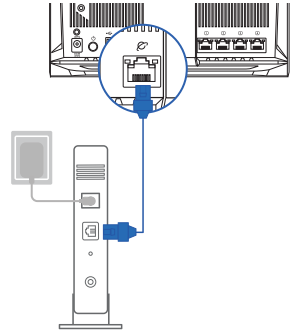
---

**NOTE:** If you are using DSL for Internet, you will need your username/password from your Internet Service Provider (ISP) to properly configure the router.

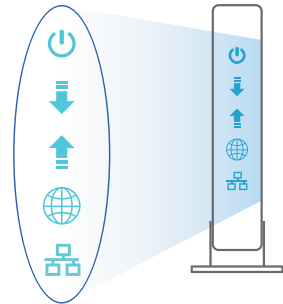
---



2. **Connect your modem to the router with the bundled network cable.**



3. **Power on your cable/DSL modem.**
4. **Check your cable/DSL modem LED lights to ensure the connection is active.**

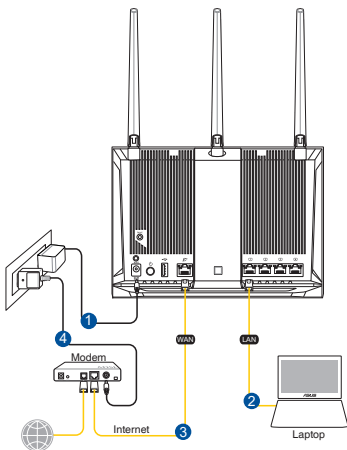


# Setting up your Router

You can set up your Router via wired or wireless connection.

## A. Wired connection

1. Plug your router into a power outlet and power it on. Connect the network cable from your computer to a LAN port on your router.



2. The web GUI launches automatically when you open a web browser. If it does not auto-launch, enter <http://router.asus.com>.
3. Set up a password for your router to prevent unauthorized access.

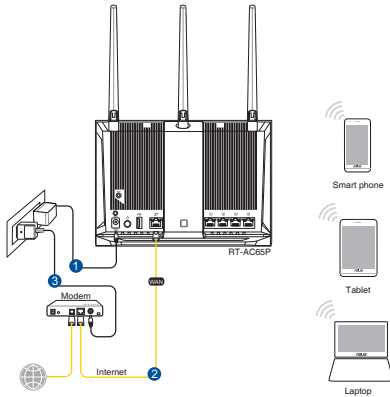
Login Information Setup

Change the router password to prevent unauthorized access to your ASUS wireless router.

Router Login Name	<input type="text" value="admin"/>
New Password	<input type="password"/>
Retype Password	<input type="password"/> <input type="checkbox"/> Show password

## B. Wireless connection

### 1. Plug your router into a power outlet and power it on.



### 2. Connect to the network with SSID shown on the product label on the back side of the router. For better network security, change to a unique SSID and assign a password.



2.4G Wi-Fi Name (SSID): ASUS\_XX\_2G

5G Wi-Fi Name (SSID): ASUS\_XX\_5G

\* **XX** refers to the last two digits of 2.4GHz MAC address. You can find it on the label on the back of your router.

### 3. You can choose either the web GUI or ASUS Router app to set up your router.

#### a. Web GUI Setup

- **Once connected, the web GUI launches automatically when you open a web browser. If it does not auto-launch, enter <http://router.asus.com>.**
- **Set up a password for your router to prevent unauthorized access.**

**Login Information Setup**

Change the router password to prevent unauthorized access to your ASUS wireless router.

Router Login Name	<input type="text" value="admin"/>
New Password	<input type="password"/>
Retype Password	<input type="password"/> <input type="checkbox"/> Show password

#### b. App Setup

**Download ASUS Router App to set up your router via your mobile devices.**

- **Turn on Wi-Fi on your mobile devices and connect to your router's network.**
- **Follow ASUS Router App setup instructions to complete the setup.**



ASUS  
Router



## Remembering your wireless router settings

- Remember your wireless settings as you complete the router setup.

Router Name:	Password:
2.4 GHz network SSID:	Password:
5GHz network SSID:	Password:

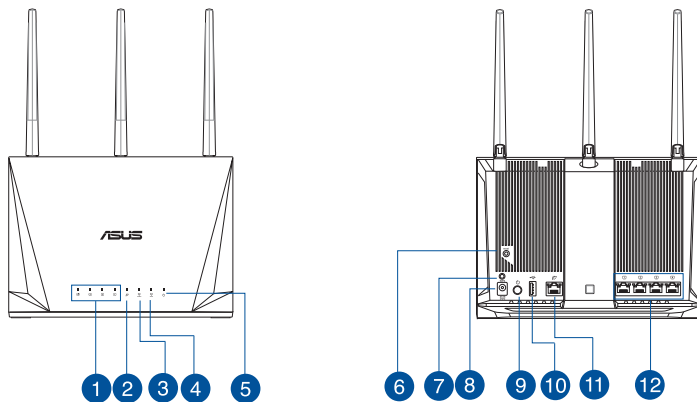
## FAQ

1. Where can I find more information about the wireless router?
  - Online FAQ site: <https://www.asus.com/support/faq>
  - Technical support site: <https://www.asus.com/support>
  - Customer hotline: refer to the Support Hotline section in this Quick Start Guide
  - You can get the user manual online at <https://www.asus.com/support>

## Бърз преглед

- RT-AC65P
- Адаптер за променлив ток
- Мрежов кабел (RJ-45)
- Ръководство за бърз старт

## Бърз преглед на Вашия RT-AC65P



<b>1</b> LAN 1~4 индикатор	<b>7</b> WPS бутон
<b>2</b> WAN индикатор	<b>8</b> Порт захранване (DC-IN)
<b>3</b> 2,4GHz индикатор	<b>9</b> Превключвател на ахранването
<b>4</b> 5GHz индикатор	<b>10</b> USB 3.0 Порт
<b>5</b> Индикатор на захранването	<b>11</b> WAN (Internet) Порт
<b>6</b> Бутон за нулиране	<b>12</b> LAN 1~4 портове

**ЗАБЕЛЕЖКА:**

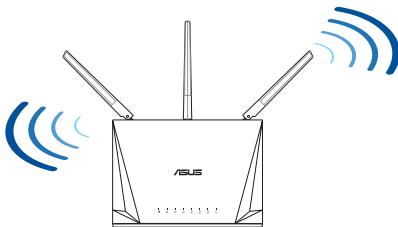
- Да се използва само адаптерът, предоставен в комплекта. Използването на други адаптери може да повреди устройството.
- **Технически характеристики:**

<b>Адаптер за захранване с прав ток</b>	Изходна мощност на прав ток: +12V с ток 2,5A		
<b>Работна температура</b>	0~40°C	Памет	0~70°C
<b>Влажност при работа</b>	50~90%	Памет	20~90%

**Разположение на безжичния рутер**

За постигане на максимално добро предаване на безжичните сигнали между безжичния рутер и свързаните с него мрежови устройства трябва:

- Да поставите безжичния рутер на централно място за максимално покритие на мрежовите устройства.
- Рутерът да е отдалечен от метални прегради и да не е изложен на слънчева светлина.
- Рутерът да е отдалечен от Wi-Fi устройства 802.11g или 20MHz, компютърни периферни устройства 2,4GHz, Bluetooth (блутут) устройства, безжични телефони, трансформатори, мощни мотори, флуоресцентни лампи, микровълнови печки, хладилници и други промишлени машини за избягване на смущенията или загубите на сигнала.
- Винаги използвайте най-новите версии на фърмуера. Посетете сайта на ASUS <http://www.asus.com> за сваляне на последните версии на фърмуера.
- За осигуряване на максимално добър сигнал 4 свалящи се антени да се ориентират както е показано на схемата по-долу.



## Подготовка на модема

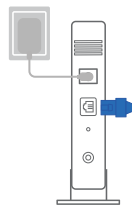
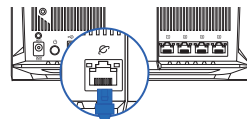
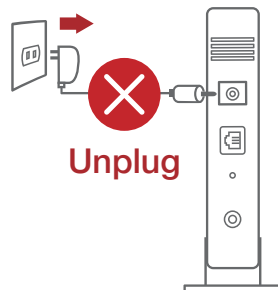
1. Изключете захранващия кабел/DSL модема. Ако има резервно захранване на батерии, отстранете батериите.

---

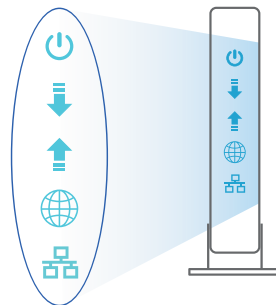
**ЗАБЕЛЕЖКА:** Ако използвате DSL за интернет, трябва да имате потребителско име/парола от Вашия интернет доставчик (ISP) за правилно конфигуриране на рутера

---

2. Свържете модема си към рутера с включения в комплекта мрежов кабел



3. Включете Вашия кабел/DSL модема.
4. Проверете Вашия кабел/LED индикаторите на DSL модема за да сте сигурни, че връзката е активна.



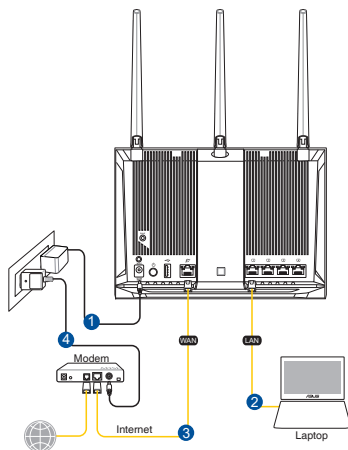


# Настройка на RT-AC65P рутер

Можете да конфигурирате RT-AC65P рутер своя чрез кабелна или безжична връзка.

## A. Кабелна връзка

1. Вкарайте щепсела на рутера в електрически контакт и включете рутера. Свържете мрежовия кабел от Вашия компютър към LAN порта на рутера.



2. Мрежовият графичен интерфейс се включва автоматично при отваряне на браузера. Ако не се включи автоматично, въведете <http://router.asus.com>.
3. Настройте парола за рутера, за да предотвратите неотризиран достъп.

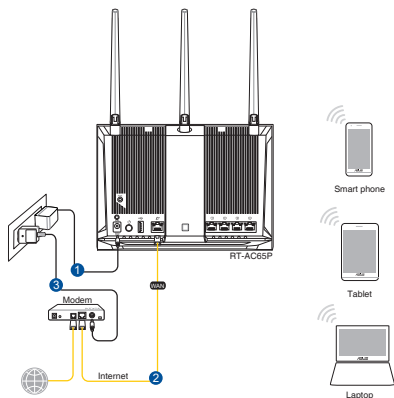
Login Information Setup

Change the router password to prevent unauthorized access to your ASUS wireless router.

Router Login Name	<input type="text" value="admin"/>
New Password	<input type="password"/>
Retype Password	<input type="password"/> <input type="checkbox"/> Show password

## В. Безжична връзка

1. Вкарвайте щепсела на рутера в електрически контакт и включете рутера.



2. Свържете се към мрежата (SSID), показано на етикета на продукта на гърба на рутера. За по-добра защита променете на уникално SSID име и задайте парола.



2,4G Wi-Fi име (SSID):	ASUS_XX_2G
------------------------	------------

5G Wi-Fi име (SSID):	ASUS_XX_5G
----------------------	------------

- \* **XX** се отнася до последните две цифри на 2.4GHz MAC адрес. Ще го откриете на етикета, намиращ се на гърба на Вашия RT-AC65P рутер.

### 3. Можете да изберете или уеб интерфейс или приложението ASUS Router за конфигуриране на рутера

#### a. Настройка на уеб интерфейс

- Мрежовият графичен интерфейс се включва автоматично при отваряне на браузера. Ако не се включи автоматично, въведете <http://router.asus.com>.
- Настройте парола за рутера, за да предотвратите неоторизиран достъп.

Login Information Setup

Change the router password to prevent unauthorized access to your ASUS wireless router.

Router Login Name

New Password

Retype Password   Show password

#### b. Настройка на приложението

Изтеглете приложението ASUS Router (ASUS рутер), за да конфигурирате рутера чрез своите мобилни устройства.

- Включете Wi-Fi на Вашите мобилни устройства и свържете с мрежата на RT-AC65P.
- Следвайте инструкциите за настройка на приложението ASUS Router (ASUS рутер), за да завършите настройката.



ASUS  
Router



ASUS Router

## Запомняване на безжичните настройки на Вашия рутер

- **Запомнете безжичните си настройки при завършване на настройването на рутера.**

Име на рутера:	Парола:
2,4 GHz мрежа SSID:	Парола:
5G Hz мрежа SSID:	Парола:

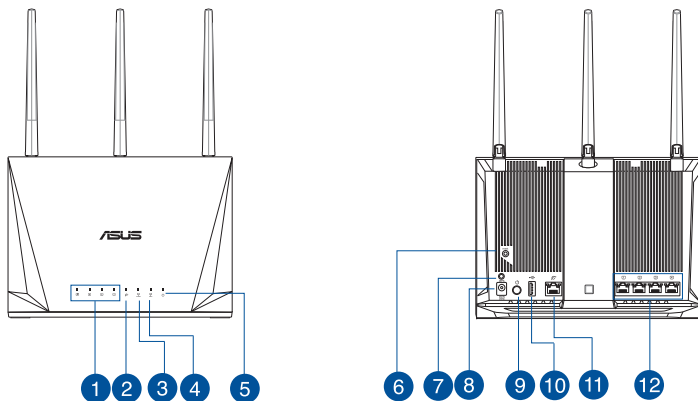
## FAQ

1. Къде мога да намеря допълнителна информация за безжичния рутер?
  - Онлайн, на сайта с въпроси и отговори: <http://support.asus.com/faq>
  - На сайта за техническа поддръжка: <http://support.asus.com>
  - На горещата линия за обслужване на клиенти: Вижте горещата линия за поддръжка в Допълнително ръководство.
  - Можете да изтеглите ръководството на потребителя онлайн от <http://support.asus.com>

## Sadržaj pakiranja

- ☑ RT-AC65P
- ☑ Adapter izmjeničnog napajanja
- ☑ Mrežni kabel (RJ-45)
- ☑ Vodič za brzi početak rada

## Brzi pregled uređaja RT-AC65P



1 LAN 1~4 LEDs	7 WPS gumb
2 WAN LED	8 Ulaz za napajanje (DC-IN)
3 LED za 2,4 GHz	9 Sklopka za uključivanje
4 LED za 5 GHz	10 USB 3.0 Priključak
5 LED napajanja	11 WAN (Internet) Priključak
6 Gumb za resetiranje	12 LAN 1~4 priključi

## NAPOMENE:

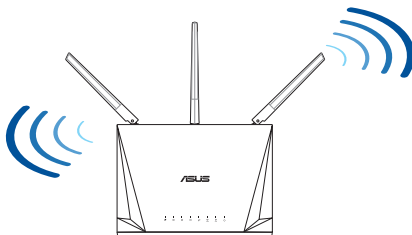
- Koristite samo onaj adapter koji ste dobili u pakiranju. Korištenjem drugih adaptera možete oštetiti uređaj.
- **Tehnički podaci:**

<b>Adapter DC napajanja</b>	DC izlaz: +12 V s maksimalnom strujom od 2,5 A		
<b>Radna temperatura</b>	0 ~ 40 °C	Pohrana	0 ~ 70 °C
<b>Radna vlažnost</b>	50~90%	Pohrana	20~90%

## Postavljanje bežičnog usmjerivača

Kako biste ostvarili najbolji prijenos signala između bežičnog usmjerivača i s njim povezanih mrežnih uređaja:

- Bežični usmjerivač postavite u središnje područje kako biste ostvarili maksimalnu pokrivenost bežičnim signalom za mrežne uređaje.
- Uređaj držite dalje od metalnih prepreka i izvan izravnog utjecaja sunčeva svjetla.
- Radi sprječavanja smetnji ili gubitka signala, uređaj držite što dalje od Wi-Fi uređaja koji rade samo na 802.11g ili 20 MHz, 2,4 GHz računalnih vanjskih uređaja, Bluetooth uređaja, bežičnih telefona, pretvarača, robusnih motora, fluorescentnih svjetiljki, mikrovalnih pećnica, hladnjaka i druge industrijske opreme.
- Uvijek ažurirajte firmver na najnoviju verziju. Posjetite ASUS web stranicu na <http://www.asus.com> gdje ćete dohvatiti ažuriranja za firmver.
- Kako biste ostvarili najbolji bežični signal, 4 odvojive antene usmjerite kako je prikazano na donjem nacrtu.



## Pripremanje modema

1. Iskopčajte kabel za napajanje/DSL modem. Ako postoji baterijsko napajanje, uklonite bateriju.

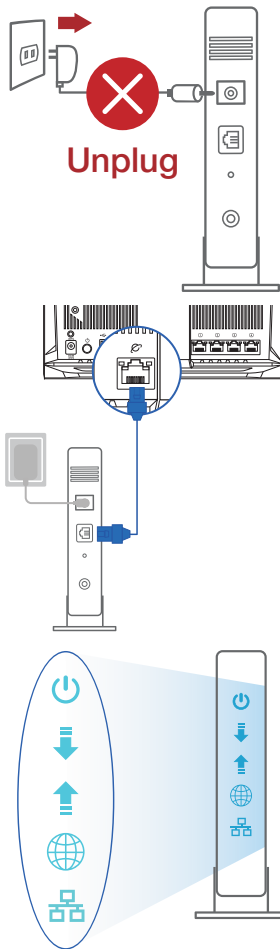
---

**NAPOMENA:** Ako koristite DSL za internet, za ispravnu konfiguraciju usmjerivača biti će vam potrebno korisničko ime i lozinka od dobavljača internetske usluge (ISP).

---

2. Povežite modem na usmjerivač pomoću isporučenog mrežnog kabela.

3. Uključite kabelski/DSL modem.
4. Pogledajte LED indikatore kabelskog/DSL modema za provjeru aktivnosti veze.

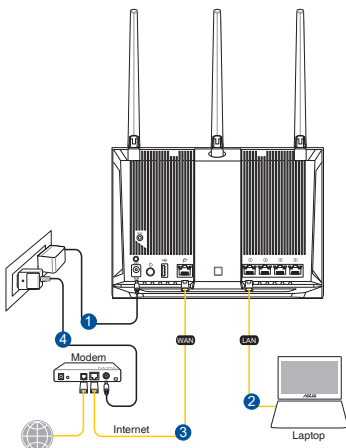


# Postavljanje uređaja RT-AC65P

Možete podesiti RT-AC65P putem žične ili bežične veze.

## A. Žična veza

1. Ukopčajte usmjerivač u izvor napajanja i uključite ga. Spojite mrežni kabel s računala na LAN priključak na usmjerivaču.



2. Web grafičko sučelje pokreće se automatski kad otvorite web preglednik. Ako se ne pokrene automatski, unesite <http://router.asus.com>.
3. Postavite lozinku za usmjerivač kako biste spriječili neovlašteni pristup.

**Login Information Setup**

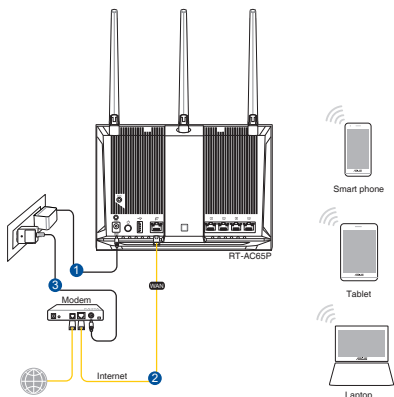
Change the router password to prevent unauthorized access to your ASUS wireless router.

Router Login Name	<input type="text" value="admin"/>
New Password	<input type="password"/>
Retype Password	<input type="password"/> <input type="checkbox"/> Show password



## B. Bežična veza

### 1. Ukopčajte usmjerivač u izvor napajanja i uključite ga.



### 2. Povežite se pod mrežnim (SSID) prikazanim na naljepnici proizvoda sa stražnje strane usmjerivača. Za bolju sigurnost mreže, promijenite na jedinstveni SSID i dodijelite lozinku.



Naziv za 2,4G Wi-Fi (SSID): ASUS\_XX\_2G

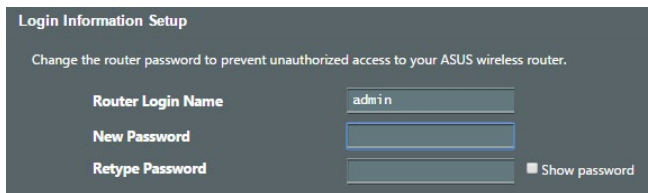
Naziv za 5G Wi-Fi (SSID): ASUS\_XX\_5G

\* **XX** se odnosi na posljednje dvije znamenke 2,4 GHz MAC adrese. Možete ih pronaći na naljepnici na stražnjoj strani uređaja RT-AC65P.

### 3. Za podešavanje usmjerivača možete odabrati web GUI ili aplikaciju ASUS Router.

#### a. Podešavanje Web GUI

- Web grafičko sučelje pokreće se automatski kad otvorite web preglednik. Ako se ne pokrene automatski, unesite <http://router.asus.com>.
- Postavite lozinku za usmjerivač kako biste spriječili neovlašteni pristup.



Login Information Setup

Change the router password to prevent unauthorized access to your ASUS wireless router.

Router Login Name

New Password

Retype Password   Show password

#### b. Podešavanje aplikacije

Preuzmite aplikaciju ASUS Router kako biste podesili usmjerivač putem mobilnog uređaja.

- Uključite Wi-Fi na mobilnim uređajima i spojite se na mrežu RT-AC65P.
- Podešavanje dovršite praćenjem uputa za podešavanje aplikacije ASUS Router.



ASUS  
Router



GET IT ON  
Google Play



Download on the  
App Store

🔍 ASUS Router

## Pamćenje postavki bežičnog usmjerivača

- **Zapamtite bežične postavke po dovršetku postave usmjerivača.**

Naziv usmjerivača:	lozinka:
2,4 GHz mreže SSID:	lozinka:
5G Hz mreže SSID:	lozinka:

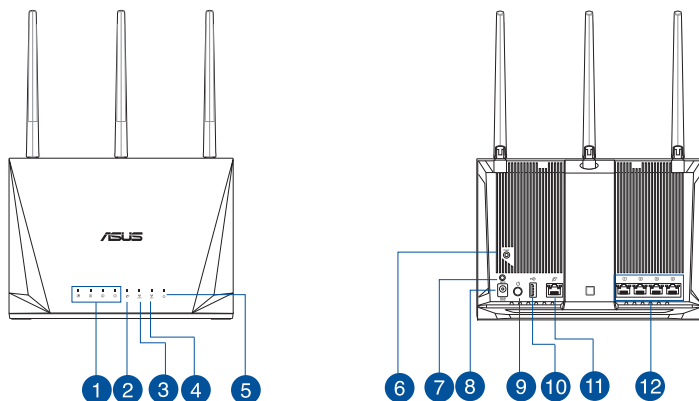
## ČPP

1. Gdje mogu naći više informacija o bežičnom usmjerivaču?
  - Internetska stranica za ČPP: <https://www.asus.com/support/faq>
  - Stranica za tehničku podršku: <https://www.asus.com/support>
  - Korisnički telefon: Potražite dežurni telefon za podršku u ovom vodiču za brzi početak rada
  - Korisnički priručnik možete naći na internetu na <https://www.asus.com/support>

## Obsah krabice

- ☑ RT-AC65P
- ☑ Sítový kabel (RJ-45)
- ☑ Napájecí adaptér
- ☑ Stručná příručka

## Stručný popis přístroje RT-AC65P



1	Indikátory LEDs místní sítě LAN 1~4	7	WPS tlačítko
2	Indikátor LED WAN	8	Napájecí port (DC-IN)
3	Indikátor LED 2,4GHz	9	Sítový vypínač
4	Indikátor LED 5GHz	10	Port USB 3.0
5	Sítový LED	11	Port WAN (Internet)
6	Resetovací tlačítko	12	Porty LAN 1 ~ 4

**POZNÁMKA:**

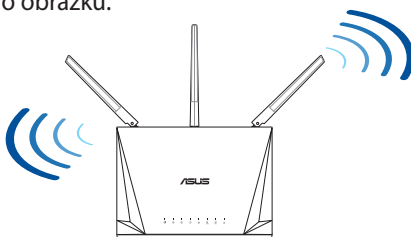
- Používejte pouze adaptér dodaný se zařízením. Používání jiných adaptérů může poškodit zařízení.
- **Technické údaje:**

<b>Adaptér stejnosměrného napájení</b>	Výstup stejnosměrného napájení: +12V s proudem max. 2,5 A		
<b>Provozní teplota</b>	0~40°C	Skladování	0~70°C
<b>Provozní vlhkost</b>	50~90%	Skladování	20~90%

**Umístění směrovače**

Aby byl zajištěn optimální přenos bezdrátového signálu mezi bezdrátovým směrovačem a síťovými zařízeními, zajistěte, aby byly splněny následující podmínky:

- Umístěte bezdrátový směrovač do centralizované oblasti pro maximální bezdrátové pokrytí pro síťová zařízení.
- Udržujte zařízení mimo kovové překážky a mimo přímé sluneční záření.
- Udržujte zařízení v bezpečné vzdálenosti od zařízení Wi-Fi 802.11g nebo 20 MHz, počítačových periférií 2,4 GHz, zařízení Bluetooth, bezdrátových telefonů, transformátorů, výkonných motorů, fluorescenčního osvětlení, mikrovlnných trub, chladniček a dalšího průmyslového vybavení, aby se zabránilo ztrátě signálu.
- Vždy zaktualizujte na nejnovější firmware. Nejnovější aktualizace firmwaru jsou k dispozici na webu společnosti ASUS na adrese <http://www.asus.com>.
- V zájmu optimálního bezdrátového signálu nasměrujte 4 odnímatelné antény podle následujícího obrázku.



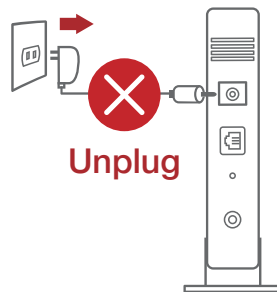
## Příprava modemu

1. **Vypněte napájení kabelového/DSL modemu. Pokud má záložní baterii, vyjměte baterii.**

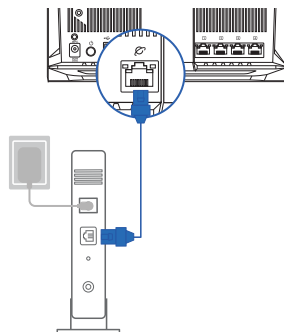
---

**POZNÁMKA:** Používáte-li připojení DSL pro internet, bude pro správné nakonfigurování směrovače zapotřebí vaše uživatelské jméno/heslo od vašeho poskytovatele internetového připojení (ISP).

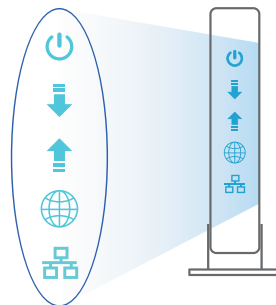
---



2. **Připojte váš modem ke směrovači pomocí přiloženého síťového kabelu.**



3. **Zapněte napájení kabelového/DSL modemu.**
4. **Podle indikátorů LED na vašem kabelovém/DSL modemu zkontrolujte, zda připojení je aktivní.**

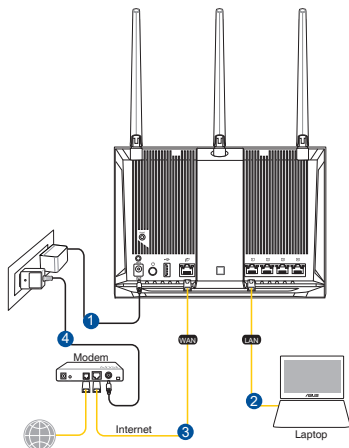


# Nastavení zařízení RT-AC65P

RT-AC65P lze nakonfigurovat prostřednictvím pevného nebo bezdrátového připojení.

## A. Drátové připojení

1. Připojte směrovač k elektrické zásuvce a zapněte napájení. Připojte síťový kabel od počítače k portu LAN na směrovači.



2. Po spuštění webového prohlížeče se automaticky spustí webové grafické uživatelské rozhraní. Pokud se nespustí automaticky, zadejte <http://router.asus.com>.
3. Nastavte heslo směrovače, aby se zabránilo neoprávněnému přístupu.

Login Information Setup

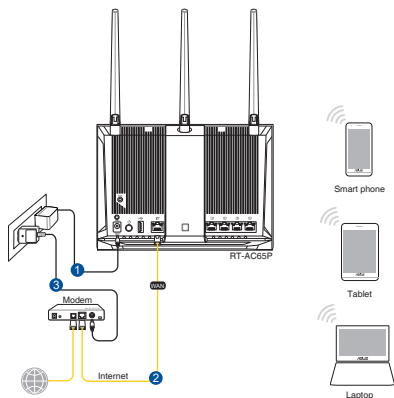
Change the router password to prevent unauthorized access to your ASUS wireless router.

Router Login Name	<input type="text" value="admin"/>
New Password	<input type="password"/>
Retype Password	<input type="password"/>

Show password

## B. Bezdrátové připojení

### 1. Připojte směrovač k elektrické zásuvce a zapněte napájení.



### 2. Připojte se k názvu sítě (SSID), který je uveden na štítku produktu na boční straně směrovače. Pro zvýšení zabezpečení sítě změňte na jedinečné SSID a vytvořte heslo.



Název sítě Wi-Fi (SSID) 2,4 G: ASUS\_XX\_2G

Název sítě Wi-Fi (SSID) 5 G: ASUS\_XX\_5G

\* **XX** označuje poslední dvě číslice adresy MAC 2,4 GHz. Je uvedeno na štítku na zadní straně přístroje RT-AC65P.



### 3. K nastavení vašeho směrovače můžete zvolit webové grafické uživatelské rozhraní nebo aplikaci ASUS Router.

#### a. Nastavení přes webové grafické uživatelské rozhraní

- Po spuštění webového prohlížeče se automaticky spustí webové grafické uživatelské rozhraní. Pokud se nespustí automaticky, zadejte <http://router.asus.com>.
- Nastavte heslo směrovače, aby se zabránilo neoprávněnému přístupu.

Login Information Setup

Change the router password to prevent unauthorized access to your ASUS wireless router.

Router Login Name

New Password

Retype Password   Show password

#### b. Nastavení pomocí aplikace

Stáhněte si aplikaci ASUS Router pro nastavení vašeho směrovače z mobilních zařízení.

- Zapněte síť Wi-Fi v mobilních zařízeních a připojte se k vaší síti RT-AC65P.
- Dokončete nastavení podle pokynů aplikace ASUS Router.



ASUS  
Router



## Zapamatování nastavení bezdrátového směrovače

- **Po dokončení nastavení směrovače si pamatujte nastavení vašeho bezdrátového připojení.**

Název routeru:	Heslo:
2,4 GHz sítě SSID:	Heslo:
5G Hz sítě SSID:	Heslo:

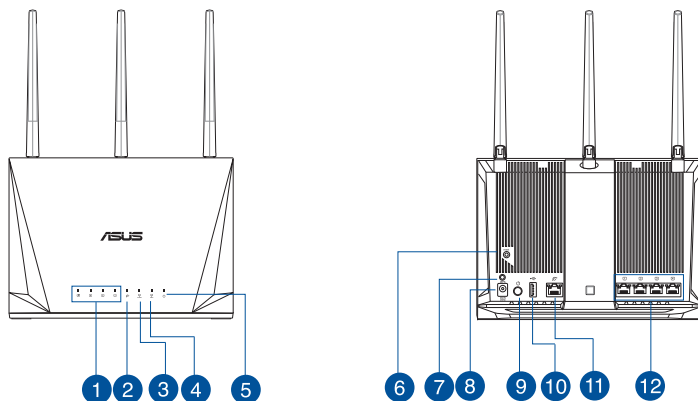
## FAQ (ODPOVĚDI NA ČASTÉ DOTAZY)

1. Kde lze najít další informace o tomto bezdrátovém směrovači?
  - Server online s odpověďmi na časté dotazy: <https://www.asus.com/support/faq>
  - Server technické podpory: <https://www.asus.com/support>
  - Horká linka pro zákazníky: Viz Horká linka odborné pomoci v Doplňkové příručce
  - Uživatelskou příručku najdete na <https://www.asus.com/support>

## Pakkens indhold

- ☑ RT-AC65P
- ☑ Netværkskabel (RJ-45)
- ☑ AC adapter
- ☑ Kvikstartguide

## Et hurtigt kig på



1 LAN 1~4 LED	7 WPS knap
2 WAN LED	8 Strøm (DC-IN) port
3 2.4GHz LED	9 Afbryderknappen
4 5GHz LED	10 USB 3.0 port
5 Strøm LED	11 WAN (Internet) porte
6 Nulstillingsknap	12 LAN 1~4 porte

## BEMÆRKNINGE:

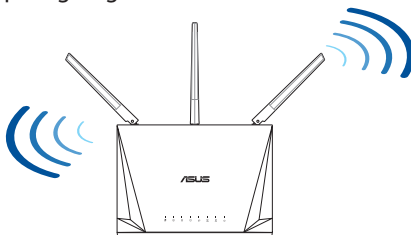
- Benyt kun den adapter, som fulgte med i emballagen. Brug af andre adaptere kan forårsage skade på udstyret.
- **Specifikationer:**

<b>Strømadapter (DC)</b>	Strømodgang (DC): + 12V med maks. 2.5A strøm		
<b>Betjeningstemperatur</b>	0~40°C	Opbevarings	0~70°C
<b>Betjeningsfugtighed</b>	50~ 90%	Opbevarings	20 ~ 90%

## Placering af din router

For at opnå den bedste trådløse signaloverførsel mellem den trådløse router og netværksenhederne, som er forbundet til den, skal du sørge for at:

- Stil den trådløse router på et centralt sted for, at få størst trådløs dækning til netværksenhederne.
- Hold enheden væk fra metalforhindringer, og væk fra direkte sollys.
- Hold enheden væk fra Wi-Fi enheder, der kun kører på 802.11g eller 20MHz, 2,4GHz computerudstyr, Bluetooth enheder, trådløse telefoner, transformatorer, kraftige motorer, fluorescerende lys, mikrobølgeovne, køleskab og andet industriudstyr for, at forhindre forstyrrelser eller signaltab.
- Sørg altid for, at opdatere til den nyeste firmware. Besøg ASUS' hjemmeside på <http://www.asus.com> for, at hente de seneste firmwareopdateringer.
- For at sikre det bedst mulige trådløse signal, skal du rette de fire aftagelige antenner, som vist på tegningen nedenfor.



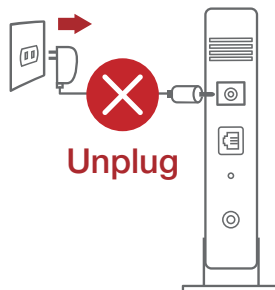
## Forberedelse af dit modem

1. **Afbryd ledningen/DSL-modemmet. Hvis enheden indeholder et batteri, skal dette tages ud.**

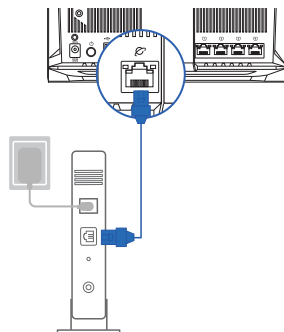
---

**BEMÆRK:** Hvis du bruger DSL til dit internet, skal du bruge dit brugernavn/ adgangskode fra din internetudbyder (ISP) for at konfigurere routeren.

---

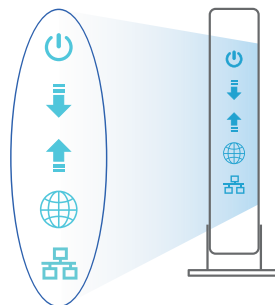


2. **Tilslut modemmet til routeren med den medfølgende netværkskabel.**



3. **Tænd din kabel/DSL-modem.**

4. **Hold øje med lysindikatorerne på dit kabel/DSL-modem, for at sikre at forbindelsen er aktiv.**

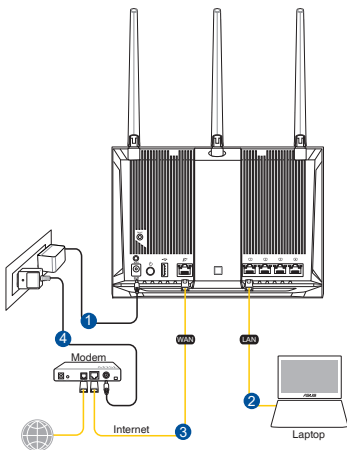


# Sådan indstilles din Router

Du kan konfigurere din Router via en kabelforbundet eller trådløs forbindelse.

## A. Kablet forbundet forbindelse

1. Slut din router til en stikkontakt og tænd den. Tilslut netværkskablet fra din computer til en LAN-port på din router.



2. Når du åbner en webbrowser, åbnes brugergrænsefladen automatisk. Hvis siden ikke åbner automatisk, skal du indtaste <http://router.asus.com>.
3. Opret en adgangskode til din router, så du forhindrer uautoriseret adgang.

**Login Information Setup**

Change the router password to prevent unauthorized access to your ASUS wireless router.

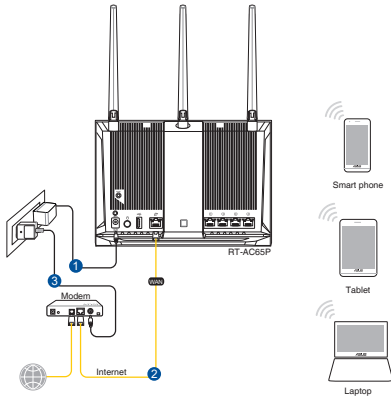
Router Login Name

New Password

Retype Password   Show password

## B. Trådløs forbindelse

### 1. Slut din router til en stikkontakt og tænd den.



### 2. Opret forbindelse til netværksnavnet (SSID), der står på etiketten bag på routeren. For bedre netværkssikkerhed, bedes du skifte til et unikt SSID og oprette en adgangskode.



Navn på 2,4 G Wi-Fi (SSID): ASUS\_XX\_2G

Navn på 5 G Wi-Fi (SSID): ASUS\_XX\_5G

\* **XX** referer til de sidste to cifre i 2,4 GHz MAC-adressen. Du kan finde den på etiketten på bagsiden af din router.

### 3. Du kan konfigurere din router enten via webgrænsefladen eller app'en ASUS Router.

#### a. Opsætning via webgrænsefladen

- Når du åbner en webbrowser, åbnes brugergrænsefladen automatisk. Hvis siden ikke åbner automatisk, skal du indtaste <http://router.asus.com>.
- Opret en adgangskode til din router, så du forhindrer uautoriseret adgang.

**Login Information Setup**

Change the router password to prevent unauthorized access to your ASUS wireless router.

Router Login Name	<input type="text" value="admin"/>
New Password	<input type="password"/>
Retype Password	<input type="password"/> <input type="checkbox"/> Show password

#### b. Opsætning via app'en

Download app'en ASUS Router, for at konfigurere din router på din mobile enhed.

- Slå Wi-Fi til på din mobile enhed, og opret en forbindelse til dit RT-AC65P-netværk.
- Følg vejledningerne i app'en ASUS Router, for at fuldføre opsætningen.



ASUS  
Router



🔍 ASUS Router



## Sådan husker du dine trådløse routerindstillinger

- Husk dine trådløse indstillinger, når du konfigurerer routeren.

Navn på router:	Adgangskode:
2.4 GHz netværk SSID:	Adgangskode:
5 GHz netværk SSID:	Adgangskode:

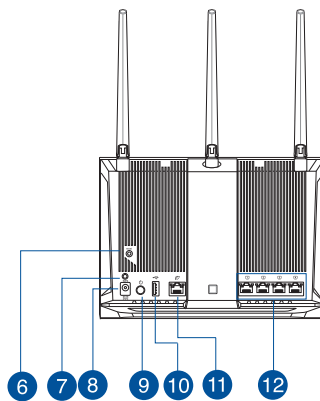
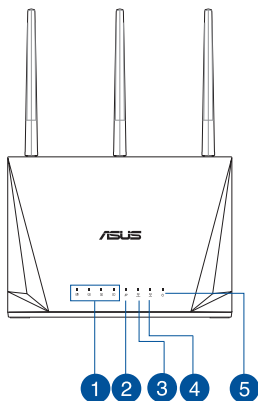
## Ofte stillede spørgsmål (FAQ)

1. Hvor kan jeg finde yderligere oplysninger om min trådløs router?
  - Ofte stillede spørgsmål på nettet: <https://www.asus.com/support/faq>
  - Teknisk support: <https://www.asus.com/support/>
  - Kunde hotline: Se venligst Kunde hotline i den medfølgende vejledning
  - Brugervejledningen kan hentes online på <https://www.asus.com/support>

## Inhoud verpakking

- ☑ RT-AC65P
- ☑ Netwerkkabel (RJ-45)
- ☑ Wisselstroomadapter
- ☑ Beknopte handleiding

## Een snelle blik



1 LAN-LED 1~4	7 WPS-knop
2 LED WAN	8 Netstroomaansluiting (DC-In)
3 2.4GHz LED	9 Aan/Uit schakelaar
4 5GHz LED	10 USB 3.0 poort
5 Voedings-LED	11 WAN-poort (Internet)
6 Reset-knop	12 LAN 1~4 poorten

**OPMERKING:**

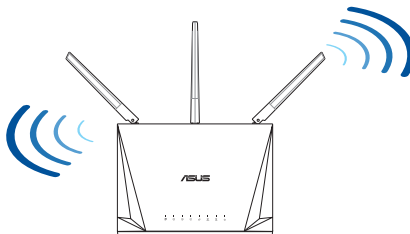
- Gebruik alleen de bij uw pakket geleverde adapter. Het gebruik van andere adapters kan leiden tot schade aan het apparaat.
- **Specificaties:**

<b>DC-voedingsadapter</b>	DC-uitgang: +12V met max. 2.5A stroom		
<b>Bedrijfstemperatuur</b>	0~40°C	Opslag	0~70°C
<b>Bedrijfsvochtigheid</b>	50~90%	Opslag	20~90%

## Uw draadloze router plaatsen

Voor de beste draadloze signaaltransmissie tussen de draadloze router en de netwerkapparaten die erop zijn aangesloten, moet u het volgende doen:

- Plaats de draadloze router in een centraal gebied voor een maximaal draadloos bereik voor de netwerkapparaten.
- Houd het apparaat uit de buurt van metalen obstakels en uit direct zonlicht.
- Houd het apparaat uit de buurt van 802.11g of 20MHz WiFi-apparaten, 2.4GHz computerrandapparatuur, Bluetooth-apparaten, draadloze telefoons, transformatoren, zware motoren, TL-lampen, magnetron, koelkasten en andere industriële apparatuur om signaalverlies te voorkomen.
- Voer altijd een update uit naar de nieuwste firmware. Bezoek de ASUS-website op <http://www.asus.com> voor de nieuwste firmware-updates.
- Voor het beste draadloze signaal, moet u de vier afneembare antennes richten zoals weergegeven in de onderstaande afbeelding.



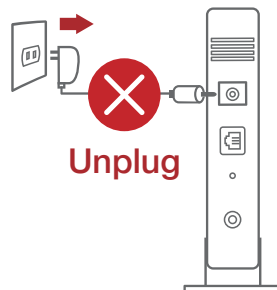
## Uw modem voorbereiden

1. Koppel de voedingskabel/DSL-modem los. Als er een back-upbatterij in het apparaat zit, moet u deze verwijderen.

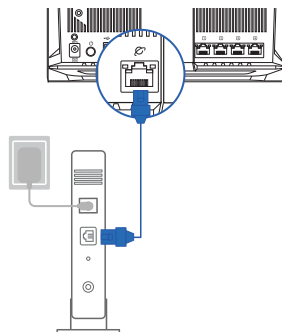
---

**OPMERKING:** Ials u DSL voor internet gebruikt, zult u uw gebruikersnaam/wachtwoord van uw internetprovider nodig hebben om de router correct te configureren.

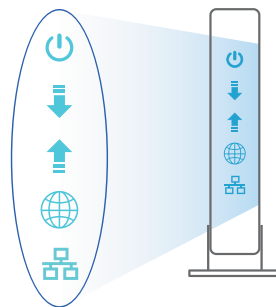
---



2. Sluit uw modem aan op de router met de meegeleverde netwerkkabel.



3. Schakel uw kabel/DSL-modem in.
4. Controleer of de LED van de kabel/DSL-modem oplicht om zeker te zijn dat de verbinding actief is.

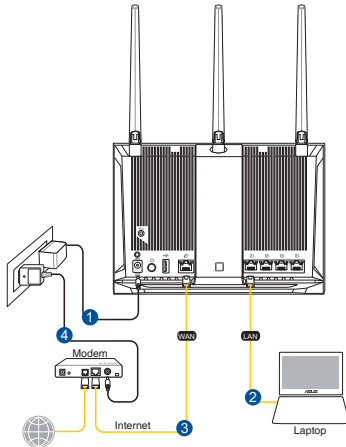


# De Router installeren

U kunt uw Router instellen via een bekabelde of een draadloze verbinding.

## A. Bekabelde aansluiting

1. Sluit uw router aan op een stopcontact en schakel deze in. Sluit de netwerkkabel van uw computer aan op een LAN-poort op uw router.



2. De grafische webinterface start automatisch wanneer u een webbrowser opent. Als deze niet automatisch start, voert u <http://router.asus.com> in.
3. Stel een wachtwoord voor uw router in om onbevoegde toegang te voorkomen.

Login Information Setup

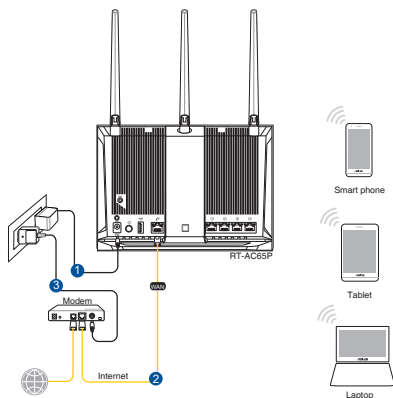
Change the router password to prevent unauthorized access to your ASUS wireless router.

Router Login Name	<input type="text" value="admin"/>
New Password	<input type="password"/>
Retype Password	<input type="password"/>

Show password

## B. Draadloze verbinding

### 1. Sluit uw router aan op een stopcontact en schakel deze in.



### 2. Maak verbinding met de netwerknaam (SSID) die op het productlabel op de achterkant van de router is vermeld. Wijzig voor een betere netwerkbeveiliging naar een unieke SSID en wijs een wachtwoord toe.



2.4 G wifi-naam (SSID):	ASUS_XX_2G
-------------------------	------------

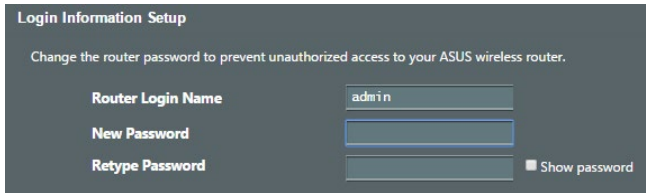
5 G wifi-naam (SSID):	ASUS_XX_5G
-----------------------	------------

\* **XX** staat voor de laatste twee cijfers van het 2.4GHz MAC-adres. U kunt dit vinden op het label op de achterkant van uw router.

### 3. U kunt kiezen voor de web-GUI of ASUS Router-app voor het instellen van uw router.

#### a. Instelling grafische webinterface

- De grafische webinterface start automatisch wanneer u een webbrowser opent. Als deze niet automatisch start, voert u <http://router.asus.com> in.
- Stel een wachtwoord voor uw router in om onbevoegde toegang te voorkomen.



Login Information Setup

Change the router password to prevent unauthorized access to your ASUS wireless router.

Router Login Name

New Password

Retype Password   Show password

#### b. App-instelling

Download de ASUS Router-app voor het instellen van uw router via uw mobiel apparaten.

- Schakel wifi in op uw mobiele apparaten en verbind ze met uw RT-AC65P-netwerk.
- Volg de installatierichtlijnen van de ASUS Router-app voor het voltooiën van de instelling.



ASUS  
Router



ASUS Router

## De instellingen van uw draadloze router onthouden

- **Onthoud uw draadloze instellingen wanneer u de routerinstelling voltooit.**

Router naam:	Wachtwoord:
SSID 2.4 GHz-netwerk:	Wachtwoord:
SSID 5 GHz-netwerk:	Wachtwoord:

## Veelgestelde vragen (FAQ's)

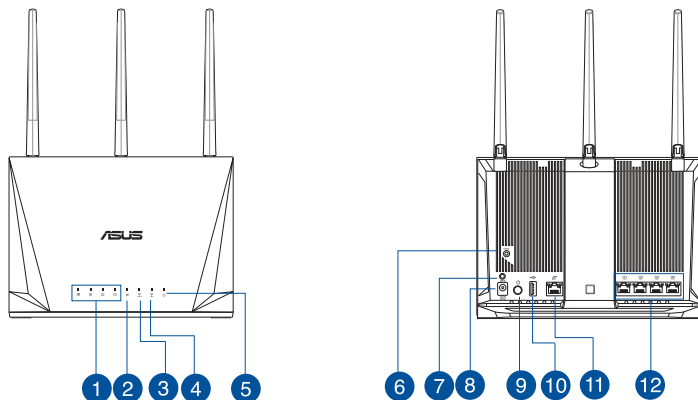
1. Waar kan ik meer informatie vinden over de draadloze router?
  - Online site voor veelgestelde vragen (FAQ): <https://www.asus.com/support/faq>
  - Site voor technische ondersteuning: <https://www.asus.com/support>
  - Hotline klantendienst: raadpleeg de nummers voor de ondersteuningshotline in de Aanvullende handleiding
  - U kunt de online gebruikershandleiding downloaden via <https://www.asus.com/support>



## Pakendi sisu

- ✓ RT-AC65P
- ✓ Vahelduvvooluadapter
- ✓ Võrgukaabel (RJ-45)
- ✓ Lühijuhend

## Kiire ülevaade ruuterile RT-AC65P



1 LAN 1 ~ 4 LED indikaatorid	7 WPS nupp
2 WAN-i LED indikaator	8 Toitepesa (DC-IN)
3 2,4GHz LED indikaator	9 Toitelüliti
4 5GHz LED indikaator	10 USB 3.0 pordid
5 Toite LED indikaator	11 WAN (Internet) pordid
6 Lähtestusnupp	12 LAN 1 ~ 4 pordid

**MÄRKUSED:**

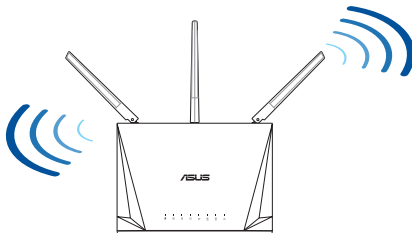
- Kasutage ainult seadmega kaasa antud toiteadapterit. Muude toiteadapterite kasutamine võib seadet kahjustada.
- **Tehnilised andmed:**

<b>Alalisvoolu (DC) toiteadapter</b>	DC väljund: +12 V max vooluga 2,5 A		
<b>Kasutuskoha töötemperatuur</b>	0~40°C	Hoiustamine	0~70°C
<b>Kasutuskoha niiskusesisaldus</b>	50~90%	Hoiustamine	20~90%

**Traadita ruuteri paigutamine**

Traadita signaali parimaks edastuseks traadita ruuteri ja sellega ühendatud võrguseadmete vahel tehke järgmist:

- Paigutage traadita ruuter kesksesse kohta, et tagada võrguseadmetele maksimaalne traadita side levi ulatus.
- Hoidke seade eemal metalltõketest ja otsesest päikesevalgusest.
- Hoidke seade eemal 802.11g või 20MHz Wi-Fi seadmetest, 2,4GHz arvuti välisseadmetest, Bluetooth-seadmetest, juhtmeta telefonidest, transformaatoritest, suure jõudlusega mootoritest, fluorestsentsvalgusest, mikrolaineahjudest, külmikutest ja teistest tööstusseadmetest, et vältida signaali häiret või kadu.
- Värskendage süsteemi alati uusima püsivaraga. Külastage ASUS veebisaiti aadressil <http://www.asus.com>, et saada uusimaid püsivaravärskendusi.
- Parima kvaliteediga traadita signaali tagamiseks paigutage neli eemaldatavat antenni alltoodud joonisel näidatud viisil.



## Teie modemi ettevalmistus

1. Ühendage kaabel/DSL-modemi toitejuhe lahti. Kui see on varustatud akuga, eemaldage aku.

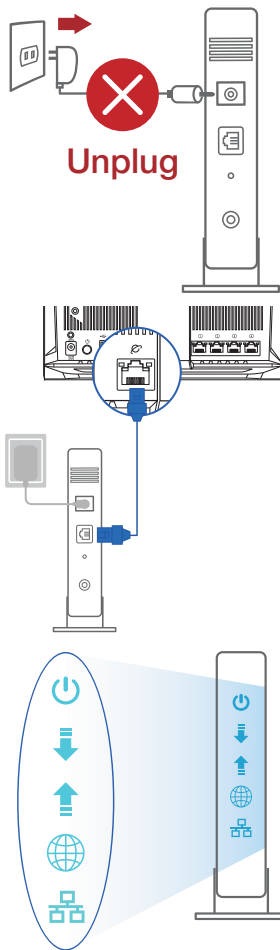
---

**MÄRKUS:** Kui te kasutate DSL Interneti-ühendust, vajate ruuteri korralikuks konfigureerimiseks oma kasutajanime/parooli, mille saate Interneti-teenuse pakujalt.

---

2. Ühendage oma modem ruuteriga, kasutades komplekti kuuluvat võrgukaablit.

3. Lülitage kaabel/DSL-modem sisse.
4. Vaadake kaabel/DSL-modemi LED indikaatoreid, et kontrollida, kas ühendus on aktiivne.

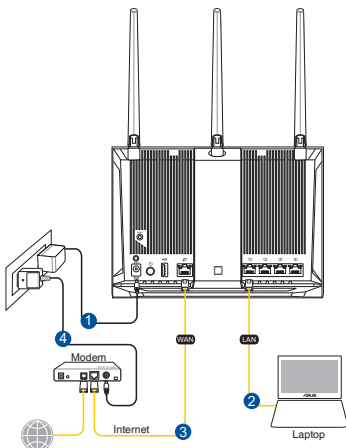


# Ruuteri häälestamine

Saate häälestada oma ruuter traadiga või traadita ühenduse kaudu.

## A. Traadiga ühendus:

1. Ühendage ruuter toitevõrku ja lülitage see sisse. Ühendage arvuti võrgukaabel ruuteri LAN-pordiga.



2. Veebipõhine graafiline kasutajaliides (web GUI) käivitub automaatselt, kui avate veebibrauseri. Kui see ei käivitu, sisestage <http://router.asus.com>.
3. Määrake ruuterile parool, et takistada volitamata juurdepääsu.

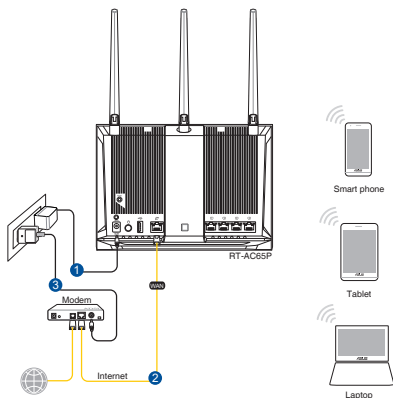
**Login Information Setup**

Change the router password to prevent unauthorized access to your ASUS wireless router.

Router Login Name	<input type="text" value="admin"/>
New Password	<input type="password"/>
Retype Password	<input type="password"/> <input type="checkbox"/> Show password

## B. Traadita ühendus

### 1. Ühendage ruuter toitevõrku ja lülitage see sisse.



### 2. Looge ühendus võrguga, mille nimi (SSID) on toodud ruuteri tagaküljel asuval tootesildil. Võrgu turvalisuse suurendamiseks valige kordumatu SSID ja määrake parool.



2,4 G Wi-Fi nimi (SSID):	ASUS_XX_2G
--------------------------	------------

5 G Wi-Fi nimi (SSID):	ASUS_XX_5G
------------------------	------------

\* **XX** viitab 2,4GHz MAC-aadressi kahele viimasele numbrile. Te leiate ruuteri tagaküljel asuvalt sildilt.

### 3. Ruuteri alghäälestamiseks võite valida graafilise kasutajaliidese (GUI) või ASUS-e ruuteri rakenduse.

#### a. Veebis saadaolev GUI

- Veebipõhine graafiline kasutajaliides (web GUI) käivitub automaatselt, kui avate veebibrauseri. Kui see ei käivitu, sisestage <http://router.asus.com>.
- Määrake ruuterile parool, et takistada volitamata juurdepääsu.

**Login Information Setup**

Change the router password to prevent unauthorized access to your ASUS wireless router.

Router Login Name

New Password

Retype Password   Show password

#### b. Rakenduse seadistamine

Laadige alla ASUS-e ruuteri rakendus, et häälestada ruuter läbi mobiilse seadme.

- Lülitage mobiilses seadmes Wi-Fi sisse ja ühendage RT-AC65P'i võrk.
- Järgige ASUS-e ruuteri häälestusjuhiseid.



ASUS  
Router



🔍 | ASUS Router

## Traadita ruuteri sätete meeles pidamine

- Jätke meelde traadita võrgu sätted, kui ruuteri häälestamise lõpule viite.

Ruuteri nimi:	Parool:
2,4 GHz võrgu SSID:	Parool:
5 GHz võrgu SSID:	Parool:

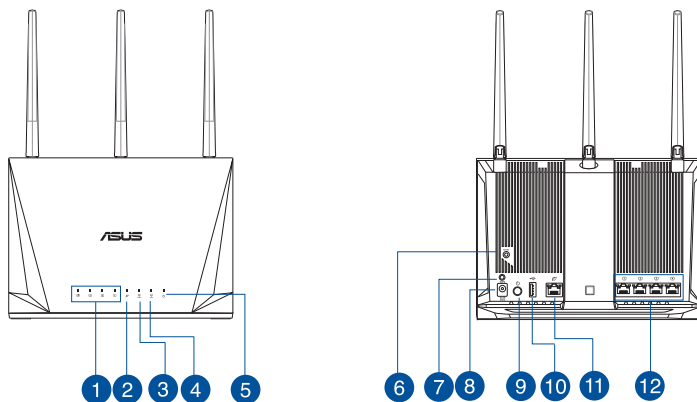
## Korduma kippuvad küsimused (KKK)

1. Kust leida täiendavat teavet traadita ruuteri kohta?
  - KKK võrgus: <https://www.asus.com/support/faq>
  - Tehnilise toe leht: <https://www.asus.com/support>
  - Infoliin: Vt lisajuhendi jaotist Tugiliin.
  - Võrgus loetava kasutjuhendi saate saidilt <https://www.asus.com/support>

## Contenu de la boîte

- ☑ Routeur Wi-Fi RT-AC65P
- ☑ Câble réseau (RJ-45)
- ☑ Adaptateur secteur
- ☑ Guide de démarrage rapide

## Aperçu rapide de votre routeur RT-AC65P



1 Voyants réseau local (LAN) 1 à 4	7 Bouton WPS
2 Voyant réseau étendu (WAN)	8 Port d'alimentation (CC)
3 Voyant de bande 2,4 GHz	9 Bouton d'alimentation
4 Voyant de bande 5 GHz	10 Port USB 3.0
5 Voyant d'alimentation	11 Port réseau étendu (WAN) (Internet)
6 Bouton de réinitialisation	12 Ports réseau local (LAN) 1 à 4



**REMARQUES :**

- Utilisez uniquement l'adaptateur secteur fourni avec votre appareil. L'utilisation d'autres adaptateurs peut endommager l'appareil.

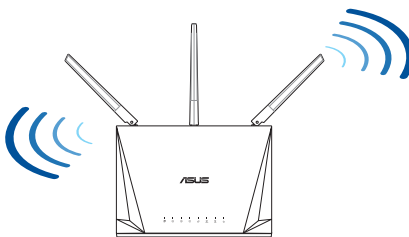
**Caractéristiques :**

<b>Adaptateur secteur CC</b>	Sortie CC : +12V (2,5A)		
<b>Température de fonctionnement</b>	0-40°C	Stockage	0-70°C
<b>Humidité de fonctionnement</b>	50-90 %	Stockage	20-90 %

**Placer le routeur Wi-Fi**

Pour optimiser la transmission du signal Wi-Fi entre votre routeur et les périphériques réseau y étant connectés, veuillez vous assurer des points suivants :

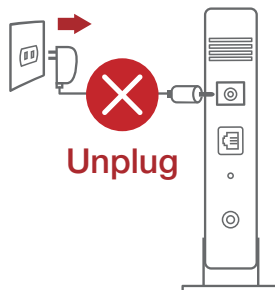
- Placez le routeur Wi-Fi dans un emplacement central pour obtenir une couverture Wi-Fi optimale.
- Maintenez le routeur à distance des obstructions métalliques et des rayons du soleil.
- Maintenez le routeur à distance d'appareils ne fonctionnant qu'avec les normes/fréquences Wi-Fi 802.11g ou 20MHz, les périphériques 2,4 GHz et Bluetooth, les téléphones sans fil, les transformateurs électriques, les moteurs à service intense, les lumières fluorescentes, les micro-ondes, les réfrigérateurs et autres équipements industriels pour éviter les interférences ou les pertes de signal Wi-Fi.
- Mettez toujours le routeur à jour dans la version de firmware la plus récente. Visitez le site Web d'ASUS sur <http://www.asus.com> pour consulter la liste des mises à jour.
- Orientez les quatre antennes amovibles comme illustré ci-dessous pour améliorer la qualité de couverture du signal Wi-Fi.



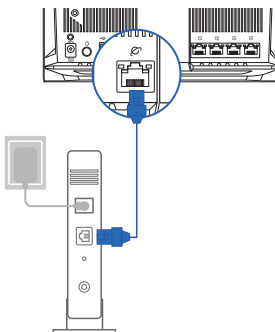
## Préparer votre modem

1. **Débranchez le câble d'alimentation / le modem DSL.** Si votre modem possède une batterie de secours, retirez-la.

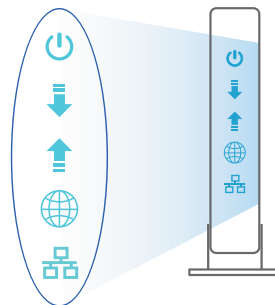
**REMARQUE :** Si vous utilisez le DSL pour accéder à Internet, vous aurez besoin du nom d'utilisateur et du mot de passe fournis par votre fournisseur d'accès internet (FAI) pour configurer votre routeur.



2. **Raccordez votre modem au routeur à l'aide du câble réseau fourni.**



3. **Allumez votre modem câble/DSL.**
4. **Vérifiez les voyants lumineux de votre modem câble/DSL pour vous assurer que la connexion est établie.**

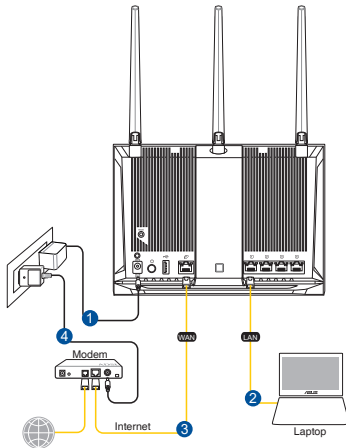


# Configurer votre routeur

Vous pouvez configurer votre routeur via une connexion filaire ou Wi-Fi.

## A. Connexion filaire

1. Branchez le routeur sur une prise électrique, puis allumez-le. Utilisez le câble réseau pour relier votre ordinateur au port de réseau local (LAN) du routeur.



2. L'interface de gestion du routeur s'affiche automatiquement lors de l'ouverture de votre navigateur internet. Si ce n'est pas le cas, entrez <http://router.asus.com> dans la barre d'adresse.
3. Définissez un mot de passe afin d'éviter les accès non autorisés au routeur.

Login Information Setup

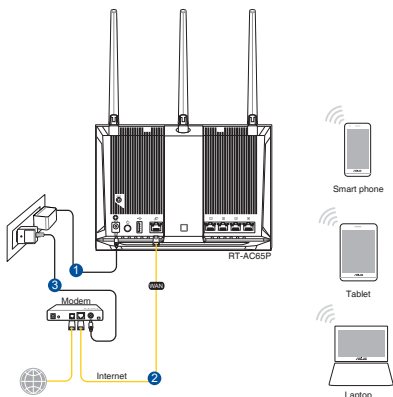
Change the router password to prevent unauthorized access to your ASUS wireless router.

Router Login Name	<input type="text" value="admin"/>
New Password	<input type="password"/>
Retype Password	<input type="password"/>

Show password

## B. Connexion Wi-Fi

### 1. Branchez le routeur sur une prise électrique, puis allumez-le.



### 2. Connectez-vous au réseau dont le nom (SSID) est affiché sur l'étiquette du produit située à l'arrière du routeur. Pour garantir une plus grande sécurité, modifiez le nom du réseau et le mot de passe.



Nom du réseau Wi-Fi de ASUS\_XX\_2G  
2,4 G (SSID) :

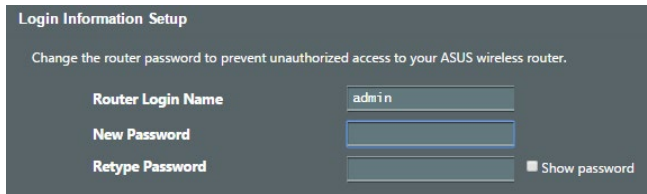
Nom du réseau Wi-Fi de ASUS\_XX\_5G  
5 G (SSID) :

\* **XX** correspond aux deux derniers chiffres de l'adresse MAC 2,4 GHz. Vous pouvez les trouver sur l'étiquette située à l'arrière de votre routeur.

### 3. Vous pouvez choisir de configurer votre routeur à l'aide de l'interface de gestion ou de l'application ASUS Router.

#### a. Configuration via l'interface de gestion

- Une fois connecté, l'interface de gestion du routeur s'affiche automatiquement lors de l'ouverture de votre navigateur internet. Si ce n'est pas le cas, entrez <http://router.asus.com> dans la barre d'adresse..
- Définissez un mot de passe afin d'éviter les accès non autorisés au routeur.



Login Information Setup

Change the router password to prevent unauthorized access to your ASUS wireless router.

Router Login Name

New Password

Retype Password   Show password

#### b. Configuration via l'application

Téléchargez l'application ASUS Router pour configurer votre routeur par le biais de vos appareils mobiles.

- Activez le Wi-Fi sur vos appareils mobiles et connectez-vous au réseau du routeur.
- Suivez les instructions de configuration de l'application ASUS Router pour effectuer la configuration.



ASUS  
Router



## Se rappeler des paramètres de votre routeur Wi-Fi

- Notez les paramètres Wi-Fi choisis lors de la configuration de votre routeur.

Nom du routeur :	Mot de passe :
Nom du réseau de 2,4 GHz (SSID) :	Mot de passe :
Nom du réseau de 5 GHz (SSID) :	Mot de passe :

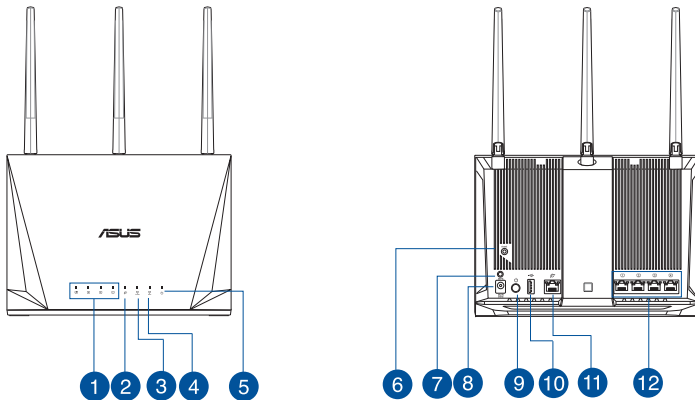
## FAQ

1. Où puis-je obtenir plus d'informations sur le routeur Wi-Fi ?
  - Site de la FAQ en ligne : <https://www.asus.com/support/faq>
  - Site de support technique : <https://www.asus.com/support>
  - Service clientèle : consultez la liste des centres d'appel ASUS en fin de guide
  - Vous pouvez consulter le manuel de l'utilisateur en ligne à l'adresse suivante : <https://www.asus.com/support>

## Pakkauksen sisältö

- ☑ RT-AC65P
- ☑ Verkkokaapeli (RJ-45)
- ☑ Verkkolaite
- ☑ Pikaopas

## Katsaus RT-AC65P-sovellukseen



1 LAN 1~4 LEDs	7 WPS-painike
2 WAN LED-valo	8 Virta (DC-In)-portti
3 2,4GHz LED-valo	9 Virtakytkin
4 5GHz LED-valo	10 USB 3.0 portti
5 Virran LED-valo	11 WAN (Internet) portti
6 Nollauspainike	12 LAN 1~4 portti

**HUOMAA:**

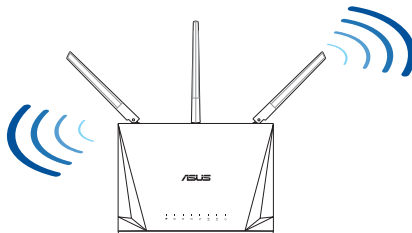
- Käytä vain laitteen toimitukseen kuuluvaa verkkolaitetta. Muiden verkkolaitteiden käyttö voi vahingoittaa laitetta.
- **Tekniset tiedot:**

<b>Verkkolaite</b>	Tasavirtalähtö: +12 V maks. 2,5A:n virralla;		
<b>Käyttölämpötila</b>	0~40°C	Tallennustila	0~70°C
<b>Käyttökosteus</b>	50~90%	Tallennustila	20~90%

**Reitittimen sijoittaminen**

Varmistaaksesi parhaan signaalin lähetyksen langattoman reitittimen ja siihen liitettyjen verkkolaitteiden välillä, tarkista, että:

- Asetat langattoman reitittimen keskelle aluetta saadaksesi maksimipeittoalueen verkkolaitteille.
- Pidät laitteen vapaana metalliesteistä ja poissa suorasta auringonpaisteesta.
- Pidät laitteen etäällä 802.11g:n tai 20 MHz:n Wi-Fi -laitteista, 2,4 GHz:n tietokoneen oheislaitteista, Bluetooth-laitteista, langattomista puhelimista, muuntajista, raskaista moottoreista, loistelampuista, mikroaaltouuneista, jääkaapeista ja muista teollisista laitteista estääksesi signaalin häiriöt tai menetyksen.
- Päivität aina uusimman laiteohjelmiston. Hae viimeisimmät laitteistopäivitykset ASUS-verkkosivuilta osoitteesta <http://www.asus.com>.
- Parhaan mahdollisen langattoman signaalin aikaansaamiseksi suuntaa neljä lisäantennia alla olevan piirroksen mukaisesti.





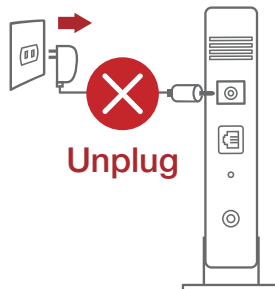
# Modeemin valmistelu

1. Irrota virtakaapeli/DSL-modeemi. Jos sillä on akkuvarmistus, irrota akku.

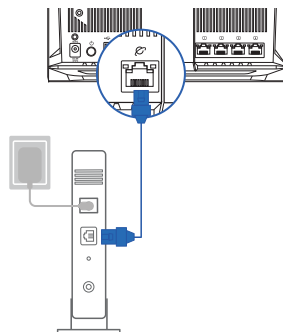
---

**HUOMAUTUS:** Jos käytät internet-yhteyteen DSL:ää, tarvitset käyttäjätunnuksen/salasanan internet-palveluntarjoajaltasi (ISP) määrittääksesi reitittimen oikein.

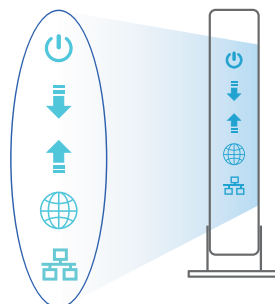
---



2. Liitä modeemi reitittimeen toimitukseen kuuluvalla verkkokaapelilla.



3. Kytke virta päälle virtakaapeliin/DSL-modeemiin.
4. Tarkista kaapelin/DSL-modeemin LED-valot varmistaaksesi, että yhteys on aktiivinen.

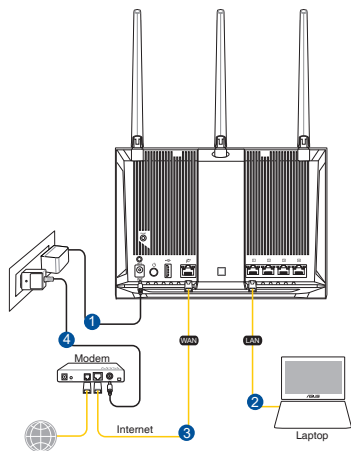


## RT-AC65P :n asettaminen

Voit asettaa RT-AC65P langallisen tai langattoman yhteyden kautta.

### A. Langallinen yhteys

1. Liitä reititin virtalähteeseen ja kytke sen virta päälle. Liitä verkkokaapeli tietokoneesta reitittimen LAN-porttiin.



2. Graafinen web-käyttöliittymä käynnistyy automaattisesti, kun avaat web-selaimen. Jolle se käynnistyy automaattisesti, siirry osoitteeseen <http://router.asus.com>.
3. Aseta reitittimen salasana estääksesi valtuuttamattoman käytön.

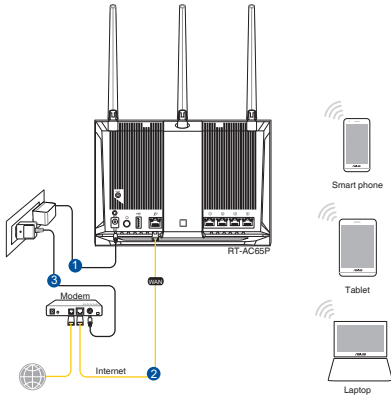
**Login Information Setup**

Change the router password to prevent unauthorized access to your ASUS wireless router.

Router Login Name	<input type="text" value="admin"/>
New Password	<input type="password"/>
Retype Password	<input type="password"/> <input type="checkbox"/> Show password

## B. Langaton yhteys

### 1. Liitä reititin virtalähteeseen ja kytke sen virta päälle.



### 2. Koble til nettverksnavnet (SSID) som står etiketten på baksiden av ruter. Nettverkssikkerheten kan forbedres ved at du bytter SSID og velger et passord.



2,4 G Wi-Fi-nimi (SSID): ASUS\_XX\_2G

5 G Wi-Fi-nimi (SSID): ASUS\_XX\_5G

\* **XX** viittaa 2,4 GHz:in MAC-osoitteen kahteen viimeiseen numeroon. Se on merkitty tarraan RT-AC65P:n takana.

### 3. Voit valita joko graafisen web-käyttöliittymän (GUI) tai ASUS-reititinsovelluksen reitittimen asettamiseen.

#### a. Graafisen web-käyttöliittymän asetus

- Kun liitäntä on tehty, graafinen web-käyttöliittymä käynnistyy automaattisesti, kun avaat web-selaimen. Jos se ei käynnisty automaattisesti, siirry osoitteeseen <http://router.asus.com>.
- Aseta reitittimelle salasana valtuuttamattoman käytön estämiseksi.

**Login Information Setup**

Change the router password to prevent unauthorized access to your ASUS wireless router.

Router Login Name

New Password

Retype Password   Show password

#### b. Sovelluksen asetus

Lataa ASUS-reititinsovellus asettaaksesi reitittimen mobiililaitteillasi.

- Kytke Wi-Fi päälle mobiililaitteissasi ja muodosta yhteys RT-AC65P-verkkoosi.
- Suorita asetus loppuun toimimalla ASUS-reititinsovelluksen asetusohjeiden mukaisesti.



ASUS  
Router



🔍 ASUS Router

## Langattoman reitittimen asetusten muistaminen

- **Muista langattomat asetukset, kun suoritat reitittimen asetuksen loppuun.**

Reitittimen nimi:	Salasana:
2,4GHz verkko SSID:	Salasana:
5GHz verkko SSID:	Salasana:

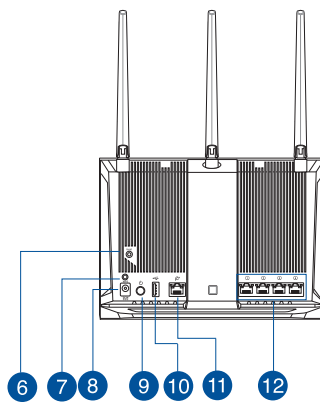
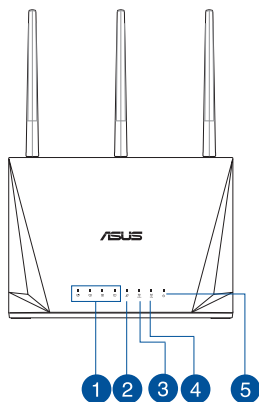
## Usein kysyttyä (FAQ)

1. Mistä saan lisätietoja langattomasta reitittimestä?
  - Online-usein kysyttyä-sivusto: <https://www.asus.com/support/faq>
  - Teknisen tuen sivusto: <https://www.asus.com/support>
  - Tukipalvelunumero: Katso tukipalvelunumero kohdasta Supplementary Guide (Lisäopas).
  - Voit hakea online-käyttöoppaan osoitteesta <https://www.asus.com/support>

## Verpackungsinhalt

- RT-AC65P WLAN-Router
- Netzteil
- Netzwerkkabel (RJ-45)
- Schnellstartanleitung

## Ihr RT-AC65P auf einen Blick



<b>1</b> LAN-LEDs 1~4	<b>7</b> WPS-Taste
<b>2</b> WAN-LED	<b>8</b> Netzanschluss (DC-In)
<b>3</b> 2,4-GHz-LED	<b>9</b> Ein-/Austaste
<b>4</b> 5-GHz-LED	<b>10</b> USB 3.0-Anschluss
<b>5</b> Betriebs-LED	<b>11</b> WAN-Anschluss (Internet)
<b>6</b> Reset-Taste	<b>12</b> LAN-Anschlüsse 1 ~ 4

**HINWEISE:**

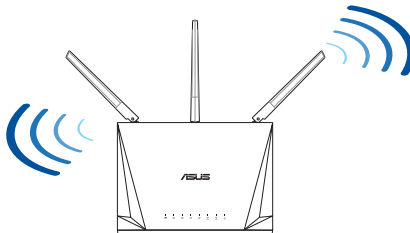
- Verwenden Sie nur das mitgelieferte Netzteil. Andere Netzteile könnten das Gerät beschädigen.
- **Spezifikationen:**

<b>Netzteil</b>	Gleichstromausgang: +12 V mit 2,5A Stromstärke		
<b>Betriebstemperatur</b>	0~40°C	Lagerung	0~70°C
<b>Betriebsluftfeuchtigkeit</b>	50~90%	Lagerung	20~90%

## Platzieren Sie Ihren WLAN-Router

Stellen Sie für eine optimale WLAN-Übertragung zwischen dem WLAN-Router und den verbundenen WLAN-Geräten folgendes sicher:

- Platzieren Sie den WLAN-Router in einem zentralen Bereich, um eine maximale WLAN-Reichweite für die Netzwerkgeräte zu erzielen.
- Halten Sie den WLAN-Router entfernt von metallischen Hindernissen und direktem Sonnenlicht.
- Halten Sie den WLAN-Router entfernt von nur 802.11g oder nur 20 MHz WLAN-Geräten, 2,4 GHz Computer-Peripheriegeräten, Bluetooth-Geräten, schnurlosen Telefonen, Transformatoren, Hochleistungsmotoren, fluoreszierendem Licht, Mikrowellenherden, Kühlschränken und anderen gewerblichen Geräten, um Signalstörungen oder Signalverlust zu verhindern.
- Aktualisieren Sie immer auf die neueste Firmware. Besuchen Sie die ASUS-Webseite unter <http://www.asus.com>, um die neuesten Firmware-Aktualisierungen zu erhalten.
- Um das beste WLAN-Signal zu garantieren, richten Sie die vier abnehmbaren Antennen, wie in der unteren Abbildung gezeigt, aus.



## Ihr Modem vorbereiten

1. **Trennen Sie das Netzkabel von der Steckdose und dem Kabel-/DSL-Modem. Falls Ihr Modem über einen Backup-Akku verfügt, entfernen Sie diesen ebenfalls.**

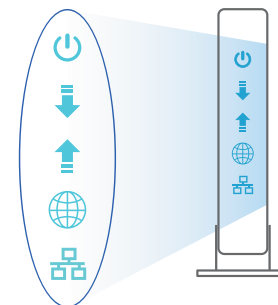
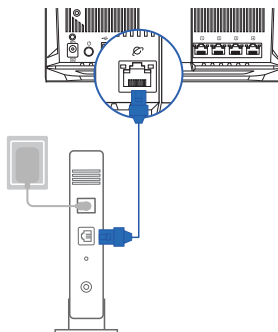
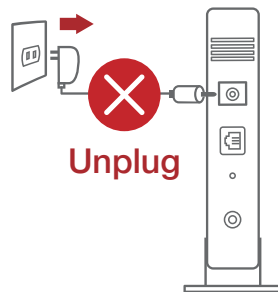
---

**HINWEIS:** Falls Sie für Ihre Internetverbindung DSL benutzen, benötigen Sie Ihren Benutzernamen/ Kennwort von Ihrem Internetanbieter, um den Router richtig konfigurieren zu können.

---

2. **Schließen Sie Ihr Modem mit dem mitgelieferten Netzwerkabel an den Router an.**

3. **Versorgen Sie Ihr Kabel-/DSL-Modem mit Strom und schalten es ein.**
4. **Überprüfen Sie die LED-Anzeigen Ihres Kabel-/DSL-Modems, um sicherzustellen, dass die Verbindung aktiv ist.**



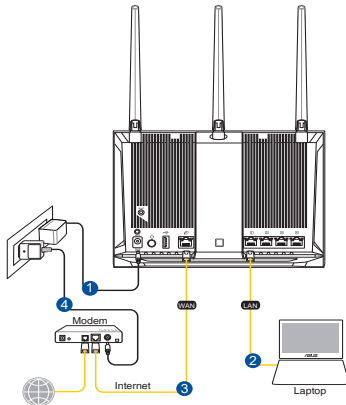


# Ihren Router einrichten

Sie können Ihren Router über eine Kabelverbindung oder drahtlose Verbindung einrichten.

## A. Kabelverbindung

1. Schließen Sie Ihren Router an eine Steckdose an und schalten Sie ihn ein. Schließen Sie das Netzwerkkabel von Ihrem Computer an einem LAN-Anschluss Ihres Routers an.



2. Die Web-Benutzeroberfläche wird automatisch gestartet, wenn Sie einen Webbrowser öffnen. Falls sie nicht automatisch geöffnet wird, geben Sie <http://router.asus.com> in den Webbrowser ein.
3. Richten Sie ein Kennwort für Ihren Router ein, um unbefugten Zugriff zu verhindern.

Login Information Setup

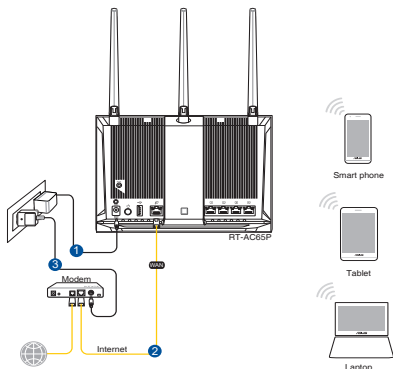
Change the router password to prevent unauthorized access to your ASUS wireless router.

Router Login Name	<input type="text" value="admin"/>
New Password	<input type="password"/>
Retype Password	<input type="password"/>

Show password

## B. Drahtlosverbindung

### 1. Schließen Sie Ihren Router an eine Steckdose an und schalten Sie ihn ein.



### 2. Verbinden Sie sich mit dem Netzwerk mit der SSID, die auf dem Produktaufkleber auf der Rückseite des Routers angegeben ist. Ändern Sie zur Erhöhung der Netzwerksicherheit den Netzwerknamen in eine eindeutige SSID um und weisen Sie ein Kennwort zu.



2,4G WLAN-Name (SSID): ASUS\_XX\_2G

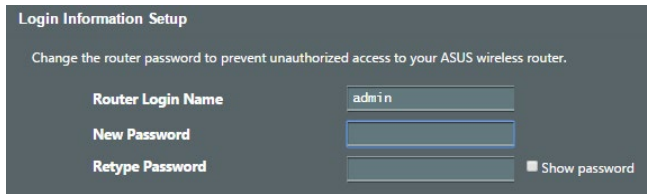
5G WLAN-Name (SSID): ASUS\_XX\_5G

\* **XX** bezieht sich auf die letzten zwei Ziffern der 2,4-GHz-MAC-Adresse. Sie finden sie auf dem Etikett auf der Rückseite Ihres Routers.

### 3. Sie können entweder die Web-Benutzeroberfläche oder die ASUS Router App zum Einrichten Ihres Routers wählen.

#### a. Einrichtung über die Web-Benutzeroberfläche

- Sobald die Verbindung hergestellt ist, wird die Web-Benutzeroberfläche automatisch gestartet, wenn Sie einen Webbrowser öffnen. Falls sie nicht automatisch geöffnet wird, geben Sie <http://router.asus.com> in den Webbrowser ein.
- Richten Sie ein Kennwort für Ihren Router ein, um unbefugten Zugriff zu verhindern.



**Login Information Setup**

Change the router password to prevent unauthorized access to your ASUS wireless router.

Router Login Name	<input type="text" value="admin"/>
New Password	<input type="password"/>
Retype Password	<input type="password"/> <input type="checkbox"/> Show password

#### b. Einrichtung über die App

Laden Sie die ASUS Router App zum Einrichten Ihres Routers über Ihr Mobilgerät herunter.

- Aktivieren Sie das WLAN auf Ihrem Mobilgerät und verbinden Sie sich mit dem Netzwerk Ihres Routers.
- Befolgen Sie die Anweisungen in der ASUS Router App, um die Einrichtung abzuschließen.



ASUS  
Router



## Notieren der WLAN-Einstellungen Ihres Routers

- **Notieren Sie Ihre WLAN-Einstellungen, nachdem Sie die Einrichtung des Routers fertiggestellt haben.**

Router-Name:	Kennwort:
2,4 GHz Netzwerk SSID:	Kennwort:
5 GHz Netzwerk SSID:	Kennwort:

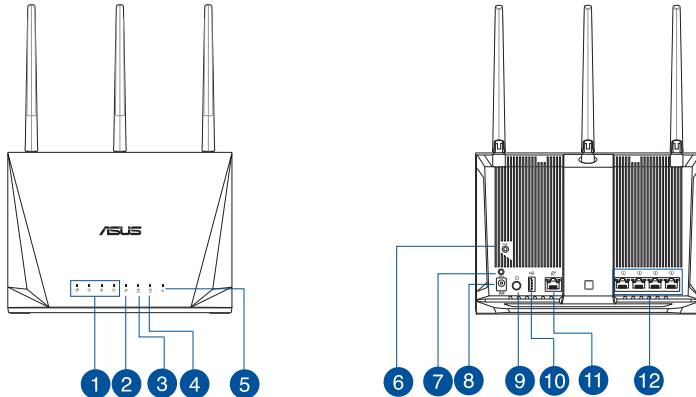
## FAQ (Häufig gestellte Fragen)

1. Wo finde ich weitere Informationen zum WLAN-Router?
  - Webseite für häufig gestellte Fragen: <https://www.asus.com/support/faq>
  - Technische Support Webseite: <https://www.asus.com/support>
  - Kunden-Hotline: Schauen Sie im Abschnitt über die Support-Hotline in dieser Schnellstartanleitung
  - Sie erhalten das Benutzerhandbuch online unter <https://www.asus.com/support>

## Περιεχόμενα συσκευασίας

- ☑️ Ασύρματος δρομολογητής RT-AC65P
- ☑️ Μετασχηματιστής ρεύματος
- ☑️ Καλωδιακού δικτύου (RJ-45)
- ☑️ Οδηγός Γρήγορης Έναρξης

## Μια γρήγορη ματιά



1	Λυχνίες LED LAN 1~4	7	WPS κουμπί
2	WAN Λυχνία LED	8	Είσοδος τροφοδοσίας ρεύματος (DC-IN)
3	Λυχνία LED 2,4GHz	9	διακόπτης λειτουργίας
4	Λυχνία LED 5.GHz	10	Θύρες USB 3.0
5	Λυχνία LED Τροφοδοσίας	11	Θύρα WAN (Internet)
6	Κουμπί επαναφοράς	12	Θύρες LAN 1~4

**ΣΗΜΕΙΩΣΕΙΣ:**

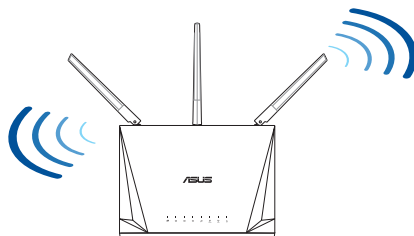
- Χρησιμοποιείτε μόνο τον μετασχηματιστή που περιλαμβάνεται στη συσκευασία. Η χρήση άλλων μετασχηματιστών μπορεί να προκαλέσει βλάβη στη συσκευή σας.
- **Τεχνικές προδιαγραφές:**

<b>Μετασχηματιστής ρεύματος DC</b>	Έξοδος DC: +12V με ρεύμα 2,5A;		
<b>Θερμοκρασία λειτουργίας</b>	0~40°C	Αποθήκευση	0~70°C
<b>Υγρασία περιβάλλοντος σε κατάσταση λειτουργίας</b>	50~90%	Αποθήκευση	20~90%

**Τοποθέτηση του δρομολογητή σας**

Για τη βέλτιστη δυνατή ασύρματη μετάδοση του σήματος μεταξύ του ασύρματου δρομολογητή και των συσκευών του δικτύου που είναι συνδεδεμένες σε αυτόν, σιγουρευτείτε ότι:

- Έχετε τοποθετήσει τον ασύρματο δρομολογητή σε μια κεντρική περιοχή για μέγιστη ασύρματη κάλυψη για τις συσκευές του δικτύου.
- Διατηρείτε τη συσκευή μακριά από μεταλλικά εμπόδια και μακριά από το άμεσο ηλιακό φως.
- Διατηρείτε τη συσκευή μακριά από συσκευές Wi-Fi 802.11g ή 20MHz, περιφερειακές συσκευές υπολογιστών 2,4GHz, συσκευές Bluetooth, ασύρματα τηλέφωνα, μετασχηματιστές, κινητήρες βαριάς χρήσης, λαμπτήρες φθορισμού, φούρνους μικροκυμάτων, ψυγεία και άλλες βιομηχανικές συσκευές για αποφυγή παρεμβολών ή απώλειας σήματος.
- Ενημερώνετε πάντα με την πιο πρόσφατη έκδοση υλικολογισμικού. Επισκεφτείτε τον ιστότοπο της ASUS στη διεύθυνση <http://www.asus.com> για τις πιο πρόσφατες ενημερώσεις υλικολογισμικού.
- Για να διασφαλίσετε ότι το ασύρματο σήμα θα είναι το καλύτερο δυνατό, προσανατολίστε τις 4 κεραίες όπως απεικονίζεται στο παρακάτω σχήμα



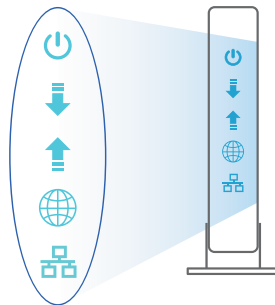
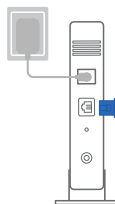
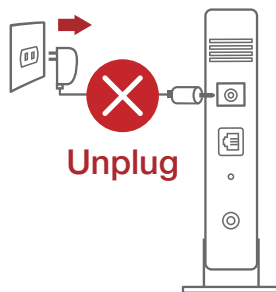
## Προετοιμάστε το μόντεμ σας

1. Αποσυνδέστε το καλώδιο τροφοδοσίας/μόντεμ DSL. Αν διαθέτει εφεδρική μπαταρία, αφαιρέστε τη μπαταρία.

**ΣΗΜΕΙΩΣΗ:** Αν χρησιμοποιείτε DSL για το Internet, θα χρειαστείτε το όνομα χρήστη/κωδικό πρόσβασης από τον πάροχο υπηρεσιών Internet (ISP) για τη σωστή διαμόρφωση του δρομολογητή.

2. Συνδέστε το μόντεμ στον δρομολογητή με το παρεχόμενο καλώδιο δικτύου.

3. Ενεργοποιήστε το καλώδιο/μόντεμ DSL.
4. Ελέγξτε τις λυχνίες LED του καλωδίου/μόντεμ DSL για να βεβαιωθείτε ότι η σύνδεση είναι ενεργή.

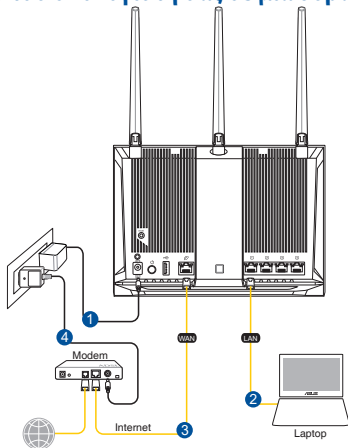


# Εγκατάσταση RT-AC65P

Μπορείτε να ρυθμίσετε το RT-AC65P μέσω ενσύρματης ή ασύρματης σύνδεσης.

## A. Ενσύρματη σύνδεση:

1. Συνδέστε τον δρομολογητή σας σε μια πρίζα και ενεργοποιήστε τον. Συνδέστε το καλώδιο δικτύου του υπολογιστή σας σε μία θύρα LAN του δρομολογητή.



2. Η διεπαφή μέσω διαδικτύου (GUI) εκκινεί αυτόματα όταν ανοίξετε την εφαρμογή περιήγησης στο διαδίκτυο. Σε περίπτωση που δεν εκκινήσει αυτόματα, πληκτρολογήστε <http://router.asus.com>.
3. Ορίστε έναν κωδικό πρόσβασης για το δρομολογητή για πρόληψη από μη εξουσιοδοτημένη πρόσβαση.

Login Information Setup

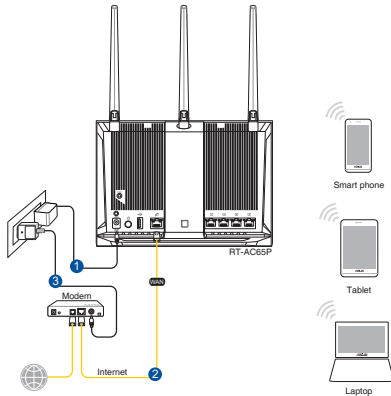
Change the router password to prevent unauthorized access to your ASUS wireless router.

Router Login Name	<input type="text" value="admin"/>
New Password	<input type="password"/>
Retype Password	<input type="password"/> <input type="checkbox"/> Show password



## B. Ασύρματη σύνδεση

1. Συνδέστε τον δρομολογητή σας σε μια πρίζα και ενεργοποιήστε τον.



2. Συνδεθείτε στο όνομα δικτύου (SSID) που εμφανίζεται στην ετικέτα προϊόντος στην πίσω πλευρά του δρομολογητή. Για μεγαλύτερη ασφάλεια δικτύου, αλλάξτε σε ένα μοναδικό SSID και εκχωρήστε έναν κωδικό πρόσβασης.



2,4G Wi-Fi Όνομα (SSID):	ASUS_XX_2G
--------------------------	------------

5G Wi-Fi Όνομα (SSID):	ASUS_XX_5G
------------------------	------------

- \* Το **XX** αναφέρεται στα δυο τελευταία ψηφία μιας διεύθυνσης 2,4GHz MAC. Μπορείτε να το βρείτε στην ετικέτα στο πίσω μέρος RT-AC65P.

### 3. Μπορείτε να επιλέξετε είτε την εφαρμογή Web GUI ή την ASUS Router για να εγκαταστήσετε το δρομολογητή σας.

#### a. Εγκατάσταση Web GUI

- Μόλις συνδεθείτε η διεπαφή μέσω διαδικτύου (GUI) εκκινεί αυτόματα όταν ανοίξετε την εφαρμογή περιήγησης στο διαδίκτυο. Σε περίπτωση που δεν εκκινήσει αυτόματα, πληκτρολογήστε <http://router.asus.com>.
- Ορίστε έναν κωδικό πρόσβασης για το δρομολογητή για πρόληψη από μη εξουσιοδοτημένη πρόσβαση.

Login Information Setup

Change the router password to prevent unauthorized access to your ASUS wireless router.

Router Login Name

New Password

Retype Password   Show password

#### b. Εγκατάσταση εφαρμογής

Πραγματοποιήστε λήψη της εφαρμογής ASUS Router και εγκαταστήστε το δρομολογητή σας μέσω των κινητών συσκευών σας.

- Ενεργοποιήστε το Wi-Fi στις κινητές συσκευές σας και συνδεθείτε στο δίκτυο της RT-AC65P.
- Ακολουθήστε τις οδηγίες εγκατάστασης της εφαρμογής ASUS Router προκειμένου να ολοκληρώσετε την εγκατάσταση.



ASUS  
Router



## Πώς να θυμάστε τις ρυθμίσεις του ασύρματου δρομολογητή

- Σημειώστε τις ασύρματες ρυθμίσεις όταν ολοκληρώσετε την εγκατάσταση του δρομολογητή.

Όνομα δρομολογητή:	Κωδικός πρόσβασης:
2,4GHz δίκτυο SSID:	Κωδικός πρόσβασης:
5GHz δίκτυο SSID:	Κωδικός πρόσβασης:

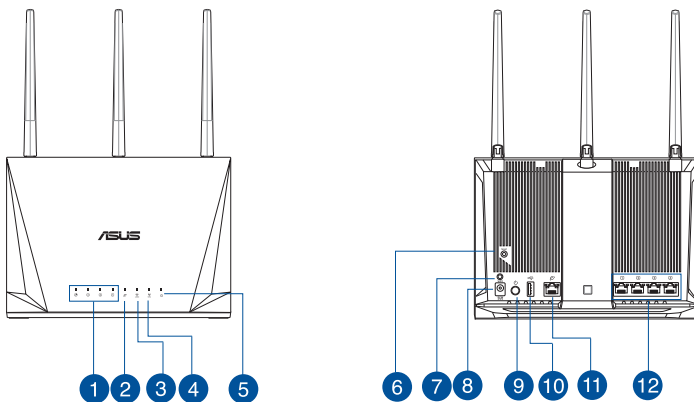
## Συχνές ερωτήσεις (FAQ)

1. Πού μπορώ να βρω περισσότερες πληροφορίες για τον ασύρματο δρομολογητή?
  - Ιστότοπος συχνών ερωτήσεων/απαντήσεων: <https://www.asus.com/support/faq>
  - Ιστότοπος τεχνικής υποστήριξης: <https://www.asus.com/support>
  - Γραμμή άμεσης υποστήριξης πελατών: Ανατρέξτε στην ενότητα Γραμμή άμεσης υποστήριξης σε αυτόν τον Οδηγό Γρήγορης Έναρξης.
  - Μπορείτε να πραγματοποιήσετε λήψη του εγχειριδίου χρήσης στο <https://www.asus.com/support>

## Contenido del paquete

- RT-AC65P
- Hálózati kábel (RJ-45)
- Hálózati adapter
- Gyors üzembe helyezési útmutató

## Gyors áttekintése



1 LAN 1~4 LEDs	7 WPS gomb
2 WAN LED	8 Hálózati (DC bemeneti) port
3 2,4GHz LED	9 Hálózati kapcsoló
4 5GHz LED	10 Portok USB 3.0
5 Bekapcsolt állapot LED	11 Portok WAN (Internet)
6 Alaphelyzet gomb	12 Portok LAN 1 ~ 4

## MEGJEGYZÉSEK:

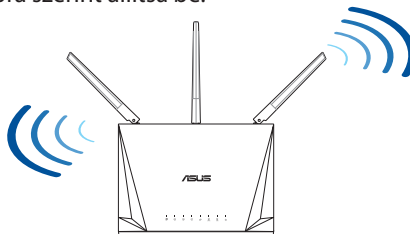
- Csak a csomagban mellékelt hálózati adaptert használja. Más adapterek használata esetén megsérülhet az eszköz.
- **Műszaki adatok:**

<b>DC tápfeszültség adapter</b>	Egyenfeszültségű (DC) kimenet: +12 V legfeljebb 2,5 A áramerősség mellett		
<b>Üzemi hőmérséklet</b>	0~40°C	Tárolás	0~70°C
<b>Üzemi páratartalom</b>	50~90%	Tárolás	20~90%

## A router elhelyezése

A vezeték nélküli router és a hálózati eszközök közötti legjobb vezeték nélküli jelátvitel érdekében gondoskodjon a következőkről:

- A vezeték nélküli routert központi területen helyezze el, hogy ideális vezeték nélküli lefedettséget biztosítson valamennyi hálózati eszköz számára.
- Az eszközt tartsa távol a fém akadályoktól és a közvetlen napsütéstől.
- Az eszközt tartsa távol 802.11g vagy csak 20 MHz-en működő Wi-Fi eszközöktől, 2,4 GHz-es működő számítógépes perifériáktól, Bluetooth eszközöktől, vezeték nélküli telefonoktól, transzformátoroktól, nagyteljesítményű motoroktól, fénycsövektől, mikrohullámú sütőktől, hűtőszekrényektől és egyéb ipari berendezésektől a jel akadályozásának elkerülése érdekében.
- A firmware-t mindig a legújabb verzióra frissítse. Látogassa meg az ASUS weboldalát a <http://www.asus.com> címen a legfrissebb firmware-ért.
- A megfelelő erősségű vezeték nélküli jel érdekében a hat leszerelhető antenna tájolását az alábbi ábra szerint állítsa be.



## A modem előkészítése

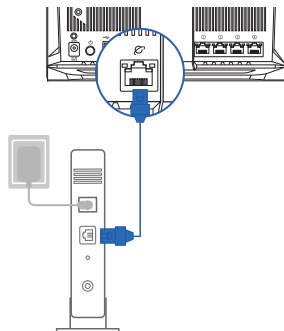
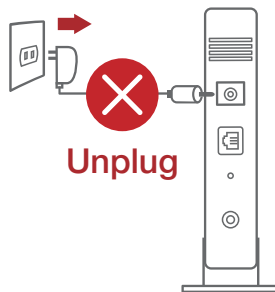
1. Húzza ki a kábel-/DSL-modem tápkábelét. Ha tartalék akkumulátorral rendelkezik, azt is távolítsa el.

---

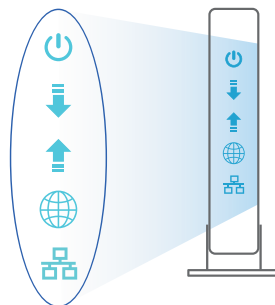
**MEGJEGYZÉS:** Ha DSL-kapcsolaton éri el az internetet, az internetszolgáltató (ISP) által megadott felhasználónévre/ jelszóra lesz szüksége a router konfigurálásához.

---

2. Csatlakoztassa a modemet a routerhez a mellékelt hálózati kábel segítségével.



3. Kapcsolja be a kábel-/DSL-modemet.
4. Ellenőrizze a kábel-/DSL-modem LED jelzőfényeit, hogy aktív-e az internetkapcsolat.

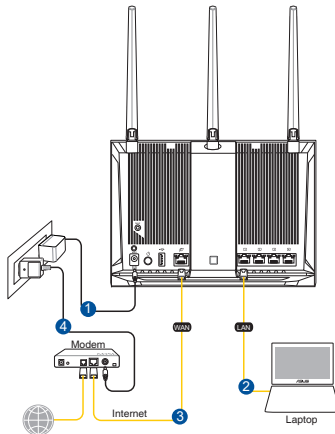


# Az beállítása

Az RT-AC65P vezetékes vagy vezeték nélküli kapcsolaton keresztül állíthatja be.

## A. Vezetékes kapcsolat

1. Dugja be a router tápkábelét egy hálózati csatlakozóaljzatba, majd csatolja be. Csatlakoztassa a számítógéphez vezeték nélküli hálózati kábelt a router egyik LAN-portjához.



2. Amikor megnyit egy webböngészőt, automatikusan elindul a webes felhasználói felület. Ha nem indul el automatikusan, írja be a következő címet: <http://router.asus.com>.
3. Állítson be jelszót a routerhez az illetéktelen kapcsolódás megakadályozása érdekében.

Login Information Setup

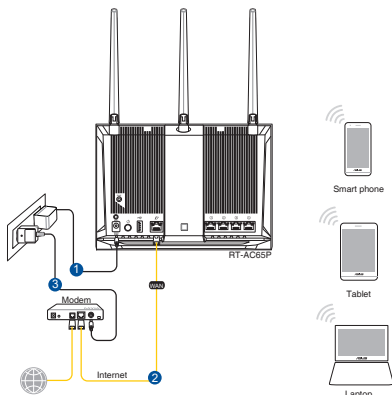
Change the router password to prevent unauthorized access to your ASUS wireless router.

Router Login Name	<input type="text" value="admin"/>
New Password	<input type="password"/>
Retype Password	<input type="password"/>

Show password

## B. Vezeték nélküli kapcsolat

1. Dugja be a router tápkábelét egy hálózati csatlakozóaljzatba, majd kapcsolja be.



2. Csatlakozzon a router hátlapján lévő címkén feltüntetett hálózathoz (SSID). A nagyobb fokú hálózati biztonság érdekében váltson egyedi SSID-re és rendeljen hozzá jelszót.



2,4G Wi-Fi neve (SSID): ASUS\_XX\_2G

5G Wi-Fi neve (SSID): ASUS\_XX\_5G

- \* Az **XX** a 2,4 GHz-es MAC-cím utolsó két számjegyét jelöli. Ez a RT-AC65P hátoldalán lévő címkén található.



### 3. A router beállításához válassza a weben keresztül elérhető grafikus felhasználói felületet vagy az ASUS Router alkalmazást.

#### a. Beállítás a webes grafikus felhasználói felületen

- A csatlakoztatást követően automatikusan elindul a weben keresztül elérhető grafikus felhasználói felület, amikor megnyitja a webböngészőjét. Ha nem indul el automatikusan, írja be a következő címet: <http://router.asus.com>.
- Állítson be jelszót a routerhez az illetéktelen kapcsolódás megakadályozása érdekében.

Login Information Setup

Change the router password to prevent unauthorized access to your ASUS wireless router.

Router Login Name

New Password

Retype Password   Show password

#### b. Beállítás az alkalmazással

Töltse le az ASUS Router alkalmazást, amivel beállíthatja a routert a mobilkészülékeiről.

- Kapcsolja be a Wi-Fi-t a mobilkészülékén, és csatlakozzon a RT-AC65P hálózathoz.
- Kövesse az ASUS Router alkalmazás beállítási utasításait a beállítás elvégzéséhez.



ASUS  
Router



## A vezeték nélküli router beállításainak megjegyzése

- A router beállítása közben jegyezze meg a vezeték nélküli beállításokat.

Router neve:	jelszó:
2,4G hálózatonév (SSID):	jelszó:
5G hálózatonév (SSID):	jelszó:

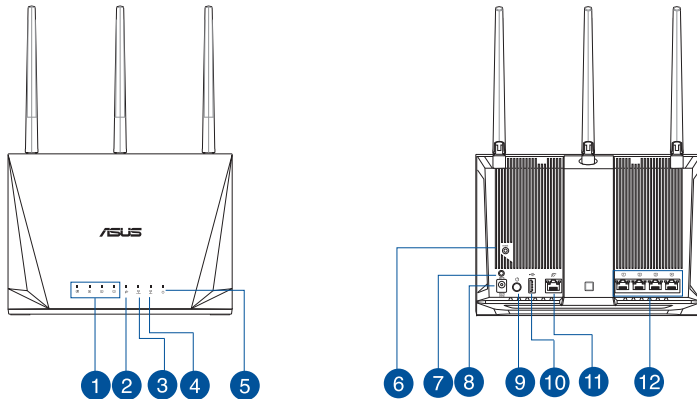
## Gyakran ismételt kérdések (GYIK)

1. Hol található további információt a vezeték nélküli routerrel kapcsolatban?
  - Online GYIK oldal: <https://www.asus.com/support/faq>
  - Műszaki támogatás oldal: <https://www.asus.com/support>
  - Ügyfélszolgálati forróvonal: Tekintse meg a Kiegészítő útmutatóban található Támogatási forróvonalat.
  - A felhasználói útmutató online verziója a <https://www.asus.com/support> címen érhető el

## Contenuto della confezione

- Router wireless RT-AC65P
- Adattatore AC
- Cavo di rete Ethernet (RJ-45)
- Guida rapida

## Aspetto del vostro RT-AC65P



1 LED LAN 1~4	7 Pulsante WPS
2 LED WAN	8 Porta ingresso alimentazione (DC-IN)
3 LED 2.4GHz	9 Pulsante di accensione/spengimento
4 LED 5GHz	10 Porta USB 3.0
5 LED alimentazione	11 Porta Internet (WAN)
6 Pulsante di reset	12 Porte LAN 1 ~ 4

**NOTE:**

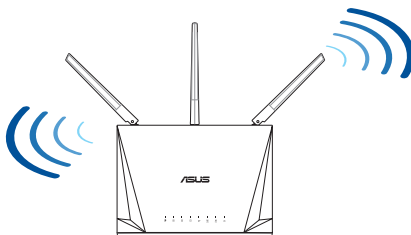
- Usate solamente l'adattatore di alimentazione che trovate nella confezione. L'utilizzo di altri adattatori potrebbe danneggiare il dispositivo.
- **Specifiche:**

<b>Adattatore di alimentazione DC:</b>	Uscita alimentatore DC: 12V con corrente 2.5A		
<b>Temperatura di esercizio</b>	0~40°C	Archiviazione	0~70°C
<b>Umidità di esercizio</b>	50~90%	Archiviazione	20~90%

## Posizionamento del vostro router wireless

Per ottenere una migliore trasmissione del segnale tra il router wireless e i dispositivi di rete connessi assicuratevi di:

- Posizionate il router wireless il più possibile al centro della vostra area per avere una copertura globale migliore.
- Tenete il router lontano da ostacoli di metallo e dalla luce solare diretta.
- Tenete lontano da dispositivi Wi-Fi (che supportino solo 802.11g o 20Mhz), periferiche per computer a 2.4Ghz, dispositivi Bluetooth, telefoni cordless, trasformatori, motori pesanti, luci fluorescenti, forni a microonde, frigoriferi o altre attrezzature industriali per prevenire interferenze sul segnale.
- Aggiornate sempre all'ultimo firmware disponibile. Scaricate l'ultimo firmware disponibile dal sito web ASUS: <http://www.asus.com>.
- Per assicurarvi la migliore qualità del segnale wireless orientate le quattro antenne rimovibili come mostrato nella figura seguente.



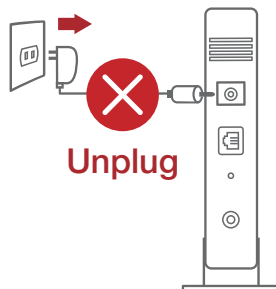
## Preparazione del modem

1. **Scollegate il cavo di alimentazione/modem DSL. Se è presente una batteria di riserva, rimuovetela.**

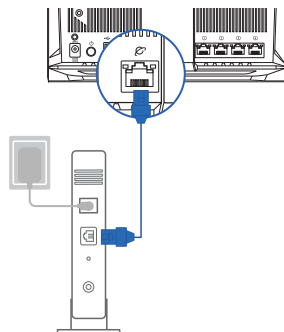
---

**NOTA:** Se usate la linea DSL per Internet avrete bisogno di nome utente e password forniti dal vostro ISP (Internet Service Provider) per configurare il router correttamente.

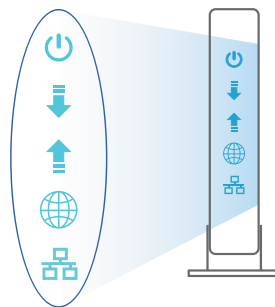
---



2. **Collegate il vostro modem al router usando il cavo di rete in dotazione.**



3. **Accendete il vostro modem DSL/cavo.**
4. **Controllate i LED sul vostro modem DSL/cavo per verificare che la connessione sia attiva.**

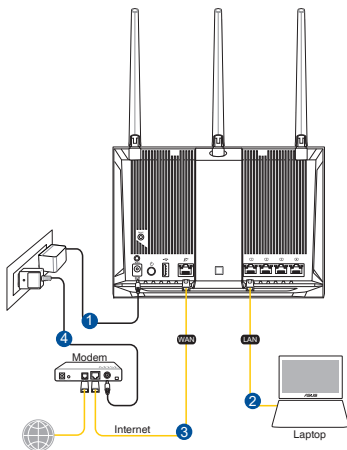


# Configurazione del router

Potete configurare il router tramite connessione cablata o senza fili.

## A. Connessione cablata

1. Collegate il router ad una presa di corrente e accendetelo. Collegate un cavo di rete dal vostro computer ad una porta LAN del router.



2. L'interfaccia web (GUI) si avvia automaticamente quando aprite un browser web. In caso contrario inserite <http://router.asus.com> nella barra degli indirizzi.
3. Impostate una password per il vostro router per prevenire accessi non autorizzati.

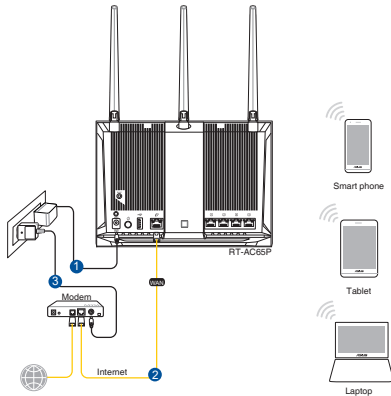
Login Information Setup

Change the router password to prevent unauthorized access to your ASUS wireless router.

Router Login Name	admin
New Password	<input type="password"/>
Retype Password	<input type="password"/> <input type="checkbox"/> Show password

## B. Connessione senza fili

### 1. Collegate il router ad una presa di corrente e accendetelo.



### 2. Stabilite la connessione alla rete senza fili con nome (SSID) che trovate sull'etichetta nella parte posteriore del router. Per una migliore sicurezza di rete modificate il SSID inserendo un nome unico e assegnate una password.



Nome Wi-Fi 2.4G (SSID):	ASUS_XX_2G
-------------------------	------------

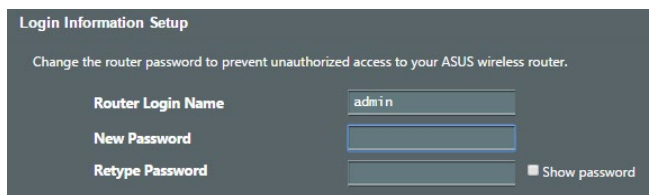
Nome Wi-Fi 5G (SSID):	ASUS_XX_5G
-----------------------	------------

\* **XX** corrisponde alle ultime due cifre dell'indirizzo MAC 2.4GHz. Potete trovare l'indirizzo sull'etichetta nel retro del router.

### 3. Per configurare il router potete scegliere l'interfaccia web GUI o l'app ASUS Router.

#### a. Configurazione tramite interfaccia web GUI

- Una volta eseguita la connessione l'interfaccia web (GUI) si avvia automaticamente quando aprite un browser web. In caso contrario inserite <http://router.asus.com> nella barra degli indirizzi..
- Impostate una password per il vostro router per prevenire accessi non autorizzati.



Login Information Setup

Change the router password to prevent unauthorized access to your ASUS wireless router.

Router Login Name

New Password

Retype Password   Show password

#### b. Configurazione tramite app

Scaricate l'app ASUS Router per configurare il router tramite il vostro dispositivo mobile.

- Abilitate la connessione Wi-Fi sul vostro dispositivo mobile per connettervi alla rete del router.
- Seguite le istruzioni sull'app ASUS Router per completare la configurazione.



ASUS  
Router



ASUS Router



## Prendete nota delle impostazioni del router wireless

- **Prendete nota delle impostazioni wireless dopo aver completato la configurazione.**

Nome utente:	Password:
SSID rete 2.4GHz:	Password:
SSID rete 5GHz:	Password:

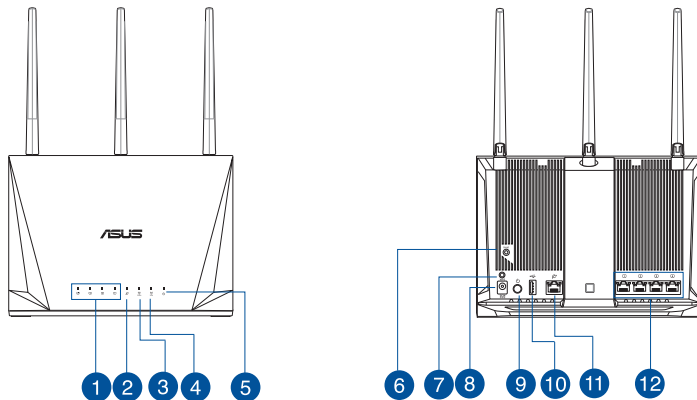
## FAQ

1. Dove posso trovare ulteriori informazioni sul mio router wireless?
  - Sito web delle domande frequenti: <https://www.asus.com/support/faq>
  - Sito del supporto tecnico: <http://www.asus.com/it/support>
  - Numero del servizio clienti: consultate la sezione Networks Global Hotline Information di questa guida rapida
  - Potete consultare il manuale utente online all'indirizzo <http://www.asus.com/it/support>

## Pakuotės turinys

- ☑ RT-AC65P
  - ☑ Tinklo kabelis (RJ-45)
- ☑ Kintamosios srovės adapteris
  - ☑ Grei engimo darbui vadovas

## Trumpa įrenginio RT-AC65P apžvalga



1 LAN 1~4 kontrolinė lemputė	7 WPS mygtukas
2 WAN LED	8 Maitinimo (nuolatinės srovės įvado) prievadas
3 2.4GHz LED	9 Maitinimo jungiklis
4 5GHz LED	10 USB 3.0 prievada
5 Maitinimo LED	11 WAN (Internet) prievadas
6 Paleidimo iš naujo mygtukas	12 LAN 1~4 prievada

**PASTABOS:**

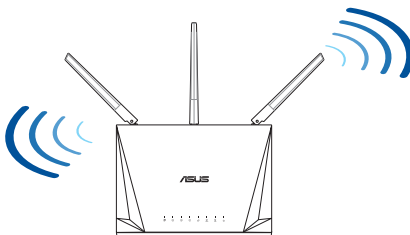
- Naudokite tik pakuotėje esantį adapterį. Naudojant kitus adapterius galima sugadinti įrenginį.
- **Specifikacijos:**

<b>PS maitinimo adapteris</b>	PS išėjimas: +12 V esant maks. 2,5 A srovei		
<b>Darbinė temperatūra</b>	0~40°C	Sandėliavimo	0~70°C
<b>Darbinė drėgmė</b>	50~90%	Sandėliavimo	20~90%

## Vietos išrinkimas belaidžiam maršruto parinktuvui

Kad belaidis signalas tarp belaidžio maršruto parinktuvo ir prie jo prijungtų tinklo įtaisų būtų kuo stipresnis:

- Belaidį maršruto parinktuvą pastatykite centre, kad belaidė aprėptis, reikalinga tinklo įtaisams, būtų maksimali.
- Įtaisą statykite toliau nuo metalinių kliūčių ir tiesioginės saulės šviesos.
- Įtaisą statykite toliau nuo 802.11g ar 20 MHz tik „Wi-Fi“ įrenginių, 2,4 GHz kompiuterio išorinių prietaisų, „Bluetooth“ įrenginių, belaidžių telefonų, transformatorių, galingų variklių, fluorescencinių lempų, mikrobangų krosnelių, šaldytuvų ir kitų pramoninių įrengimų, kad jie netrukdytų signalui ir jis nedingtų.
- Nuolat atnaujinkite programinę aparatinę įrangą, kad visada turėtumėte naujausias versijas. Apsilankykite ASUS svetainėje <http://www.asus.com>, joje rasite paskutinius programinės aparatinės įrangos naujinius.
- Stipriausią belaidį signalą užtikrinsite keturi nuimamas antenas nukreipę taip, kaip parodyta toliau pateiktame paveikslėlyje.



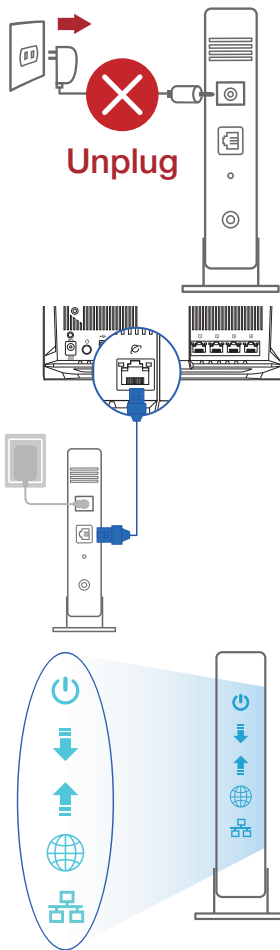
## Modemas ruošiamas

1. Ištraukite maitinimo kabelį / DSL modemą. Jei jame yra atsarginė baterija, ją išimkite.

**PASTABA:** Jei naudojate DSL internetui, norint tinkamai konfigūruoti kelvedį Jums prireiks naudotojo vardo ir slaptažodžio. Jų teiraukitės savo interneto paslaugų teikėjo (ISP).

2. Pateikiamu tinklo laidu prijunkite modemą prie kelvedžio.

3. Įjunkite kabelį / DSL modemą.
4. Patikrinkite savo kabelio/DSL modemo šviesinius indikatorius (LED) ir įsitikinkite, kad ryšys yra suaktyvintas.

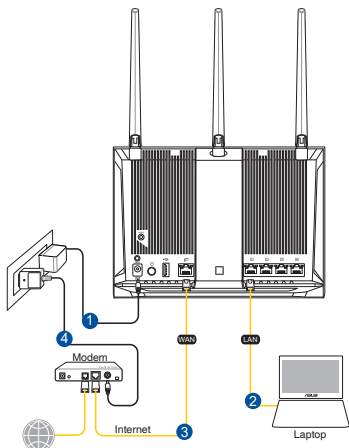


# RT-AC65P nustatymas

Kelvedį galite nustatyti naudodamiesi laidiniu ar belaidžiu ryšiu.

## A. Laidinis ryšys

1. Prijunkite kelvedį prie maitinimo lizdo ir įjunkite jį. Prijunkite tinklo laidą nuo kompiuterio prie savo kelvedžio LAN prievado.



2. Žiniatinklio naudotojo sąsaja atnaujinama automatiškai, kai atidarote tinklo naršyklę. Jei sąsaja nepasileidžia automatiškai, įveskite <http://router.asus.com>.
3. Nustatykite savo kelvedžio slaptažodį, kad išvengtumėte neleistinos prieigos.

Login Information Setup

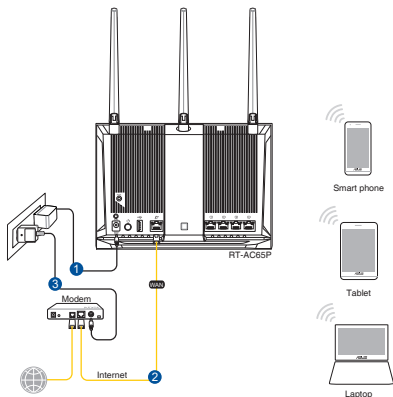
Change the router password to prevent unauthorized access to your ASUS wireless router.

Router Login Name	<input type="text" value="admin"/>
New Password	<input type="password"/>
Retype Password	<input type="password"/>

Show password

## B. Belaidis ryšys

### 1. Prijunkite kelvedį prie maitinimo lizdo ir įjunkite jį.



### 2. Prisijunkite prie tinklo naudodami pavadinimą (SSID), kurį rasite ant kelvedžio galinės pusės esančioje gaminio etiketėje. Geresnei tinklo saugai pakeiskite unikalų SSID ir priskirkite slaptažodį.



2,4G „Wi-Fi“ pavadinimas (SSID): ASUS\_XX\_2G

5G „Wi-Fi“ pavadinimas (SSID): ASUS\_XX\_5G

\* **XX** nurodo paskutinius du 2,4 GHz MAC adreso skaičius. Jį galite rasti ant galinėje RT-AC65P pusėje esančios etiketės.

### 3. Norėdami nustatyti nustatyti kelvedį, galite pasirinkti internetinį GUI arba ASUS kelvedžio programėlę.

#### a. Internetinio GUI sąranka

- Žiniatinklio naudotojo sąsaja atnaujinama automatiškai, kai atidarote tinklo naršyklę. Jei sąsaja nepasileidžia automatiškai, įveskite <http://router.asus.com>.
- Nustatykite savo kelvedžio slaptažodį, kad išvengtumėte neleistinos prieigos.

**Login Information Setup**

Change the router password to prevent unauthorized access to your ASUS wireless router.

Router Login Name

New Password

Retype Password   Show password

#### b. Programėlės sąranka

Atsisiųskite ASUS kelvedžio programėlę, kad nustatytumėte savo kelvedį naudodami mobiliuosius įrenginius.

- Savo mobiliuosiuose įrenginiuose įjunkite „Wi-Fi“ ir prijunkite prie „RT-AC65P“ tinklo.
- Vadovaukitės ASUS kelvedžio programėlės sąrankos instrukcijomis ir užbaikite sąranką.



ASUS  
Router



ASUS Router

## Įsiminkite savo belaidžio kelvedžio nustatymus

- Užbaigę maršruto parinktuvo sąranką įsidėmėkite belaidžio tinklo nuostatas.

Kelvedžio pavadinimas:	Slaptažodis:
2,4 GHz tinklo SSID:	Slaptažodis:
5GHz tinklo SSID:	Slaptažodis:

## DUK

### 1. Kur galiu rasti daugiau informacijos apie belaidį maršruto parinktuvą?

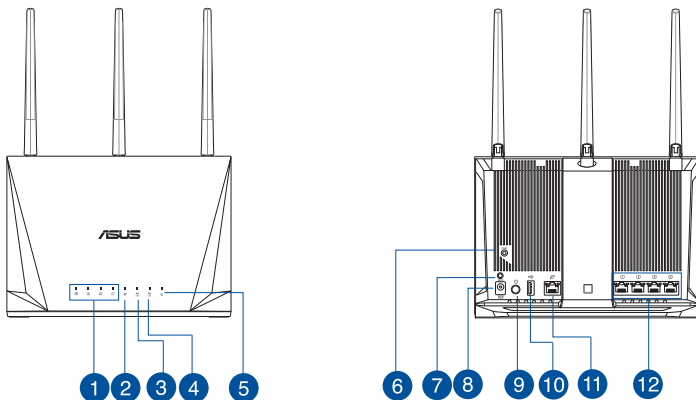
- Internetinėje klausimų ir atsakymų svetainėje <https://www.asus.com/support/faq>
- Techninės pagalbos svetainėje <https://www.asus.com/support>
- Paskambinę į klientų aptarnavimo liniją, žr. pagalbiniame vadove pateiktą informaciją apie pagalbą telefonu.
- Naudotojo vadovą galite rasti internete, adresu <https://www.asus.com/support>



## Iepakojuma saturs

- ☑ RT-AC65P
- ☑ Tīkla kabelis (RJ-45)
- ☑ Maiņstrāvas adapteris
- ☑ Padomi ātrai darba uzsākšanai

## Īss apraksts



1 LAN 1~4 LEDs	7 WPS poga
2 WAN LED	8 Strāvas (DC-IN) osta
3 2,4GHz LED	9 Strāvas poga
4 5GHz LED	10 USB 3.0 osta
5 Barošanas LED	11 WAN (Internet) osta
6 Atiestatīšanas poga	12 LAN 1~4 ostām

**PIEZĪMES:**

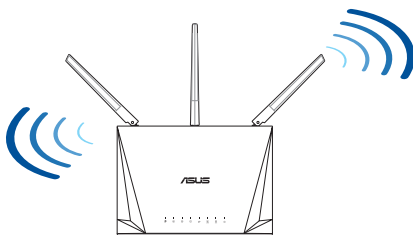
- Izmantojiet tikai iepakojumā esošo adapteri. Izmantojot citus adapterus, iespējams sabojāt ierīci.
- **Tehniskie dati:**

<b>Līdzstrāvas adapteris</b>	Līdzstrāvas izvade: +12 V ar maksimālo strāvu 2,5 A		
<b>Darba temperatūra</b>	0~40°C	Uzglabāšana	0~70°C
<b>Apkārtējās vides mitrums</b>	50~90%	Uzglabāšana	20~90%

**Bezvadu maršrutētāja novietošana**

Lai būtu laba bezvadu signāla pārraide starp bezvadu maršrutētāju un tam pievienotajām tīkla ierīcēm, pārļiecinieties, ka:

- Bezvadu maršrutētājs ir novietots centrālajā zonā, lai sniegtu maksimālu bezvadu pārklājumu tīkla ierīcēm;
- Ierīce nav novietota blakus metāliskiem priekšmetiem un tiešā saules gaismā;
- Ierīce nav novietota blakus tikai 802,11g vai 20MHz Wi-Fi ierīcēm, 2,4GHz datoram pievienotām ārējām ierīcēm, Bluetooth ierīcēm, bezvadu tālruniem, transformatoriem, lieljaudas motoriem, dienas gaismas lampām, mikroviļņu krāsnīm, ledusskapjiem un citām rūpnieciskām ierīcēm, lai izvairītos no signāla traucējumiem vai zudumiem.
- Vienmēr atjauniniet jaunāko programmatūru. Apmeklējiet ASUS tīmekļa vietni <http://www.asus.com>, lai iegūtu jaunāko programmatūru.
- Lai būtu labs bezvadu signāls, pavērsiet četri atdalāmās antenas, kā parādīts zemāk redzamajā attēlā.



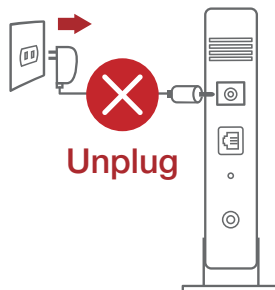
# Jūsu modems tiek sagatavots darbam

1. **Atvienojiet barošanas kabeli / DSL modemu. Ja tam ir rezerves barošana no baterijas, izņemiet bateriju.**

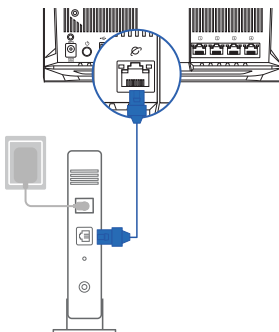
---

**PIEZĪME:** Ja jūs lietojat DSL internetam, jums būs vajadzīgs lietotājvārds / parole no jūsu interneta pakalpojumu sniedzēja (Internet Service Provider, ISP), lai pareizi konfigurētu maršrutētāju.

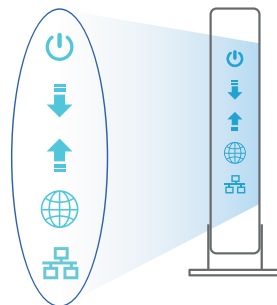
---



2. **Pievienojiet modemu maršrutētājam ar komplektā esošo tīkla kabeli.**



3. **Pieslēdziet barošanu kabelim / DSL modemam.**
4. **Pārbaudiet kabeļa / DSL modema LED gaismīņas, lai pārliecinātos, ka savienojums ir aktīvs.**

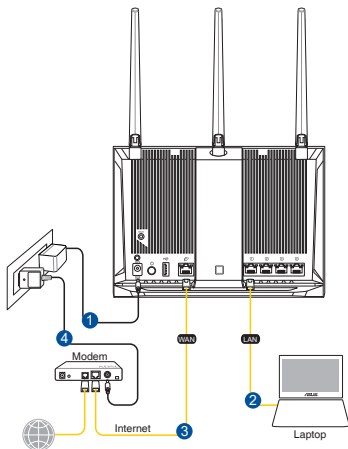


# RT-AC65P iestatīšana

Maršrutētāju varat iestatīt, izmantojot vadu vai bezvadu savienojumu.

## A. Savienojums ar vadiem

1. Pievienojiet maršrutētāju barošanas ligzdai un ieslēdziet barošanu. Pievienojiet tīkla kabeli no datora maršrutētāja LAN pieslēgvietai.



2. Atverot tīmekļa pārlūkprogrammu, tīkla grafiskā lietotāja saskarne GUI atveras automātiski. Ja tā automātiski neatveras, ievadiet <http://router.asus.com>.
3. Lai novērstu neatļautu piekļuvi, iestatiet paroli maršrutētājam.

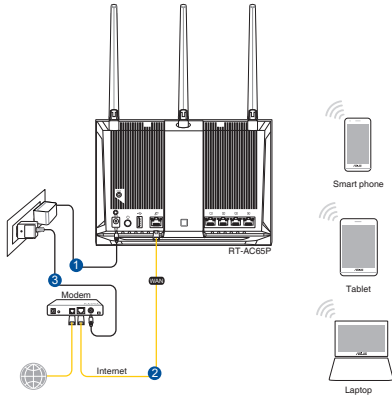
**Login Information Setup**

Change the router password to prevent unauthorized access to your ASUS wireless router.

Router Login Name	<input type="text" value="admin"/>
New Password	<input type="password"/>
Retype Password	<input type="password"/> <input type="checkbox"/> Show password

## B. Bezvadu savienojums

### 1. Pievienojiet maršrutētāju barošanas ligzdai un ieslēdziet barošanu.



### 2. Pievienojieties tīklam ar nosaukumu (SSID), kas redzams uz ierīces etiķetes maršrutētāja aizmugurpusē. Lielākai tīkla drošībai nomainiet uz unikālu SSID un piešķiriet paroli.



2,4 G Wi-Fi nosaukums (SSID): ASUS\_XX\_2G

5G Wi-Fi nosaukums (SSID): ASUS\_XX\_5G

\* **XX** norāda pēdējos divus 2,4GHz MAC adreses ciparus. Tas atrodams uz RT-AC65P aizmugurē esošās etiķetes.

### 3. Maršrutētāja iestatīšanai varat izvēlēties tīmekļa GUI vai ASUS Router lietotni.

#### a. Tīmekļa GUI iestatīšana

- Atverot tīmekļa pārlūkprogrammu, tikla grafiskā lietotāja saskarne GUI atveras automātiski. Ja tā automātiski neatveras, ievadiet <http://router.asus.com>.
- Lai novērstu neatļautu piekļuvi, iestatiet paroli maršrutētājam.

**Login Information Setup**

Change the router password to prevent unauthorized access to your ASUS wireless router.

Router Login Name

New Password

Retype Password   Show password

#### b. Lietotnes iestatīšana

Lejupielādējiet ASUS Router lietotni, lai iestatītu maršrutētāju ar mobilajām ierīcēm.

- Ieslēdziet Wi-Fi mobilajā ierīcē un savienojiet ar RT-AC65P tīklu.
- Lai veiktu iestatīšanu, izpildiet ASUS Router lietotnes iestatīšanas norādījumus.



ASUS  
Router



🔍 | ASUS Router

## Bezvadu maršrutētāja iestatījumu atcerēšanās

- Pabeidzot maršrutētāja iestatīšanu, iegaumējiet bezvadu iestatījumus.

Maršrutētāja nosaukums:	Parole:
2,4 GHz tīkla SSID:	Parole:
5GHz tīkla SSID:	Parole:

## Biežāk uzdotie jautājumi (FAQ)

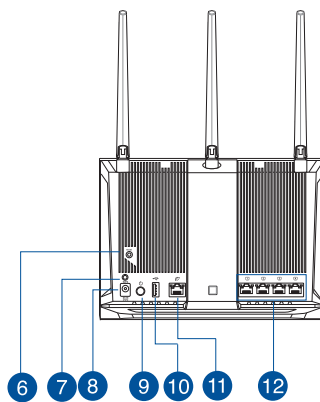
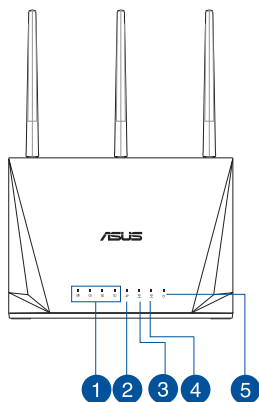
1. Kur es varu atrast plašāku informāciju par bezvadu maršrutētāju?
  - Tiešsaistes BUJ (FAQ) vietnē: <https://www.asus.com/support/faq>
  - Tehniskā atbalsta vietne: <https://www.asus.com/support>
  - Klientu palīdzības telefons: Lietojiet palīdzības telefonu (Support Hotline), kas norādīts Papildu rokasgrāmatā (Supplementary Guide).
  - Jūs varat saņemt lietotāja rokasgrāmatu tiešsaistē no <https://www.asus.com/support>

## Innhold i pakken

- ☑ RT-AC65P
- ☑ Nettverkskabel (RJ-45)

- ☑ AC-adapter
- ☑ Hurtigstartguide

## En snartitt



1 LAN 1~4 LED	7 WPS-knapp
2 WAN LED	8 Strømport (DC)
3 2,4GHz LED	9 Strømbryter
4 5GHz LED	10 USB 3.0 porter
5 Strøm LED	11 WAN (Internett) porter
6 Reset (Nullstill)-knapp	12 LAN 1~4 porter



## MERKNADER:

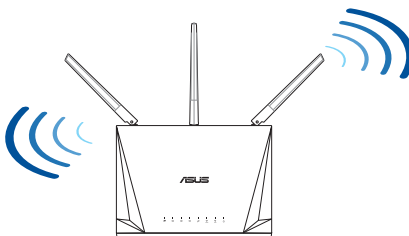
- Bruk kun adapteren som følger med i esken. Bruk av andre adaptere kan skade enheten.
- **Omgivelsesforhold:**

<b>Likestrømadapter</b>	Likestrømutgang: +12 V med maks. 2,5 A strøm		
<b>Driftstemperatur</b>	0~40°C	Oppbevarings	0~70°C
<b>Luftfuktighet ved drift</b>	50~90%	Oppbevarings	20~90%

## Plassere ruteren

For best mulig trådløs signaloverføring mellom den trådløse ruter og nettverksenhetene som er koblet til den, må du sørge for at du:

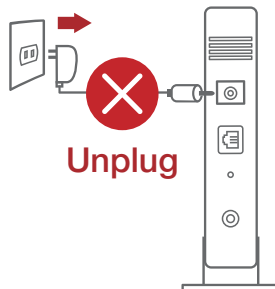
- Plasserer den trådløse rutere i et sentralt område for maksimal trådløs dekning for nettverksenhetene.
- Hold enheten unna metallhindringer og direkte sollys.
- Hold enheten unna Wi-Fi-enheter med bare 802.11g eller 20MHz, 2,4 GHz-datamaskinutstyr, Bluetooth-enheter, trådløse telefoner, transformatorer, tunge motorer, fluorescerende lys, mikrobølgeovner, kjøleskap og annet industriutstyr for å forhindre signalinterferens eller -tap.
- Alltid oppdater til den siste fastvaren. Besøk ASUS-websiden på <http://www.asus.com> for de aller siste fastvareoppdateringene.
- For å forsikre best mulig trådløst signal, må du orientere 4 avtakbare antennene som vist på tegningen under.



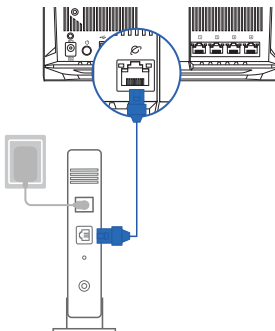
## Forbereder modemmet

1. **Iskopčajte kabel za napajanje/DSL modem. Ako postoji baterijsko napajanje, uklonite bateriju.**

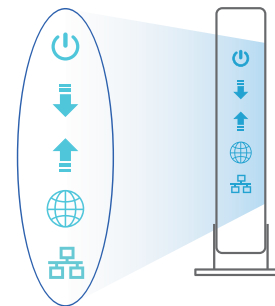
**NAPOMENA:** Ako koristite DSL za internet, za ispravnu konfiguraciju usmjerivača biti će vam potrebno korisničko ime i lozinka od dobavljača internetske usluge (ISP).



2. **Koble modemmet til ruteren med den medfølgende netværkskabelen.**



3. **Slå på kabel-/DSL-modemet.**
4. **Se LED-lampen på kabel-/DSL-modemet for å kontrollere at forbindelsen er aktiv.**

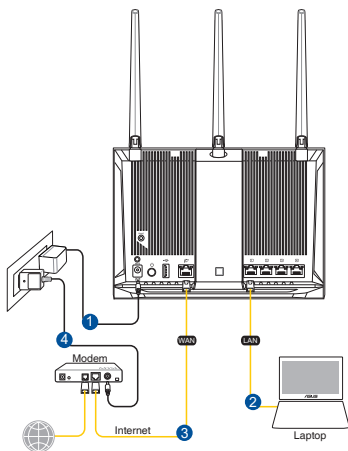


# Sette opp RT-AC65P

Du kan sette opp ruterer via kablet eller trådløs tilkobling.

## A. Kablet tilkobling

1. Koble ruterer til stikkontakt, og slå den på. Koble nettverkscablen fra datamaskinen til en LAN-port på ruterer.



2. Web-grensesnittet startes automatisk når du åpner en nettleser. Hvis ikke, kan du gå til <http://router.asus.com>.
3. Sett opp et passord på ruterer for å hindre uautorisert tilgang.

**Login Information Setup**

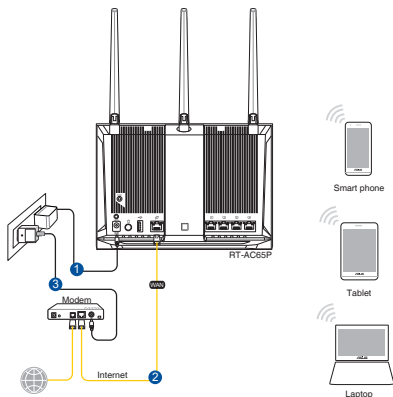
Change the router password to prevent unauthorized access to your ASUS wireless router.

Router Login Name	<input type="text" value="admin"/>
New Password	<input type="password"/>
Retype Password	<input type="password"/>

Show password

## B. Trådløs tilkobling

### 1. Koble ruterer til stikkontakt, og slå den på.



### 2. Koble til nettverksnavnet (SSID) som står etiketten på baksiden av ruterer. Nettverksikkerheten kan forbedres ved at du bytter SSID og velger et passord.



2,4 GHz Wi-Fi-navn (SSID): ASUS\_XX\_2G

5GHz Wi-Fi-navn (SSID): ASUS\_XX\_5G

\* **XX** refererer til de to siste sifrene i 2,4 GHz-MAC-adressen. Du finner det på etiketten på baksiden av RT-AC65P.

### 3. Du kan velge enten web-brukergrensesnittet eller ASUS Router-appen til å konfigurere ruterens.

#### a. Oppsett med web-brukergrensesnitt

- Når du er tilkoblet, startes web-grensesnittet automatisk når du åpner en nettleser. Hvis ikke, kan du gå til <http://router.asus.com>.
- Sett opp et passord på ruterens for å hindre uautorisert tilgang.

Login Information Setup

Change the router password to prevent unauthorized access to your ASUS wireless router.

Router Login Name	<input type="text" value="admin"/>
New Password	<input type="password"/>
Retype Password	<input type="password"/> <input type="checkbox"/> Show password

#### b. Oppsett med app

Last ned ASUS Router-appen for å konfigurere ruterens via en mobilenhet.

- Slå på Wi-Fi på mobilenheten, og koble til nettverket til RT-AC65P.
- Følg oppsettinstruksjonene i ASUS Router-appen for å fullføre oppsettet.



ASUS  
Router



GET IT ON  
Google Play



Download on the  
App Store



ASUS Router

## Huske innstillinger for den trådløse ruterer

- Husk de trådløse innstillingene du har utfører ruteroppsettet.

Ruternavn:	Passord:
2,4 GHz-nettverks-SSID:	Passord:
5GHz-nettverks-SSID:	Passord:

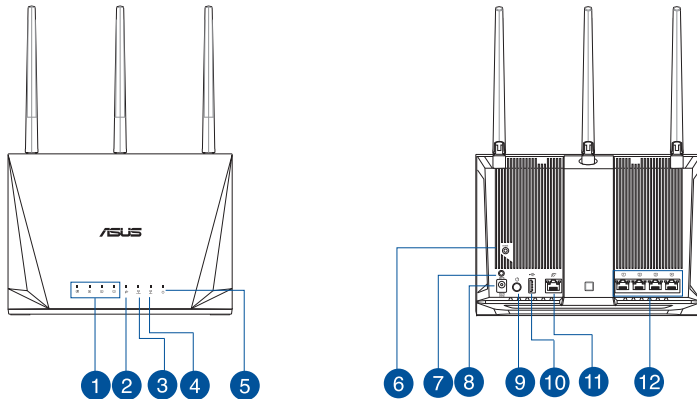
## Spørsmål og svar

1. Hvor kan jeg finne mer informasjon om den trådløse ruterer?
  - Online side med spørsmål og svar: <https://www.asus.com/support/faq>
  - Side for teknisk støtte: <https://www.asus.com/support>
  - Kundehjelp: Henvis til støttetelefonnummeret i tilleggsguiden
  - Du finner bruksanvisningen på nettet på <https://www.asus.com/support>

## Conteúdo da embalagem

- ☑ RT-AC65P
- ☑ Cabo de rede (RJ-45)
- ☑ Transformador
- ☑ Guia de consulta rápida

## Visão geral do seu RT-AC65P



1 LED 1 a 4 da LAN	7 Botão WPS
2 LED WAN	8 Porta de alimentação (Entrada DC)
3 LED 2.4GHz	9 Botão Alimentação
4 LED 5GHz	10 Portas USB 3.0
5 LED de Alimentação	11 Portas WAN (Internet)
6 Vypínaè	12 LED 1 a 4 da LAN

**NOTAS:**

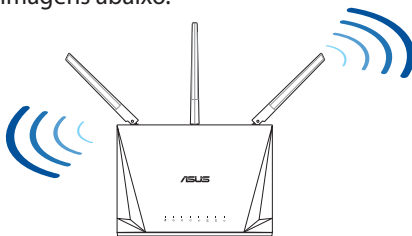
- Utilize apenas o transformador fornecido com o produto. A utilização de outro transformador poderá danificar o dispositivo.
- **Especificações:**

<b>Transformador DC</b>	Saída DC: +12V com corrente máx. de 2,5A;		
<b>Temperatura de funcionamento</b>	0~40°C	Armazenamento	0~70°C
<b>Humidade em funcionamento</b>	50~90%	Armazenamento	20~90%

**Colocação do router**

Para garantir a melhor qualidade de transmissão entre o router sem fios e os dispositivos de rede a ele ligados:

- Coloque o router sem fios numa área central para obter a maior cobertura possível sem fios para os seus dispositivos de rede.
- Mantenha o dispositivo afastado de obstruções de metal e de luz solar directa.
- Mantenha o dispositivo afastado de dispositivos Wi-Fi que utilizam apenas a norma 802.11g ou 20MHz, periféricos de computador que utilizam a banda 2,4GHz, dispositivos Bluetooth, telefones sem fios, transformadores, motores de alta resistência, lâmpadas fluorescentes, fornos microondas, frigoríficos e outros equipamentos industriais para evitar interferências ou perdas de sinal.
- Actualize sempre para o firmware mais recente. Visite o Web site da ASUS em <http://www.asus.com> para obter as actualizações de firmware mais recentes.
- Para garantir um sinal sem fios ideal, oriente as quatro antenas amovíveis tal como ilustrado nas imagens abaixo.





## Preparar o modem

1. **Desligue o modem por cabo/DSL. Se o mesmo tiver uma bateria de reserva, remova-a.**

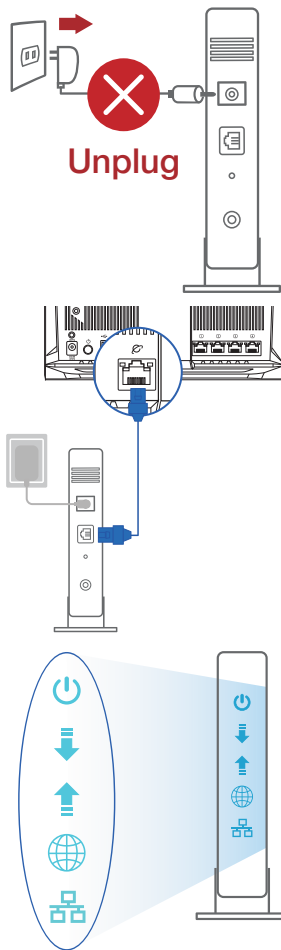
---

**NOTE:** Se estiver a utilizar uma ligação DSL para aceder à Internet, precisará dos dados de nome de utilizador/palavra-passe fornecidos pelo seu fornecedor de serviços de Internet (ISP) para configurar corretamente o seu router.

---

2. **Ligue o seu modem ao router com o cabo de rede fornecido.**

3. **Ligue o seu modem por cabo/DSL.**
4. **Verifique as luzes LED do modem por cabo/DSL para se certificar que a ligação está ativa.**

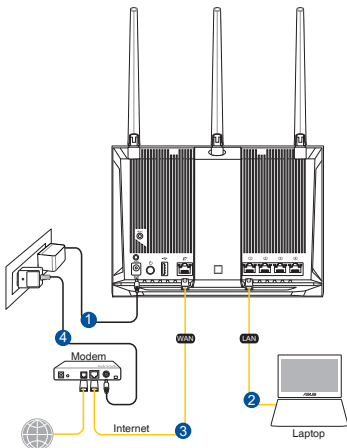


# Configurar o RT-AC65P

É possível configurar o RT-AC65P através de uma ligação com ou sem fios.

## A. Ligação com fios

1. Ligue o router a uma tomada elétrica e prima o botão de energia. Ligue o cabo de rede do computador a uma porta LAN do router.



2. A interface web abre automaticamente quando abrir um navegador web. Se não abrir automaticamente, introduza <http://router.asus.com>.
3. Configure uma palavra-passe para o seu router para impedir o acesso não autorizado.

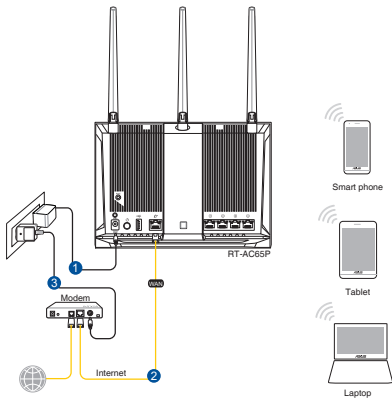
Login Information Setup

Change the router password to prevent unauthorized access to your ASUS wireless router.

Router Login Name	<input type="text" value="admin"/>
New Password	<input type="password"/>
Retype Password	<input type="password"/> <input type="checkbox"/> Show password

## B. Ligação sem fios

### 1. Ligue o router a uma tomada elétrica e prima o botão de energia.



### 2. Ligue ao nome de rede (SSID) indicado na etiqueta do produto colada na traseira do router. Para uma maior segurança de rede, mude para um SSID exclusivo e defina uma palavra-passe.



Nome da rede Wi-Fi 2,4G (SSID): ASUS\_XX\_2G

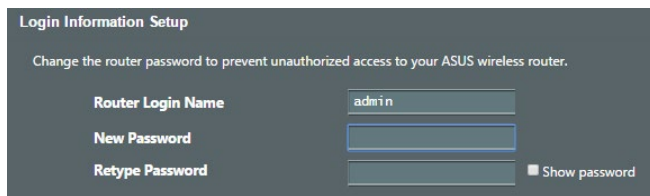
Nome da rede Wi-Fi 5G (SSID): ASUS\_XX\_5G

\* **XX** refere-se aos dois últimos dígitos do endereço MAC 2,4GHz. Pode encontrar esse endereço na etiqueta na traseira do RT-AC65P.

### 3. Pode escolher a interface Web ou a aplicação ASUS Router para configurar o seu router.

#### a. Configuração com a interface Web

- Após a ligação, a interface web irá abrir automaticamente quando abrir um navegador web. Se não abrir automaticamente, introduza <http://router.asus.com>.
- Configure uma palavra-passe para o seu router para impedir o acesso não autorizado.



Login Information Setup

Change the router password to prevent unauthorized access to your ASUS wireless router.

Router Login Name

New Password

Retype Password   Show password

#### b. Configuração com a aplicação

Transfira a aplicação ASUS Router para configurar o seu router através de dispositivos móveis.

- Ative a rede Wi-Fi nos seus dispositivos móveis e ligue à rede do RT-AC65P.
- Siga as instruções de configuração da aplicação ASUS Router para concluir a configuração.



ASUS  
Router



## Memorizar as definições do seu router sem fios

- **Memorize as suas definições de ligação sem fios quando terminar a configuração do router.**

Nome do router:	palavra-passe:
SSID da rede 2,4 GHz:	palavra-passe:
SSID da rede 5GHz:	palavra-passe:

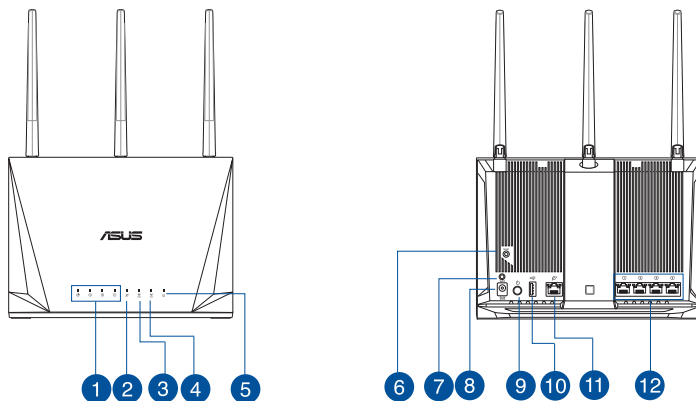
## Perguntas Frequentes

1. Onde posso encontrar mais informações acerca do router sem fios?
  - Site de Perguntas Frequentes Online: <https://www.asus.com/support/faq>
  - Site de Apoio Técnico: <https://www.asus.com/support>
  - Linha de Apoio ao Cliente: Consulte a Linha de Apoio ao Cliente no Guia suplementar
  - Pode obter o manual online em <https://www.asus.com/support>

## Zawartość opakowania

- ☑ RT-AC65P
- ☑ Adapter zasilania
- ☑ Kabel sieciowy (RJ-45)
- ☑ Instrukcja szybkiego uruchomienia

## Szybki przegląd routera RT-AC65P



1 LAN 1~4 LED	7 Przycisk WPS
2 WAN LED	8 Port wejścia zasilania (Wejście prądu stałego)
3 Dioda 2.4GHz LED	9 Włącznik zasilania
4 Dioda 5GHz LED	10 Port USB 3.0
5 Dioda LED zasilania	11 Port WAN (Internet)
6 Przycisk Reset	12 Porty LAN 1 ~ 4

**UWAGI:**

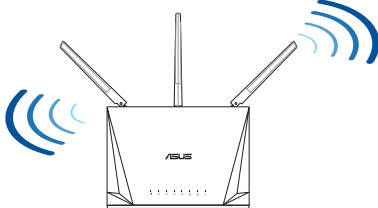
- Stosować tylko zasilacz dołączony do zestawu. Zastosowanie innych zasilaczy może spowodować uszkodzenie urządzenia.
- **Dane techniczne:**

<b>Zasilacz sieciowy prądu stałego</b>	Wyjście prądu stałego: +12 V przy prądzie maks. 2,5 A		
<b>Temperatura pracy</b>	0~40°C	Przechowywanie	0~70°C
<b>Wilgotność działania</b>	50~90%	Przechowywanie	20~90%

## Pozycjonowanie routera

Dla zapewnienia najlepszej transmisji sygnału bezprzewodowego pomiędzy routerem bezprzewodowym a podłączonymi urządzeniami sieciowymi należy upewnić się, że:

- Router bezprzewodowy jest umieszczony centralnie, aby zapewnić maksymalny zasięg transmisji bezprzewodowej do urządzeń sieciowych.
- Urządzenie trzymać z dala od metalowych przeszkód oraz bezpośredniego działania promieniowania słonecznego.
- W celu zapobieżenia zakłóceń lub utratom sygnału trzymać urządzenie z dala od urządzeń Wi-Fi obsługujących wyłącznie pasma 802.11g lub 20 MHz, komputerowych urządzeń peryferyjnych 2,4 GHz, urządzeń Bluetooth, telefonów bezprzewodowych, transformatorów, silników do wysokich obciążeń, świetlówek, kuchenek mikrofalowych, lodówek oraz innego wyposażenia przemysłowego.
- Zawsze zaktualizować oprogramowanie do najnowszej wersji oprogramowania sprzętowego. Najnowsze informacje dotyczące aktualizacji oprogramowania sprzętowego można uzyskać na stronie internetowej ASUS pod adresem <http://www.asus.com>.
- Aby zapewnić najlepszą jakość sygnału bezprzewodowego, ustaw kierunek 4 odłączanych anten, tak jak na schemacie poniżej.



## Przygotowanie modemu

1. **Odłącz kabel zasilający/modem DSL. Jeśli zawiera on baterię podtrzymującą, wyjmij ją.**

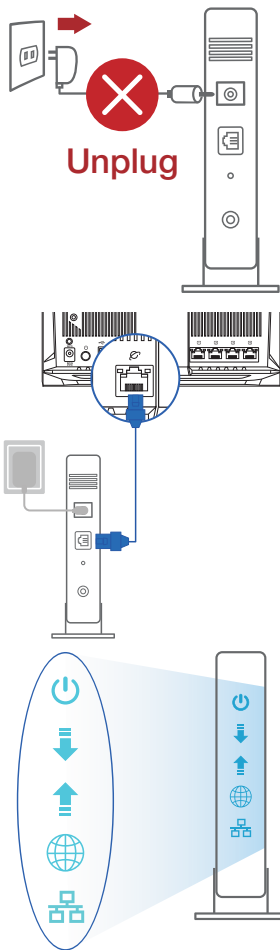
---

**UWAGA:** Jeśli modem DSL służy do obsługi Internetu, konieczne będzie odpowiednie skonfigurowanie routera przy użyciu nazwy użytkownika/hasła uzyskanych od usługodawcy internetowego (ISP).

---

2. **Podłącz modem do routera przy użyciu dołączonego kabla sieciowego.**

3. **Włącz modem kablowy/DSL.**
4. **Sprawdź wskaźniki LED na modemie kablowym/DSL w celu upewnienia się, że połączenie jest aktywne.**



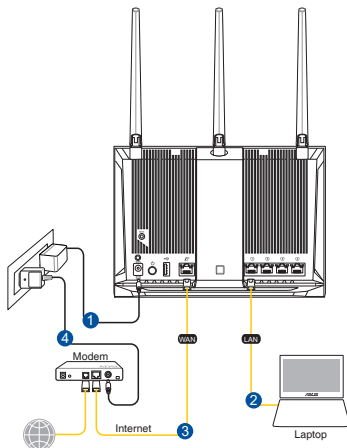


# Konfiguracja RT-AC65P

RT-AC65P można skonfigurować w ramach połączenia przewodowego lub bezprzewodowego.

## A. Połączenie przewodowe

1. Podłącz router do gniazda elektrycznego i włącz go. Podłącz kabel sieciowy do komputera i portu LAN routera.



2. Po uruchomieniu przeglądarki, automatycznie otwiera się sieciowy, graficzny interfejs użytkownika. Jeżeli nie uruchomi się automatycznie, wpisz adres <http://router.asus.com>.
3. Ustaw hasło dla routera w celu zabezpieczenia go przed nieautoryzowanym dostępem.

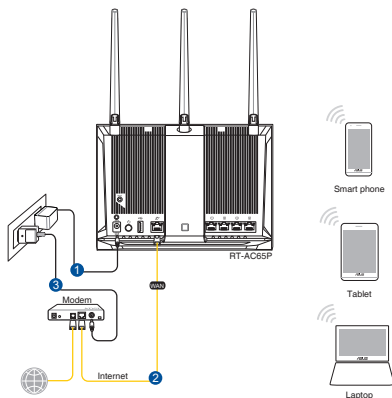
Login Information Setup

Change the router password to prevent unauthorized access to your ASUS wireless router.

Router Login Name	<input type="text" value="admin"/>
New Password	<input type="password"/>
Retype Password	<input type="password"/> <input type="checkbox"/> Show password

## B. Połączenie bezprzewodowe

### 1. Podłącz router do gniazda elektrycznego i włącz go.



### 2. Nawiąż połączenie z siecią o identyfikator SSID wskazanej na etykiecie produktu z tyłu routera. Aby lepiej zabezpieczyć sieć, zmień identyfikator SSID na unikatowy i przypisz hasło.



Nazwa Wi-Fi 2,4G (SSID):	ASUS_XX_2G
--------------------------	------------

Nazwa Wi-Fi 5G (SSID):	ASUS_XX_5G
------------------------	------------

\* **XX** to dwie ostatnie cyfry adresu MAC 2,4 GHz. Można go znaleźć na etykiecie z tyłu RT-AC65P.

### 3. Konfigurację routera można wykonać graficzny interfejs użytkownika (GUI) strony sieci web GUI lub przez aplikację ASUS Router.

- a. Konfiguracja przez graficzny interfejs użytkownika (GUI) strony sieci web
  - Po połączeniu, przy uruchamianiu przeglądarki, automatycznie otwiera się sieciowy, graficzny interfejs użytkownika. Jeżeli nie uruchomi się automatycznie, wpisz adres <http://router.asus.com>.
  - Ustaw hasło dla routera w celu zabezpieczenia go przed nieautoryzowanym dostępem.

**Login Information Setup**

Change the router password to prevent unauthorized access to your ASUS wireless router.

Router Login Name	<input type="text" value="admin"/>
New Password	<input type="password"/>
Retype Password	<input type="password"/> <input type="checkbox"/> Show password

#### b. Konfiguracja przez aplikację

Pobierz aplikację ASUS Router w celu konfiguracji routera przez urządzenia mobilne.

- Włącz Wi-Fi w urządzeniach mobilnych i połącz z siecią RT-AC65P.
- Wykonaj instrukcje aplikacji ASUS Router w celu dokoczenia ustawić.



ASUS  
Router



ASUS Router

## Zapisanie ustawień routera bezprzewodowego

- **Zapamiętaj ustawienia sieci bezprzewodowej po zakończeniu konfiguracji routera.**

Nazwa routera:	Hasło:
Za pomocą nazwy (identyfikatora SSID) sieci 2,4 GHz:	Hasło:
Za pomocą nazwy (identyfikatora SSID) sieci 5 GHz:	Hasło:

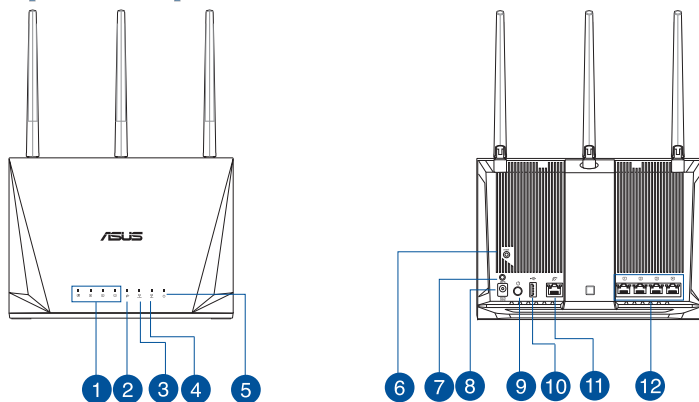
## Często zadawane pytania (FAQ)

1. Gdzie można znaleźć więcej informacji o routerze bezprzewodowym?
  - Często zadawane pytania online (FAQ): <https://www.asus.com/support/faq>
  - Portal wsparcia technicznego: <https://www.asus.com/support>
  - Obsługa klienta: Patrz Obsługa klienta w Dodatkowym przewodniku.
  - Podręcznik użytkownika można uzyskać online, pod adresem <https://www.asus.com/support>

## Комплект поставки

- ☑ Беспроводной роутер RT-AC65P
- ☑ Блок питания
- ☑ Сетевой кабель (RJ-45)
- ☑ Краткое руководство

## Быстрый обзор RT-AC65P



1 Индикаторы LAN 1~4	7 Кнопка WPS
2 WAN индикатор	8 Разъем питания (DC-In)
3 Индикатор 2.4 ГГц	9 Кнопка питания
4 Индикатор 5 ГГц	10 Разъем USB3.0
5 Индикатор питания	11 Порт WAN (Internet)
6 КНОПКА СБРОСА	12 Порты LAN 1 ~ 4

**ПРИМЕЧАНИЯ:**

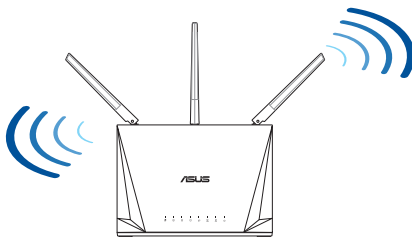
- Используйте только блок питания, поставляемый с устройством. При использовании других блоков питания устройство может быть повреждено.
- **Спецификация:**

<b>Блок питания</b>	Выходная мощность: 12 В, 2,5 А		
Температура при работе	0~40°C	Температура при хранении	0~70°C
Влажность при работе	50~90%	Влажность при хранении	20~90%

**Расположение беспроводного роутера**

Для улучшения беспроводной связи между роутером и беспроводными устройствами выполните следующее:

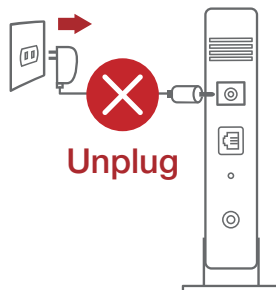
- Поместите беспроводной роутер в центре беспроводной сети для максимального покрытия.
- Поместите устройство подальше от металлических преград и прямых солнечных лучей.
- Для предотвращения помех поместите устройство подальше от устройств стандарта 802.11g или устройств, работающих на частоте 20 МГц или 2.4ГГц, устройств Bluetooth, беспроводных телефонов, трансформаторов, мощных двигателей, флюоресцентных ламп, микроволновых лучей, холодильников и другого промышленного оборудования.
- Используйте последнюю прошивку. Для получения подробной информации о наличии свежей прошивки посетите сайт ASUS <http://www.asus.com>.
- Для обеспечения оптимального сигнала, расположите четыре съемные антенны, как показано на рисунке ниже.



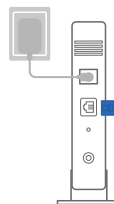
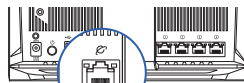
## Подготовка модема

1. Отключите кабельный / DSL модем. При наличии резервного аккумулятора, извлеките его.

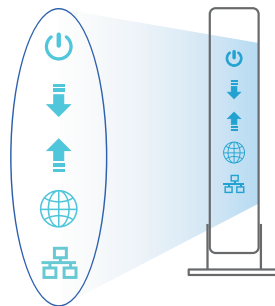
**ПРИМЕЧАНИЕ:** При использовании подключения DSL Вам потребуется ввести имя пользователя / пароль от провайдера (ISP).



2. Подключите роутер к модему или кабелю провайдера(ISP) с помощью сетевого кабеля.



3. Включите кабельный / DSL модем.
4. Убедитесь, что индикаторы кабельного / DSL модема светятся, означающее активность подключения.

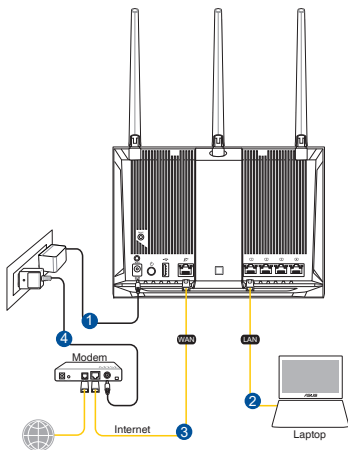


## Настройка роутера

Роутер можно настроить через проводное или беспроводное подключение.

### A. Проводное подключение

1. Подключите роутер к электрической розетке и включите его. С помощью сетевого кабеля подключите компьютер к LAN порту роутера.



2. Веб-интерфейс запускается автоматически при открытии браузера. Если он не запустился автоматически, введите <http://router.asus.com>.
3. Задайте пароль роутера для предотвращения несанкционированного доступа.

Login Information Setup

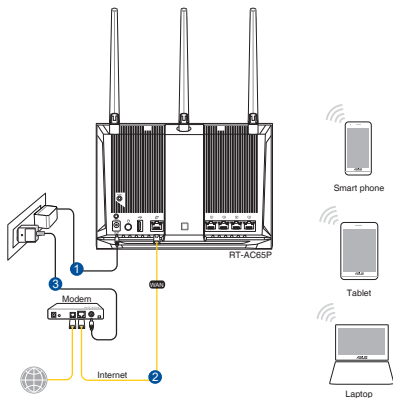
Change the router password to prevent unauthorized access to your ASUS wireless router.

Router Login Name	<input type="text" value="admin"/>
New Password	<input type="password"/>
Retype Password	<input type="password"/> <input type="checkbox"/> Show password



## В. Беспроводное подключение

### 1. Подключите роутер к электрической розетке и включите его.



### 2. Подключитесь к сети (SSID), указанной на этикетке на задней стороне роутера. В целях безопасности смените SSID и назначьте пароль.



Имя беспроводной сети 2,4 ГГц (SSID):	ASUS_XX_2G
---------------------------------------	------------

Имя беспроводной сети 5 ГГц (SSID):	ASUS_XX_5G
-------------------------------------	------------

\* **XX** относится к двум последним цифрам MAC-адреса диапазона 2,4 ГГц. Его можно найти на этикетке на задней панели роутера.

### 3. Для настройки роутера можно выбрать веб-интерфейс или приложение ASUS Router.

#### а. Настройка через веб-интерфейс

- После подключения, веб-интерфейс запускается автоматически при открытии браузера. Если он не запустился автоматически, введите <http://router.asus.com>.
- Задайте пароль роутера для предотвращения несанкционированного доступа.

Login Information Setup

Change the router password to prevent unauthorized access to your ASUS wireless router.

Router Login Name

New Password

Retype Password   Show password

#### б. Настройка через приложение

Скачайте приложение ASUS Router для настройки роутера с мобильные устройства.

- Включите Wi-Fi на мобильном устройстве и подключитесь к сети роутера.
- Следуйте инструкциям на экране для завершения процесса настройки.



ASUS  
Router



## Запоминание настроек беспроводного роутера

- **Запомните параметры беспроводной сети после завершения настройки роутера.**

Имя роутера:	Пароль:
2.4 ГГц SSID:	Пароль:
SSID для 5 ГГц :	Пароль:

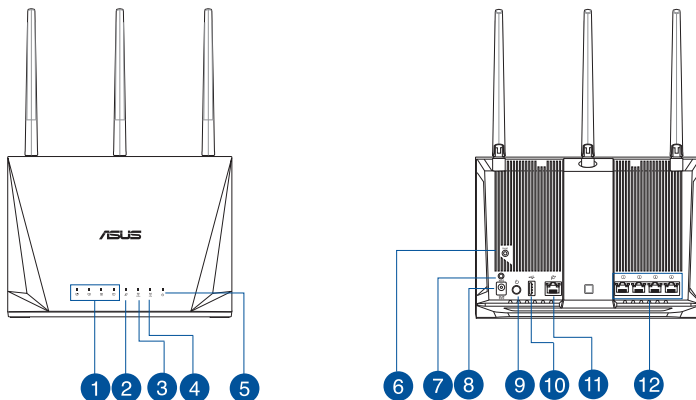
## FAQ

1. Где можно найти подробную информацию о беспроводном роутере?
  - Онлайн FAQ: <https://www.asus.com/support/faq>
  - Сайт технической поддержки: <https://www.asus.com/support>
  - Горячая линия: Обратитесь к списку горячих линий в этом кратком руководстве
  - Руководство пользователя можно скачать со страницы <https://www.asus.com/support>

## Conteúdo da embalagem

- ☑ RT-AC65P
- ☑ Rețeaua de cablu (RJ-45)
- ☑ Încărcător
- ☑ Ghid rapid de pornire

## O privire rapidă asupra dispozitivului RT-AC65P



1	LED-uri 1~4 pentru LAN	7	Buton WPS
2	WAN LED	8	Port de alimentare (intrare c.c.)
3	2,4GHz LED	9	înterupător
4	5GHz LED	10	Porturi USB 3.0
5	Led alimentare	11	Porturi WAN (Internet)
6	Buton resetare	12	Porturi LAN 1 ~ 4

**NOTE:**

- Utilizați numai adaptorul livrat în pachet. Utilizarea altor adaptoare poate deteriora dispozitivul.

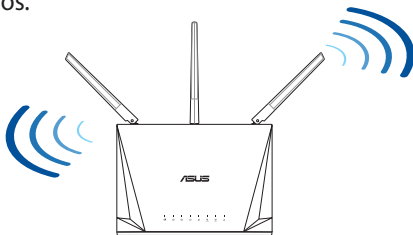
- **Specificații:**

<b>Adaptor de alimentare c.c.</b>	Ieșire c.c.: +12 V cu curent max. de 2,5 A		
<b>Temperatură în stare de funcționare</b>	0~40°C	Stocare	0~70°C
<b>Umiditate în stare de funcționare</b>	50~90%	Stocare	20~90%

## Poziționarea ruterului

Pentru transmisia optimă a semnalului fără fir între ruterul fără fir și dispozitivele de rețea conectate la acesta, asigurați-vă că:

- Așezați ruterul fără fir într-o zonă centrală pentru o acoperire fără fir maximă pentru dispozitivele de rețea.
- Feriți dispozitivul de obstacole de metal și de lumina directă a soarelui.
- Feriți dispozitivul de dispozitive Wi-Fi numai de 802.11g sau 20 MHz, echipamente periferice de 2,4 GHz, dispozitive Bluetooth, telefoane fără fir, transformatoare, motoare de mare putere, lumini fluorescente, cuptoare cu microunde, frigider și alte echipamente industriale pentru a preveni interferențele sau pierderea semnalului.
- Actualizați întotdeauna la cel mai recent firmware. Vizitați site-ul Web ASUS la adresa <http://www.asus.com> pentru a obține cele mai recente actualizări de firmware.
- Pentru a asigura un semnal fără fir optim, orientați cele 4 detașabile conform ilustrației de mai jos.



## Pregătirea modemului

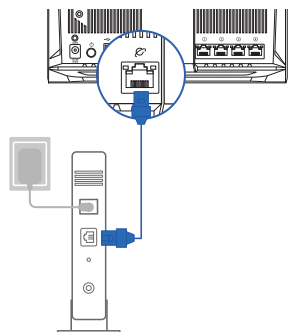
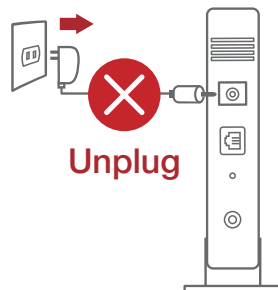
1. **Deconectați modemul DSL/prin cablu. Dacă acesta are o baterie de rezervă, scoateți bateria.**

---

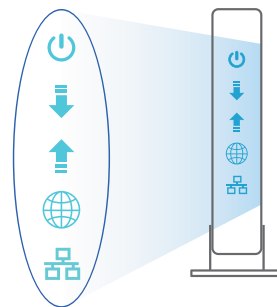
**NOTĂ:** Dacă utilizați conexiunea DSL pentru internet, veți avea nevoie de numele de utilizator/parola de la furnizorul de servicii internet (ISP) pentru a configura corect ruterul.

---

2. **Conectați modemul la ruter cu ajutorul cablului de rețea inclus în pachet.**



3. **Porniți modemul DSL/prin cablu.**
4. **Verificați indicatoarele luminoase LED de pe modemul DSL/prin cablu pentru a vă asigura că este activă conexiunea.**

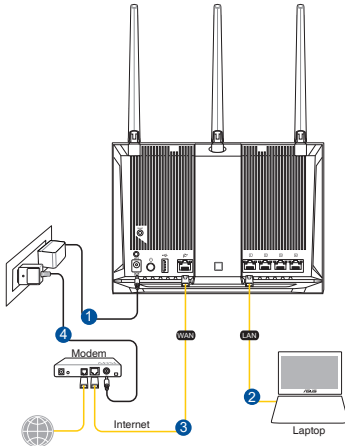


# Configurarea dispozitivului RT-AC65P

Puteți configura RT-AC65P prin conexiune cu fir sau wireless.

## A. Conexiune cu fir

1. Conectați ruterul la o priză de curent și porniți-l. Conectați cablul de rețea de la computer la un port LAN de pe ruter.



2. Interfața GUI web se lansează automat atunci când deschideți un browser web. Dacă nu se lansează automat, introduceți <http://router.asus.com>.
3. Configurați o parolă pentru ruter în vederea prevenirii accesului neautorizat.

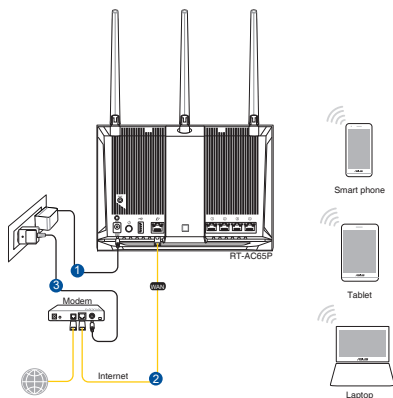
**Login Information Setup**

Change the router password to prevent unauthorized access to your ASUS wireless router.

Router Login Name	<input type="text" value="admin"/>
New Password	<input type="password"/>
Retype Password	<input type="password"/> <input type="checkbox"/> Show password

## B. Conexiune fără fir

### 1. Conectați ruterul la o priză de curent și porniți-l.



### 2. Conectați-vă la de rețea (SSID) afișat pe eticheta de produs de pe partea din spate a ruterului. Pentru o securitate de rețea mai bună, modificați la un SSID unic și atribuiți o parolă.



Nume rețea Wi-Fi 2,4 GHz ASUS\_XX\_2G (SSID):

Nume rețea Wi-Fi 5 GHz ASUS\_XX\_5G (SSID):

\* **XX** se referă la ultimele două cifre ale adresei MAC 2,4 GHz. O puteți găsi pe eticheta de pe spatele dispozitivului RT-AC65P.



### 3. Puteți alege fie interfața grafică web, fie aplicația ruterului ASUS pentru a configura ruterul.

#### a. Configurare prin interfața grafică web

- Odată ce sunteți conectat, interfața GUI web se lansează automat atunci când deschideți un browser web. Dacă nu se lansează automat, introduceți <http://router.asus.com>.
- Configurați o parolă pentru ruter în vederea prevenirii accesului neautorizat.

**Login Information Setup**

Change the router password to prevent unauthorized access to your ASUS wireless router.

Router Login Name	<input type="text" value="admin"/>
New Password	<input type="password"/>
Retype Password	<input type="password"/> <input type="checkbox"/> Show password

#### b. Configurare prin aplicație

Descărcați aplicația ruterului ASUS pentru a configura ruterul cu ajutorul dispozitivelor dvs. mobile.

- Activați funcția Wi-Fi pe dispozitivele dvs. mobile și conectați-vă la rețeaua dispozitivului RT-AC65P.
- Urmați instrucțiunile de configurare din aplicația ruterului ASUS pentru a finaliza configurarea.



ASUS  
Router



🔍 ASUS Router

## Memorarea setărilor ruterului fără fir

- **Memorați setările fără fir pe măsură ce finalizați configurarea ruterului.**

Numele routerului:	Parolă:
2,4 GHz rețea SSID:	Parolă:
5 GHz rețea SSID:	Parolă:

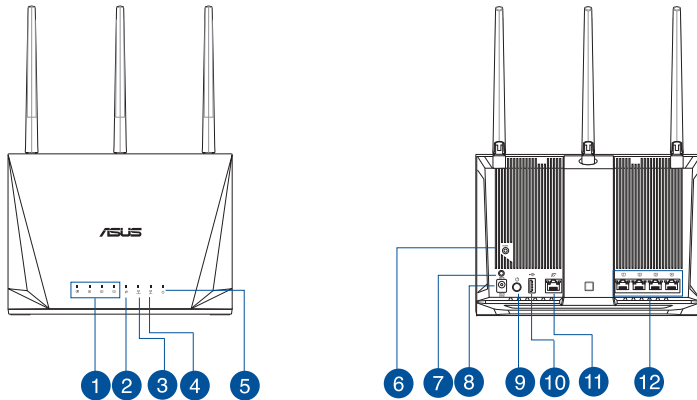
## Întrebări frecvente (FAQ)

1. Unde pot găsi informații suplimentare despre ruterul fără fir?
  - Site online cu cele mai frecvente întrebări (FAQ): <https://www.asus.com/support/faq>
  - Site de asistență tehnică: <https://www.asus.com/support>
  - Linie telefonică de tip Hotline pentru clienți: Consultați Hotline asistență din Ghidul suplimentar.
  - Puteți obține manualul de utilizare online la adresa <https://www.asus.com/support>

## Contenido del paquete

- ✓ RT-AC65P
  - ✓ Cable de red
- ✓ AC adapter
  - ✓ Guía de inicio rápido

## Un vistazo rápido a su RT-AC65P



1 LED LAN 1~4	7 Botón WPS
2 LED WAN	8 Puerto de alimentación (DC-IN)
3 LED de 2.4 GHz	9 Vypínaè
4 LED de 5 GHz	10 USB 3.0 Puertos
5 LED de alimentación	11 WAN (Internet) puertos
6 Botón Restablecer	12 LAN 1~4 puertos

## NOTES:

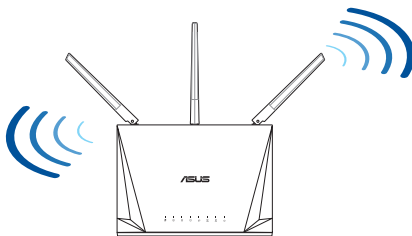
- Utilice únicamente el cargador incluido con el paquete. Si usa otros adaptadores, el dispositivo puede resultar dañado.
- **Especificaciones:**

<b>Adaptador de alimentación de CC</b>	Salida de CC: +12 V con una corriente máxima de 2,5 A		
<b>Temperatura de funcionamiento</b>	0~40°C	Almacenamiento	0~70°C
<b>Humedad de funcionamiento</b>	50~90%	Almacenamiento	20~90%

## Ubicar el router inalámbrico

Para conseguir la mejor transmisión de señal inalámbrica entre el router inalámbrico y los dispositivos de red conectados a él, asegúrese de:

- Colocar el router inalámbrico en un área centralizada para conseguir la máxima cobertura inalámbrica para los dispositivos de red.
- Mantenga el dispositivo alejado de obstáculos metálicos y de la luz solar directa.
- Mantenga el producto alejado de dispositivos WiFi de 802.11g o 20 MHz, equipos periféricos de 2,4 GHz, dispositivos Bluetooth, teléfonos inalámbricos, transformadores, motores de alto rendimiento, luces fluorescentes, hornos microondas, frigoríficos y otros equipos industriales para evitar interferencias o pérdidas de señal.
- Actualícese siempre a la versión de firmware más reciente. Visite el sitio Web de ASUS en <http://www.asus.com> para obtener las actualizaciones de firmware más recientes.
- Oriente las cuatro antenas desmontables tal y como muestra la siguiente ilustración para maximizar la cobertura de la señal inalámbrica.



## Preparar el módem

1. **Desenchufe la alimentación del módem de cable o DSL. Si tiene una batería de reserva, quítela.**

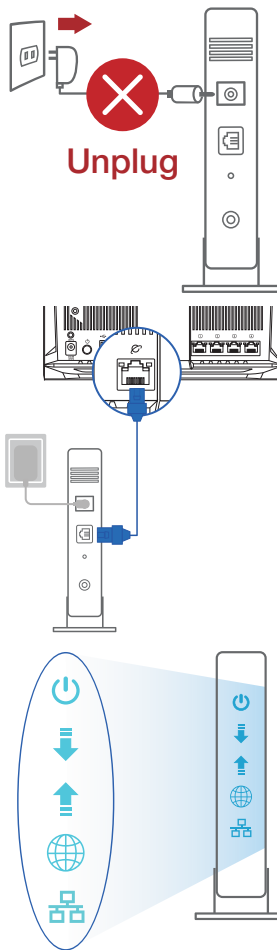
---

**NOTA:** Si utiliza DSL para Internet, necesitará el nombre de usuario y la contraseña de su proveedor de servicio de Internet (ISP) para configurar adecuadamente el router.

---

2. **Conecte el módem al router con el cable de red proporcionado.**

3. **Encienda su módem de cable o DSL.**
4. **Compruebe las luces de los LED del módem de cable o DLS para asegurarse de que la conexión está activa.**

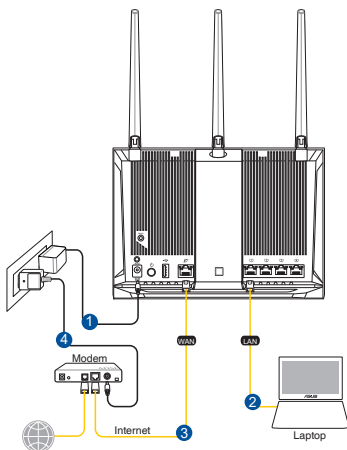


# Configurar el RT-AC65P

Puede configurar el RT-AC65P a través de la conexión cableada o inalámbrica.

## A. Conexión cableada

1. Enchufe el router a una toma de corriente eléctrica y enciéndalo. Conecte el cable de red desde el equipo a un puerto LAN del router.



2. La GUI Web se inicia automáticamente cuando abre un explorador Web. Si no se inicia automáticamente, escriba <http://router.asus.com>.
3. Configure una contraseña para el router para evitar el acceso no autorizado.

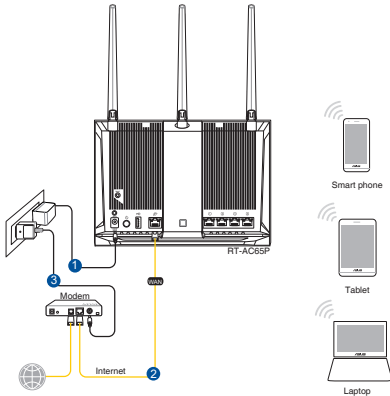
**Login Information Setup**

Change the router password to prevent unauthorized access to your ASUS wireless router.

Router Login Name	<input type="text" value="admin"/>
New Password	<input type="password"/>
Retype Password	<input type="password"/> <input type="checkbox"/> Show password

## B. Conexión inalámbrica

### 1. Enchufe el router a una toma de corriente eléctrica y enciéndalo.



### 2. Conéctese al nombre de red (SSID) mostrado en la etiqueta del producto que se encuentra en la parte posterior del router. Para mejorar la seguridad de la red, cambie a un SSID único y asigne una contraseña.



Nombre Wi-Fi 2,4 GHz (SSID): ASUS\_XX\_2G

Nombre Wi-Fi 5GHz (SSID): ASUS\_XX\_5G

\* **XX** y hace referencia a los dos últimos dígitos de la dirección MAC de 2,4 GHz. Puede encontrarlo en la etiqueta situada en la parte posterior del RT-AC65P.

### 3. Para configurar su router puede elegir tanto la GUI web como la aplicación ASUS Router.

#### a. Configuración mediante GUI web

- La GUI Web se inicia automáticamente cuando abre un explorador Web. Si no se inicia automáticamente, escriba <http://router.asus.com>.
- Configure una contraseña para el router para evitar el acceso no autorizado.

Login Information Setup

Change the router password to prevent unauthorized access to your ASUS wireless router.

Router Login Name

New Password

Retype Password   Show password

#### b. Configuración mediante la app

Descargue la aplicación ASUS Router para configurar su router a través de su dispositivo móvil.

- Encienda la wifi en su dispositivo móvil y conéctelo a su red de RT-AC65P.
- Siga las instrucciones de configuración de la aplicación ASUS Router para completar la configuración.



ASUS  
Router





## Recordar la configuración del router inalámbrico

- **Recuerde la configuración inalámbrica cuando complete la configuración del router.**

Nombre del router:	Contraseña:
SSID de red de 2,4 GHz:	Contraseña:
SSID de red de 5 GHz :	Contraseña:

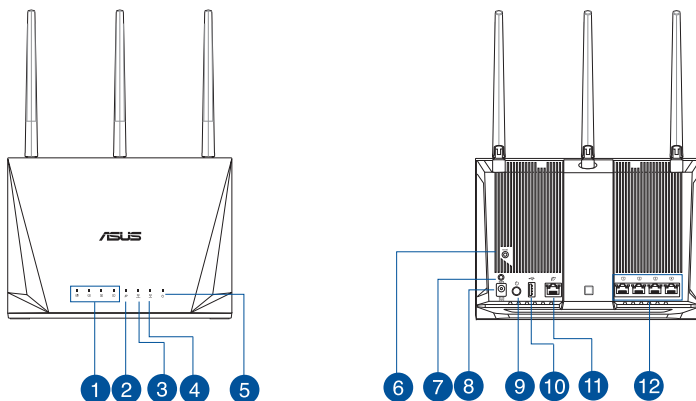
## FAQ

1. ¿De qué otros recursos dispongo para obtener más información acerca del router inalámbrico?
  - El sitio web de preguntas más frecuentes: <https://www.asus.com/support/faq>
  - El sitio web de soporte técnico: <https://www.asus.com/support>
  - Línea Directa: Consulte el número de la línea telefónica de soporte técnico en esta Guía de inicio rápido.
  - Puede obtener el manual de usuario en línea en <https://www.asus.com/support>

## Sadržaj paketa

- ☑ RT-AC65P
- ☑ Mrežni kabl (RJ-45)
- ☑ AC adapter
- ☑ Vodič za brzo korišćenje

## Kratak pregled vašeg RT-AC65P



1 LAN 1~4 lampica	7 WPS taster
2 WAN lampica	8 Port za napajanje (DC-IN)
3 2,4GHz svetleća dioda	9 Prekidač za napajanje
4 5GHz svetleća dioda	10 USB 3.0 port
5 Svetleća dioda za napajanje	11 WAN (Internet) port
6 Taster za resetovanje	12 LAN 1 ~ 4 portovi

**NAPOMENE:**

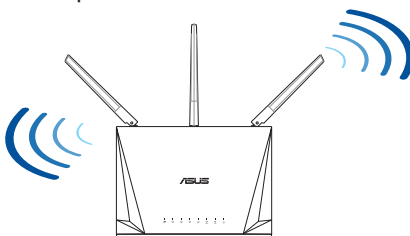
- Koristite isključivo adapter koji ste dobili u pakovanju. Korišćenje drugih adaptera može da ošteti uređaj.
- **Specifikacija:**

<b>Adapter za jednosmernu struju</b>	Izlaz jednosmerne struje: +12 V sa maks. strujom od 2,5 A		
<b>Radna temperatura</b>	0°C–40°C	Skladištenje	0°C–70°C
<b>Radna vlažnost</b>	50%–90%	Skladištenje	20%–90%

**Postavljanje vašeg bežičnog rutera**

Za najbolji prenos bežičnog signala između bežičnog rutera i mrežnih uređaja koji su sa njim povezani, sledite sledeća uputstva:

- Postavite bežični ruter u centralni prostor za maksimalno bežično pokrivanje mrežne uređaje.
- Držite uređaj dalje od metalnih prepreka i dalje od direktne sunčeve svetlosti.
- Držite uređaj dalje od bežičnih uređaja koji koriste samo 802.11g ili 20MHz opseg, 2,4GHz perifernih kompjuterskih uređaja, Bluetooth uređaja, bežičnih telefona, transformera, elektro-motora, fluorescentnog osvetljenja, mikrotalasnih pećnica, frižidera i druge industrijske opreme da biste sprečili slabljenje ili gubitak signala.
- Uvek ažurirajte na najnoviji firmver. Posetite ASUS internet prezentaciju na adresi <http://www.asus.com> da dobijete najnovije ažuriranje firmvera.
- Da biste obezbedili najbolji mogući bežični signal, okrenite 4 odvojive antene kako je prikazano na slici ispod.



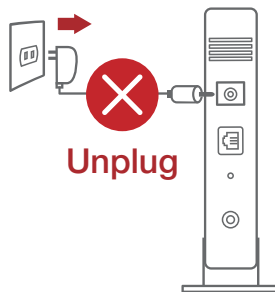
## Priprema vašeg modema

1. Izvucite kabl za struju/DSL modem. Ukoliko postoji baterija za podršku, izvadite bateriju.

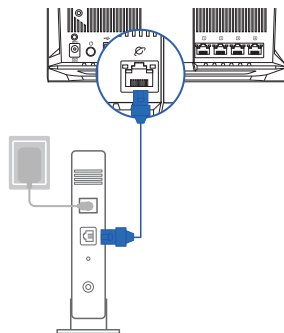
---

**NAPOMENA:** Ukoliko koristite DSL za internet, biće vam potrebni korisničko ime/lozinka od vašeg internet provajdera (ISP) da ispravno konfigurirate ruter.

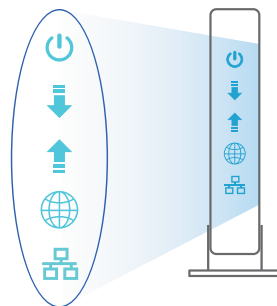
---



2. Povežite svoj modem za ruter uz pomoć priloženog mrežnog kabla.



3. Uključite svoj kabl/DSL modem.
4. Proverite LED lampice svog kabla/DSL modema da proverite da je veza aktivna.

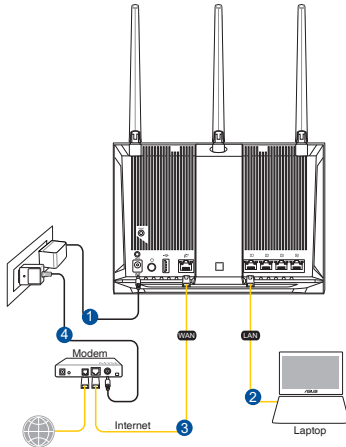


# Podešavanje vašeg RT-AC65P

Možete da podesite svoj RT-AC65P preko kablovske ili bežične veze.

## A. Povezivanje kablom

1. Priključite svoj ruter u utičnicu za struju i uključite ga. Povežite mrežni kabl od kompjutera do LAN ulaza na svom ruteru.



2. Mrežni GUI se pokreće automatski kada otvorite internet pregledač. Ukoliko se ne pokrene automatski, unesite <http://router.asus.com>.
3. Podesite lozinku za svoj ruter da sprečite neautorizovani pristup.

**Login Information Setup**

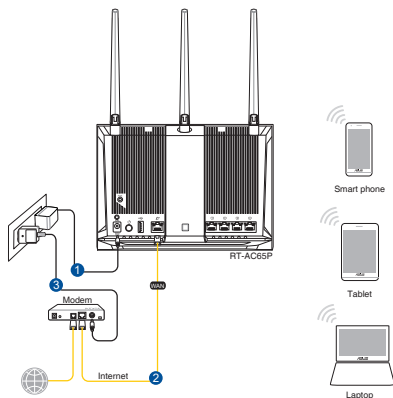
Change the router password to prevent unauthorized access to your ASUS wireless router.

Router Login Name	admin
New Password	
Retype Password	

Show password

## B. Bežično povezivanje

### 1. Priključite svoj ruter u utičnicu za struju i uključite ga.



### 2. Povežite se za ime mreže (SSID) prikazano na etiketi proizvoda na poleđini rutera. Za bolju bezbednost mreže, pređite na jedinstveni SSID i dodelite lozinku.



2,4G Wi-Fi ime (SSID): ASUS\_XX\_2G

5G Wi-Fi ime (SSID): ASUS\_XX\_5G

\* **XX** se odnosi na poslednja dva broja 2,4GHz MAC adrese. Broj možete da pronađete na etiketi na poleđini svog RT-AC65P.

### 3. Možete da odaberete između grafičkog korisničkog interfejsa na internetu ili ASUS Ruter aplikacije da podesite svoj ruter.

#### a. Podešavanje grafičkog korisničkog interfejsa na internetu

- Mrežni GUI se pokreće automatski kada otvorite internet pregledač. Ukoliko se ne pokrene automatski, unesite <http://router.asus.com>.
- Podesite lozinku za svoj ruter da sprečite neautorizovani pristup.

**Login Information Setup**

Change the router password to prevent unauthorized access to your ASUS wireless router.

Router Login Name

New Password

Retype Password   Show password

#### b. Podešavanje aplikacije

Preuzmite ASUS Ruter aplikaciju da podesite svoj ruter preko svojih mobilnih uređaja.

- Uključite bežični internet (Wi-Fi) na svojim mobilnim uređajima i povežite se na svoju RT-AC65P mrežu.
- Pratite uputstva za podešavanje ASUS Ruter aplikacije da obavite podešavanje.



ASUS  
Router



## Pamćenje podešavanja bežičnog rutera

- **Zapamtite svoja bežična podešavanja kada završite podešavanje svog rutera.**

Ime rutera:	Lozinku:
2,4 GHz mreže SSID:	Lozinku:
5 GHz mreže SSID:	Lozinku:

## Često postavljana pitanja (FAQs)

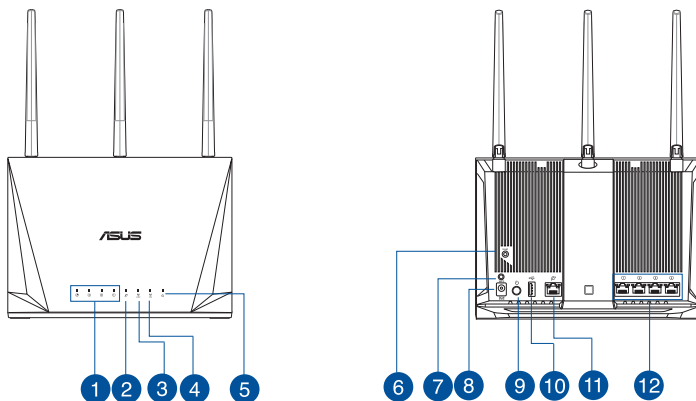
1. Gde mogu da pronađem više informacija o ovom bežičnom ruteru?
  - Internet prezentacija sa često postavljanim pitanjima na internetu: <https://www.asus.com/support/faq>
  - Internet prezentacija za tehničku podršku: <https://www.asus.com/support>
  - Hitna linija za potrošače Pogledajte Hitnu liniju za podršku u ovom Uputstvu za brzo korišćenje.
  - Uputstvo za korišćenje možete da preuzmete na internetu, sa adrese <https://www.asus.com/support>



## Obsah balenia

- ☑ RT-AC65P
  - ☑ Sieťový kábel (RJ-45)
- ☑ Adaptér striedavého prúdu
  - ☑ Stručný návod na obsluhu

## Stručný prehľad vášho zariadenia RT-AC65P



1 LAN 1~4 LED	7 Tlačidlo WPS
2 WAN LED	8 Port napájania (DC-IN – vstup jednosmerného prúdu)
3 LED indikátor pre 2,4 GHz	9 Sieťový vypínač
4 LED indikátor pre 5 GHz	10 Port USB 3.0
5 LED indikátor napájania	11 Tlačidlo WAN (Internet)
6 Tlačidlo na resetovanie	12 Porty LAN 1~4

**POZNÁMKY:**

- Používajte iba adaptér, ktorý je súčasťou balenia. Používaním iných adaptérov môže dôjsť k poškodeniu zariadenia.

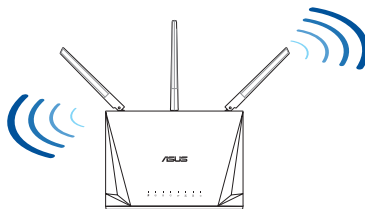
- **Špecifikácie:**

<b>Napájací adaptér jednosmerným prúdom</b>	Výstup jednosmerného prúdu: +12 V s prúdom 2,5 A		
<b>Prevádzková teplota</b>	0~40°C	Pamäť	0~70°C
<b>Prevádzková vlhkosť</b>	50~90%	Pamäť	20~90%

## Umiestnenie smerovača bezdrôtovej komunikácie

Na najlepší prenos bezdrôtového signálu medzi smerovačom bezdrôtovej komunikácie a sieťovými zariadeniami je nutné:

- Umiestniť smerovač bezdrôtovej komunikácie v centrálnej zóne s cieľom dosiahnuť maximálne pokrytie bezdrôtovým signálom pre potreby sieťových zariadení.
- Do blízkosti zariadenia neukladať žiadne kovové prekážky a chrániť ho pred účinkami priameho slnečného žiarenia.
- Umiestniť zariadenie v dostatočnej vzdialenosti od 802.11g alebo 20 MHz Wi-Fi zariadení, 2,4 GHz počítačových periférnych zariadení, bluetooth zariadení, bezšnúrových telefónov, transformátorov, masívnych motorov, žiarivkových svetiel, mikrovlnných rúr, chladničiek a ďalších priemyselných zariadení, aby ste predišli rušeniu alebo strate signálu.
- Vždy vykonajte aktualizáciu na najnovšiu verziu firmvéru. Najnovšiu aktualizáciu firmvéru nájdete na webovej lokalite ASUS na adrese <http://www.asus.com>.
- Aby ste zabezpečili najlepší bezdrôtový signál, štyri odpojiteľné antény orientujte podľa nákresu nižšie.



## Príprava modemu

1. Odpojte napájací kábel/modem DSL. Ak je vybavený záložnou batériu, vyberte ju.

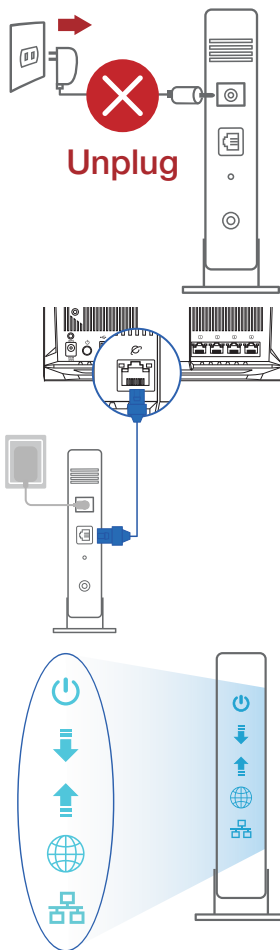
---

**POZNÁMKA:** Ak na internetové pripojenie používate DSL, na správnu konfiguráciu smerovača budete musieť zadať svoje používateľské meno/heslo od vášho poskytovateľa internetových služieb (ISP).

---

2. Modem pripojte k smerovaču pomocou dodaného sieťového kábla.

3. Zapnite káblový/DSL modem.
4. Skontrolujte kontrolky LED na modeme DSL/napájací kábel a uistite sa, že pripojenie je aktívne.

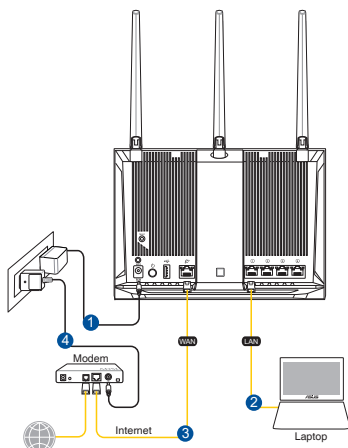


# Inštalácia RT-AC65P

RT-AC65P môžete nastaviť pomocou drôtového alebo bezdrôtového pripojenia.

## A. Káblové pripojenie

1. Smerovač zapojte do elektrickej zásuvky a zapnite ho. Sieťový kábel z počítača zapojte do portu LAN v smerovači.



2. Po otvorení webového prehľadávača sa automaticky načíta webové grafické používateľské rozhranie (GUI). Ak sa nenačíta automaticky, zadajte adresu <http://router.asus.com>.
3. Nastavte heslo pre smerovač, aby sa zabránilo neoprávnenému prístupu.

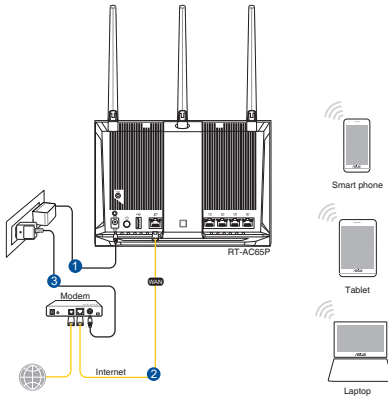
Login Information Setup

Change the router password to prevent unauthorized access to your ASUS wireless router.

Router Login Name	<input type="text" value="admin"/>
New Password	<input type="password"/>
Retype Password	<input type="password"/> <input type="checkbox"/> Show password

## B. Bezdrôtové pripojenie

### 1. Smerovač zapojte do elektrickej zásuvky a zapnite ho.



### 2. Pripojte do siete s názvom (SSID), ktorý je uvedený na štítku výrobcu na zadnej strane smerovača. Pre lepšie zabezpečenie siete ho zmeňte na jedinečné SSID a priradte heslo.



2,4 G Wi-Di, Názov ASUS\_XX\_2G  
identifikátora (SSID):

5 G Wi-Di, Názov ASUS\_XX\_5G  
identifikátora (SSID):

\* **XX** predstavuje posledné dve číslice adresy 2.4GHz MAC. Tieto číslice sú uvedené štítku na zadnej strane RT-AC65P.

### 3. Na nastavenie smerovača si môžete vybrať buď webovú aplikáciu GUI, alebo ASUS Router.

#### a. Web GUI Setup

- Po pripojení sa po otvorení webového prehľadávača automaticky načíta webové grafické používateľské rozhranie (GUI). Ak sa nenačíta automaticky, zadajte adresu <http://router.asus.com>.
- Nastavte heslo pre smerovač, aby sa zabránilo neoprávnenému prístupu.

**Login Information Setup**

Change the router password to prevent unauthorized access to your ASUS wireless router.

Router Login Name

New Password

Retype Password   Show password

#### b. App Setup

Ak chcete nastaviť svoj smerovač pomocou mobilného zariadenia, stiahnite si aplikáciu ASUS Router.

- V mobilných zariadeniach zapnite funkciu Wi-Fi a pripojte ich k sieti vášho RT-AC65P.
- Nastavenie vykonajte podľa pokynov na nastavenie aplikácie ASUS Router.



ASUS  
Router



🔍 ASUS Router

## Uchovanie údajov o nastaveniach bezdrôtového smerovača

- Po dokončení nastavenia smerovača si nastavenia bezdrôtovej siete zapamätajte.

Názov smerovača:	Heslo:
Identifikátor SSID pre 2,4 GHz sieť:	Heslo:
Identifikátor SSID pre 5 GHz sieť:	Heslo:

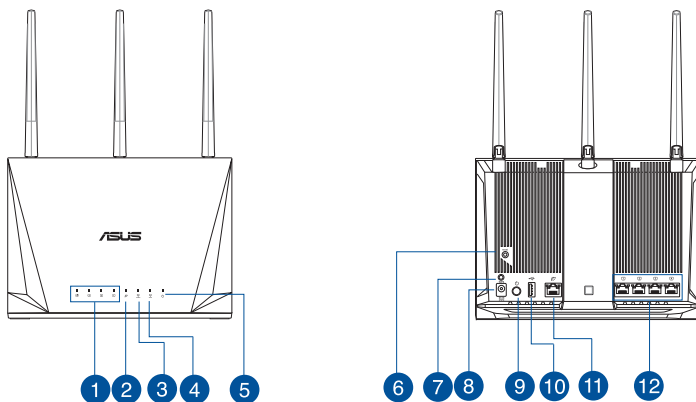
## Často kladené otázky (FAQ)

1. Kde nájdem viac informácií o smerovači bezdrôtovej komunikácie?
  - On-line stránka s často kladenými otázkami: <https://www.asus.com/support/faq>
  - Stránka technickej podpory: <https://www.asus.com/support>
  - Zákaznícka horúca linka: Pozrite si informácie o horúcej linke podpory v Doplnkovom návode.
  - Používateľskú príručku môžete získať on-line na <https://www.asus.com/support>

## Vsebina paketa

- ☑ RT-AC65P
- ☑ Adapter za izmenični tok
- ☑ Omrežni kabel (RJ-45)
- ☑ Vodnik za hitri zagon

## Hiter pogled na vaš RT-AC65P



1 LAN 1~4 lučke LED	7 WPS lučka LED
2 WAN lučka LED	8 Vhod za napajanje (DC-IN)
3 Lučka 2,4GHz	9 Stikalo za vklop
4 Lučka 5GHz	10 Vhod USB 3.0
5 Lučka za vklop	11 Vhod WAN (Internet)
6 Gumb za ponastavitev	12 Vhodi LAN 1~4



**OPOMBE:**

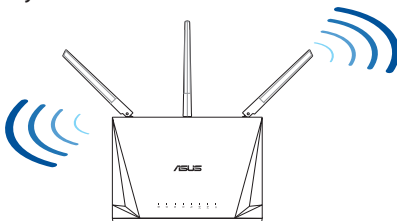
- Uporabljajte samo napajalnik, ki je bil priložen paketu. Z uporabo drugih napajalnikov lahko poškodujete napravo.
- **Tehnični podatki:**

<b>Enosmerni napajalnik</b>	Izhod enosmernega toka: +12 V z največ 2,5 A toka		
<b>Delovna temperatura</b>	0~40°C	Shramba	0~70°C
<b>Delovna vlažnost</b>	50~90%	Shramba	20~90%

## Nastavitev položaja vašega brezžičnega usmerjevalnika

Za najboljši prenos brezžičnega signala med brezžičnim usmerjevalnikom in priključenimi omrežnimi napravami zagotovite naslednje:

- Postavite brezžični usmerjevalnik v središčno območje za najboljšo brezžično pokritost omrežnih naprav.
- Naprave ne postavljajte v bližino kovinskih ovir in je ne izpostavljajte neposredni sončni svetlobi.
- Naprave ne postavljajte v bližino Wi-Fi naprav, ki delujejo samo na 802.11g ali 20MHz, 2,4GHz računalniške dodatne opreme, naprav Bluetooth, brezvrvičnih telefonov, transformatorjev, težkih motorjev, fluorescentnih luči, mikrovalovnih pečic, hladilnikov in druge industrijske opreme, da preprečite interference ali izgube signala.
- Vedno posodablajte na najnovjšo strojno programsko opremo. Obiščite spletno stran ASUS na naslovu <http://www.asus.com> za najnovjše posodobitve strojne programske opreme.
- Za zagotovitev najboljšega brezžičnega signala usmerite 4 snemljive antene, kot je prikazano na spodnji sliki.



## Priprava modema

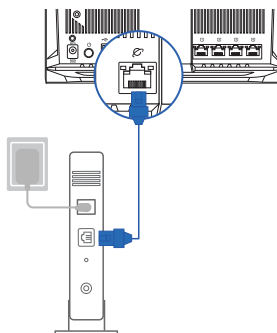
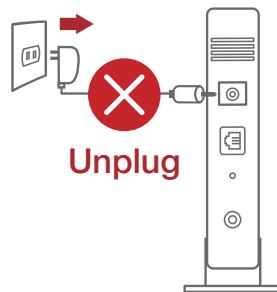
1. Izklopite kabelski modem/modem DSL. Če je modem opremljen z rezervno baterijo, jo odstranite.

---

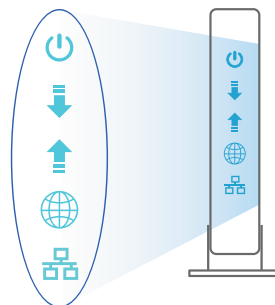
**OPOMBA:** Če modem DSL uporabljate za internet, za pravilno konfiguracijo usmerjevalnika potrebujete uporabniško ime in geslo ponudnika internetnih storitev.

---

2. Priključite modem na usmerjevalnik s priloženim omrežnim kablom.



3. Vključite kabelski modem/modem DSL.
4. Preverite lučke LED kablskega modema/modema DSL in se prepričajte, da je povezava aktivna.

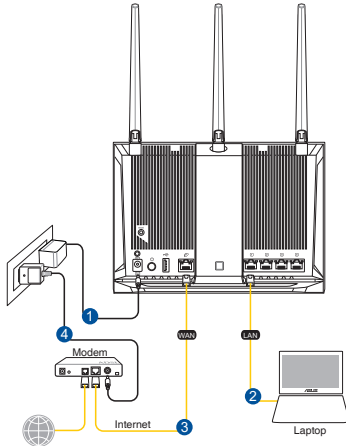


# Nastavitev usmerjevalnika RT-AC65P

RT-AC65P omrežja lahko nastavite prek žične ali brezžične povezave.

## A. Žična povezava:

1. Usmerjevalnik priključite na električno vtičnico in ga vklopite. Priključite omrežni kabel iz računalnika na vrata LAN na usmerjevalniku.



2. Spletni vmesnik GUI se samodejno zažene, ko odprete spletni brskalnik. Če se ne zažene samodejno, pojdite na <http://router.asus.com>.
3. Nastavite geslo za usmerjevalnik, da preprečite nepooblaščen dostop.

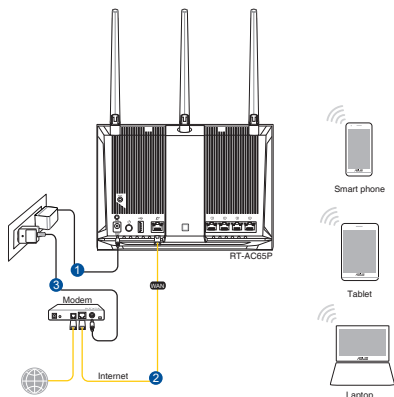
**Login Information Setup**

Change the router password to prevent unauthorized access to your ASUS wireless router.

<b>Router Login Name</b>	<input type="text" value="admin"/>
<b>New Password</b>	<input type="password"/>
<b>Retype Password</b>	<input type="password"/> <input type="checkbox"/> Show password

## B. Brežična povezava

### 1. Usmerjevalnik priključite na električno vtičnico in ga vklopite.



### 2. Vzpostavite povezavo z omrežjem (SSID), ki je prikazano na nalepki izdelka na hrbtni strani usmerjevalnika. Za boljšo varnost omrežja nastavite enolično ime omrežja (SSID) in dodelite geslo.



Ime 2,4 GHz omrežja Wi-Fi (SSID): ASUS\_XX\_2G

Ime 5 GHz omrežja Wi-Fi (SSID): ASUS\_XX\_5G

\* **XX** se nanaša na dve številki naslova MAC v pasu 2,4 GHz. Najdete ju na nalepki na hrbtni strani usmerjevalnika RT-AC65P.

### 3. Za nastavev usmerjevalnika lahko izberete spletni GUI ali pa aplikacijo ASUS Router.

#### a. Nastavev s spletnim GUI

- **Ko je povezava vzpostavljena, se spletni vmesnik GUI samodejno zažene, ko odprete spletni brskalnik. Če se ne zažene samodejno, pojdite na <http://router.asus.com>.**
- **Nastavite geslo za usmerjevalnik, da preprečite nepooblaščen dostop.**

**Login Information Setup**

Change the router password to prevent unauthorized access to your ASUS wireless router.

Router Login Name	<input type="text" value="admin"/>	
New Password	<input type="password"/>	
Retype Password	<input type="password"/>	<input type="checkbox"/> Show password

#### b. Nastavev z aplikacijo

**Prenesite aplikacijo ASUS Router, s katero lahko svoj usmerjevalnik nastavite prek mobilnih naprav.**

- **Vklopite Wi-Fi na mobilnih napravah in vzpostavite povezavo z omrežjem RT-AC65P.**
- **Upoštevajte navodila za nastavev aplikacije ASUS Router, da dokončate nastavev.**



ASUS  
Router



## Shranjevanje nastavitve brezžičnega usmerjevalnika

- **Zapomnite si nastavitve za brezžično povezavo, ko zaključite namestitev usmerjevalnika.**

Ime usmerjevalnika:	Geslo:
2,4 GHz omrežja SSID:	Geslo:
5G Hz omrežja SSID:	Geslo:

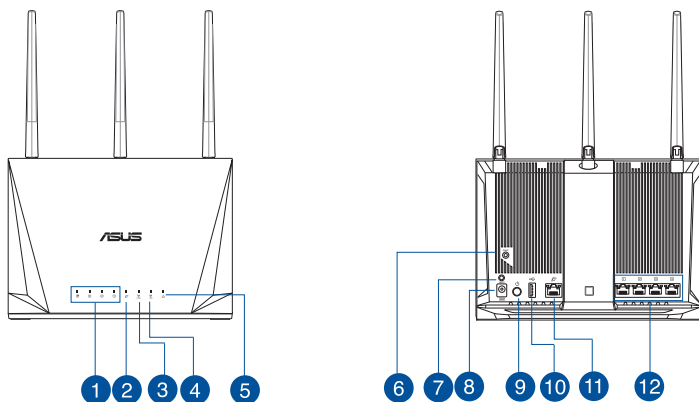
## Pogosto zastavljena vprašanja (FAQs)

1. Kje lahko najdem več informacij o brezžičnem usmerjevalniku?
  - Spletna stran s pogosto zastavljenimi vprašanji (FAQ): <https://www.asus.com/support/faq>
  - Stran s tehnično podporo: <https://www.asus.com/support>
  - Telefonska številka za stranke: Glejte telefonsko številko v tem Vodniku za hitri zagon.
  - Uporabniški priročnik lahko dobite na spletni strani <https://www.asus.com/support>

## Förpackningens innehåll

- ✓ RT-AC65P
- ✓ Nätadapter
- ✓ Nätverkskabel
- ✓ Snabbstartguide

## En snabbtitt på din RT-AC65P



1 Lysdiod LAN 1~4	7 WPS knapp
2 WAN LED	8 Strömingång (DC-IN)
3 2.4GHz LED	9 Strömbrytaren
4 5GHz LED	10 USB 3.0 Portar
5 Strömlampa	11 WAN (Internet) Portar
6 Återställningsknapp	12 LAN 1~4 Portar

## ANMÄRKNINGAR:

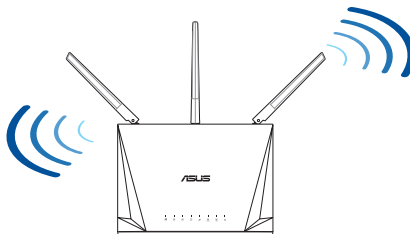
- Använd endast adaptern som följer med i ditt paket. Användning av andra adapttrar kan skada enheten.
- **Specifikationer:**

<b>DC-strömadapter</b>	DC-uteffekt: +12V med max 2.5A ström		
<b>Drifttemperatur</b>	0~40°C	Förvaring	0~70°C
<b>Luftfuktighet vid drift</b>	50~90%	Förvaring	20~90%

## Placera din router

För bästa trådlösa signalsändning mellan den trådlösa routern och nätverksenheterna som är anslutna till den, se till att du:

- Placerar den trådlösa routern på en central plats för maximal trådlös täckning för nätverksenheterna.
- Håll enheten undan från metallhinder och undan från direkt solljus.
- Håll enheten borta från 802.11g eller 20MHz endast Wi-Fi-enheter, 2,4 GHz datorkringutrustning, Bluetooth-enheter, sladdlösa telefoner, transformatorer, kraftiga motorer, fluorescerande ljus, mikrovågsugnar, kylskåp och andra industriella utrustningar för att förhindra signalstörningar eller signalförluster.
- Uppdatera alltid till den senaste firmware-versionen. Besök ASUS webbsida på <http://www.asus.com> för att hämta den senaste uppdateringen av enhetens firmware.
- För bästa trådlösa signal ska du rikta de 4 losstagbara antennerna på det sätt som visas i ritningen nedan.





## Förbered ditt modem

1. Koppla ur strömkabeln/DSL-modemet. Om den har ett reservbatteri, ta bort batteriet.

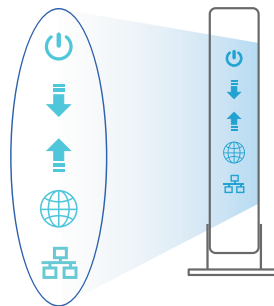
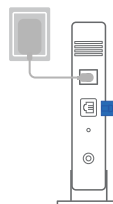
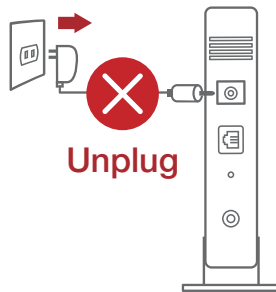
---

**OBS:** Om du använder DSL för Internet, kommer du att behöva ett användarnamn/ lösenord från din Internet-leverantör (ISP) för att kunna konfigurera routern korrekt.

---

2. Anslut ditt modem till routern med den medföljande nätverkskabeln.

3. Slå på strömkabeln/DSL-modemet.
4. Kontrollera kabelns/DSL-modemets lysdioder för att försäkra dig om att anslutningen är aktiv.

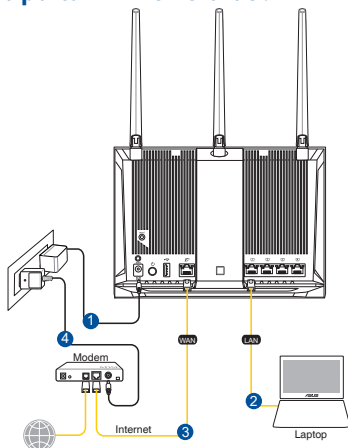


# Inställning av router

Du kan ställa in din router via kabelanslutning eller trådlös anslutning.

## A. Kabelanslutning

1. Smerovač zapojte do elektrické zásuvky a zapnete ho. Sieťový kábel z počítača zapojte do portu LAN v smerovači.



2. Webb GUI startar automatiskt när du öppnar en webbläsare. Om den inte startar automatiskt, öppna <http://router.asus.com>.
3. Ställ in ett lösenord för din router för att undvika obehörig åtkomst.

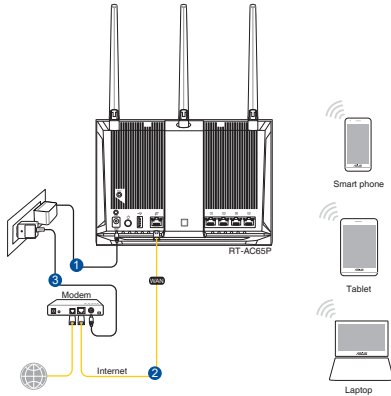
**Login Information Setup**

Change the router password to prevent unauthorized access to your ASUS wireless router.

Router Login Name	<input type="text" value="admin"/>
New Password	<input type="password"/>
Retype Password	<input type="password"/> <input type="checkbox"/> Show password

## B. Trådlös anslutning

### 1. Smerovač zapojte do elektrickej zásuvky a zapnite ho.



### 2. Anslut till nätverkets namn (SSID) som står på produktens etikett på baksidan av routern. För bättre nätverkssäkerhet, byt till ett unikt SSID och tilldela ett lösenord.



2,4 G Wi-Fi-namn (SSID):	ASUS_XX_2G
--------------------------	------------

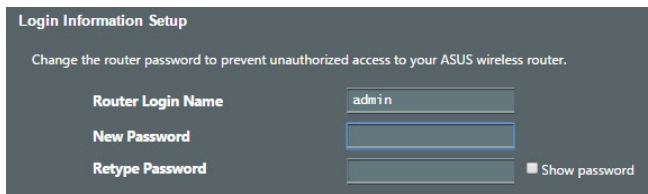
5 G Wi-Fi-namn (SSID):	ASUS_XX_5G
------------------------	------------

\* **XX** syftar på de två sista siffrorna på 2,4 GHz MAC-adress. Du kan hitta den på etiketten på baksidan av din RT-AC65P.

### 3. Du kan välja antingen webbanvändargränssnittet eller ASUS Router-appen för att ställa in routern.

#### a. Inställning av webbanvändargränssnitt

- När du är ansluten startar webb GUI automatiskt när du öppnar en webbläsare. Om den inte startar automatiskt, öppna <http://router.asus.com>.
- Ställ in ett lösenord för din router för att undvika obehörig åtkomst.



Login Information Setup

Change the router password to prevent unauthorized access to your ASUS wireless router.

Router Login Name

New Password

Retype Password   Show password

#### b. App-inställning

Hämta ASUS Router-app för att ställa in routern via dina mobilenheter.

- Sätt på Wi-Fi på dina mobilenheter och anslut till ditt RT-AC65P-nätverk.
- Följ inställningsinstruktionerna för ASUS Router-appen för att genomföra inställningen.



ASUS  
Router



## Kom ihåg dina trådlösa routerinställningar

- **Kom ihåg dina trådlösa inställningar när du är klar med routerinställningen.**

Routernamn:	lösenord:
2,4 GHz-nätverk SSID:	lösenord:
5 GHz-nätverk SSID:	lösenord:

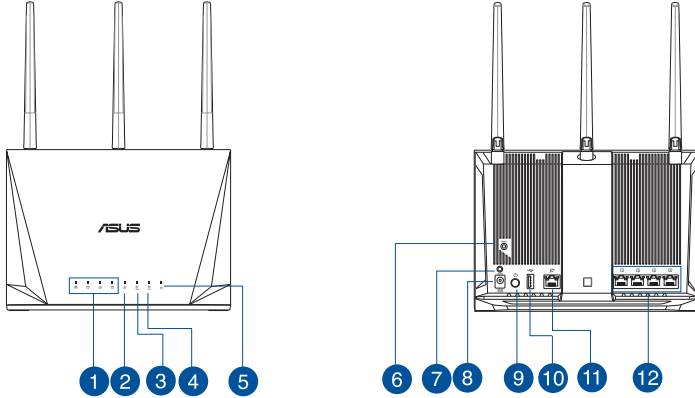
## Vanliga frågor

1. Var kan jag hitta ytterligare information om den trådlösa routern?
  - Online FAQ webbplatsen: <https://www.asus.com/support/faq>
  - Teknisk support: <https://www.asus.com/support>
  - Kundhotline: Se support hotlineskärm bilderna i Supplementguiden
  - Du kan hämta bruksanvisningen online på <https://www.asus.com/support>

## Paket içeriği

- ☑ RT-AC65P
- ☑ Ağ kablosu (RJ-45)
- ☑ AC adaptörü
- ☑ Hızlı Başlangıç Kılavuzu

## RT-AC65P cihazınıza hızlı bir bakış



1 LAN 1~4 LEDs	7 WPS düğmesi
2 WAN LED	8 Güç (DC-Girişi) bağlantı noktası
3 2,4GHz LED	9 Güç anahtarı
4 5GHz LED	10 USB 3.0 bağlantı noktaları
5 Güç LED	11 WAN (Internet) bağlantı noktaları
6 Sıfırla düğmesi	12 LAN 1 ~ 4 bağlantı noktaları

## NOTLAR:

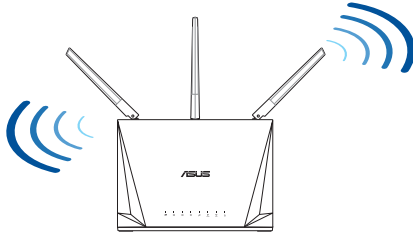
- Sadece paketiniz ile birlikte gelen adaptörü kullanın. Diğer adaptörlerin kullanılması ağıta zarar verebilir.
- **Teknik özellikler:**

<b>DC Güç adaptörü</b>	DC Çıkışı: Maks 2,5A akım ile +12V		
<b>Çalıştırma Sıcaklığı</b>	0~40°C	Depolama	0~70°C
<b>Çalışma Nemi</b>	50~90%	Depolama	20~90%

## Yönlendiricinizi yerleştirme

Kablosuz yönlendirici ve yönlendiriciye bağlı ağ aygıtları arasında en iyi kablosuz sinyal aktarımı için aşağıdakileri sağlayınız:

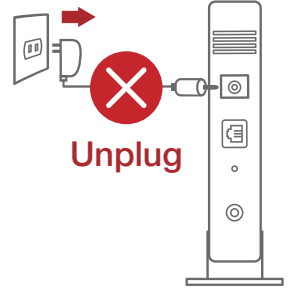
- Ağ aygıtları için maksimum kablosuz kapsama elde etmek amacıyla kablosuz yönlendiricinizi merkezi bir alana yerleştirin.
- Aygıtı engelleyici metal cisimlerden ve doğrudan güneş ışığından uzak tutun.
- Aygıtı sadece 802.11g veya 20MHz olan Wi-Fi aygıtlarından, 2,4GHz bilgisayar çevreirimlerinden, Bluetooth aygıtlarından, kablosuz telefonlardan, transformatörlerden, ağır görev motorlarından, flürozan ışıklarından, mikrodalga fırınlarından, soğutuculardan ve diğer endüstriyel ekipmanlardan uzak tutarak sinyal etkileşimini veya kaybını önleyin.
- Daima en son aygıt yazılımına yükseltin. En son aygıt yazılımı güncellemelerini almak için <http://www.asus.com> adresinden ASUS web sitesini ziyaret edin.
- En iyi kablosuz sinyalin alındığından emin olmak için, 4 sökülebilir anteni aşağıdaki çizimde gösterildiği gibi yönlendirin.



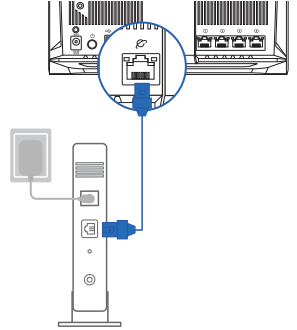
## Modeminizi hazırlama

1. **Kablo/DSL modemi kapatın. Bir yedek pili varsa, pili çıkarın.**

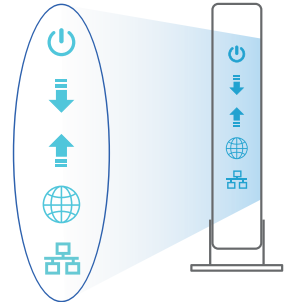
**NOT:** İnternet için DSL kullanıyorsanız, yönlendiriciyi uygun biçimde yapılandırmak için İnternet Servis Sağlayıcınızdan (İSS) kullanıcı adınızı/şifrenizi almanız gerekecektir.



2. **Modeminizi, birlikte gelen ağ kablosuyla yönlendiriciye bağlayın.**



3. **Kablo/DSL modemi açın.**
4. **Bağlantının etkin olduğundan emin olmak için kablo/DSL modeminizin LED ışıklarını denetleyin.**



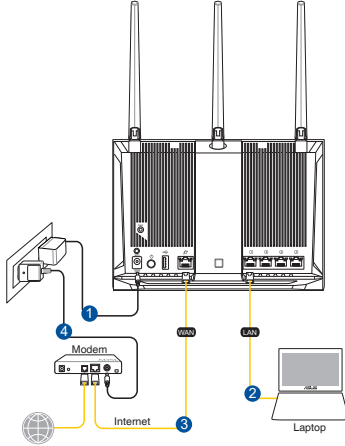


## RT-AC65P aygıtınızı kurma

RT-AC65P kablolu veya kablosuz bağlantı aracılığıyla ayarlayabilirsiniz.

### A. Kablolu bağlantı:

1. Yönlendiricinizi bir prize takıp gücünü açın. Bilgisayarınızdan gelen ağ kablusunu yönlendiricinizdeki bir LAN bağlantı noktasına bağlayın.



2. Bir web tarayıcı açtığınızda, web grafik kullanıcı arayüzü otomatik olarak başlar. Otomatik olarak başlamazsa <http://router.asus.com> adresini girin.
3. Yetkisiz erişimi önlemek amacıyla yönlendiriciniz için bir şifre ayarlayın.

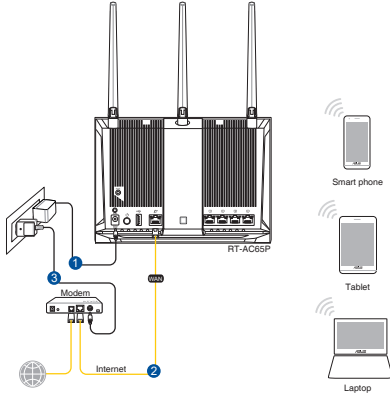
**Login Information Setup**

Change the router password to prevent unauthorized access to your ASUS wireless router.

Router Login Name	admin
New Password	<input type="password"/>
Retype Password	<input type="password"/> <input type="checkbox"/> Show password

## B. Kablosuz bağlantı

### 1. Yönlendiricinizi bir prize takıp gücünü açın.



### 2. Yönlendiricinin arka tarafındaki ürün etiketinde gösterilen ağ adına (SSID) bağlanın. Daha iyi ağ güvenliği için, benzersiz bir SSID'ye değiştirin ve bir şifre atayın.



2,4 G Wi-Fi Adı (SSID): ASUS\_XX\_2G

5 G Wi-Fi Adı (SSID): ASUS\_XX\_5G

\* **XX** kısmı, 2,4 GHz MAC adresinin son iki basamağına karşılık gelir. Bu bilgiyi, RT-AC65P aygıtınızın arkasındaki etikette bulabilirsiniz.

### 3. Yönlendiricinizi kurmak için ister web grafiksel kullanıcı arayüzünü isterseniz de ASUS Router uygulamasını tercih edebilirsiniz.

#### a. Web Grafiksel Kullanıcı Arayüzü Kurulumu

- Bir web tarayıcı açtığınızda, web grafik kullanıcı arayüzü otomatik olarak başlar. Otomatik olarak başlamazsa <http://router.asus.com> adresini girin.
- Yetkisiz erişimi önlemek amacıyla yönlendiriciniz için bir şifre ayarlayın.

Login Information Setup

Change the router password to prevent unauthorized access to your ASUS wireless router.

Router Login Name	<input type="text" value="admin"/>
New Password	<input type="password"/>
Retype Password	<input type="password"/> <input type="checkbox"/> Show password

#### b. Uygulama Kurulumu

Yönlendiricinizi mobil aygıtlarınız aracılığıyla kurmak için ASUS Router uygulamasını indirin.

- Mobil aygıtlarınızda Wi-Fi işlevini açın ve RT-AC65P aygıtınızın ağına bağlanın.
- Kurulumu tamamlamak için ASUS Router uygulaması kurulum yönergelerini izleyin.



ASUS  
Router



GET IT ON  
Google Play



Download on the  
App Store

Q | ASUS Router

## Kablosuz yönlendirici ayarlarınızı anımsama

- Yönlendirici ayarını tamamlarken kablosuz ayarlarınızı anımsayın.

Yönlendirici Adı:	Şifre :
2,4 GHz ağı SSID:	Şifre :
5 GHz ağı SSID:	Şifre :

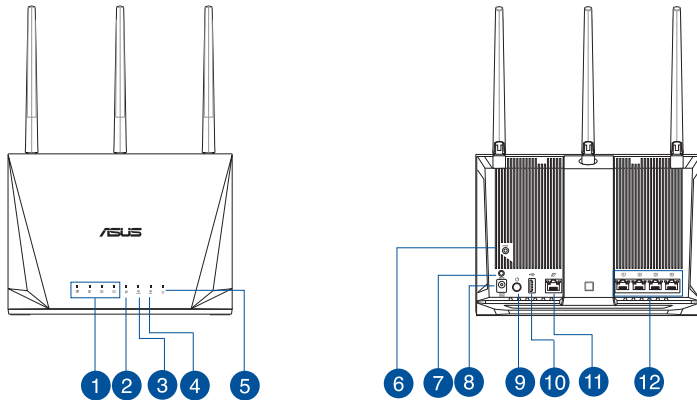
## Sık Sorulan Sorular (SSS'lar)

1. Kablosuz yönlendirici hakkında ayrıntılı bilgiyi nereden bulabilirim?
  - Çevrimiçi SSS sitesi: <https://www.asus.com/support/faq>
  - Teknik destek sitesi: <https://www.asus.com/support>
  - Müşteri Yardım Hattı: Ek Kılavuzdaki Destek Yarım Hattına bakın.
  - Kullanım kılavuzunu <https://www.asus.com/support> adresinden çevrimiçi olarak edinebilirsiniz
- - Bu Cihaz Türkiye analog şebekelerde çalışabilecek şekilde tasarlanmıştır.
- - Cihazın ayrıntılı kurulum rehberi kutu içeriğinden çıkan CD içerisinde. Cihazın kullanıcı arayüzü Türkçe'dir.
- - Cihazın kullanılması planlanan ülkelerde herhangi bir kısıtlaması yoktur. Ülkeler simgeler halinde kutu üzerinde belirtilmiştir.

## До комплекту входять

- RT-AC65P
- Адаптер змінного струму
- Мережевий кабель (RJ-45)
- Керівництво для початку експлуатації

## Швидкий огляд



<b>1</b> Світлодіоди 1~4 локальної мережі	<b>7</b> WPS button
<b>2</b> Світлодіод WAN	<b>8</b> Порт живлення (входу постійного струму)
<b>3</b> Світлодіод 2,4 ГГц	<b>9</b> Вимикач живлення
<b>4</b> Світлодіод 5 ГГц	<b>10</b> Порти USB 3.0
<b>5</b> Світлодіод живлення	<b>11</b> Порти WAN (Internet)
<b>6</b> Кнопка "Скинути"	<b>12</b> Порти LAN 1~4

**ПРИМІТКИ:**

- Користуйтеся лише адаптером з комплекту. Користування іншими адаптерами може пошкодити пристрій.

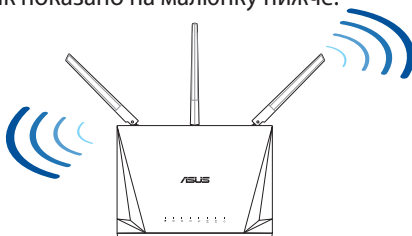
**Технічні характеристики:**

<b>Адаптер живлення постійного струму</b>	Вихід постійного струму: +12 В з макс. струмом 2.5 А		
<b>Температура експлуатації</b>	0~40°C	Зберігання	0~70°C
<b>Відносна вологість повітря експлуатації</b>	50~90%	Зберігання	20~90%

**Розташування бездротового маршрутизатора**

Щоб забезпечити найвищу якість передачі сигналу між маршрутизатором і підключеними до нього мережевими пристроями, переконайтеся, що:

- Маршрутизатор знаходиться по центру всіх пристроїв, щоб досягти максимального покриття для мережевих пристроїв.
- Розташуйте маршрутизатор подалі від металевих предметів, які стають перешкодами на шляху сигналу, і бережіть від прямого сонячного проміння.
- Розташуйте пристрій подалі від пристроїв Wi-Fi 802, 11g або 20 МГц, периферійних пристроїв комп'ютерів на 2,4 ГГц, пристроїв Bluetooth, бездротових телефонів, трансформаторів, потужних моторів, люмінесцентних ламп, мікрохвильових пічок, холодильників та іншого промислового обладнання, щоб уникнути інтерференції або втрати сигналу.
- Постійно поновлюйте первинне ПЗ. Відвідайте сайт ASUS <http://www.asus.com>, щоб отримати найсвіжіші поновлення первинного ПЗ.
- Щоб отримати найвищу якість бездротового сигналу, орієнтуйте чотири з'ємні антени так, як показано на малюнку нижче.



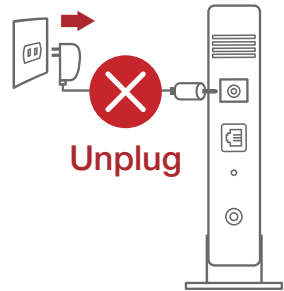
## Підготовка модема

1. **Вимкніть з мережі шнур живлення/модем DSL. Якщо пристрій має акумулятор, вийміть його.**

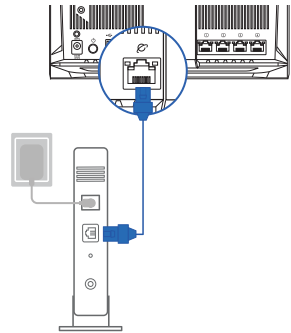
---

**ПРИМІТКА:** Якщо ви користуєтеся Інтернет через DSL, вам знадобиться ім'я користувача/пароль від Інтернет-провайдера, щоб правильно конфігурувати маршрутизатор.

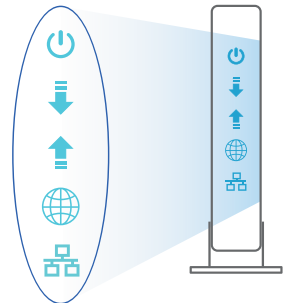
---



2. **Підключіть модем до маршрутизатора поєднаним у пару мережевим кабелем.**



3. **Підключіть до електромережі шнур живлення/модем DSL.**
4. **Перевірте шнур/світлодіодні індикатори модема DSL, щоб пересвідчитися, що підключення - активне.**

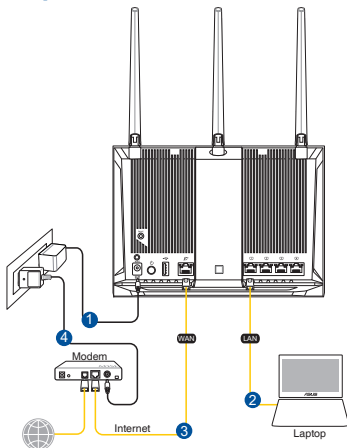


## Налаштування RT-AC65P

Можна налаштувати RT-AC65P через дротове або бездротове підключення.

### A. Дротове підключення

1. Увімкніть маршрутизатор до розетки живлення і подайте живлення. Підключіть мережевий кабель від комп'ютера до порту LAN на маршрутизаторі.



2. Графічний веб-інтерфейс автоматично запускається, коли ви відкриваєте веб-браузер. Якщо він не запускається автоматично, введіть <http://router.asus.com>.
3. Встановіть пароль на маршрутизатор, щоб запобігти неавторизованому доступу.

**Login Information Setup**

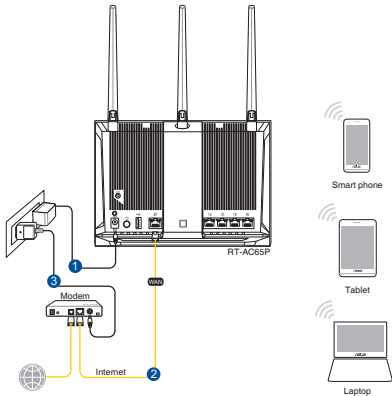
Change the router password to prevent unauthorized access to your ASUS wireless router.

Router Login Name	<input type="text" value="admin"/>	
New Password	<input type="password"/>	
Retype Password	<input type="password"/>	<input type="checkbox"/> Show password



## В. Бездротове підключення

### 1. Увімкніть маршрутизатор до розетки живлення і подайте живлення.



### 2. Підключіться до мережевої назви (SSID), вказаної на ярлику виробу ззаду на маршрутизаторі. Заради надійнішої безпеки мережі змініть SSID на унікальний і призначте пароль.



Назва Wi-Fi 2,4 Г (SSID):	ASUS_XX_2G
---------------------------	------------

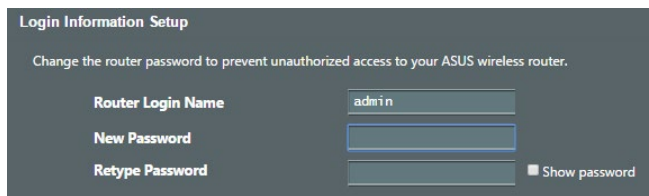
Назва Wi-Fi 5 Г (SSID):	ASUS_XX_5G
-------------------------	------------

\* **XX** відповідає останнім двом цифрам MAC-адреси 2,4 ГГц. Їх вказано на ярлику ззаду на RT-AC65P.

### 3. Для налаштування маршрутизатора можна вибрати графічний веб-інтерфейс або програму маршрутизатора ASUS.

#### a. Налаштування через графічний веб-інтерфейс

- Графічний веб-інтерфейс автоматично запускається, коли ви відкриваєте веб-браузер. Якщо він не запускається автоматично, введіть <http://router.asus.com>.
- Встановіть пароль на маршрутизатор, щоб запобігти неавторизованому доступу.



Login Information Setup

Change the router password to prevent unauthorized access to your ASUS wireless router.

Router Login Name

New Password

Retype Password   Show password

#### b. Налаштування через програму

Завантажте програму маршрутизатора ASUS, щоб налаштувати маршрутизатор через мобільні пристрої.

- Увімкніть Wi-Fi на мобільних пристроях і підключіть їх до мережі RT-AC65P.
- Виконуйте інструкції з налаштування програми маршрутизатора ASUS, щоб завершити налаштування.



ASUS  
Router



## Як запам'ятати налаштування бездротового маршрутизатора

- **Завершуючи налаштування маршрутизатора, запам'ятайте бездротові налаштування.**

Назва маршрутизатора:	Пароль:
SSID мережі 2,4 ГГц:	Пароль:
SSID мережі 5 ГГц:	Пароль:

## Розповсюджені питання

1. Де знайти більше інформації про цей бездротовий маршрутизатор?
  - Розповсюджені питання он-лайн: <https://www.asus.com/support/faq>
  - Сайт технічної підтримки: <https://www.asus.com/support>
  - Гаряча лінія для клієнтів: Див. "Гарячі лінії" у Supplementary Guide (Додаткове керівництво).
  - Посібник користувача можна отримати онлайн: <https://www.asus.com/support>

### Перелік режимів роботи для України:

2,4 ГГц: 802.11b, 802.11g, 802.11n (HT20), 802.11n (HT40), 5 ГГц: 802.11a, 802.11n (HT20), 802.11n (HT40), 802.11ac (VHT20), 802.11ac (VHT40), 802.11ac (VHT80).

Частота, режим і максимальна випромінювана потужність для України:

2412–2472 МГц: 19,98 дБм; 5180–5240 МГц: 19,98 дБм, 5260–5320 МГц: 19,98 дБм; 5500–5670 МГц: 19,98 дБм, 2402–2480 МГц (BR/EDR): 5,82 дБм; 2402–2480 МГц (LE): 5,59 дБм.

Пристрій призначено для використання тільки у приміщенні під час роботи в частотному діапазоні 5150–5350 МГц.

## ASUS Recycling/Takeback Services

ASUS recycling and takeback programs come from our commitment to the highest standards for protecting our environment. We believe in providing solutions for you to be able to responsibly recycle our products, batteries, other components, as well as the packaging materials. Please go to <http://csr.asus.com/english/Takeback.htm> for the detailed recycling information in different regions.

## REACH

Complying with the REACH (Registration, Evaluation, Authorisation, and Restriction of Chemicals) regulatory framework, we published the chemical substances in our products at ASUS REACH website at <http://csr.asus.com/english/REACH.htm>



**WARNING!** Any changes or modifications not expressly approved by the party responsible for compliance could void the user's authority to operate the equipment.

---

## Precautions for the use of the device

- a. Pay particular attention to the personal safety when use this device in airports, hospitals, gas stations and professional garages.
- b. Medical device interference: Maintain a minimum distance of at least 15 cm (6 inches) between implanted medical devices and ASUS products in order to reduce the risk of interference.
- c. Kindly use ASUS products in good reception conditions in order to minimize the radiation's level.
- d. Keep the device away from pregnant women and the lower abdomen of the teenager.

## Précautions d'emploi de l'appareil

- a. Soyez particulièrement vigilant quant à votre sécurité lors de l'utilisation de cet appareil dans certains lieux (les avions, les aéroports, les hôpitaux, les stations-service et les garages professionnels).
- b. Évitez d'utiliser cet appareil à proximité de dispositifs médicaux implantés. Si vous portez un implant électronique (stimulateurs cardiaques, pompes à insuline, neurostimulateurs...), veuillez impérativement respecter une distance minimale de 15 centimètres entre cet appareil et votre corps pour réduire les risques d'interférence.

- c. Utilisez cet appareil dans de bonnes conditions de réception pour minimiser le niveau de rayonnement. Ce n'est pas toujours le cas dans certaines zones ou situations, notamment dans les parkings souterrains, dans les ascenseurs, en train ou en voiture ou tout simplement dans un secteur mal couvert par le réseau.
- d. Tenez cet appareil à distance des femmes enceintes et du bas-ventre des adolescents.

### **Условия эксплуатации:**

- Температура эксплуатации устройства: 0-40 °С. Не используйте устройство в условиях экстремально высоких или низких температур.
- Не размещайте устройство вблизи источников тепла, например, рядом с микроволновой печью, духовым шкафом или радиатором.
- Использование несовместимого или несертифицированного адаптера питания может привести к возгоранию, взрыву и прочим опасным последствиям.
- При подключении к сети электропитания устройство следует располагать близко к розетке, к ней должен осуществляться беспрепятственный доступ.
- Утилизация устройства осуществляется в соответствии с местными законами и положениями. Устройство по окончании срока службы должны быть переданы в сертифицированный пункт сбора для вторичной переработки или правильной утилизации.
- Данное устройство не предназначено для детей. Дети могут пользоваться устройством только в присутствии взрослых.
- Не выбрасывайте устройство и его комплектующие вместе с обычными бытовыми отходами.



## AEEE Yönetmeliğine Uygunudur. IEEE Yönetmeliğine Uygunudur.



- Bu Cihaz Türkiye analog şebekelerde çalışabilecek şekilde tasarlanmıştır.
- Cihazın ayrıntılı kurulum rehberi kutu içeriğinden çıkan CD içerisindeydir. Cihazın kullanıcı arayüzü Türkçe'dir.
- Cihazın kullanılması planlanan ülkelerde herhangi bir kısıtlaması yoktur. Ülkeler simgeler halinde kutu üzerinde belirtilmiştir.

<b>Manufacturer</b>	<b>ASUSTeK Computer Inc.</b> Tel: +886-2-2894-3447 Address: 4F, No. 150, LI-TE RD., PEITOU, TAIPEI 112, TAIWAN
<b>Authorised representative in Europe</b>	<b>ASUS Computer GmbH</b> Address: HARKORT STR. 21-23, 40880 RATINGEN, GERMANY
<b>Authorised distributors in Turkey</b>	<b>BOGAZICI BILGISAYAR TICARET VE SANAYI A.S.</b> <b>Tel./FAX No.:</b> +90 212 331 10 00 / +90 212 332 28 90 <b>Address:</b> ESENTEPE MAH. BUYUKDERE CAD. ERCAN HAN B BLOK NO.121 SISLI, ISTANBUL 34394
	<b>CIZGI Elektronik San. Tic. Ltd. Sti.</b> <b>Tel./FAX No.:</b> +90 212 356 70 70 / +90 212 356 70 69 <b>Address:</b> GURSEL MAH. AKMAN SK.47B 1 KAGITHANE/ISTANBUL
	<b>KOYUNCU ELEKTRONİK BİLGİ İŞLEM SİST. SAN. VE DİŞ TİC. A.S.</b> <b>Tel. No.:</b> +90 216 5288888 <b>Address:</b> EMEK MAH.ORDU CAD. NO:18, SARIGAZI, SANCAKTEPE ISTANBUL
	<b>ENDEKS BİLİŞİM SAN VE DİŞ TİC LTD ŞTİ</b> <b>Tel./FAX No.:</b> +90 216 523 35 70 / +90 216 523 35 71 <b>Address:</b> NECİP FAZİL BULVARI, KEYAP CARSI SITESİ, G1 BLOK, NO:115 Y.DUDULLU, UMRANIYE, ISTANBUL
	<b>PENTA TEKNOLOJİ URUNLERİ DAGITIM TICARET A.S</b> <b>Tel./FAX No.:</b> +90 216 528 0000 <b>Address:</b> ORGANİZE SANAYİ BOLGESİ NATO YOLU 4.CADDE NO:1 UMRANIYE, ISTANBUL 34775

## Networks Global Hotline Information

Region	Country/ Area	Hotline Number	Service Hours
Europe	Cyprus	800-92491	09:00-13:00 ; 14:00-18:00 Mon-Fri
	France	0033-170949400	09:00-18:00 Mon-Fri
	Germany	0049-1805010920	09:00-18:00 Mon-Fri
		0049-1805010923 (component support)	10:00-17:00 Mon-Fri
		0049-2102959911 (Fax)	
	Hungary	0036-15054561	09:00-17:30 Mon-Fri
	Italy	199-400089	09:00-13:00 ;
			14:00-18:00 Mon-Fri
	Greece	00800-44142044	09:00-13:00 ;
			14:00-18:00 Mon-Fri
	Austria	0043-820240513	09:00-18:00 Mon-Fri
	Netherlands/ Luxembourg	0031-591570290	09:00-17:00 Mon-Fri
	Belgium	0032-78150231	09:00-17:00 Mon-Fri
	Norway	0047-2316-2682	09:00-18:00 Mon-Fri
	Sweden	0046-858769407	09:00-18:00 Mon-Fri
	Finland	00358-969379690	10:00-19:00 Mon-Fri
	Denmark	0045-38322943	09:00-18:00 Mon-Fri
	Poland	0048-225718040	08:30-17:30 Mon-Fri
	Spain	0034-902889688	09:00-18:00 Mon-Fri
	Portugal	00351-707500310	09:00-18:00 Mon-Fri
Slovak Republic	00421-232162621	08:00-17:00 Mon-Fri	
Czech Republic	00420-596766888	08:00-17:00 Mon-Fri	
Switzerland-German	0041-848111010	09:00-18:00 Mon-Fri	
Switzerland-French	0041-848111014	09:00-18:00 Mon-Fri	
Switzerland-Italian	0041-848111012	09:00-18:00 Mon-Fri	
United Kingdom	0044-1442265548	09:00-17:00 Mon-Fri	
Ireland	0035-31890719918	09:00-17:00 Mon-Fri	
Russia and CIS	008-800-100-ASUS	09:00-18:00 Mon-Fri	
Ukraine	0038-0445457727	09:00-18:00 Mon-Fri	

## Networks Global Hotline Information

Region	Country/ Area	Hotline Numbers	Service Hours
Asia-Pacific	Australia	1300-278788	09:00-18:00 Mon-Fri
	New Zealand	0800-278788	09:00-18:00 Mon-Fri
	Japan	0800-1232787	09:00-18:00 Mon-Fri
			09:00-17:00 Sat-Sun
	Korea	0081-570783886 ( Non-Toll Free )	09:00-18:00 Mon-Fri
			09:00-17:00 Sat-Sun
	Korea	0082-215666868	09:30-17:00 Mon-Fri
	Thailand	0066-24011717 1800-8525201	09:00-18:00 Mon-Fri
	Singapore	0065-64157917 0065-67203835 ( Repair Status Only )	11:00-19:00 Mon-Fri
			11:00-19:00 Mon-Fri
			11:00-13:00 Sat
	Malaysia	1300-88-3495	9:00-18:00 Mon-Fri
	Philippine	1800-18550163	09:00-18:00 Mon-Fri
	India	1800-2090365	09:00-18:00 Mon-Sat
India(WL/NW)	09:00-21:00 Mon-Sun		
Indonesia	0062-2129495000 500128 (Local Only)	09:30-17:00 Mon-Fri	
		9:30 – 12:00 Sat	
Vietnam	1900-555581	08:00-12:00	
		13:30-17:30 Mon-Sat	
Hong Kong	00852-35824770	10:00-19:00 Mon-Sat	
Taiwan	0800-093-456; 02-81439000	9:00-12:00 Mon-Fri;	
		13:30-18:00 Mon-Fri	
Americas	USA	1-812-282-2787	8:30-12:00 EST Mon-Fri
	Canada		9:00-18:00 EST Sat-Sun
	Mexico	001-8008367847	08:00-20:00 CST Mon-Fri
			08:00-15:00 CST Sat
	Brazil	4003 0988 (Capital) 0800 880 0988 (demais localidades)	9:00am-18:00 Mon-Fri



## Networks Global Hotline Information

Region	Country/ Area	Hotline Numbers	Service Hours
<b>Middle East + Africa</b>	Egypt	800-2787349	09:00-18:00 Sun-Thu
	Saudi Arabia	800-1212787	09:00-18:00 Sat-Wed
	UAE	00971-42958941	09:00-18:00 Sun-Thu
	Turkey	0090-2165243000	09:00-18:00 Mon-Fri
	South Africa	0861-278772	08:00-17:00 Mon-Fri
	Israel	*6557/00972-39142800 *9770/00972-35598555	08:00-17:00 Sun-Thu 08:30-17:30 Sun-Thu
<b>Balkan Countries</b>	Romania	0040-213301786	09:00-18:30 Mon-Fri
	Bosnia Herzegovina	00387-33773163	09:00-17:00 Mon-Fri
	Bulgaria	00359-70014411	09:30-18:30 Mon-Fri
		00359-29889170	09:30-18:00 Mon-Fri
	Croatia	00385-16401111	09:00-17:00 Mon-Fri
	Montenegro	00382-20608251	09:00-17:00 Mon-Fri
	Serbia	00381-112070677	09:00-17:00 Mon-Fri
Slovenia	00368-59045400	08:00-16:00 Mon-Fri	
	00368-59045401		
<b>Baltic Countries</b>	Estonia	00372-6671796	09:00-18:00 Mon-Fri
	Latvia	00371-67408838	09:00-18:00 Mon-Fri
	Lithuania-Kaunas	00370-37329000	09:00-18:00 Mon-Fri
	Lithuania-Vilnius	00370-522101160	09:00-18:00 Mon-Fri



### NOTES:

- UK support e-mail: **network\_support\_uk@asus.com**
- For more information, visit the ASUS support site at: **<https://www.asus.com/support/>**

## English

### CE statement

#### Simplified EU Declaration of Conformity

ASUSTek Computer Inc. hereby declares that this device is in compliance with the essential requirements and other relevant provisions of Directive 2014/53/EU. Full text of EU declaration of conformity is available at [https://www.asus.com/Networking/RT-AC65P/HelpDesk\\_Declaration/](https://www.asus.com/Networking/RT-AC65P/HelpDesk_Declaration/).

#### Declaration of Conformity for Ecodesign directive 2009/125/EC

Testing for eco-design requirements according to (EC) No 1275/2008 and (EU) No 801/2013 has been conducted. When the device is in Networked Standby Mode, its I/O and network interface are in sleep mode and may not work properly. To wake up the device, press the Wi-Fi on/off, LED on/off, reset, or WPS button.

This equipment complies with EU radiation exposure limits set forth for an uncontrolled environment. This equipment should be installed and operated with minimum distance 20 cm between the radiator & your body.

All operational modes:

2.4GHz: 802.11b, 802.11g, 802.11n (HT20), 802.11n (HT40), 802.11ac (VHT20), 802.11ac (VHT40)

5GHz: 802.11g, 802.11n (HT20), 802.11n (HT40), 802.11ac (VHT20), 802.11ac (VHT40), 802.11ac (VHT80)

The frequency, mode and the maximum transmitted power in EU are listed below:

2400-2483.5MHz (802.11ac VHT40 MCS0/Nss1): 19.947dBm


5150-5250MHz (802.11ac VHT80 MCS0/Nss1): 22.815 dBm

5250-5350MHz (802.11ac VHT80 MCS0/Nss1): 22.863 dBm

5470-5725MHz (802.11ac VHT40 MCS0/Nss1): 29.933 dBm

The device is restricted to indoor use only when operating in the 5150 to 5350 MHz frequency range.

The adapter shall be installed near the equipment and shall be easily accessible.

	AT	BE	BG	CZ	DK	EE	FR
	DE	IS	IE	IT	EL	ES	CY
	LV	LI	LT	LU	HU	MT	NL
	NO	PL	PT	RO	SI	SK	TR
	FI	SE	CH	UK	HR		

### Safety Notices

- Use this product in environments with ambient temperatures between 0°C(32°F) and 40°C(104°F).
- Refer to the rating label on the bottom of your product and ensure your power adapter complies with this rating.
- DO NOT place on uneven or unstable work surfaces. Seek servicing if the casing has been damaged.
- DO NOT place or drop objects on top and do not shove any foreign objects into the product.
- DO NOT expose to or use near liquids, rain, or moisture. DO NOT use the modem during electrical storms.
- DO NOT cover the vents on the product to prevent the system from getting overheated.
- DO NOT use damaged power cords, accessories, or other peripherals.
- If the Adapter is broken, do not try to fix it by yourself. Contact a qualified service technician or your retailer.
- To prevent electrical shock hazard, disconnect the power cable from the electrical outlet before relocating the system.

## Bulgarian CE statement

### Опростена декларация за съответствие на ЕС

С настоящото ASUSTeK Computer Inc. декларира, че това устройство е в съответствие със съществените изисквания и другите приложими постановления на Директива 2014/53/ЕС. Пълният текст на декларацията за съответствие на ЕС е достъпен на адрес [https://www.asus.com/Networking/RT-AC65P/HelpDesk\\_Declaration/](https://www.asus.com/Networking/RT-AC65P/HelpDesk_Declaration/).

#### Декларация за съответствие за Директива за екодизайна 2009/125/ЕО

Проведени са тестове за съвместимост с изискванията за екодизайн съгласно (ЕО) No. 1275/2008 и (ЕО) No. 801/2013. Когато устройството е в Networked Standby Mode (Режим на готовност на мрежа), I/O и мрежовият интерфейс са в спящ режим и може да не работят както трябва. За да събудите устройството, натиснете Wi-Fi on/off (Wi-Fi вкл./изкл.), LED on/off (LED вкл./изкл.), reset (нулиране) или бутона WPS. Това устройство е в съответствие с границите за радиочестотно облъчване, установени от ЕС за неконтролирана среда. Това оборудване трябва да се инсталира и използва при разстояние най-малко 20 cm 20 cm между излъчващото тяло и човешкото тяло.

Всички режими на работа:

2.4GHz: 802.11b, 802.11g, 802.11n (HT20), 802.11n (HT40), 802.11ac (VHT20), 802.11ac (VHT40)

5GHz: 802.11g, 802.11n (HT20), 802.11n (HT40), 802.11ac (VHT20), 802.11ac (VHT40), 802.11ac (VHT80)

По-долу са посочени честотата, режимът и максималното предавано захранване в ЕС.

2400-2483.5MHz (802.11ac VHT40 MCS0/Nss1): 19.947dBm

5150-5250MHz (802.11ac VHT80 MCS0/Nss1): 22.815 dBm

5250-5350MHz (802.11ac VHT80 MCS0/Nss1): 22.863 dBm

5470-5725MHz (802.11ac VHT40 MCS0/Nss1): 29.933 dBm

Устройството е ограничено за използване в помещения единствено, когато оперира в честотен диапазон от 5150 до 5350 MHz.

Адаптерът трябва да се намира в близост до оборудването и да бъде лесно достъпен.

## Safety Notices

- Използвайте този продукт при температура на околната среда от 0°C (32°F) до 40°C (104°F).
- Вижте етикета на долната страна на Вашия продукт и се уверете, че Вашият адаптер отговаря на изискванията.
- НЕ поставяйте върху неравни или нестабилни работни повърхности. Обърнете се към сервиз, ако корпусът се повреди.
- НЕ поставяйте, не пускайте отгоре и не пъхайте никакви чужди предмети в продукта.
- НЕ излагайте на и не използвайте в близост до течности, дъжд или влага. НЕ използвайте модема по време на гръмотевични бури.
- НЕ покривайте вентилационните отвори на продукта, за да предотвратите прегряване на системата.
- НЕ използвайте повредени захранващи кабели, аксесоари или други периферни устройства.
- Ако адаптерът е повреден, не се опитвайте да го ремонтирате сами. Свържете се с квалифициран техник или с Вашия доставчик.
- За да избегнете риск от токов удар, изключете захранващия кабел от електрическата мрежа преди да преместите системата.

## Croatian

### CE statement

#### Pojednostavljena EU Izjava o sukladnosti

ASUSTek Computer Inc. ovime izjavljuje da je uređaj sukladan s osnovnim zahtjevima i ostalim važnim odredbama direktive 2014/53/EU. Cijeli tekst EU izjave o sukladnosti dostupan je na [https://www.asus.com/Networking/RT-AC65P/HelpDesk\\_Declaration/](https://www.asus.com/Networking/RT-AC65P/HelpDesk_Declaration/).

#### Izjava o sukladnosti za direktivu o ekodizajnu 2009/125/EZ

Provedeno je testiranje zahtjeva na ekodizajn u skladu s (EC) No 1275/2008 i (EU) No 801/2013. Kada je uređaj u umreženom načinu mirovanja, njegovi ulazi/izlazi i mrežno sučelje su također u načinu mirovanja i možda neće ispravno raditi. Za pokretanje uređaja pritisnite tipku za uključivanje/isključivanje Wi-Fi uređaja, uključivanje/isključivanje LED-a, ponovno postavljanje ili gumb za WPS.

Ova oprema sukladna je EU ograničenjima o izloženosti zračenju u nekontroliranom okruženju. Ovaj uređaj se mora postaviti i koristiti na minimalnoj udaljenosti od 20 cm između radijatora i vašeg tijela. Svi načini rada:

2.4GHz: 802.11b, 802.11g, 802.11n (HT20), 802.11n (HT40), 802.11ac (VHT20), 802.11ac (VHT40)

5GHz: 802.11g, 802.11n (HT20), 802.11n (HT40), 802.11ac (VHT20), 802.11ac (VHT40), 802.11ac (VHT80)

U nastavku su navedeni frekvencija, način rada i maksimalna emitirana snaga u EU:

2400-2483.5MHz (802.11ac VHT40 MCS0/Nss1): 19.947dBm

5150-5250MHz (802.11ac VHT80 MCS0/Nss1): 22.815 dBm

5250-5350MHz (802.11ac VHT80 MCS0/Nss1): 22.863 dBm

5470-5725MHz (802.11ac VHT40 MCS0/Nss1): 29.933 dBm

Uređaj je ograničen na uporabu u zatvorenim prostorima samo pri radu u frekvencijskom rasponu od 5150 do 5350 MHz.

Adapter se mora instalirati blizu uređaja i mora biti lako dostupan.

### Safety Notices

- Ovaj proizvod koristite u okruženjima s temperaturom okruženja između 0 °C (32 °F) i 40 °C (104 °F).
- Pogledajte nazivnu oznaku na donjem dijelu proizvoda kako biste provjerili je li adapter sukladan.
- NE postavljajte uređaj na neravne i nestabilne radne površine. U slučaju oštećenja kućišta, zatražite pomoć servisa.
- NEMOJTE postavljati ili spuštati predmete na gornji dio uređaja i nemojte umetati strane predmete u proizvod.
- NE izlažite i ne upotrebljavajte uređaj u blizini tekućina, kiše ili vlage. NEMOJTE koristiti modem tijekom električne oluje.
- NEMOJTE prekrivati otvore na proizvodu kako ne biste uzrokovali pregrijavanje sustava.
- Nemojte koristiti oštećene kabele za napajanje, dodatnu opremu i ostale vanjske uređaje.
- Ako je adapter oštećen, nemojte ga popravljati sami. Obratite se kvalificiranom servisnom tehničaru ili dobavljaču.
- Kako biste spriječili opasnost od električnog udara, iskopčajte kabel iz električne utičnice prije premještanja sustava.

## Czech

### CE statement

#### Zjednodušené prohlášení o shodě s EU

Společnost ASUSTek Computer Inc. tímto prohlašuje, že toto zařízení splňuje základní požadavky a další příslušná ustanovení směrnice 2014/53/EU. Plné znění prohlášení o shodě EU je k dispozici na adrese [https://www.asus.com/Networking/RT-AC65P/HelpDesk\\_Declaration/](https://www.asus.com/Networking/RT-AC65P/HelpDesk_Declaration/).

#### Prohlášení o shodě se směrnicí o ekodesignu 2009/125/ES

Bylo provedeno testování požadavků na ekodesign podle směrnic (ES) č. 1275/2008 a (EU) č. 801/2013. Když se toto zařízení nachází v pohotovostním síťovém režimu, jeho vstupy/výstupy a síťové rozhraní jsou v režimu spánku a nemusí fungovat správně. Zařízení lze probudit vypínačem Wi-Fi, vypínačem LED, resetovacím tlačítkem nebo tlačítkem WPS.

Toto zařízení vyhovuje limitům EU pro vystavení vyzařování stanoveným pro neřízené prostředí. Toto zařízení musí být nainstalováno a provozováno v minimální vzdálenosti 20 cm mezi zářičem a vaším tělem. Všechny provozní režimy:

2.4GHz: 802.11b, 802.11g, 802.11n (HT20), 802.11n (HT40), 802.11ac (VHT20), 802.11ac (VHT40)

5GHz: 802.11g, 802.11n (HT20), 802.11n (HT40), 802.11ac (VHT20), 802.11ac (VHT40), 802.11ac (VHT80)

Níže je uvedena frekvence, režim a maximální vysílaný výkon v EU:

2400-2483.5MHz (802.11ac VHT40 MCS0/Nss1): 19.947dBm

5150-5250MHz (802.11ac VHT80 MCS0/Nss1): 22.815 dBm

5250-5350MHz (802.11ac VHT80 MCS0/Nss1): 22.863 dBm

5470-5725MHz (802.11ac VHT40 MCS0/Nss1): 29.933 dBm

Při provozu ve frekvenčním rozsahu 5 150 až 5 350 MHz je používání tohoto zařízení omezeno pouze na vnitřní prostory.

Používaný adaptér se musí nacházet v blízkosti zařízení a musí být snadno přístupný.

### Safety Notices

- Počítač používejte jen při teplotě okolí 0 °C (32 °F) až 40 °C (104 °F).
- Informace naleznete na energetickém štítku na spodní straně vašeho produktu. Ujistěte se, že napájecí adaptér je v souladu s hodnotou na něm uvedenou.
- NEPOKLÁDEJTE na nerovné ani nestabilní pracovní povrchy. Pokud je skříň počítače poškozená, vyhledejte opravnu.
- NEDÁVEJTE ani neupouštějte předměty na horní stranu produktu ani do něj nezastrkujte žádné cizí objekty.
- NEVYSTAVUJTE ani nepoužívejte blízko tekutin, deště nebo vlhkosti. NEPOUŽÍVEJTE modem během bouřek.
- NEZAKRÝVEJTE otvory na produktu, které mají zabránit přehřátí systému.
- NEPOUŽÍVEJTE poškozené napájecí kabely, doplňky ani jiné periferie.
- Pokud je napájecí zdroj porouchaný, nepokoušejte se jej opravovat. Kontaktujte kvalifikovaného servisního technika nebo prodejce.
- Aby nedošlo k zásahu elektrickým proudem, odpojte napájecí kabel z elektrické zásuvky před přemístěním počítače.

## Estonian

### CE statement

#### Lihtsustatud ELi vastavusdeklaratsioon

Käesolevaga kinnitab ASUSTek Computer Inc., et see seade on vastavuses direktiivi 2014/53/EL oluliste nõuete ja teiste asjakohaste sätetega. ELi vastavusdeklaratsiooni täielik tekst on saadaval aadressil [https://www.asus.com/Networking/RT-AC65P/HelpDesk\\_Declaration/](https://www.asus.com/Networking/RT-AC65P/HelpDesk_Declaration/).

#### Vastavuse kinnitus ökodisaini direktiivile 2009/125/EÜ

Ökodisaini erinõuetele vastavust testiti kooskõlas määruste (EÜ) nr 1275/2008 ja (EÜ) nr 801/2013 nõuetega. Kui seade on võrku ühendatud ooterežiimis, on selle I/O ja võrguliides unerežiimis ning seetõttu on võimalik, et seade ei toimi nõuetekohaselt. Seadme äratamiseks vajutage Wi-Fi on/off-nuppu, LED on/off-nuppu, lähtestusnuppu või WPS nuppu.

Käesolev seade vastab kontrollimata keskkonnale sätestatud ELi kiirgusnormidele. Antud seadme paigaldamisel ja kasutamisel tuleb arvestada, et see peab jääma radiaatorist ja teie kehast vähemalt 20 cm kaugusele.

Kõik töörežiimid:

2.4GHz: 802.11b, 802.11g, 802.11n (HT20), 802.11n (HT40), 802.11ac (VHT20), 802.11ac (VHT40)

5GHz: 802.11g, 802.11n (HT20), 802.11n (HT40), 802.11ac (VHT20), 802.11ac (VHT40), 802.11ac (VHT80)

Teave sageduse, režiimi ja maksimaalse edastatava võimsuse kohta ELIS on esitatud allpool:

2400-2483.5MHz (802.11ac VHT40 MCS0/Nss1): 19.947dBm

5150-5250MHz (802.11ac VHT80 MCS0/Nss1): 22.815 dBm

5250-5350MHz (802.11ac VHT80 MCS0/Nss1): 22.863 dBm

5470-5725MHz (802.11ac VHT40 MCS0/Nss1): 29.933 dBm

Seadet tuleb kasutada ainult sisetingimustes sagedusvahemikus 5150 MHz kuni 5350 MHz.

Adapter tuleb paigaldada seadme lähedusse, kus see on hõlpsalt kättesaadav.

## Safety Notices

- Seda seadet võib kasutada ümbritseva keskkonna temperatuuril 0 °C (32 °F) kuni 40 °C (104 °F).
- Vaadake seadme põhjal asuvat silti ja veenduge, et teie toiteadapter vastab toitepingele.
- ÄRGE asetage ebaühtlasele või ebastabiilsele pinnale. Kui aku ümbris on kahjustada saanud, pöörduge teenindusse.
- ÄRGE pange või laske kukkuda mingeid esemeid seadme peale ja ärge torgake midagi seadme sisse.
- ÄRGE kasutage seadet vihma käes ega vedelike ja niiskuse lähedal. ÄRGE kasutage modemit äikese ajal.
- ÄRGE katke kinni seadme õhutusavasid, et vältida selle ülekuumenemist.
- ÄRGE kasutage kahjustunud toitejuhtmeid, lisa- ega välis-seadmeid.
- Kui toiteadapter on rikkis, siis ärge püüdke seda ise parandada. Võtke ühendust kvalifitseeritud hooldustehnikuga või jaemüüjaga.
- Elektrilöögi ohu vältimiseks ühendage toitekaabel pistikupesast lahti enne, kui süsteemi ümber paigutate.

## Hungarian

### CE statement

#### Egyszerűsített EU-megfeleléségi nyilatkozat

Az ASUSTek Computer Inc. ezennel kijelenti, hogy ez a készülék megfelel a 2014/53/EU irányelv alapvető követelményeinek és egyéb vonatkozó rendelkezéseinek. Az EU-megfeleléségi nyilatkozat teljes szövegét a következő weboldalon tekintheti meg: <https://www.asus.com/Networking/RT-AC65P/HelpDesk/Declaration/>.

#### Megfeleléségi nyilatkozat a környezettudatos tervezésről szóló 2009/125/EK irányelvhez

A környezettudatos tervezés követelményeit illetően tesztelést végeztünk az (EK) 1275/2008 és (EU) 801/2013 előírásai szerint. Ha a készülék hálózati készenléti üzemmódra van állítva, akkor az I/O és a hálózati csatló alvó üzemmódba kerül, és elképzelhető, hogy nem működik megfelelően. A készülék felébresztéséhez nyomja meg a Wi-Fi vagy a LED főkapcsolóját, a reset gombot vagy a WPS gombot.

Ez a berendezés megfelel az Európai Unió rádiófrekvenciás sugárzásra vonatkozó, ellenőrzetlen környezethez megállapított határértékeinek. A készülék telepítésekor és használata során legalább 20 cm távolságot kell hagyni a fűtőtest és a teste között.

Minden működési üzemmód:

2.4GHz: 802.11b, 802.11g, 802.11n (HT20), 802.11n (HT40), 802.11ac (VHT20), 802.11ac (VHT40)

5GHz: 802.11g, 802.11n (HT20), 802.11n (HT40), 802.11ac (VHT20), 802.11ac (VHT40), 802.11ac (VHT80)

Az alábbiakban megtekintheti az Európai Unióban érvényes frekvenciát, üzemmódot és maximális átviteli teljesítményt:

2400-2483.5MHz (802.11ac VHT40 MCS0/Nss1): 19.947dBm

5150-5250MHz (802.11ac VHT80 MCS0/Nss1): 22.815 dBm

5250-5350MHz (802.11ac VHT80 MCS0/Nss1): 22.863 dBm

5470-5725MHz (802.11ac VHT40 MCS0/Nss1): 29.933 dBm

Az 5150 és 5350 MHz közötti frekvenciatartományban a készülék beltéri használatra van korlátozva.

Az adaptert a berendezés közelében kell telepíteni, és egyszerűen elérhetővé kell tenni.

## Safety Notices

- A terméket 0°C (32°F) és 40°C (104°F) közötti hőmérsékleten használja.
- Tekintse meg a termék alján lévő minősítési címkét, és ellenőrizze, hogy a hálózati adapter megfelel a minősítésnek.
- NE tegye a számítógépet labilis, vagy egyenetlen felületre. A sérült burkolatot javíttassa meg.
- NE helyezzen és NE ejtsen tárgyakat a készülék tetejére, és ne dugjon idegen tárgyakat a belsejébe.
- NE tegye ki folyadéknak, esőnek vagy nedvességnek, vagy használja azok közelében. NE használja a modemet villámlás közben.
- NE fedje be a készülékben lévő szellőzőnyílásokat, nehogy túlmelegedjen a rendszer.
- NE használjon sérült tápkábel, kiegészítőt vagy más perifériát.
- Ha a tápegység elromlik, ne kísérelje meg saját maga megjavítani. Forduljon szakemberhez vagy a termék viszonteladójához.
- Az áramütés elkerülése érdekében húzza ki a berendezés tápkábelét a konnektorból, mielőtt áthelyezné a rendszert.

## Latvian CE statement

### Vienkāršots ES paziņojums par atbilstību

Ar šo ASUSTek Computer Inc. paziņo, ka šī ierīce atbilst Direktīvas Nr. 2014/53/ES būtiskām prasībām un citiem attiecīgiem noteikumiem. Pilns ES atbilstības paziņojuma teksts ir pieejams šeit: [https://www.asus.com/Networking/RT-AC65P/HelpDesk\\_Declaration/](https://www.asus.com/Networking/RT-AC65P/HelpDesk_Declaration/).

#### Atbilstības paziņojums ekodizaina Direktīvai Nr. 2009/125/EK

Veikta ekodizaina prasību pārbaude saskaņā ar Komisijas Regulu (EK) Nr. 1275/2008 un Komisijas Regulu (ES) Nr. 801/2013. Ja ierīce ir tikla gaidstāves režīmā, tās I/O (ievade/izvade) un tikla interfeiss ir miega režīmā un var nedarboties pareizi. Lai aktivizētu ierīci, nospiediet pogu Wi-Fi on/off (Wi-Fi ieslēgts/izslēgts), LED on/off (LED ieslēgts/izslēgts), reset (atiestatīt) vai WPS.

Šī ierīce atbilst ES radiācijas iedarbības ierobežojumiem, kas noteikti videi, kur šī iedarbība netiek kontrolēta. Šī ierīce ir jāuzstāda un jādarbina, ievērojot minimālo attālumu 20 cm starp radiatoru un ķermeni.

Visi darbības režīmi:

2.4GHz: 802.11b, 802.11g, 802.11n (HT20), 802.11n (HT40), 802.11ac (VHT20), 802.11ac (VHT40)  
5GHz: 802.11g, 802.11n (HT20), 802.11n (HT40), 802.11ac (VHT20), 802.11ac (VHT40), 802.11ac (VHT80)  
Frekvence, režīms un maksimālā pārraidītā jauda ES ir norādīta tālāk.

2400-2483.5MHz (802.11ac VHT40 MCS0/Nss1): 19.947dBm

5150-5250MHz (802.11ac VHT80 MCS0/Nss1): 22.815 dBm

5250-5350MHz (802.11ac VHT80 MCS0/Nss1): 22.863 dBm

5470-5725MHz (802.11ac VHT40 MCS0/Nss1): 29.933 dBm

Šī ierīce, darbojoties no 5150 MHz līdz 5350 MHz frekvences diapazonā, paredzēta tikai lietošanai iekšējā telpā.

Adapterim ir jābūt novietotam ierīces tuvumā un viegli pieejamam.

## Safety Notices

- Lietojiet šo ierīci tikai vietās, kur apkārtējā temperatūra ir no 0°C (32°F) līdz 40°C (104°F).
- Skatiet strāvas parametru uzlīmi ierīces apakšā un pārliecinieties, lai strāvas adapteris atbilstu parametriem.
- NENOVIETOT uz nelīdzena un nestabilas darba virsmas. Vērsieties tehniskās palīdzības dienestā, ja ir bojāts ārējais ietvars.
- NENOVIETOT vai nemit priekšmetus uz virsmas un neievietot ierīcē nekādus svešķermeņus.
- NEPAKĻAUT šķidrumu, lietus vai mitruma ietekmei vai nelietot to tuvumā. NELIETOT modemu negaisa laikā.
- NEAPKLĀT ierīces ventilācijas atveres, lai sistēma nepārkarstu.
- NELIETOT bojātus strāvas vadus, papildierīces vai citas ārējās ierīces.
- Ja adapteris ir bojāts, neveiciet tā remontu pats. Sazinieties ar kvalificētu speciālistu vai savu pārdevēju.
- Lai novērstu elektriskās strāvas trieciena risku, atvienojiet strāvas kabeli no strāvas kontaktligzdas pirms sistēmas pārvietošanas.



## Lituanian

### CE statement

#### Supaprastinta ES atitikties deklaracija

Šiame dokumente bendrovė „ASUSTek Computer Inc.“ pareiškia, kad šis prietaisas atitinka pagrindinius reikalavimus ir kitas susijusias Direktyvos 2014/53/EB nuostatas. Visą ES atitikties deklaracijos tekstą rasite [https://www.asus.com/Networking/RT-AC65P/HelpDesk\\_Declaration/](https://www.asus.com/Networking/RT-AC65P/HelpDesk_Declaration/).

#### Ekologinio projektavimo direktyvos 2009/125/EB atitikties deklaracija

Atliktas ekologinio projektavimo reikalavimų pagal (EB) Nr. 1275/2008 ir (ES) Nr. 801/2013 atitikimo patikrinimas. Kai prietaisas yra prijungtas prie tinklo ir veikia budėjimo režimu, jo įjungimo / išjungimo ir tinklo sąsaja veikia miego režimu ir negali tinkamai veikti. Norėdami pažadinti prietaisą, paspauskite „Wi-Fi“ įjungimo / išjungimo, šviesos diodo įjungimo / išjungimo, nustatymo iš naujo arba WPS mygtuką.

Šį įrangą atitinka ES radiacijos poveikio ribas, nustatytas nekontroliuojamai aplinkai. Šį prietaisą reikia statyti ir naudoti ten, kur jis būtų bent 20 cm atstumu nuo jūsų kūno.

Visi operaciniai režimai:

2.4GHz: 802.11b, 802.11g, 802.11n (HT20), 802.11n (HT40), 802.11ac (VHT20), 802.11ac (VHT40)

5GHz: 802.11g, 802.11n (HT20), 802.11n (HT40), 802.11ac (VHT20), 802.11ac (VHT40), 802.11ac (VHT80)

Dažnis, režimas ir maksimali signalų siuntimo galia ES nurodyta toliau:

2400-2483.5MHz (802.11ac VHT40 MCS0/Nss1): 19.947dBm

5150-5250MHz (802.11ac VHT80 MCS0/Nss1): 22.815 dBm

5250-5350MHz (802.11ac VHT80 MCS0/Nss1): 22.863 dBm

5470-5725MHz (802.11ac VHT40 MCS0/Nss1): 29.933 dBm

Šį įrenginį galima naudoti tik patalpoje, kai jis veikia 5150–5350 MHz dažnių diapazone.

Adapteris privalo būti įrengtas šalia įrenginio ir jis turi būti lengvai pasiekiamas.

### Safety Notices

- Naudokitės šiuo gaminiu tik esant 0°C (32°F)–40 °C (104°F) aplinkos oro temperatūrai.
- Žr. techninių charakteristikų etiketę, esančią gaminio apačioje, ir įsitikinkite, ar maitinimo adapteris atitinka tas charakteristikas.
- NESTATYKITE ant nelygių ar nestabilių darbinių paviršių. Kreipkitės pagalbos, jei pažeidėte korpusą.
- NEDĖKITE ant viršaus, neužmeskite arba neikiškite į gaminį pašalinių daiktų.
- NENAUDOKITE drėgnoje vietoje, šalia skysčių, kur yra drėgna, neleiskite aplyti. NENAUDOKITE modemo per elektros audras.
- NEUŽDENKITE gaminio ventiliacijos angų, kad sistema neperkaistų.
- NENAUDOKITE pažeistų maitinimo laidų, priedų ar kitų periferinių įrenginių.
- Jei adapteris sugestų, nebandykite jo remontuoti patys. Kreipkitės į kvalifikuotą meistrą arba pardavėją.
- Norėdami išvengti elektros smūgio pavojaus, prieš perkeldami sistemą į kitą vietą, atjunkite maitinimo kabelį nuo elektros lizdo.

## Polish CE statement

### Uproszczona deklaracja zgodności UE

Firma ASUSTek Computer Inc. niniejszym oświadcza, że urządzenie to jest zgodne z zasadniczymi wymogami i innymi właściwymi postanowieniami dyrektywy 2014/53/UE. Pełny tekst deklaracji zgodności UE jest dostępny pod adresem [https://www.asus.com/Networking/RT-AC65P/HelpDesk\\_Declaration/](https://www.asus.com/Networking/RT-AC65P/HelpDesk_Declaration/).

#### **Deklaracja zgodności dotycząca dyrektywy w sprawie ekoprojektu 2009/125/WE**

Przeprowadzono testy pod kątem wymogów dotyczących ekoprojektu zgodnie z rozporządzeniem (WE) Nr 1275/2008 i (UE) Nr 801/2013. Gdy urządzenie jest w sieciowym trybie czuwania, jego porty We/Wy oraz interfejs sieciowy również znajdują się w trybie uśpienia i mogą nie działać prawidłowo. W celu wznowienia pracy urządzenia należy nacisnąć przycisk włączania/wyłączania sieci Wi-Fi, przycisk włączania/wyłączania wskaźnika LED, przycisk resetowania lub WPS.

To urządzenie jest zgodne z limitami UE dotyczącymi ekspozycji na promieniowanie ustanowionymi dla niekontrolowanego środowiska. Urządzenie to powinno być zainstalowane i używane przy zachowaniu minimalnej odległości 20 cm między radiatorem, a ciałem.

Wszystkie tryby działania:

2.4GHz: 802.11b, 802.11g, 802.11n (HT20), 802.11n (HT40), 802.11ac (VHT20), 802.11ac (VHT40)

5GHz: 802.11g, 802.11n (HT20), 802.11n (HT40), 802.11ac (VHT20), 802.11ac (VHT40), 802.11ac (VHT80)

Poniżej wskazano częstotliwość, tryb i maksymalną moc nadawania w UE:

2400-2483.5MHz (802.11ac VHT40 MCS0/Nss1): 19.947dBm

5150-5250MHz (802.11ac VHT80 MCS0/Nss1): 22.815 dBm

5250-5350MHz (802.11ac VHT80 MCS0/Nss1): 22.863 dBm

5470-5725MHz (802.11ac VHT40 MCS0/Nss1): 29.933 dBm

Działanie tego urządzenia w zakresie częstotliwości od 5150 do 5350 MHz jest ograniczone wyłącznie do użytku wewnątrz pomieszczeń.

Ten adapter należy zainstalować w pobliżu urządzenia i powinien on być łatwo dostępny.

### Safety Notices

- Ten produkt należy używać w miejscach o temperaturze otoczenia w zakresie 0°C (32°F) do 40°C (104°F).
- Należy sprawdzić tabliczkę znamionową na spodzie produktu i upewnić się, że zasilacz jest zgodny z podanymi wartościami.
- NIE NALEŻY umieszczać urządzenia na nierównych lub niestabilnych powierzchniach roboczych. Po uszkodzeniu obudowy należy przekazać komputer do serwisu.
- NIE NALEŻY umieszczać, upuszczać lub wpychać żadnych obcych obiektów na produkt.
- NIE NALEŻY wystawiać na działanie lub używać komputera w pobliżu płynów, na deszczu lub wilgoci. NIE NALEŻY używać modemu podczas burz z wyładowaniami elektrycznymi.
- Aby zapobiec przegrzaniu systemu NIE NALEŻY zakrywać szczelin produktu.
- NIE NALEŻY przykrywać szczelin wentylacyjnych komputera desktop PC, aby zapobiec przegrzaniu systemu.
- Jeśli uszkodzony zoszał zasilacz nie należy próbować naprawiać go samemu. Należy skontaktować się z wykwalifikowanym technikiem serwisu lub ze sprzedawcą.
- Aby zapobiec porażeniu prądem elektrycznym, przed przeniesieniem systemu należy odłączyć kabel zasilający od gniazdka elektrycznego.

## Romanian CE statement

### Declarație de conformitate UE simplificată

ASUSTek Computer Inc. declară că acest dispozitiv este în conformitate cu cerințele esențiale și cu alte prevederi relevante ale Directivei 2014/53/UE. Declarația de conformitate UE completă este disponibilă la adresa: [https://www.asus.com/Networking/RT-AC65P/HelpDesk\\_Declaration/](https://www.asus.com/Networking/RT-AC65P/HelpDesk_Declaration/).

### Declarația de conformitate pentru Directiva privind proiectarea ecologică 2009/125/CE

Testarea pentru cerințele de proiectare ecologică în conformitate cu (CE) nr. 1275/2008 și (UE) nr. 801/2013 a fost efectuată. Când dispozitivul se află în modul de standby în rețea, I/E și interfața de rețea se află în modul de repaus și pot să nu funcționeze corect. Pentru a reactiva dispozitivul, apăsați butonul de pornire/oprire Wi-Fi, pornire/oprire LED, resetare sau butonul WPS.

Acest dispozitiv se încadrează în limitele de expunere la radiații UE stabilite pentru un mediu necontrolat. Acest echipament trebuie instalat și operat cu distanța minimă de 20 cm între radiator și corpul dvs.

Toate modulele de funcționare:

2.4GHz: 802.11b, 802.11g, 802.11n (HT20), 802.11n (HT40), 802.11ac (VHT20), 802.11ac (VHT40)

5GHz: 802.11g, 802.11n (HT20), 802.11n (HT40), 802.11ac (VHT20), 802.11ac (VHT40), 802.11ac (VHT80)

Frecvența, modul și puterea maximă transmisă în UE sunt enumerate mai jos:

2400-2483.5MHz (802.11ac VHT40 MCS0/Nss1): 19.947dBm

5150-5250MHz (802.11ac VHT80 MCS0/Nss1): 22.815 dBm

5250-5350MHz (802.11ac VHT80 MCS0/Nss1): 22.863 dBm

5470-5725MHz (802.11ac VHT40 MCS0/Nss1): 29.933 dBm

Dispozitivul este restricționat doar la utilizarea în interior în cazul operării în intervalul de frecvență cuprins între 5.150 și 5.350 MHz.

Adaptorul trebuie montat în apropierea echipamentului și trebuie să poată fi accesat ușor.

## Safety Notices

- Utilizați PC-ul desktop în medii cu temperatura ambientă cuprinsă între 0 °C (32 °F) și 40 °C (104 °F).
- Consultați eticheta de pe partea de jos a produsului pentru a vă asigura că adaptorul dvs. este conform.
- NU așezați produsul pe suprafețe de lucru neregulate sau instabile. În cazul în care carcasa s-a deteriorat, solicitați operații de service.
- NU plasați și nu scăpați obiecte pe partea de sus a produsului și nu introduceți obiecte externe în produs.
- NU expuneți PC-ul desktop la lichide, la ploaie sau la umezeală. NU utilizați PC-ul desktop în timpul furtunilor cu descărcări electrice.
- NU acoperiți orificiile de ventilare de pe produs. În caz contrar, este posibil ca sistemul să se supraîncălzească.
- NU utilizați cabluri de alimentare, accesorii sau echipamente periferice deteriorate.
- Dacă sursa de alimentare se defectează, nu încercați să o reparați singur. Contactați un tehnician de service calificat sau distribuitorul local.
- Pentru a preveni pericolul de electrocutare, deconectați cablul de alimentare de la priza electrică înainte de reamplasarea sistemului.

## Serbian

### CE statement

#### Pojednostavljena EU deklaracija o saglasnosti

ASUSTek Computer Inc. ovim potvrđuje da je ovaj uređaj u saglasnosti sa ključnim zahtevima i drugim relevantnim odredbama Direktive 2014/53/EU. Pun tekst EU deklaracije o saglasnosti je dostupan na adresi [https://www.asus.com/Networking/RT-AC65P/HelpDesk\\_Declaration/](https://www.asus.com/Networking/RT-AC65P/HelpDesk_Declaration/).

#### Deklaracija o saglasnosti za Ekodizajn direktivu 2009/125/EC

Testiranje za eko-dizajn zahteve u skladu sa (EC) Br 1275/2008 i (EU) Br 801/2013 je obavljeno. Kada je ovaj uređaj u režimu za stanje pripravnosti mreže, njegov I/O i mrežni interfejs su u režimu za spavanje i možda neće raditi ispravno. Da probudite uređaj, pritisnite Wi-Fi da uključite/isključite, uključite/isključite LED, resetujte ili WPS pritisnite taster.

Ova oprema u saglasnosti je sa EU ograničenjima za izloženost radijaciji, određenih za nekontrolisanu sredinu. Ova oprema treba da bude instalirana i da se njome upravlja sa minimalne udaljenosti od 20 cm između radlajatora i vašeg tela.

Svi radni režimi:

2.4GHz: 802.11b, 802.11g, 802.11n (HT20), 802.11n (HT40), 802.11ac (VHT20), 802.11ac (VHT40)

5GHz: 802.11g, 802.11n (HT20), 802.11n (HT40), 802.11ac (VHT20), 802.11ac (VHT40), 802.11ac (VHT80)

Frekvencija, režim i maksimalna snaga prenošenja u EU su navedeni ispod:

2400-2483.5MHz (802.11ac VHT40 MCS0/Nss1): 19.947dBm

5150-5250MHz (802.11ac VHT80 MCS0/Nss1): 22.815 dBm

5250-5350MHz (802.11ac VHT80 MCS0/Nss1): 22.863 dBm

5470-5725MHz (802.11ac VHT40 MCS0/Nss1): 29.933 dBm

Uređaj je ograničen za korišćenje unutra samo kada radi u frekventnom opsegu od 5150 to 5350 MHz.

Adapter treba da bude instaliran blizu opreme i lako dostupan.

## Safety Notices

- Koristite ovaj proizvod u sredinama sa ambijentalnom temperaturom između 0°C (32°F) and 40°C (104°F).
- Pogledajte etiketu sa oznakom na dnu svog proizvoda i proverite da se vaš adapter za napajanje slaže sa ovom oznakom.
- NE stavljajte na neravnu ili nestabilnu radnu površinu. Potražite servisiranje ukoliko je kućište oštećeno.
- NE postavljajte i ne ispuštajte predmete na vrhu i ne gurajte strane predmete u proizvod.
- NE izlažite tečnostima i ne koristite u blizini tečnosti, kiše ili vlage. NE koristite modem tokom oluja sa grmljavinom.
- NE pokrivajte otvore na proizvodu da biste sprečili da se sistem pregreje.
- NE koristite oštećene kablove za struju, dodatke ili druge periferne uređaje.
- Ukoliko se adapter polomi, ne pokušavajte da ga sami popravite. Pozovite kvalifikovanog tehničara za popravku ili svog prodavca.
- Da sprečite rizik od električnog šoka, isključite kabl za struju iz električne utičnice pre premeštanja sistema.

## Slovanian CE statement

### Poenostavljena izjava o skladnosti EU

ASUSTek Computer Inc. izjavlja, da je ta naprava skladna s temeljnimi zahtevami in drugimi relevantnimi določili Direktive 2014/53/EU. Celotno besedilo izjave EU o skladnosti je na voljo na spletnem mestu [https://www.asus.com/Networking/RT-AC65P/HelpDesk\\_Declaration/](https://www.asus.com/Networking/RT-AC65P/HelpDesk_Declaration/).

#### Izjava o skladnosti za Direktivo o okoljsko primernih zasnovi 2009/125/ES

Testiranje glede zahtev za okoljsko primerno zasnovo v skladu z (ES) št. 1275/2008 in (EU) št. 801/2013 je bilo izvedeno. Če je naprava v omrežnem načinu pripravljenosti, sta vhodno-izhodni in omrežni vmesnik na načinu spanja in morda ne bosta delovala pravilno. Če želite napravo prebuditi, pritisnite gumb za vklop/izklop Wi-Fi, vklop/izklop LED, ponastavitev ali WPS.

Oprema je v skladu z omejitvami EU o izpostavljenosti sevanju za nenadzorovano okolje. Opremo namestite in z njo upravljajte na najmanjši oddaljenosti 20 cm med radiatorjem in telesom.

Vsi načini delovanja:

2.4GHz: 802.11b, 802.11g, 802.11n (HT20), 802.11n (HT40), 802.11ac (VHT20), 802.11ac (VHT40)

5GHz: 802.11g, 802.11n (HT20), 802.11n (HT40), 802.11ac (VHT20), 802.11ac (VHT40), 802.11ac (VHT80)

Frekvenca, način in maksimalna oddajna moč v EU so navedene v nadaljevanju:

2400-2483.5MHz (802.11ac VHT40 MCS0/Nss1): 19.947dBm

5150-5250MHz (802.11ac VHT80 MCS0/Nss1): 22.815 dBm

5250-5350MHz (802.11ac VHT80 MCS0/Nss1): 22.863 dBm

5470-5725MHz (802.11ac VHT40 MCS0/Nss1): 29.933 dBm

Naprava se v notranjih prostorih lahko uporablja samo, če deluje v frekvenčnem območju od 5150 MHz do 5350 MHz.

Napajalnik morate namestiti blizu opreme, kjer je preprosto dostopen.

### Safety Notices

- Izdelek uporabljajte v okoljih s temperaturo med 0 °C in 40 °C.
- Preberite oznake na nalepki na dnu vašega izdelka in se prepričajte, da je napajalnik skladen z zahtevami, navedenimi na nalepki.
- Naprave NE postavljajte na neravne ali nestabilne delovne površine. V primeru poškodbe ohišja poiščite pomoč servisa.
- Na napravo NE SMETE postavljati ali nanjo spuščati predmetov oz. vanjo potiskati kakršnega koli tujka.
- Naprave NE izpostavljajte oz. uporabljajte v bližini tekočin, dežja ali vlage. Modema NE SMETE uporabljati med nevihtami.
- Prezračevalnih rež na izdelku NE SMETE pokriti zato, da se sistem ne pregreje.
- NE uporabljajte poškodovanih napajalnih kablov, dodatkov ali drugih zunanjih naprav.
- Če je napajalnik poškodovan, ga ne poskušajte popraviti sami. Stopite v stik z usposobljenim serviserjem ali prodajalcem.
- Če želite preprečiti nevarnost električnega sunka, pred prestavljanjem sistema odklopite napajalni kabel iz električne vtičnice.

## Slovakian CE statement

### Zjednodušené vyhlásenie o zhode ES

Spoločnosť ASUSTek Computer Inc. týmto vyhlasuje, že toto zariadenie je v zhode s hlavnými požiadavkami a ostatnými príslušnými ustanoveniami smernice 2014/53/EÚ. Celý text vyhlásenia o zhode ES nájdete na adrese [https://www.asus.com/Networking/RT-AC65P/HelpDesk\\_Declaration/](https://www.asus.com/Networking/RT-AC65P/HelpDesk_Declaration/).

#### **Vyhlásenie o zhode podľa smernice o ekodizajne č. 2009/125/ES**

Bolo vykonané testovanie na splnenie požiadaviek na ekodizajn podľa smernice (ES) č. 1275/2008 a (EÚ) č. 801/2013. Ak je zariadenie v pohotovostnom režime v rámci siete, jeho vstupné/výstupné a sieťové rozhranie sú v režime spánku a nemusia správne fungovať. Ak chcete zariadenie zobudiť, stlačte tlačidlo Zapnúť/Vypnúť Wi-Fi / Zapnúť/Vypnúť LED / Resetovanie alebo WPS.

Toto zariadenie vyhovuje európskym (EÚ) limitným hodnotám pre vystavenie žiareniu stanoveným pre nekontrolované prostredie. Toto zariadenie sa má inštalovať a prevádzkovať minimálne v 20 cm vzdialenosti medzi žiaričom a telom.

Všetky prevádzkové režimy:

2.4GHz: 802.11b, 802.11g, 802.11n (HT20), 802.11n (HT40), 802.11ac (VHT20), 802.11ac (VHT40)  
5GHz: 802.11g, 802.11n (HT20), 802.11n (HT40), 802.11ac (VHT20), 802.11ac (VHT40), 802.11ac (VHT80)

Frekvencia, režim a maximálny prenosový výkon v EÚ sú uvedené nižšie:

2400-2483.5MHz (802.11ac VHT40 MCS0/Nss1): 19.947dBm

5150-5250MHz (802.11ac VHT80 MCS0/Nss1): 22.815 dBm

5250-5350MHz (802.11ac VHT80 MCS0/Nss1): 22.863 dBm

5470-5725MHz (802.11ac VHT40 MCS0/Nss1): 29.933 dBm

Používanie tohto zariadenia je obmedzené na používanie len v rámci frekvenčného rozsahu 5 150 až 5 350 MHz.

Vedľa zariadenia musí byť nainštalovaný adaptér, ktorý musí byť ľahko prístupný.

## Safety Notices

- Tento výrobok používajte v prostrediach s okolitou teplotou od 0°C (32°F) do 40°C (104°F).
- Pozrite si typový štítok na spodnej strane zariadenia a uistite sa, že napájací adaptér vyhovuje tomuto menovitému výkonu.
- NEUMIESTŇUJTE na nerovné a nestabilné pracovné povrchy. V prípade poškodenia skrinky vyhľadajte pomoc servisného strediska.
- Na hornú stranu zariadenia NEUMIESTŇUJTE ani NENECHÁVAJTE žiadne predmety a nekladajte doň žiadne cudzie predmety.
- NEVYSTAVUJTE ani nepoužívajte v blízkosti kvapalín, v daždi alebo vlhkom prostredí. NEPOUŽÍVAJTE modem počas búry s výskytom bleskov.
- Vetracie otvory na zariadení NEZAKRÝVAJTE, aby sa neprehrievalo.
- NEPOUŽÍVAJTE káble, príslušenstvo alebo periférne zariadenia, ktoré sú poškodené.
- Keď je zdroj napájania poškodený, nepokúšajte sa ho sami opravovať. Obráťte sa na kompetentného servisného technika alebo svojho predajcu.
- Pred premiestňovaním zariadenia odpojte sieťový kábel z elektrickej zásuvky, aby sa zabránilo riziku úrazu elektrickým prúdom.

## Turkish

### CE statement

#### **Basitleştirilmiş AB Uygunluk Bildirimi**

ASUSTek Computer Inc., bu aygıtın temel gereksinimlerle ve 2014/53/EU Yönergesinin diğer ilgili koşullarıyla uyumlu olduğunu bildirir. AB uygunluk bildirimiminin tam metni [https://www.asus.com/Networking/RT-AC65P/HelpDesk\\_Declaration/](https://www.asus.com/Networking/RT-AC65P/HelpDesk_Declaration/) adresinde bulunabilir.

#### **2009/125/EC Çevreye Duyarlı Tasarım Yönergesi için Uygunluk Bildirimi**

(EC) No 1275/2008 ve (EU) No 801/2013 uyarınca çevreye duyarlı tasarım gereksinimlerine yönelik test işlemi gerçekleştirilmiştir. Aygıt Ağa Bağlı Bekleme Modundayken, G/Ç ve ağ arabirimi uyku modundadır ve uygun biçimde çalışmayabilir. Aygıtı uyku durumundan çıkarmak için Wi-Fi açık/kapalı, LED açık/kapalı, sıfırla veya WPS düğmesine basın.

Bu donanım, kontrolsüz bir ortam için belirlenen AB radyasyona maruz kalma sınırlarıyla uyumludur. Bu donanım, sinyal vericisi ve vücudunuz arasında en az 20 cm mesafe olacak şekilde yerleştirilmeli ve çalıştırılmalıdır.

Tüm işletim modları:

2.4GHz: 802.11b, 802.11g, 802.11n (HT20), 802.11n (HT40), 802.11ac (VHT20), 802.11ac (VHT40)

5GHz: 802.11g, 802.11n (HT20), 802.11n (HT40), 802.11ac (VHT20), 802.11ac (VHT40), 802.11ac (VHT80)

AB içinde frekans, mod ve iletilen en fazla güç aşağıda listelenmektedir:

2400-2483.5MHz (802.11ac VHT40 MCS0/Nss1): 19.947dBm

5150-5250MHz (802.11ac VHT80 MCS0/Nss1): 22.815 dBm

5250-5350MHz (802.11ac VHT80 MCS0/Nss1): 22.863 dBm

5470-5725MHz (802.11ac VHT40 MCS0/Nss1): 29.933 dBm

5150 - 5350 MHz frekans aralığında çalıştırılırken aygıtın kullanımı yalnızca iç mekânla sınırlıdır.

Adaptör, donanımın yakınına kurulmalı ve kolayca erişilebilir olmalıdır.

### Safety Notices

- Bu ürünü ortam sıcaklığı 0°C (32°F) ve 35°C (95°F) arasındaki sıcaklıklarda kullanın.
- Ürününüzün altındaki derecelendirme etiketine başvurun ve güç adaptörünüzün bununla uyumlu olduğundan emin olun.
- Düzgün veya sabit olmayan çalışma yüzeylerine YERLEŞTİRMEYİN. Kasa hasar görmüşse servise başvurun.
- Ürünün üzerine nesnelere koymayın veya düşürmeyin ve içine yabancı nesnelere itmeyin.
- Sıvılara, yağmura ya da neme maruz BIRAKMAYIN veya bunların yanında KULLANMAYIN. Şimşekli fırtınalarda modemi KULLANMAYIN.
- Sistemin aşırı ısınmasını önlemek için üründeki havalandırma deliklerinin üzerini kapatmayın.
- Sistemin aşırı ısınmasını önlemek için masaüstü PC'nin üzerindeki hava deliklerini KAPATMAYIN.
- Güç kaynağı bozulmuşsa, tek başınıza onarmaya çalışmayın. Yetkili servis teknisyeniyle veya satıcınızla bağlantı kurun.
- Elektrik çarpması riskini önlemek için, sistemin yerini değiştirmeden önce güç kablosunun elektrik prizi ile olan bağlantısını kesin.

## Danish

### CE statement

#### Forenklet EU-overensstemmelseserklæringen

ASUSTek Computer Inc. erklærer herved, at denne enhed er i overensstemmelse med hovedkravene og øvrige relevante bestemmelser i direktiv 2014/53/EU. Hele EU-overensstemmelseserklæringen kan findes på [https://www.asus.com/Networking/RT-AC65P/HelpDesk\\_Declaration/](https://www.asus.com/Networking/RT-AC65P/HelpDesk_Declaration/).

#### Overensstemmelseserklæring for miljøvenligt design i direktiv 2009/125/EC

Vedrørende testkrav af øko-design i henhold til (EC) nr. 1275/2008 og (EU) nr. 801/2013 er blevet gennemført. Når enheden er på netværk-standby, er dens I/O og netværksgrænseflade i dvale, og vil muligvis ikke virke ordentligt. For at aktivere enheden, skal du trykke på trådløs til/fra, LED til/fra, nulstil eller WPS-knappen.

Dette udstyr er i overensstemmelse med EU's grænser, der er gældende i et ukontrolleret miljø. Dette udstyr skal installeres og bruges mindst 20 cm mellem radiatoren og din krop.

Alle driftsfunktioner:

2.4GHz: 802.11b, 802.11g, 802.11n (HT20), 802.11n (HT40), 802.11ac (VHT20), 802.11ac (VHT40)

5GHz: 802.11g, 802.11n (HT20), 802.11n (HT40), 802.11ac (VHT20), 802.11ac (VHT40), 802.11ac (VHT80)

Frekvensen, indstillingen og den maksimale overførte effekt i EU er anført på listen nedenfor:

2400-2483.5MHz (802.11ac VHT40 MCS0/Nss1): 19.947dBm

5150-5250MHz (802.11ac VHT80 MCS0/Nss1): 22.815 dBm

5250-5350MHz (802.11ac VHT80 MCS0/Nss1): 22.863 dBm

5470-5725MHz (802.11ac VHT40 MCS0/Nss1): 29.933 dBm

Denne enhed er begrænset til indendørs brug, hvis den bruges på frekvensområdet 5150-5350 MHz.

Adapteren skal bruges i nærheden af udstyret, og skal være let tilgængelig.

### Safety Notices

- Anvend produktet i omgivelser med temperaturer på mellem 0°C(32°F) og 40°C(104°F).
- Sørg for, at din strømadapter passer til strømoplysninger, der findes på bunden af dit produkt.
- Anbring IKKE på ujævne eller ustabile arbejdsoverflader. Send til reparation, hvis kabinettet er blevet beskadiget.
- Der må IKKE placeres eller tabes genstande på produktet. Og der må IKKE stikkes fremmedlegemer ind i produktet.
- Udsæt og brug den IKKE i nærheden af væsker, regn eller fugt. Brug IKKE modemmet under uvejr.
- Tildæk IKKE ventilationshullerne på produktet, da system ellers kan overophede.
- Brug IKKE beskadigede el-ledninger, perifere enheder og beskadiget tilbehør.
- Hvis strømforsyningen går i stykker, må du ikke prøve på selv at reparere den. Kontakt en autoriseret servicetekniker eller forhandleren.
- For at undgå faren for elektrisk stød, skal du fjerne netledningen fra stikkontakten, inden du flytter systemet til et andet sted.



## Dutch CE statement

### Vereenvoudigde EU-conformiteitsverklaring

ASUSTek Computer Inc. verklaart dat dit apparaat in overeenstemming is met de essentiële vereisten en andere relevante bepalingen van Richtlijn 2014/53/EU. Volledige tekst EU-conformiteitsverklaring is beschikbaar op [https://www.asus.com/Networking/RT-AC65P/HelpDesk\\_Declaration/](https://www.asus.com/Networking/RT-AC65P/HelpDesk_Declaration/).

#### Conformiteitsverklaring voor Ecodesign Richtlijn 2009/125/EG

Testen van vereisten van ecodesign overeenkomstig (EG) nr. 1275/2008 en (EU) nr. 801/2013 zijn uitgevoerd. Wanneer het apparaat in de modus Stand-by in netwerk staat, staan de I/O en netwerkinterface in de slaapstand en werken wellicht niet goed. Om het apparaat uit de slaapstand te halen, drukt u op de knop Wi-Fi aan/uit, LED aan/uit, reset of WPS.

Deze apparatuur voldoet aan EU-limieten voor blootstelling aan straling als uiteengezet voor een onbeheerste omgeving. Deze apparatuur moet worden geïnstalleerd en bediend met een minimumafstand van 20 cm tussen de radiator en uw lichaam.

Alle bedrijfsmodi:

2.4GHz: 802.11b, 802.11g, 802.11n (HT20), 802.11n (HT40), 802.11ac (VHT20), 802.11ac (VHT40)  
5GHz: 802.11g, 802.11n (HT20), 802.11n (HT40), 802.11ac (VHT20), 802.11ac (VHT40), 802.11ac (VHT80)  
De frequentie, modus en het afgegeven maximumvermogen in de EU wordt hieronder vermeld:  
2400-2483.5MHz (802.11ac VHT40 MCS0/Nss1): 19.947dBm  
5150-5250MHz (802.11ac VHT80 MCS0/Nss1): 22.815 dBm  
5250-5350MHz (802.11ac VHT80 MCS0/Nss1): 22.863 dBm  
5470-5725MHz (802.11ac VHT40 MCS0/Nss1): 29.933 dBm

Het apparaat is beperkt tot alleen binnengebruik bij werking in het frequentiebereik van 5150 tot 5350 MHz. De adapter moet zich in de buurt van het apparaat bevinden en moet gemakkelijk toegankelijk zijn.

### Safety Notices

- Gebruik dit product in omgevingen met omgevingstemperaturen tussen 0°C (32°F) en 40°C (104°F).
- Raadpleeg het typeplaatje op de onderkant van uw product en controleer of uw voedingsadapter voldoet aan dit type.
- NIET op onegale of instabiele werkoppervlakken plaatsen. Als de behuizing beschadigd is geraakt, dient u hulp bij onderhoud hulp te zoeken.
- Plaats of laat GEEN objecten vallen bovenop het product en schuif geen vreemde objecten in het product.
- NIET in de buurt van vloeistoffen, regen of vocht blootstellen of gebruiken. NIET de modem tijdens onweer gebruiken.
- Dek de uitlaatopeningen van het product NIET AF zodat het systeem niet oververhit raakt.
- NIET de ventilatieopeningen van de Desktop PC afdekken, om oververhitting van het systeem te voorkomen.
- Als de netvoeding is beschadigd, mag u niet proberen het zelf te repareren. Neem contact op met een bevoegde servicemonteur of uw handelaar.
- Verwijder, voordat u het systeem verplaatst, de stroomkabel uit de contactdoos om elektrische schok te vermijden.

## French

### CE statement

#### Déclaration simplifiée de conformité de l'UE

ASUSTek Computer Inc. déclare par la présente que cet appareil est conforme aux critères essentiels et autres clauses pertinentes de la directive 2014/53/UE. La déclaration de conformité de l'UE peut être téléchargée à partir du site internet suivant: <https://www.asus.com/Networking/RT-AC65P/HelpDesk/Declaration/>.

#### Déclaration de conformité (Directive sur l'écoconception 2009/125/CE)

Test de la conformité aux exigences d'écoconception selon [CE 1275/2008] et [UE 801/2013]. Lorsque l'appareil est en mode Networked Standby, son panneau d'E/S et son interface réseau sont en mode veille et peuvent ne pas fonctionner correctement. Pour sortir l'appareil du mode veille, appuyez sur le bouton Wi-Fi, LED, de réinitialisation ou WPS.

Cet appareil a été testé et s'est avéré conforme aux limites établies par l'UE en terme d'exposition aux radiations dans un environnement non contrôlé. Cet équipement doit être installé et utilisé avec un minimum de 20 cm de distance entre la source de rayonnement et votre corps.

Tous les modes de fonctionnement:

2.4GHz: 802.11b, 802.11g, 802.11n (HT20), 802.11n (HT40), 802.11ac (VHT20), 802.11ac (VHT40)

5GHz: 802.11g, 802.11n (HT20), 802.11n (HT40), 802.11ac (VHT20), 802.11ac (VHT40), 802.11ac (VHT80)

La fréquence, le mode et la puissance maximale transmise de l'UE sont listés ci-dessous:

2400-2483.5MHz (802.11ac VHT40 MCS0/Nss1): 19.947dBm

5150-5250MHz (802.11ac VHT80 MCS0/Nss1): 22.815 dBm

5250-5350MHz (802.11ac VHT80 MCS0/Nss1): 22.863 dBm

5470-5725MHz (802.11ac VHT40 MCS0/Nss1): 29.933 dBm

Cet appareil est restreint à une utilisation en intérieur lors d'un fonctionnement dans la plage de fréquence de 5150 à 5350 MHz.

L'adaptateur doit être installé à proximité de l'équipement et être aisément accessible.

### Safety Notices

- Utilisez ce produit dans un environnement dont la température ambiante est comprise entre 0°C (32°F) et 40°C (104°F).
- Référez-vous à l'étiquette située au dessous du produit pour vérifier que l'adaptateur secteur répond aux exigences de tension.
- NE PAS placer sur une surface irrégulière ou instable. Contactez le service après-vente si le châssis a été endommagé.
- NE PAS placer, faire tomber ou insérer d'objets sur/dans le produit.
- NE PAS exposer l'appareil à la pluie ou à l'humidité, tenez-le à distance des liquides. NE PAS utiliser le modem lors d'un orage.
- NE PAS bloquer les ouvertures destinées à la ventilation du système pour éviter que celui-ci ne surchauffe.
- NE PAS utiliser de cordons d'alimentation, d'accessoires ou autres périphériques endommagés.
- Si l'adaptateur est endommagé, n'essayez pas de le réparer vous-même. Contactez un technicien électrique qualifié ou votre revendeur.
- Pour éviter tout risque de choc électrique, débranchez le câble d'alimentation de la prise électrique avant de toucher au système.

## Finnish

### CE statement

#### Yksinkertaistettu EU-vaatimustenmukaisuusvakuutus

ASUSTek Computer Inc. vakuuttaa täten, että tämä laite on 2014/53/EU-direktiivin olennaisten vaatimusten ja muiden asiaan kuuluvien lisäysten mukainen. Koko EU-vaatimustenmukaisuusvakuutuksen teksti on nähtävissä osoitteessa [https://www.asus.com/Networking/RT-AC65P/HelpDesk\\_Declaration/](https://www.asus.com/Networking/RT-AC65P/HelpDesk_Declaration/).

#### Ekologisen suunnittelun direktiivin 2009/125/EY-vaatimustenmukaisuusvakuutus

Testaus (EY) N:o 1275/2008:n ja (EU) N:o 801/2013:n mukaisista ekologisista suunnitteluvaatimuksista on suoritettu. Kun laite on verkossa valmiustilassa, sen I/O- ja verkkoliittymä ovat lepotilassa eivätkä ne ehkä toimi oikein. Herättääksesi laitteen, paina Wi-Fi päälle/pois -, LED päälle/pois -, nollaa- tai WPS-painiketta. Tämä laite täyttää EU-säteilyrajoitukset, jotka on asetettu hallitsemattomaan ympäristöön. Tämä laitteisto tulee asentaa ja sitä tulee käyttää siten, että säteilijän ja kehosi välinen etäisyys on vähintään 20 cm.

Kaikki käyttötilat:

2.4GHz: 802.11b, 802.11g, 802.11n (HT20), 802.11n (HT40), 802.11ac (VHT20), 802.11ac (VHT40)

5GHz: 802.11g, 802.11n (HT20), 802.11n (HT40), 802.11ac (VHT20), 802.11ac (VHT40), 802.11ac (VHT80)

Taajuus, tila maksimi lähetetty teho EU:ssa on listattu alla:

2400-2483.5MHz (802.11ac VHT40 MCS0/Nss1): 19.947dBm

5150-5250MHz (802.11ac VHT80 MCS0/Nss1): 22.815 dBm

5250-5350MHz (802.11ac VHT80 MCS0/Nss1): 22.863 dBm

5470-5725MHz (802.11ac VHT40 MCS0/Nss1): 29.933 dBm

Tämän laitteen käyttö on rajoitettu sisätiloihin 5 150 - 5 350 MHz:in-taajuusalueella.

Verkkolaite tulee liittää lähelle laitetta helposti tavoitettavissa olevaan paikkaan.

### Safety Notices

- Käytä tätä tuotetta ympäristöissä, joissa ympäristölämpötila on välillä 0°C (32°F) ja 40°C (104°F).
- Varmista tuotteen pohjassa sijaitsevasta arvokilvestä vastaako verkkolaite tätä nimellisarvoa.
- ÄLÄ aseta epätasaisille tai epävakaille pinnoille. Ota yhteys huoltoon, jos kotelo on vahingoittunut.
- ÄLÄ aseta tai pudota esineitä laitteen päälle äläkä anna minkään vieraiden esineiden joutua tuotteen sisään.
- ÄLÄ altista nesteille, sateelle tai kosteudelle tai käytä niiden lähellä. ÄLÄ käytä modeemia ukkosmyrskyn aikana.
- ÄLÄ peitä tuotteen tuuletusaukkoja estääksesi tuotteen ylikuumenemisen.
- ÄLÄ käytä vahingoittuneita virtajohtoja, lisävarusteita tai muita oheislaitteita.
- Jos virtalähde on rikkoutunut, älä itse yritä sitä korjata. Ota yhteys ammattimaiseen huoltohenkilöön tai jälleenmyyjääsi.
- Estääksesi sähköiskun vaaran irrota virtakaapeli pistorasiasta ennen järjestelmän paikan muuttamista.

## German CE statement

### Vereinfachte EU-Konformitätserklärung

ASUSTeK Computer Inc. erklärt hiermit, dass dieses Gerät mit den grundlegenden Anforderungen und anderen relevanten Bestimmungen der Richtlinie 2014/53/EU übereinstimmt. Der gesamte Text der EU-Konformitätserklärung ist verfügbar unter: [https://www.asus.com/Networking/RT-AC65P/HelpDesk\\_Declaration/](https://www.asus.com/Networking/RT-AC65P/HelpDesk_Declaration/).

#### Konformitätserklärung für Ökodesign-Richtlinie 2009/125/EC

Die Überprüfung der Ökodesign-Anforderungen nach (EC) Nr. 1275/2008 und (EU) Nr. 801/2013 wurde durchgeführt. Wenn sich das Gerät im Netzwerkbereitschaftsmodus befindet, werden die E/A- und Netzwerkschnittstellen in den Ruhezustand versetzt und arbeiten nicht wie gewöhnlich. Um das Gerät aufzuwecken, drücken Sie die WLAN Ein/Aus-, LED Ein/Aus-, Reset- oder WPS-Taste.

Dieses Gerät erfüllt die EU-Strahlenbelastungsgrenzwerte, die für ein unbeaufsichtigtes Umfeld festgelegt wurden. Dieses Gerät sollte mit einem Mindestabstand von 20 cm zwischen der Strahlungsquelle und Ihrem Körper installiert und betrieben werden.

Alle Betriebsarten:

2.4GHz: 802.11b, 802.11g, 802.11n (HT20), 802.11n (HT40), 802.11ac (VHT20), 802.11ac (VHT40)

5GHz: 802.11g, 802.11n (HT20), 802.11n (HT40), 802.11ac (VHT20), 802.11ac (VHT40), 802.11ac (VHT80)

Die Frequenz, der Modus und die maximale Sendeleistung in der EU sind nachfolgend aufgeführt:

2400-2483.5MHz (802.11ac VHT40 MCS0/Nss1): 19.947dBm

5150-5250MHz (802.11ac VHT80 MCS0/Nss1): 22.815 dBm

5250-5350MHz (802.11ac VHT80 MCS0/Nss1): 22.863 dBm

5470-5725MHz (802.11ac VHT40 MCS0/Nss1): 29.933 dBm

Das Gerät ist auf den Innenbereich beschränkt, wenn es im Frequenzbereich von 5150 MHz bis 5350 MHz betrieben wird.

Das Netzteil muss sich in der Nähe des Geräts befinden und leicht zugänglich sein.

### Safety Notices

- Benutzen Sie das Gerät nur in Umgebungen, die eine Temperatur von 0 °C (32 °F) bis 40 °C (104 °F) aufweisen.
- Prüfen Sie am Aufkleber an der Geräteunterseite, ob Ihr Netzteil den Stromversorgungsanforderungen entspricht.
- Stellen Sie das Gerät NICHT auf schräge oder instabile Arbeitsflächen. Wenden Sie sich an das Wartungspersonal, wenn das Gehäuse beschädigt wurde.
- Legen Sie KEINE Gegenstände auf das Gerät, lassen Sie keine Gegenstände darauf fallen und schieben Sie keine Fremdkörper in das Gerät.
- Setzen Sie das Gerät KEINESFALLS Flüssigkeiten, Regen oder Feuchtigkeit aus, verwenden Sie es nicht in der Nähe derartiger Gefahrenquellen. Verwenden Sie das Modem nicht während eines Gewitters.
- Decken Sie die Lüftungsöffnungen am Gerät NICHT ab, um eine Überhitzung des Systems zu vermeiden.
- Benutzen Sie KEINE beschädigten Netzkabel, Zubehörteile oder sonstigen Peripheriegeräte.
- Falls das Netzteil defekt ist, versuchen Sie nicht, es selbst zu reparieren. Wenden Sie sich an den qualifizierten Kundendienst oder Ihre Verkaufsstelle.
- Um die Gefahr eines Stromschlags zu verhindern, ziehen Sie das Netzkabel aus der Steckdose, bevor Sie das System an einem anderen Ort aufstellen.

## Green

### CE statement

#### Απλουστευμένη δήλωση συμμόρφωσης της ΕΕ

Με το παρόν, η ASUSTek Computer Inc. δηλώνει πως αυτή η συσκευή συμμορφώνεται με τις θεμελιώδεις απαιτήσεις και άλλες σχετικές διατάξεις της Οδηγίας 2014/53/ΕΕ. Το πλήρες κείμενο της δήλωσης συμμόρφωσης της ΕΕ είναι διαθέσιμο στη διεύθυνση <https://www.asus.com/Networking/RT-AC65P/HelpDesk/Declaration/>.

#### Δήλωση συμμόρφωσης για την οδηγία Ecodesign (Οικολογικός σχεδιασμός) 2009/125/ΕΚ

Έχει διενεργηθεί δοκιμή για τις απαιτήσεις οικολογικού σχεδιασμού σύμφωνα με τους κανονισμούς (ΕΚ) αριθ. 1275/2008 και (ΕΕ) αριθ. 801/2013. Όταν η συσκευή βρίσκεται σε λειτουργία Αναμονή δικτύου, η διασύνδεση I/O και δικτύου βρίσκονται σε κατάσταση αναμονής και ενδέχεται να μην λειτουργούν σωστά. Για να ενεργοποιήσετε τη συσκευή, πατήστε το πλήκτρο ενεργοποίησης/απενεργοποίησης Wi-Fi, ενεργοποίησης/απενεργοποίησης λυχνίας LED, επαναφοράς ή το πλήκτρο WPS.

Ο παρόν εξοπλισμός συμμορφώνεται με τα όρια έκθεσης σε ακτινοβολία της ΕΕ που έχουν διατυπωθεί για μη ελεγχόμενο περιβάλλον. Ο συγκεκριμένος εξοπλισμός πρέπει να εγκατασταθεί και να λειτουργεί με ελάχιστη απόσταση 20 εκ μεταξύ της συσκευής ακτινοβολίας και του σώματός σας.

Όλοι οι τρόποι λειτουργίας:

2.4GHz: 802.11b, 802.11g, 802.11n (HT20), 802.11n (HT40), 802.11ac (VHT20), 802.11ac (VHT40)

5GHz: 802.11g, 802.11n (HT20), 802.11n (HT40), 802.11ac (VHT20), 802.11ac (VHT40), 802.11ac (VHT80)

H συχνότητα, ο τρόπος λειτουργίας και η μέγιστη μεταδιδόμενη ισχύς στην ΕΕ αναφέρονται παρακάτω:

2400-2483.5MHz (802.11ac VHT40 MCS0/Nss1): 19.947dBm

5150-5250MHz (802.11ac VHT80 MCS0/Nss1): 22.815 dBm

5250-5350MHz (802.11ac VHT80 MCS0/Nss1): 22.863 dBm

5470-5725MHz (802.11ac VHT40 MCS0/Nss1): 29.933 dBm

H συσκευή περιορίζεται σε χρήση σε εσωτερικούς χώρους όταν λειτουργεί στη ζώνη συχνοτήτων 5150 έως 5350 MHz.

H προσαρμογέας θα πρέπει να εγκατασταθεί κοντά στον εξοπλισμό και να είναι εύκολα προσβάσιμος.

### Safety Notices

- Να χρησιμοποιείτε το προϊόν σε χώρους με θερμοκρασίες περιβάλλοντος από 0°C έως 40°C.
- Ανατρέξτε στην ετικέτα χαρακτηριστικών στο κάτω μέρος του προϊόντος σας και βεβαιωθείτε ότι ο προσαρμογέας τροφοδοσίας σας συμμορφώνεται με την αναγραφόμενη τιμή.
- ΜΗΝ τοποθετείτε τη συσκευή σε ανώμαλη ή ασταθή επιφάνεια εργασίας. Πηγαίνατε τη συσκευή για σέρβις αν το περιβλήμα έχει πάθει βλάβη.
- ΜΗΝ τοποθετείτε αντικείμενα επάνω και μην σπρώχνετε αντικείμενα μέσα στο προϊόν.
- ΜΗΝ την εκθέτετε ή τη χρησιμοποιείτε κοντά σε υγρά, βροχή, ή υγρασία. ΜΗΝ χρησιμοποιείτε το μόντεμ κατά τη διάρκεια ηλεκτρικής καταιγίδας.
- ΜΗΝ καλύπτετε τα ανοίγματα εξαερισμού στο προϊόν για να αποφύγετε τυχόν υπερθέρμανση του συστήματος.
- ΜΗΝ καλύπτετε τα ανοίγματα εξαερισμού στο Desktop PC για να αποφύγετε τυχόν υπερθέρμανση του συστήματος.
- Αν το καλώδιο παροχής ρεύματος πάθει βλάβη, μην προσπαθήσετε να το επιδιορθώσετε μόνοι σας. Επικοινωνήστε με κατάλληλα εκπαιδευμένο τεχνικό επισκευών ή με τον μεταπωλητή σας.
- Για να αποφύγετε τον κίνδυνο ηλεκτροπληξίας, αποσυνδέστε το καλώδιο παροχής ρεύματος από την πρίζα πριν αλλάξετε θέση στο σύστημα.

## Italian

### CE statement

#### Dichiarazione di conformità UE semplificata

ASUSTek Computer Inc. con la presente dichiara che questo dispositivo è conforme ai requisiti essenziali e alle altre disposizioni pertinenti con la direttiva 2014/53/EU. Il testo completo della dichiarazione di conformità UE è disponibile all'indirizzo [https://www.asus.com/Networking/RT-AC65P/HelpDesk\\_Declaration/](https://www.asus.com/Networking/RT-AC65P/HelpDesk_Declaration/).

#### Dichiarazione di conformità con la direttiva Ecodesign 2009/125/EC

I test per i requisiti eco-design (EC) N. 1275/2008 e (EU) N. 801/2013 sono stati eseguiti. Quando il dispositivo si trova nella modalità Standby di rete le sue interfacce di rete e I/O sono in sospensione e potrebbero non funzionare correttamente. Per riattivare il dispositivo premete uno tra i pulsanti Wi-Fi on/off, LED on/off, reset o WPS.

Questo apparecchio è conforme ai limiti UE, per l'esposizione a radiazioni, stabiliti per un ambiente non controllato. Questo apparecchio deve essere installato e utilizzato ad una distanza di almeno 20 cm dal corpo.

Tutte le modalità operative:

2.4GHz: 802.11b, 802.11g, 802.11n (HT20), 802.11n (HT40), 802.11ac (VHT20), 802.11ac (VHT40)

5GHz: 802.11g, 802.11n (HT20), 802.11n (HT40), 802.11ac (VHT20), 802.11ac (VHT40), 802.11ac (VHT80)

I valori di frequenza, modalità e massima potenza di trasmissione per l'UE sono elencati di seguito:

2400-2483.5MHz (802.11ac VHT40 MCS0/Nss1): 19.947dBm

5150-5250MHz (802.11ac VHT80 MCS0/Nss1): 22.815 dBm

5250-5350MHz (802.11ac VHT80 MCS0/Nss1): 22.863 dBm

5470-5725MHz (802.11ac VHT40 MCS0/Nss1): 29.933 dBm

L'utilizzo di questo dispositivo è limitato agli ambienti interni quando si sta utilizzando la banda di frequenze compresa tra i 5150 e i 5350 MHz.

L'adattatore deve essere installato vicino al dispositivo e facilmente accessibile.

### Safety Notices

- Usa questo prodotto in ambienti la cui temperatura sia compresa tra 0°C(32°F) e 40°C(104°F).
- Consulta l'etichetta indicante la potenza posta sul fondo del prodotto e assicurati che l'adattatore di alimentazione sia compatibile con tali valori.
- Non collocare il dispositivo su superfici irregolari o instabili. Contatta il servizio clienti se lo chassis è stato danneggiato.
- NON riporre oggetti sopra il dispositivo e non infilare alcun oggetto all'interno del dispositivo.
- NON esporre a liquidi, pioggia o umidità. NON usare il modem durante i temporali.
- NON coprire le prese d'aria del prodotto per evitare che il sistema si surriscaldi.
- NON utilizzare cavi di alimentazione, accessori o periferiche danneggiate.
- Se l'adattatore è danneggiato non provare a ripararlo. Contatta un tecnico qualificato o il rivenditore.
- Per prevenire il rischio di scosse elettriche scollega il cavo di alimentazione dalla presa di corrente prima di spostare il sistema.

## Norwegian CE statement

### Forenklet EU-samsvarserklæring

ASUSTek Computer Inc. erklærer herved at denne enheten er i samsvar med hovedsaklige krav og andre relevante forskrifter i direktivet 2014/53/EU. Fullstendig tekst for EU-samsvarserklæringen finnes på [https://www.asus.com/Networking/RT-AC65P/HelpDesk\\_Declaration/](https://www.asus.com/Networking/RT-AC65P/HelpDesk_Declaration/).

#### Samsvarserklæring for direktiv om miljøvennlig design 2009/125/EF

Testing for miljøutfordringskrav i henhold til (EF) nr. 1275/2008 og (EU) nr. 801/2013 er utført. Når enheten er i nettverksventemodus, er I/O- og nettverksgrensesnittet i hvilemodus og fungerer kanskje ikke som det skal. Trykk Wi-Fi på/av-, LED på/av-, tilbakestill- eller WPS-knappen for å vekke enheten.

Dette utstyret samsvarer med FCC-grensene for strålingseksponering for et ukontrollert miljø. Dette utstyret bør installeres og brukes med en minimumsavstand på 20 cm mellom radiatoren og kroppen din. Alle operasjonsmoduser:

2.4GHz: 802.11b, 802.11g, 802.11n (HT20), 802.11n (HT40), 802.11ac (VHT20), 802.11ac (VHT40)

5GHz: 802.11g, 802.11n (HT20), 802.11n (HT40), 802.11ac (VHT20), 802.11ac (VHT40), 802.11ac (VHT80)

Frekvens, modus og maksimal overføringskraft i EU er oppført nedenfor:

2400-2483.5MHz (802.11ac VHT40 MCS0/Nss1): 19.947dBm

5150-5250MHz (802.11ac VHT80 MCS0/Nss1): 22.815 dBm

5250-5350MHz (802.11ac VHT80 MCS0/Nss1): 22.863 dBm

5470-5725MHz (802.11ac VHT40 MCS0/Nss1): 29.933 dBm

Enheten er begrenset til innendørs bruk når den brukes i frekvensområdet 5150 til 5350 MHz.

Adapteren skal plasseres nært utstyret og være lett tilgjengelig.

### Safety Notices

- Bruk dette produktet i miljø med en romtemperatur mellom 0°C(32°F) og 40°C(104°F).
- Se etiketten på undersiden av produktet, og sørg for strømforsyningen er i samsvar med denne klassifiseringen.
- Må IKKE plasseres på ujevne eller ustabile overflater. Oppsøk service dersom kassen har blitt skadet.
- IKKE plasser eller slipp gjenstander på, eller skyv gjenstander inn i, produktet.
- Må IKKE eksponeres for eller brukes i nærheten av væsker, regn eller fuktighet. Modemet skal IKKE brukes under elektrisk storm.
- IKKE dekk til ventilene på produktet for å forhindre at systemet blir for varmt.
- Skadede strømfledninger, tilleggsutstyr eller annet periferiutstyr skal IKKE brukes.
- Hvis strømforsyningen er ødelagt, må du ikke prøve å reparere det selv. Kontakt en kvalifisert servicetekniker eller forhandleren.
- For å forhindre elektrisk sjokk, koble strømkabelen fra det elektriske uttaket før du flytter systemet.

## Portuguese

### CE statement

#### Declaração de conformidade simplificada da UE

A ASUSTek Computer Inc. declara que este dispositivo está em conformidade com os requisitos essenciais e outras disposições relevantes da Diretiva 2014/53/CE. O texto integral da declaração de conformidade da UE está disponível em [https://www.asus.com/Networking/RT-AC65P/HelpDesk\\_Declaration/](https://www.asus.com/Networking/RT-AC65P/HelpDesk_Declaration/).

#### Declaração de conformidade para a Diretiva Conção Ecológica 2009/125/CE

Foram realizados testes de requisitos de conção ecológica de acordo com o Nº 1275/2008 (CE) e Nº 801/2013 (UE). Quando o dispositivo se encontra no modo de espera em rede, a interface de E/S e de rede encontram-se no modo de suspensão e poderão não funcionar corretamente. Para ativar o dispositivo, prima o botão para ativar/desativar Wi-Fi, ativar/desativar o LED, repor ou WPS.

Este equipamento cumpre os limites de exposição à radiação estabelecidos pela UE para um ambiente não controlado. Este equipamento deve ser instalado e utilizado a uma distância mínima de 20 cm entre o transmissor e o seu corpo.

Todos os modos operacionais:

2.4GHz: 802.11b, 802.11g, 802.11n (HT20), 802.11n (HT40), 802.11ac (VHT20), 802.11ac (VHT40)

5GHz: 802.11g, 802.11n (HT20), 802.11n (HT40), 802.11ac (VHT20), 802.11ac (VHT40), 802.11ac (VHT80)

A frequência, o modo e a potência máxima na UE são apresentados abaixo:

2400-2483.5MHz (802.11ac VHT40 MCS0/Nss1): 19.947dBm

5150-5250MHz (802.11ac VHT80 MCS0/Nss1): 22.815 dBm

5250-5350MHz (802.11ac VHT80 MCS0/Nss1): 22.863 dBm

5470-5725MHz (802.11ac VHT40 MCS0/Nss1): 29.933 dBm

Este dispositivo está restrito a utilização no interior quando utilizado na banda de frequências 5.150 a 5.350 MHz.

O adaptador deverá ser instalado próximo do equipamento e estar facilmente acessível.

## Safety Notices

- Utilize este equipamento em ambientes com temperaturas entre 0°C (32°F) e 40°C (104°F).
- Verifique a etiqueta relativa à tensão na parte inferior do seu dispositivo e assegure-se de que o seu transformador corresponde a essa tensão.
- NÃO coloque o computador em superfícies irregulares ou instáveis. Envie para reparação se a caixa se encontrar danificada.
- NÃO coloque nem deixe cair objetos em cima do aparelho e não introduza quaisquer objetos estranhos no produto.
- NÃO exponha o equipamento nem o utilize próximo de líquidos, chuva ou humidade. NÃO utilize o modem durante tempestades eléctricas.
- NÃO tape os orifícios de ventilação do produto para impedir o sobreaquecimento do sistema.
- NÃO utilize cabos de alimentação, acessórios ou outros periféricos danificados.
- Se a fonte de alimentação estiver avariada, não tente repará-la por si próprio. Contacte um técnico qualificado ou o seu revendedor.
- Para evitar o risco de choque eléctrico, desligue o cabo de alimentação da tomada eléctrica antes de deslocar o sistema.



## Spanish

### CE statement

#### Declaración de conformidad simplificada para la UE

Por el presente documento, ASUSTek Computer Inc. declara que este dispositivo cumple con los requisitos esenciales y otras disposiciones pertinentes de la Directiva 2014/53/UE. En [https://www.asus.com/Networking/RT-AC65P/HelpDesk\\_Declaration/](https://www.asus.com/Networking/RT-AC65P/HelpDesk_Declaration/) está disponible el texto completo de la declaración de conformidad para la UE.

#### Declaración de conformidad para la directiva de ecodiseño 2009/125/CE

Se han realizado pruebas para cumplir los requisitos de ecodiseño conforme a las directivas (CE) nº 1275/2008 y (UE) nº 801/2013. Cuando el dispositivo está en modo de espera y conectado en red, su interfaz de E/S y de red se encuentran en el modo de suspensión y pueden no funcionar correctamente. Para reactivar el dispositivo, presione el botón de activación y desactivación de la funcionalidad Wi-Fi, el botón de encendido y apagado de LED, el botón de restablecimiento o el botón WPS.

El equipo cumple los límites de exposición de radiación de la UE fijados para un entorno no controlado. Este equipo se debe instalar y utilizar a una distancia mínima de 20 cm entre el dispositivo radiante y su cuerpo.

Todos los modos operativos:

2.4GHz: 802.11b, 802.11g, 802.11n (HT20), 802.11n (HT40), 802.11ac (VHT20), 802.11ac (VHT40)

5GHz: 802.11g, 802.11n (HT20), 802.11n (HT40), 802.11ac (VHT20), 802.11ac (VHT40), 802.11ac (VHT80)

A continuación figuran la frecuencia, el modo y la potencia máxima de transmisión en la UE:

2400-2483.5MHz (802.11ac VHT40 MCS0/Nss1): 19.947dBm

5150-5250MHz (802.11ac VHT80 MCS0/Nss1): 22.815 dBm

5250-5350MHz (802.11ac VHT80 MCS0/Nss1): 22.863 dBm

5470-5725MHz (802.11ac VHT40 MCS0/Nss1): 29.933 dBm

El dispositivo solamente debe utilizarse en interiores cuando opera en el intervalo de frecuencias de 5150 a 5350 MHz.

El adaptador debe estar instalado cerca del equipo y debe disponer de un acceso fácil.

### Safety Notices

- Use este producto en entornos sometidos a una temperatura ambiente comprendida entre 0 °C (32 °F) y 40 °C (104 °F).
- Consulte la etiqueta de valores nominales situada en la parte inferior del producto y asegúrese de que su adaptador de alimentación cumple con dichos valores.
- NO coloque el equipo sobre una superficie irregular o inestable. Solicite asistencia técnica si la carcasa resulta dañada.
- NO coloque ni deje caer objetos en la parte superior del producto y no introduzca objetos extraños dentro de él.
- NO exponga el equipo a líquidos, lluvia o humedad, ni lo use cerca de ninguno de tales elementos. NO use el módem durante tormentas eléctricas.
- Para evitar que el sistema se sobrecaliente, no cubra las ranuras de ventilación del producto.
- NO cubra los orificios de ventilación del equipo de sobremesa para evitar que el sistema se caliente en exceso.
- No intente reparar la fuente de alimentación personalmente si se avería. Póngase en contacto con un técnico de mantenimiento autorizado o con su distribuidor.
- A fin de evitar posibles descargas eléctricas, desconecte el cable de alimentación de la toma de suministro eléctrico antes de cambiar la posición del sistema.

## Swedish CE statement

### Förenklad EU-försäkringen om överensstämmelse

ASUSTek Computer Inc. deklarerar härmed att denna enhet uppfyller väsentliga krav och andra relevanta bestämmelser i direktiv 2014/53/EU. Hela texten i EU-försäkringen om överensstämmelse finns på [https://www.asus.com/Networking/RT-AC65P/HelpDesk\\_Declaration/](https://www.asus.com/Networking/RT-AC65P/HelpDesk_Declaration/).

### Försäkringen om överensstämmelse för Ecodesign-direktivet 2009/125/EC

Test för ekodesignkrav i enlighet med (EC) nr 1275/2008 och (EU) nr 801/2013 har utförts. När enheten är i standby-läge för nätverk, är gränssnitten för I/O och nätverk försatta i viloläge och fungerar kanske inte ordentligt. För att väcka enheten, tryck på knappen för att slå på/stänga av Wi-Fi, slå på/stänga av LED, återställa eller WPS-knappen.

Denna utrustning uppfyller EU:s strålningsexponeringsgräns för en okontrollerad miljö. Denna utrustning skall installeras och hanteras på minst 20 cm avstånd mellan strålkällan och din kropp.

Alla funktionslägen:

2.4GHz: 802.11b, 802.11g, 802.11n (HT20), 802.11n (HT40), 802.11ac (VHT20), 802.11ac (VHT40)

5GHz: 802.11g, 802.11n (HT20), 802.11n (HT40), 802.11ac (VHT20), 802.11ac (VHT40), 802.11ac (VHT80)

Frekvens, läge och maximalt överförd ström i EU anges nedan:

2400-2483.5MHz (802.11ac VHT40 MCS0/Nss1): 19.947dBm

5150-5250MHz (802.11ac VHT80 MCS0/Nss1): 22.815 dBm

5250-5350MHz (802.11ac VHT80 MCS0/Nss1): 22.863 dBm

5470-5725MHz (802.11ac VHT40 MCS0/Nss1): 29.933 dBm

Enheten är begränsad till användning inomhus enbart vid användning inom 5 150 till 5 350 MHz frekvensområdet.

Adaptorn ska installeras nära utrustningen och ska vara lätt att komma åt.

## Safety Notices

- Använd denna produkt i en miljö med en omgivande temperatur mellan 0°C(32°F) och 40°C(104°F).
- Läs märketiketten på produktens undersida, och kontrollera att strömadaptorn uppfyller dessa märkdata.
- Placera den INTE på en ojämn eller instabil arbetsyta. Sök service om höljet har skadats.
- Placera och tappa INTE föremål ovanpå, och skjut inte in främmande föremål i produkten.
- Utsätt den INTE för eller använd i närheten av vätskor, i regn eller fukt. ANVÄND INTE modemmet under åskväder.
- Täck INTE över ventilationsöppningarna på produkten för att förhindra att systemet överhettas.
- ANVÄND INTE skadade strömsladdar, tillbehör eller annan kringutrustning.
- Om strömförsörjningen avbryts försök inte att laga det själv. Kontakta en kvalificerad servicetekniker eller din återförsäljare.
- För att förhindra elektriska stötar, koppla bort elkabeln från elnätet innan systemet flyttas.



