

AKP9 738 IX

12NC: 852573899000

Codice EAN: 8003437833618

Whirlpool

SENSING THE DIFFERENCE



Forno elettrico incasso Whirlpool: colore inox, autopulente - AKP9 738 IX

Caratteristiche di questo forno da incasso Whirlpool: tecnologia elettrica avanzata per cucinare risparmiando energia. Lampada alogena consente prestazioni a basso consumo energetico.



5 funzioni

Molteplici metodi di cottura. Le 5 funzioni di cottura offrono soluzioni flessibili con risultati perfetti per ogni ricetta.



Absolute aesthetic

La collezione Absolute. Ammira la bellezza della performance. Con un design futuristico e prestazioni ineguagliabili, la collezione Absolute è progettata per cucine moderne e high-tech. Dotati dell'innovativa tecnologia 6° SENSO, i forni Absolute possono essere impostati in tre semplici passaggi per risultati perfetti. Massima flessibilità e facilità d'uso con un aspetto distintivo e finiture originali.



Cavità XXL 73 lt

Creatività in cucina senza limiti di spazio. Questo forno è dotato di un'ampia cavità da 73 lt, con griglie posizionabili su 5 differenti livelli. Una nuova gestione del forno che permette di sperimentare grande creatività in cucina.



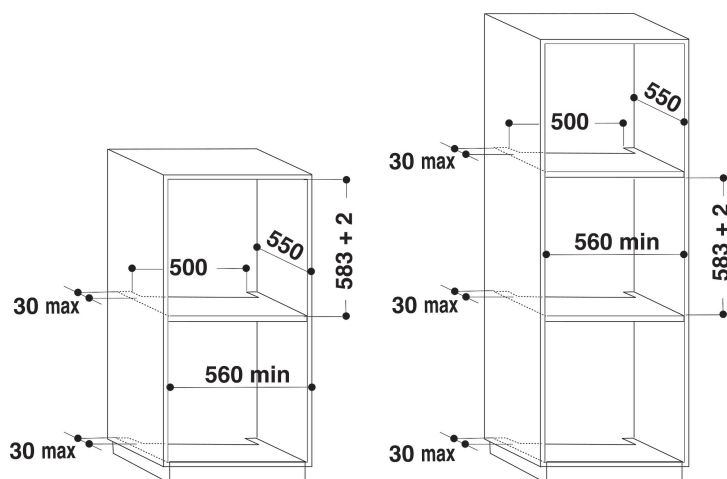
Classe energetica

I forni con classe energetica A/A+ ti garantiscono un'efficienza energetica eccellente, consentendo un risparmio energetico, meno consumi e più risparmio in bolletta.



Classe Energetica A

Un'efficienza energetica straordinaria che ti garantisce performance ideali e un eccellente risparmio energetico.



- Funzione autopulente SmartClean
- Classe di efficienza energetica A
- Cavità 73 lt
- Funzione Scongelo
- Grill
- Interno smaltato di facile pulizia
- Turbo Grill
- Funzione Pasticceria
- Statico
- Maniglia in metallo
- Door Glasses Number: 2
- Maniglia esterna
- Timer inizio/fine cottura
- Grill 2500 W
- 1 griglia
- 2 teglie
- Programmatore meccanico

AKP9 738 IX

12NC: 852573899000

Codice EAN: 8003437833618

Whirlpool

SENSING THE DIFFERENCE

CARATTERISTICHE PRINCIPALI

Linea prodotto	Forno
Nome prodotto / codice commerciale	AKP9 738 IX
Colore principale	Inox
Tipologia costruttiva del prodotto	Da incasso
Tipo di controllo	Meccanico
Tipologia dei dispositivi di controllo e segnalazione	-
Vi sono alcuni comandi del piano di cottura integrati?	No
Che tipo di piano di cottura può essere comandato dal forno?	-
Programmi automatici	No
Corrente	13
Tensione	220-240
Frequenza	50/60
Lunghezza del cavo di alimentazione elettrica	90
Tipo di spina	No
Profondità con porta aperta a 90 gradi	-
Altezza del prodotto	595
Larghezza del prodotto	595
Profondità del prodotto	564
Altezza minima della nicchia	0
Larghezza minima della nicchia	0
Profondità della nicchia	0
Peso netto	32
Volume utile del primo vano cottura	73
Sistema autopulente integrato	Idrolisi
Griglie	1
Leccarde	2

SPECIFICHE TECNICHE

Timer elettronico	-
Programmatore tempo	Meccanico
Opzioni di programmazione tempo	Inizio e fine
Dispositivo di sicurezza	-
Luce interna	Sì
Numero di luci interne	1
Posizione delle luci interne	Retro
Guide forno	Griglie
Sonda	No

PRESTAZIONI

Funzionamento	Elettrico
Tipo di energia	Elettricità
Classe di efficienza energetica - nuova (2010/30/EU)	A
Consumo energetico per ciclo forno tradizionale - NUOVO (2010/30/CE)	0.91
Consumo energetico per ciclo a convezione forzata - NUOVO (2010/30/CE)	0.82

ENERG
енергия · ενεργεια

Whirlpool
AKP9 738 IX

A+++
A++
A+
A
B
C
D

73 L

0.91 kWh/cycle*
0.82 kWh/cycle*

* цилус · cyklus · porbon · zklus · πρόγραμμα · ciclo · tsükkel · ohjelma · ciklus · ciklus · ciklu · cyclus · cykl · ciclu · program · cykel

65/2014