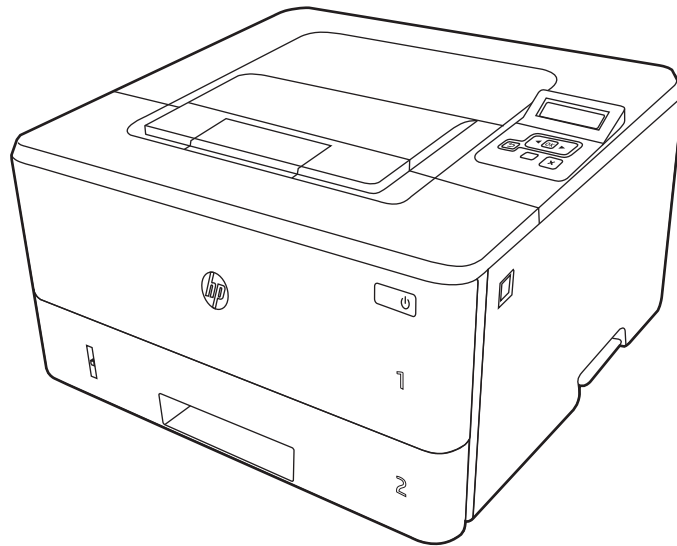




# HP LaserJet Pro M304-M305, M404-M405

## Guida per l'utente



[www.hp.com/videos/LaserJet](http://www.hp.com/videos/LaserJet)  
[www.hp.com/support/ljM304](http://www.hp.com/support/ljM304)  
[www.hp.com/support/ljM404](http://www.hp.com/support/ljM404)





HP LaserJet Pro M304-M305, M404-M405

Guida per l'utente

## Copyright e licenza

© Copyright 2019 HP Development Company, L.P.

La riproduzione, l'adattamento o la traduzione senza autorizzazione scritta sono vietati, salvo nei casi consentiti dalle leggi sul copyright vigenti.

Le informazioni contenute nella presente documentazione sono soggette a modifica senza preavviso.

Le uniche garanzie per i prodotti e i servizi HP sono presentate nelle dichiarazioni esplicite di garanzia fornite in accompagnamento a tali prodotti e servizi. Nulla di quanto contenuto nel presente documento può essere interpretato come ulteriore garanzia. HP non sarà ritenuta responsabile di errori tecnici o editoriali né di omissioni rilevati in questo documento.

Edition 2, 8/2019

## Marchi

Adobe®, Adobe Photoshop®, Acrobat® e PostScript® sono marchi registrati di Adobe Systems Incorporated.

Apple e il logo Apple sono marchi registrati di Apple Inc., negli Stati Uniti e in altri paesi/regioni.

macOS è un marchio di Apple Inc., registrato negli Stati Uniti e in altri paesi/regioni.

AirPrint è un marchio di Apple, Inc., negli Stati Uniti e in altri paesi/regioni.

Google™ è un marchio di Google Inc.

Microsoft®, Windows®, Windows® XP e Windows Vista® sono marchi registrati di Microsoft Corporation negli Stati Uniti.

UNIX® è un marchio registrato di The Open Group.

---

# Sommario

<b>1 Panoramica della stampante .....</b>	<b>1</b>
Icone di avvertenza .....	1
Rischio di scosse elettriche .....	2
Licenza open source .....	3
Viste della stampante .....	4
Vista anteriore della stampante .....	4
Vista posteriore della stampante .....	4
Vista del pannello di controllo .....	5
Specifiche della stampante .....	7
Specifiche tecniche .....	7
Sistemi operativi supportati .....	7
Soluzioni di stampa mobile .....	9
Dimensioni della stampante .....	9
Consumo energetico, specifiche elettriche ed emissioni acustiche .....	11
Condizioni dell'ambiente operativo .....	11
Configurazione dell'hardware della stampante e installazione del software .....	12
<b>2 Vassoi carta .....</b>	<b>13</b>
Introduzione .....	13
Caricamento della carta nel vassoio 1 .....	14
Introduzione .....	14
Caricamento vassoio carta 1 .....	14
Orientamento della carta per il vassoio 1 .....	16
Caricamento della carta nel vassoio 2 .....	18
Introduzione .....	18
Caricamento vassoio carta 2 .....	18
Orientamento della carta per il vassoio 2 .....	20
Caricamento della carta nel vassoio 3 .....	22
Introduzione .....	22
Caricamento vassoio carta 3 (opzionale) .....	22
Orientamento della carta per il vassoio 3 .....	24
Caricamento e stampa di buste .....	26

Introduzione .....	26
Stampa di buste .....	26
Orientamento delle buste .....	26
<b>3 Materiali di consumo, accessori e componenti .....</b>	<b>29</b>
Ordinazione di materiali di consumo, accessori e componenti .....	30
Ordini .....	30
Materiali di consumo e accessori .....	30
Parti di ricambio CSR (Customer Self-Repair) .....	31
Protezione dinamica .....	32
Configurazione delle impostazioni dei materiali di consumo per la protezione delle cartucce di toner HP .....	33
Introduzione .....	33
Attivazione o disattivazione della funzione Criterio cartuccia .....	34
Utilizzare il pannello di controllo della stampante per attivare la funzione Criterio cartuccia .....	34
Utilizzare il pannello di controllo della stampante per disattivare la funzione Criterio cartuccia .....	34
Utilizzare il server Web incorporato (EWS) HP per attivare e configurare la funzione Criterio cartuccia. ....	34
Utilizzare il server Web incorporato (EWS) HP per disattivare e configurare la funzione Criterio cartuccia. ....	35
Attivazione o disattivazione della funzionalità Protezione cartuccia .....	37
Utilizzare il pannello di controllo della stampante per attivare la funzione Protezione cartuccia .....	37
Utilizzare il pannello di controllo della stampante per disattivare la funzione Protezione cartuccia .....	37
Utilizzare il server Web incorporato (EWS) HP per attivare e configurare la funzione Protezione cartuccia. ....	38
Utilizzare il server Web incorporato (EWS) HP per disattivare e configurare la funzione Protezione cartuccia. ....	38
Sostituzione della cartuccia del toner .....	40
Informazioni sulle cartucce del toner .....	40
Rimozione e sostituzione della cartuccia .....	42
<b>4 Stampa .....</b>	<b>45</b>
Operazioni di stampa (Windows) .....	46
Come eseguire la stampa (Windows) .....	46
Stampa fronte/retro automatica (Windows) .....	46
Stampa fronte/retro manuale (Windows) .....	47
Stampa di più pagine per foglio (Windows) .....	47
Selezione del tipo di carta (Windows) .....	48
Altre attività di stampa .....	48

Operazioni di stampa (macOS) .....	49
Modalità di stampa (macOS) .....	49
Stampa automatica su entrambi i lati (macOS) .....	49
Stampa manuale su entrambi i lati (macOS) .....	50
Stampa di più pagine per foglio (macOS) .....	50
Selezione del tipo di carta (macOS) .....	50
Altre attività di stampa .....	51
Memorizzazione dei processi di stampa sulla stampante per stamparli in seguito o privatamente .....	52
Introduzione .....	52
Operazioni preliminari .....	52
Configurazione della memorizzazione processo .....	52
Disattivazione o attivazione della funzione di memorizzazione processo .....	53
Creazione di un processo memorizzato (Windows) .....	54
Creazione di un processo memorizzato (macOS) .....	55
Stampa di un processo memorizzato .....	56
Eliminazione di un processo memorizzato .....	57
Eliminazione di un processo memorizzato sulla stampante .....	57
Informazioni inviate alla stampante per scopi legati alla contabilità del lavoro .....	57
Stampa mobile .....	58
Introduzione .....	58
Stampa Wi-Fi Direct (solo modelli wireless) .....	59
Per attivare Wi-Fi Direct .....	59
Modifica del nome Wi-Fi Direct della stampante .....	60
Passaggio 1: aprire il server Web HP incorporato .....	60
Passo 2: Modificare il nome Wi-Fi Direct .....	60
HP ePrint tramite e-mail .....	60
AirPrint .....	61
Stampa integrata Android .....	62
<b>5 Gestione della stampante .....</b>	<b>63</b>
Modifica del tipo di connessione della stampante (Windows) .....	63
Configurazione avanzata con il Server Web HP incorporato e la Home page della stampante (EWS) .....	65
Metodo uno: apertura del server Web HP incorporato (EWS) dal software .....	65
Metodo due: apertura del Server Web HP incorporato (EWS) da un browser Web .....	65
Configurazione delle impostazioni di rete IP .....	69
Introduzione .....	69
Esclusione di responsabilità relativa alla condivisione della stampante .....	69
Visualizzazione o modifica delle impostazioni di rete .....	69
Ridenominazione della stampante nella rete .....	70
Configurazione manuale dei parametri TCP/IP IPv4 dal pannello di controllo .....	70
Impostazioni velocità collegamento e duplex .....	71

Funzioni di protezione della stampante .....	73
Introduzione .....	73
Assegnazione o modifica della password di sistema utilizzando il server Web incorporato .....	73
Impostazioni di risparmio energetico .....	74
Introduzione .....	74
Stampa con EconoMode .....	74
Funzione di Impostazione dell'intervallo di pausa (min.) .....	74
Configurazione dell'impostazione Spegni dopo modalità Pausa (ore) .....	75
Configurazione dell'impostazione Disabilita spegnimento .....	75
HP Web Jetadmin .....	75
Aggiornamento del firmware .....	76
Metodo uno: aggiornamento del firmware utilizzando il pannello di controllo .....	76
Metodo due: aggiornamento del firmware mediante l'utilità HP Printer Update .....	76
<b>6 Risoluzione dei problemi .....</b>	<b>79</b>
Assistenza clienti .....	79
Ripristino delle impostazioni predefinite .....	80
Sul pannello di controllo della stampante viene visualizzato il messaggio "Cartuccia in esaurimento" o "Cartuccia quasi esaurita" .....	81
Modifica delle impostazioni "Quasi esaurita" .....	82
Modifica delle impostazioni "Quasi esaurita" dal pannello di controllo .....	82
Ordinazione dei materiali di consumo .....	82
La stampante non preleva la carta o si verificano inceppamenti .....	83
Introduzione .....	83
La stampante non preleva la carta .....	83
La stampante preleva più fogli di carta .....	86
Rimozione degli inceppamenti della carta .....	89
Introduzione .....	89
Si verificano inceppamenti della carta frequenti o ricorrenti? .....	89
Posizioni di inceppamento della carta .....	90
Rimozione degli inceppamenti della carta nel vassoio 1 .....	91
Rimozione degli inceppamenti della carta nel vassoio 2 .....	91
Rimozione degli inceppamenti di carta nel vassoio 3 .....	95
Rimozione degli inceppamenti della carta nell'area della cartuccia di toner o del fusore .....	99
Rimozione degli inceppamenti carta nello scomparto di uscita .....	103
Rimozione degli inceppamenti carta nel duplexer .....	105
Risoluzione dei problemi di qualità di stampa .....	108
Introduzione .....	108
Risoluzione dei problemi di qualità di stampa .....	109
Aggiornamento del firmware della stampante .....	109
Stampa da un programma software differente .....	109



Controllo dell'impostazione relativa al tipo di carta per il processo di stampa .....	110
Controllo dell'impostazione del tipo di carta sulla stampante .....	110
Modifica dell'impostazione del tipo di carta (Windows) .....	110
Controllo dell'impostazione del tipo di carta (macOS) .....	110
Controllo dello stato della cartuccia di toner .....	111
Passaggio 1: stampa di una pagina di stato dei materiali di consumo .....	111
Passaggio 2: controllo dello stato dei materiali di consumo .....	111
Stampa di una pagina di pulizia .....	111
Controllare lo stato del toner e delle cartucce di toner .....	112
Controllo della carta e dell'ambiente di stampa .....	113
Passaggio 1: uso di carta conforme alle specifiche consigliate da HP .....	113
Passaggio 2. Controllo dell'ambiente .....	113
Passo 3: impostare l'allineamento del singolo vassoio .....	113
Tentativo con un altro driver di stampa .....	114
Verifica delle impostazioni EconoMode .....	114
Regolazione dell'impostazione della densità di stampa .....	115
Risoluzione dei difetti dell'immagine .....	116
Risoluzione dei problemi di rete cablata .....	124
Introduzione .....	124
Problemi di collegamento .....	124
Il computer non è in grado di comunicare con la stampante .....	124
La stampante utilizza un collegamento errato e impostazioni duplex non corrette per la rete .....	125
Nuovi programmi software potrebbero provocare problemi di compatibilità .....	125
Il computer o la workstation potrebbe non essere impostata correttamente .....	125
La stampante è disattivata o altre impostazioni di rete non sono corrette .....	125
Risoluzione dei problemi di rete wireless .....	126
Introduzione .....	126
Lista di controllo per la connettività wireless .....	126
La stampante non stampa dopo che è stata eseguita la configurazione della rete wireless .....	127
La stampante non stampa e sul computer è installato un firewall di terze parti .....	127
La connessione wireless non funziona dopo aver spostato il router wireless o la stampante .....	127
Impossibile collegare più computer alla stampante wireless .....	128
La stampante wireless perde la comunicazione quando è collegata a una VPN .....	128
La rete non viene visualizzata nell'elenco delle reti wireless .....	128
La rete wireless non funziona .....	128
Esecuzione di un test diagnostico della rete wireless .....	129
Riduzione delle interferenze su una rete wireless .....	129

Indice analitico .....	131
------------------------	-----



---

# 1 Panoramica della stampante

Vedere la posizione delle funzioni sulla stampante, le specifiche fisiche e tecniche della stampante e la posizione in cui è possibile trovare le informazioni per la configurazione.

- [Icone di avvertenza](#)
- [Rischio di scosse elettriche](#)
- [Licenza open source](#)
- [Viste della stampante](#)
- [Specifiche della stampante](#)
- [Configurazione dell'hardware della stampante e installazione del software](#)

Per ulteriori informazioni:

Le seguenti informazioni sono corrette al momento della pubblicazione. Per informazioni aggiornate, vedere [www.hp.com/support/ljM304](http://www.hp.com/support/ljM304) oppure [www.hp.com/support/ljM404](http://www.hp.com/support/ljM404).

La guida completa di HP per la stampante include le seguenti informazioni:

- Installazione e configurazione
- Istruzioni e uso
- Risoluzione dei problemi
- Download di aggiornamenti software e firmware
- Registrazione al forum di supporto
- Ricerca di informazioni sulla garanzia e le normative

## Icone di avvertenza

Fare attenzione se è presente un'icona di avvertenza sulla stampante HP, come indicato nelle definizioni delle icone.

- Attenzione. Scossa elettrica



- Attenzione. Superficie bollente



- Attenzione. Mantenere le parti del corpo lontane dai componenti mobili



- Attenzione. Bordo affilato nelle immediate vicinanze



- Avvertenza



## Rischio di scosse elettriche

Leggere queste informazioni importanti sulla sicurezza.

- Leggere e comprendere queste dichiarazioni sulla sicurezza per evitare il rischio di scosse elettriche.
- Per ridurre il rischio di lesioni personali causate da incendi o scosse elettriche durante l'uso di questo prodotto, attenersi alle precauzioni di sicurezza fondamentali.
- Leggere e comprendere tutte le istruzioni contenute nella Guida dell'utente.
- Osservare le avvertenze e le istruzioni riportate sul prodotto.
- Utilizzare esclusivamente una presa elettrica dotata di messa a terra quando si collega il prodotto a una fonte di alimentazione. Rivolgersi a un elettricista qualificato per informazioni sulla messa a terra della presa.
- Non toccare i contatti delle prese sul prodotto. Sostituire immediatamente i cavi danneggiati.
- Scollegare il prodotto dalle prese a muro prima di pulirlo.
- Non installare né utilizzare il prodotto in prossimità di acqua o se non si è perfettamente asciutti.
- Installare il prodotto in modo sicuro su una superficie stabile.
- Installare il prodotto in un luogo riparato dove non sia possibile calpestare il cavo di alimentazione o inciampare nello stesso.

## Licenza open source

Per informazioni sul software open source utilizzato per questa stampante, visitare il sito Web [www.hp.com/software/opensource](http://www.hp.com/software/opensource).

## Viste della stampante

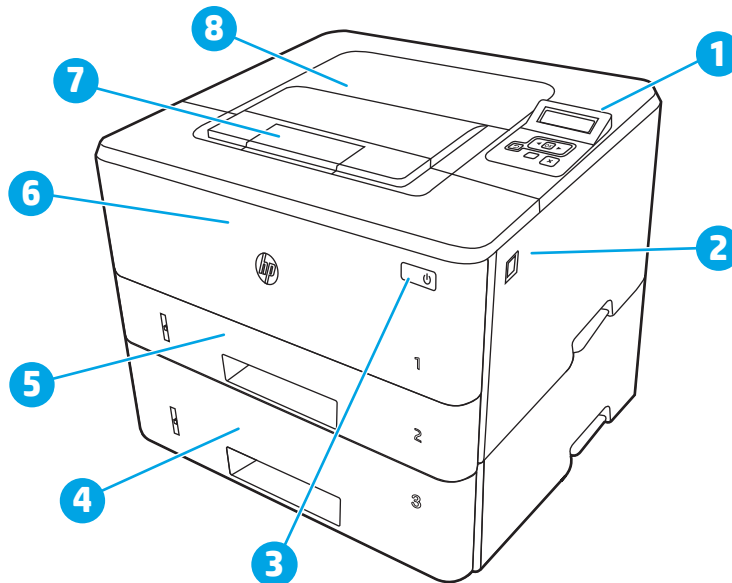
Identificare i componenti della stampante e i pulsanti sul pannello di controllo.

- [Vista anteriore della stampante](#)
- [Vista posteriore della stampante](#)
- [Vista del pannello di controllo](#)

### Vista anteriore della stampante

Identificare i componenti sulla parte anteriore della stampante.

Figura 1-1 Vista anteriore della stampante

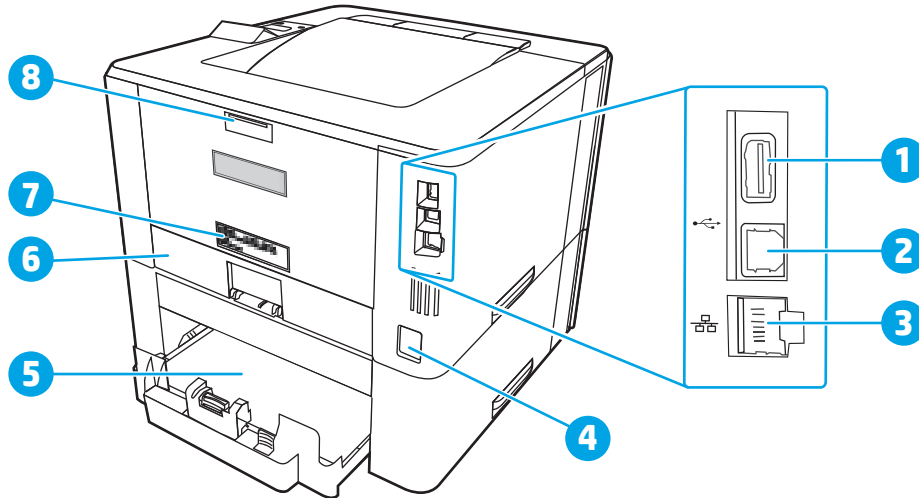


Numero	Descrizione
1	Pannello di controllo retroilluminato a 2 righe
2	Pulsante di rilascio dello sportello anteriore (accesso alla cartuccia del toner)
3	Pulsante di accensione/spegnimento
4	Vassoio 3 (opzionale)
5	Vassoio 2
6	Vassoio 1
7	Estensione dello scomparto di uscita
8	Scomparto di uscita

### Vista posteriore della stampante

Identificare i componenti sulla parte posteriore della stampante.

Figura 1-2 Vista posteriore della stampante

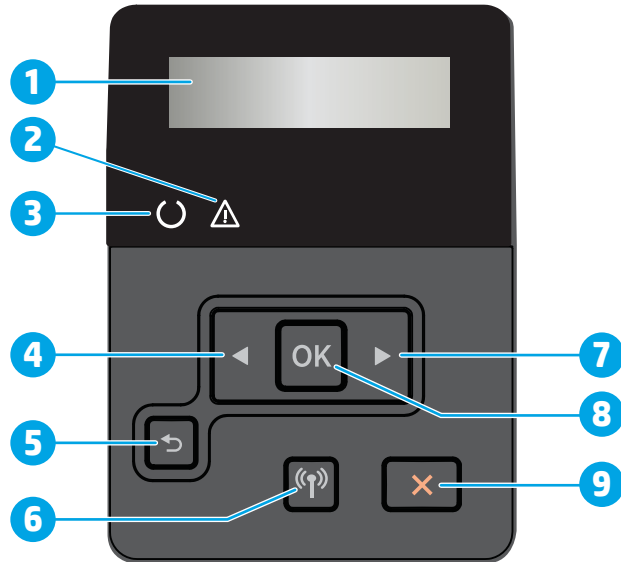


Numero	Descrizione
1	Porta USB (per memorizzazione processo e stampa privata) <b>NOTA:</b> Questa porta potrebbe essere coperta.
2	Porta di interfaccia USB
3	Porta Ethernet (solo modelli con connettività di rete)
4	Connettore di alimentazione
5	Vassoio 3 (opzionale) <b>NOTA:</b> Il vassoio 3 si estende quando viene caricato il formato Legal o A4.
6	Coperchio per la polvere vassoio 2 <b>NOTA:</b> Il coperchio per la polvere si alza quando viene caricato il formato Legal o A4.
7	Etichetta numero di serie e numero prodotto
8	Sportello posteriore (accesso per l'eliminazione degli inceppamenti)

## Vista del pannello di controllo

Identificare i pulsanti e le spie sul pannello di controllo della stampante.

Figura 1-3 Pannello di controllo della stampante



Numero	Elemento	Descrizione
1	Display del pannello di controllo	Questo schermo visualizza i menu e le informazioni sulla stampante.
2	Spia Attenzione (gialla)	La spia di attenzione lampeggia quando la stampante richiede l'intervento dell'utente.
3	Spia Pronto (verde)	La spia è accesa quando la stampante è pronta per la stampa. Lampeggia durante la ricezione dei dati.
4	Pulsante Freccia sinistra ◀	Utilizzare questo pulsante per spostarsi tra i menu o diminuire un valore visualizzato sul display.
5	Pulsante Freccia indietro ↶	Utilizzare questo pulsante per eseguire le operazioni indicate di seguito: <ul style="list-style-type: none"> <li>• Uscire dai menu del pannello di controllo.</li> <li>• Scorrere fino a un menu precedente in un elenco di sottomenu.</li> <li>• Scorrere fino a una voce di menu precedente in un elenco di sottomenu (senza salvare le modifiche alla voce di menu).</li> </ul>
6	Pulsante Wireless (📶) (solo modelli wireless)	Utilizzare il pulsante per accedere al menu Wireless.
7	Pulsante Freccia destra ▶	Utilizzare questo pulsante per spostarsi tra i menu o aumentare un valore visualizzato sul display.
8	Pulsante OK	Premere il pulsante <b>OK</b> per effettuare le operazioni indicate di seguito. <ul style="list-style-type: none"> <li>• Aprire i menu del pannello di controllo.</li> <li>• Aprire un sottomenu visualizzato sul display del pannello di controllo.</li> <li>• Selezionare una voce di menu.</li> <li>• Chiudere la finestra di alcuni messaggi di errore.</li> <li>• Avviare un processo di stampa in risposta a un comando dal pannello di controllo (ad esempio, quando per continuare sul display del pannello di controllo viene visualizzato il messaggio <b>Premere [OK]</b>).</li> </ul>
9	Pulsante Annulla ✖	Premere questo pulsante per annullare un processo di stampa o per uscire dai menu del pannello di controllo.



# Specifiche della stampante

Esaminare le specifiche hardware, software e ambientali della stampante.

- [Specifiche tecniche](#)
- [Sistemi operativi supportati](#)
- [Soluzioni di stampa mobile](#)
- [Dimensioni della stampante](#)
- [Consumo energetico, specifiche elettriche ed emissioni acustiche](#)
- [Condizioni dell'ambiente operativo](#)



**IMPORTANTE:** Le specifiche riportate di seguito sono corrette al momento della pubblicazione, ma sono soggette a modifiche. Per informazioni aggiornate, vedere [www.hp.com/support/ljM304](http://www.hp.com/support/ljM304) oppure [www.hp.com/support/ljM404](http://www.hp.com/support/ljM404).

## Specifiche tecniche

Controllare le specifiche tecniche della stampante.

Consultare il sito [www.hp.com/support/ljM304](http://www.hp.com/support/ljM304) oppure [www.hp.com/support/ljM404](http://www.hp.com/support/ljM404) per informazioni aggiornate.

## Sistemi operativi supportati

Le seguenti informazioni si applicano ai driver di stampa HP e Windows per macOS specifici per la stampante e al programma di installazione software.

**Windows:** il programma di installazione del software HP installa il driver V3 o V4 PCL 6, a seconda del sistema operativo Windows utilizzato, insieme al software opzionale quando si utilizza il programma di installazione completo. Per ulteriori informazioni, consultare le note di installazione del software.

**macOS:** i computer Mac sono supportati su questa stampante. Scaricare HP Easy Start dal sito Web [123.hp.com/LaserJet](http://123.hp.com/LaserJet) o dalla pagina Web del supporto per la stampante, quindi utilizzare HP Easy Start per installare il driver di stampa HP. HP Easy Start non è incluso nel programma di installazione del software HP.

1. Accedere a [123.hp.com/LaserJet](http://123.hp.com/LaserJet).
2. Per scaricare il software della stampante, seguire le istruzioni fornite.

**Linux:** per ottenere informazioni e per i driver di stampa per Linux, accedere a [www.hp.com/go/linuxprinting](http://www.hp.com/go/linuxprinting).

**UNIX:** per ottenere informazioni e per i driver di stampa per UNIX, accedere a [www.hp.com/go/unixmodelscripts](http://www.hp.com/go/unixmodelscripts).

**Tabella 1-1 Driver di stampa e sistemi operativi supportati**

Sistema operativo	Driver di stampa installato (dal software sul Web)
Windows 7 a 32 e 64 bit	Il driver di stampa specifico della stampante HP PCL 6 (V3) viene installato per questo sistema operativo come parte dell'installazione completa del software.
Windows 8 a 32 e 64 bit	Il driver di stampa specifico della stampante HP PCL 6 (V3) viene installato per questo sistema operativo come parte dell'installazione completa del software.

**Tabella 1-1 Driver di stampa e sistemi operativi supportati (continuazione)**

Sistema operativo	Driver di stampa installato (dal software sul Web)
Windows 8.1 a 32 e 64 bit	Il driver di stampa specifico della stampante HP PCL-6 (V4) viene installato per questo sistema operativo come parte dell'installazione completa del software. <sup>2</sup>
Windows 10 a 32 e 64 bit	Il driver di stampa specifico della stampante HP PCL-6 (V4) viene installato per questo sistema operativo come parte dell'installazione completa del software.
Windows Server 2008 R2, 64 bit	Il driver di stampa specifico della stampante HP PCL 6 (V3) è disponibile per il download dal sito Web di assistenza per le stampanti. Scaricare il driver e utilizzare lo strumento Aggiungi stampante di Microsoft per installarlo. <sup>3</sup>
Windows Server 2008 R2, SP1, 64 bit	Il driver di stampa specifico della stampante HP PCL 6 (V3) è disponibile per il download dal sito Web di assistenza per le stampanti. Scaricare il driver e utilizzare lo strumento Aggiungi stampante di Microsoft per installarlo.
Windows Server 2012	Il driver di stampa specifico della stampante HP PCL 6 (V3) è disponibile per il download dal sito Web di assistenza per le stampanti. Scaricare il driver e utilizzare lo strumento Aggiungi stampante di Microsoft per installarlo.
Windows Server 2012 R2	Il driver di stampa specifico della stampante HP PCL 6 (V3) è disponibile per il download dal sito Web di assistenza per le stampanti. Scaricare il driver e utilizzare lo strumento Aggiungi stampante di Microsoft per installarlo.
Windows Server 2016 a 64 bit	Il driver di stampa specifico della stampante HP PCL 6 (V3) è disponibile per il download dal sito Web di assistenza per le stampanti. Scaricare il driver e utilizzare lo strumento Aggiungi stampante di Microsoft per installarlo.
macOS Sierra v10.12, macOS High Sierra v10.13, macOS Mojave v10.14	Per installare il driver di stampa, scaricare HP Easy Start dal sito Web <a href="http://123.hp.com/LaserJet">123.hp.com/LaserJet</a> . Per installare il software della stampante e il driver di stampa, procedere come segue.

<sup>1</sup> Il supporto Windows 8 RT viene fornito tramite il driver Microsoft IN OS versione 4 a 32 bit.

<sup>2</sup> Il supporto Windows 8.1 RT viene fornito tramite il driver Microsoft IN OS versione 4 a 32 bit.

<sup>3</sup> A gennaio 2015, Microsoft ha ritirato il tradizionale supporto per Windows Server 2008, contrariamente ad HP che continuerà a fornire tale supporto al massimo delle sue capacità per il sistema operativo Server 2008.



**NOTA:** Per un elenco aggiornato dei sistemi operativi supportati, accedere a [www.hp.com/support/ljM304](http://www.hp.com/support/ljM304) oppure [www.hp.com/support/ljM404](http://www.hp.com/support/ljM404) per la guida completa della stampante HP.

Tabella 1-2 Requisiti minimi di sistema

Windows 7, 8, 8.1, 10	macOS Sierra v10.12, macOS High Sierra v10.13, macOS Mojave v10.14	Dispositivi mobili, iOS, Android
<ul style="list-style-type: none"><li>• a 32 o 64 bit</li><li>• 2 GB di spazio libero sul disco rigido</li><li>• Microsoft Internet Explorer:</li><li>• Connessione Internet</li><li>• Porta USB</li></ul>	<ul style="list-style-type: none"><li>• 2 GB di spazio libero sul disco rigido</li><li>• Connessione Internet</li></ul>	<p>Connessione router non necessaria</p> <p><a href="http://www.hp.com/go/mobileprinting">www.hp.com/go/mobileprinting</a></p>

## Soluzioni di stampa mobile

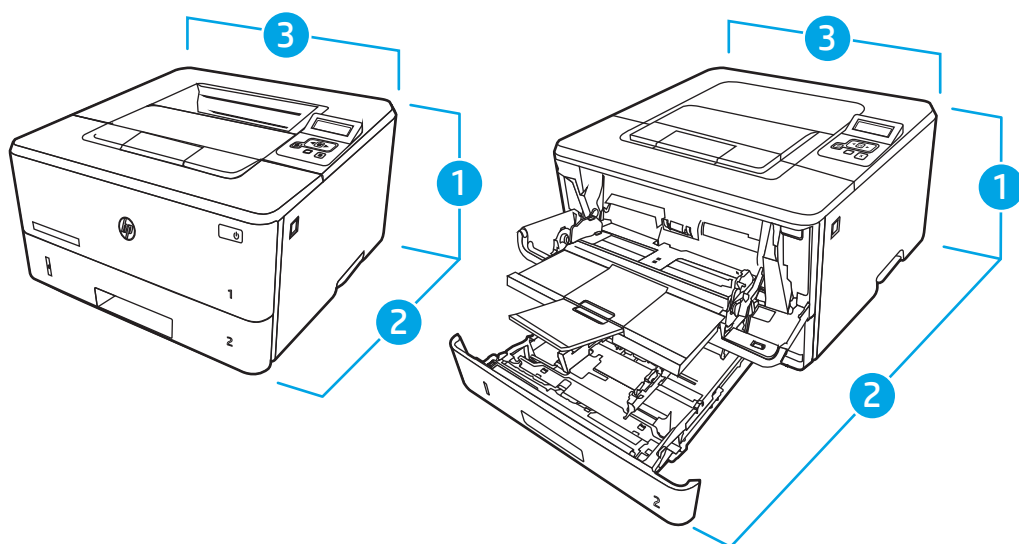
HP offre diverse soluzioni per dispositivi mobili ed ePrint per consentire di stampare facilmente su una stampante HP da un portatile, un tablet, uno smartphone o da un altro dispositivo mobile.

Per accedere all'elenco completo ed effettuare la scelta migliore, visitare il sito Web [www.hp.com/go/MobilePrinting](http://www.hp.com/go/MobilePrinting).

- Bluetooth Low Energy
- App HP Smart per dispositivi iOS e Android
- Google Cloud Print
- AirPrint
- Stampa Android
- HP Roam

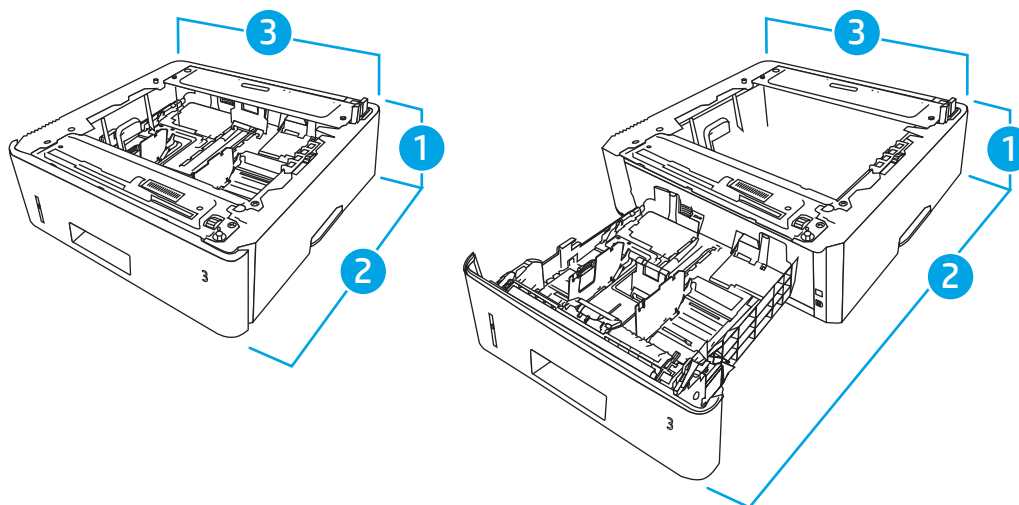
## Dimensioni della stampante

Verificare che l'ambiente in cui è posizionato la stampante sia abbastanza grande.



**Tabella 1-3** Dimensioni per i modelli M304, M305, M404 e M405

Misura	Stampante completamente chiusa	Stampante completamente aperta
1. Altezza	216 mm	241 mm
2. Profondità	357 mm	781 mm
3. Larghezza	381 mm	381 mm
Peso (con cartucce)	8,9 kg	8,9 kg

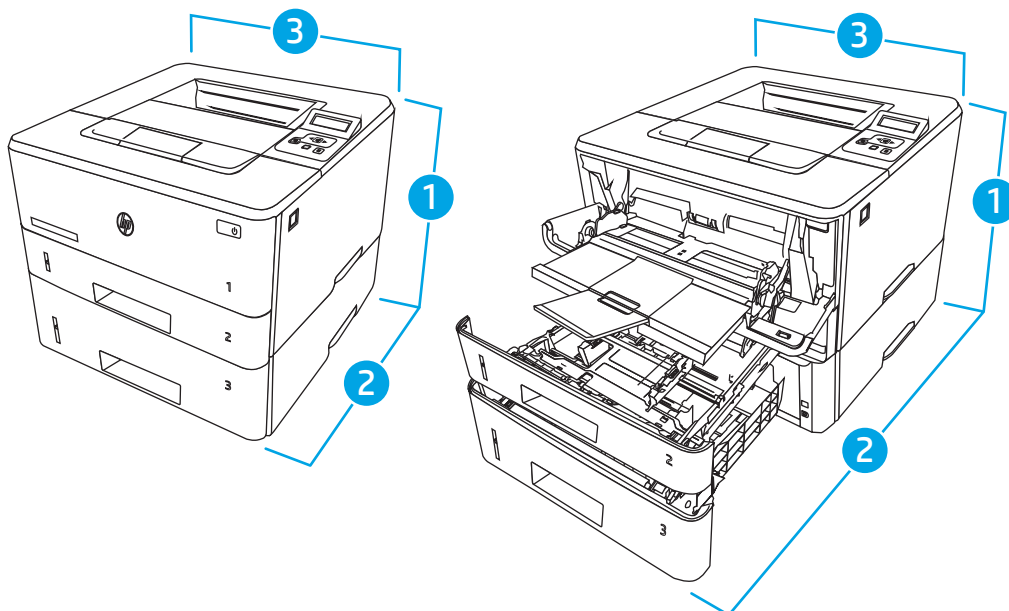


**Tabella 1-4** Dimensioni del vassoio opzionale da 550 fogli

Misura	Vassoio completamente chiuso	Vassoio completamente aperto
1. Altezza	131 mm	131 mm
2. Profondità	357 mm	781 mm

**Tabella 1-4** Dimensioni del vassoio opzionale da 550 fogli (continuazione)

Misura	Vassoio completamente chiuso	Vassoio completamente aperto
3. Larghezza	381 mm	381 mm
Peso	3,7 kg	3,7 kg



**Tabella 1-5** Dimensioni della stampante con il vassoio da 550 fogli opzionale

Misura	Stampante completamente chiusa	Stampante completamente aperta
1. Altezza	345 mm	372 mm
2. Profondità	357 mm	781 mm
3. Larghezza	381 mm	381 mm
Peso (con cartucce)	12,6 kg	12,6 kg

## Consumo energetico, specifiche elettriche ed emissioni acustiche

Per funzionare correttamente, la stampante deve trovarsi in un ambiente conforme a determinate specifiche elettriche.

Per informazioni aggiornate, consultare la pagina iniziale di supporto per la stampante: [www.hp.com/support/ljM304](http://www.hp.com/support/ljM304) oppure [www.hp.com/support/ljM404](http://www.hp.com/support/ljM404).

**⚠ ATTENZIONE:** I requisiti di alimentazione si basano sul paese/regione dove è stata venduta la stampante. Non convertire le tensioni di funzionamento. Ciò può danneggiare la stampante e annullarne la garanzia.

## Condizioni dell'ambiente operativo

Controllare le specifiche relative all'ambiente operativo consigliate per la stampante in uso.

Tabella 1-6 Specifiche dell'ambiente operativo

Ambiente	Consigliate	Consentite
Temperatura	Da 17,5 a 25 °C	Da 15 a 32,5°C
Umidità relativa	Dal 30% al 70% di umidità relativa (RH)	Dal 10% all'80% di umidità relativa

## Configurazione dell'hardware della stampante e installazione del software

Per istruzioni di base sulla configurazione, consultare la Guida all'installazione dell'hardware in dotazione con la stampante. Per ulteriori istruzioni, visitare il sito Web dell'assistenza HP.

Accedere all'indirizzo [www.hp.com/support/ljM304](http://www.hp.com/support/ljM304) oppure [www.hp.com/support/ljM404](http://www.hp.com/support/ljM404) per consultare la guida completa di HP per la stampante che include le seguenti informazioni:

- Installazione e configurazione
- Istruzioni e uso
- Risoluzione dei problemi
- Download di aggiornamenti software e firmware
- Registrazione al forum di supporto
- Ricerca di informazioni sulla garanzia e le normative
- Ricerca di istruzioni sull'uso dello strumento Aggiungi stampante di Microsoft

---

## 2 Vassoi carta

Scoprire come caricare e utilizzare i vassoi della carta, incluse le modalità di caricamento degli elementi speciali quali le buste.

- [Introduzione](#)
- [Caricamento della carta nel vassoio 1](#)
- [Caricamento della carta nel vassoio 2](#)
- [Caricamento della carta nel vassoio 3](#)
- [Caricamento e stampa di buste](#)

### Per ulteriori informazioni:

La guida completa di HP per la stampante include le seguenti informazioni:

- Installazione e configurazione
- Istruzioni e uso
- Risoluzione dei problemi
- Download di aggiornamenti software e firmware
- Registrazione al forum di supporto
- Ricerca di informazioni sulla garanzia e le normative

## Introduzione

Rivedere le seguenti informazioni sui vassoi della carta.

---

 **ATTENZIONE:** non estendere più di un vassoio della carta alla volta.

Non utilizzare il vassoio della carta come gradino.

Tenere le mani lontane dai vassoi della carta quando vengono chiusi.

Tutti i vassoi devono essere chiusi durante il trasporto della stampante.

---

# Caricamento della carta nel vassoio 1

Rivedere le seguenti informazioni sul caricamento della carta nel vassoio 1.

- [Introduzione](#)
- [Caricamento vassoio carta 1](#)
- [Orientamento della carta per il vassoio 1](#)

## Introduzione

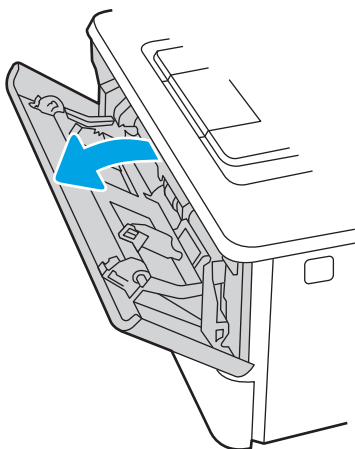
Di seguito vengono fornite le istruzioni per il caricamento della carta nel vassoio 1.

## Caricamento vassoio carta 1

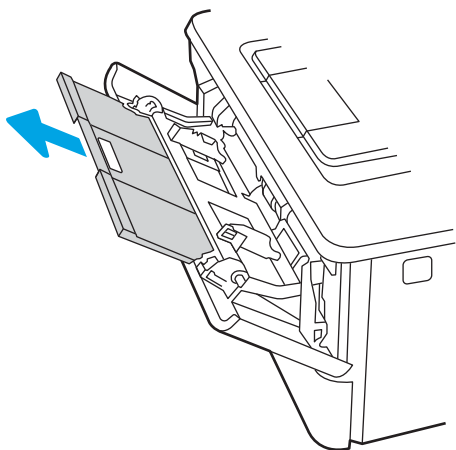
Il vassoio può contenere fino a 100 fogli di carta da 75 g/m<sup>2</sup>.

**⚠ ATTENZIONE:** per evitare inceppamenti, non aggiungere o togliere carta dal vassoio 1 durante la stampa.

1. Aprire il vassoio 1 afferrando le maniglie a sinistra e a destra del vassoio spingendolo verso il basso.

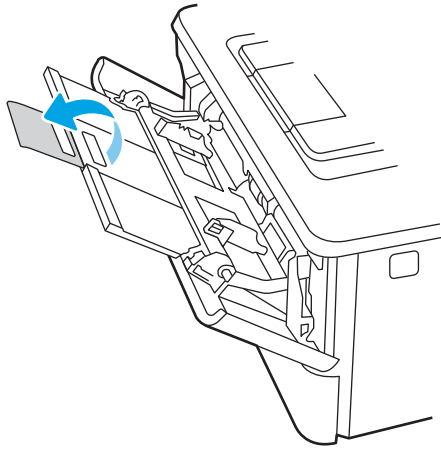


2. Estrarre l'estensione del vassoio.

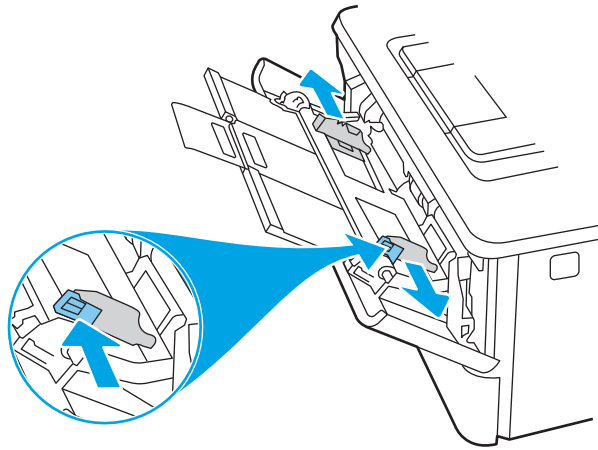


3. Per il modulo continuo, estrarre l'estensione del vassoio per il supporto della carta.



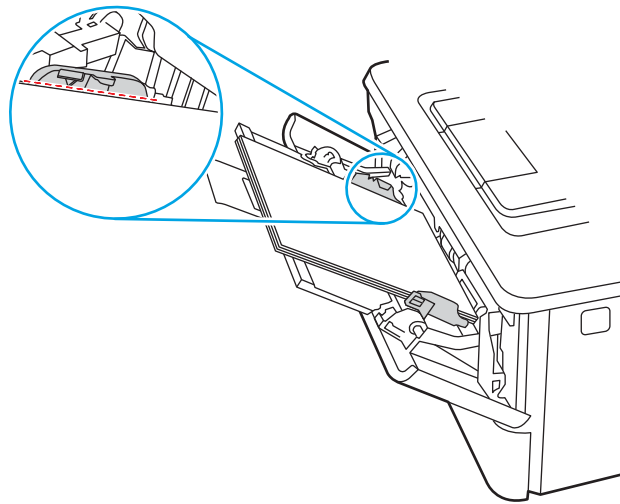


4. Premere verso il basso la linguetta sulla guida di lunghezza della carta destra e quindi rilasciare le guide della carta per il formato corretto.

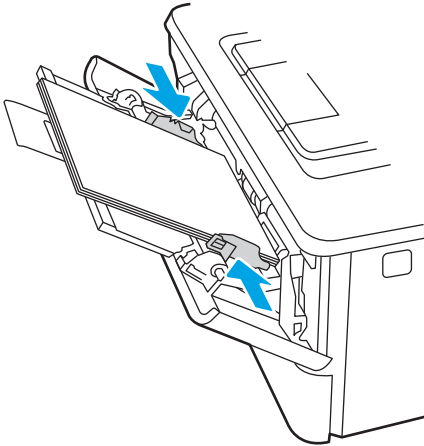


5. Caricare la carta nel vassoio. Assicurarsi di inserire la carta sotto le linguette e di non superare gli indicatori di altezza massima.

Per informazioni su come orientare la carta, vedere [Orientamento della carta per il vassoio 1 a pagina 16](#).



6. Premere verso il basso la linguetta sulla guida di lunghezza della carta a destra, quindi regolare le guide della carta in modo che tocchino leggermente la pila senza piegare la carta.



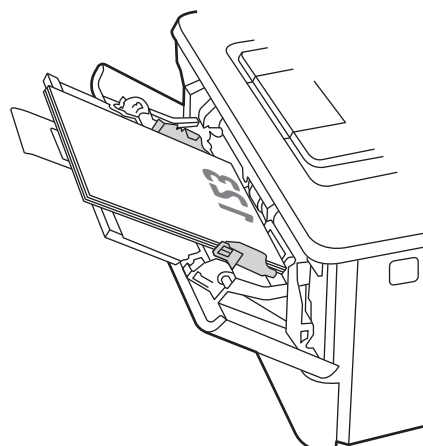
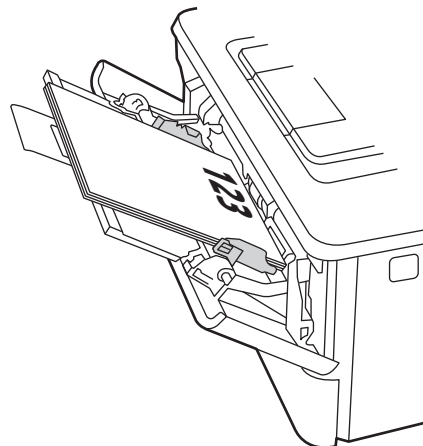
7. Sul computer, avviare il processo di stampa dall'applicazione software. Assicurarsi che il driver sia impostato sul tipo e sul formato di carta corretti per la carta che si desidera stampare dal vassoio.

## Orientamento della carta per il vassoio 1

Se si utilizza carta che richiede un orientamento specifico, caricarla secondo le informazioni riportate nella tabella seguente.

**Tabella 2-1** Orientamento della carta per il vassoio 1

Tipo di carta	Tipo di stampa	Modalità di caricamento della carta
Carta intestata o prestampata	Stampa su 1 facciata	Verso l'alto Bordo superiore rivolto verso la stampante
Carta intestata o prestampata	Stampa fronte/retro	Verso il basso Bordo superiore rivolto verso la stampante



## Caricamento della carta nel vassoio 2

Rivedere le seguenti informazioni sul caricamento della carta nel vassoio 2.

- [Introduzione](#)
- [Caricamento vassoio carta 2](#)
- [Orientamento della carta per il vassoio 2](#)

### Introduzione

Di seguito vengono fornite le istruzioni per il caricamento della carta nel vassoio 2.

### Caricamento vassoio carta 2

Questo vassoio può contenere fino a 250 fogli di carta da 75 g/m<sup>2</sup>.

---

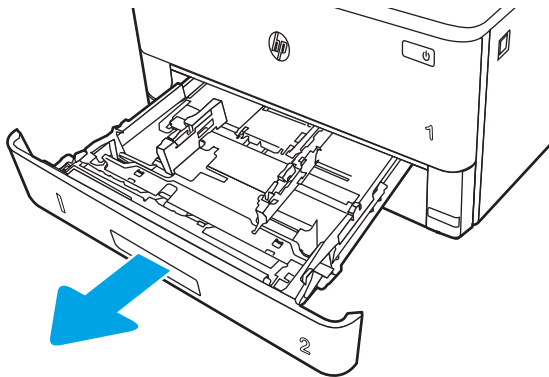
**⚠ ATTENZIONE:** non stampare buste, etichette o formati carta non supportati dal vassoio 2. Stampare questi tipi di carta esclusivamente dal vassoio 1.

---

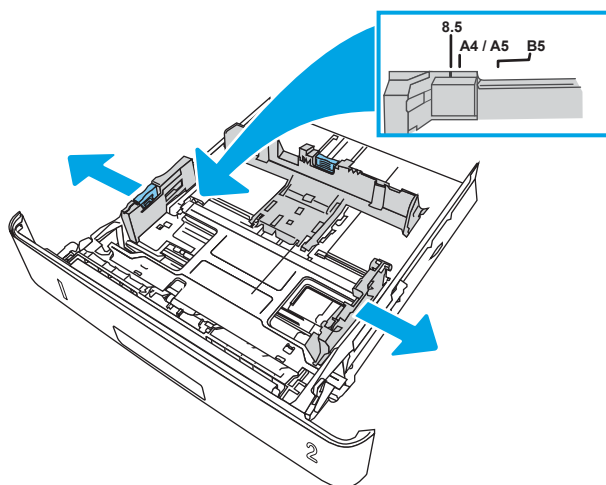
1. Estrarre il vassoio e sollevarlo leggermente per rimuoverlo completamente dalla stampante.

**📝 NOTA:** non aprire il vassoio mentre è in uso.

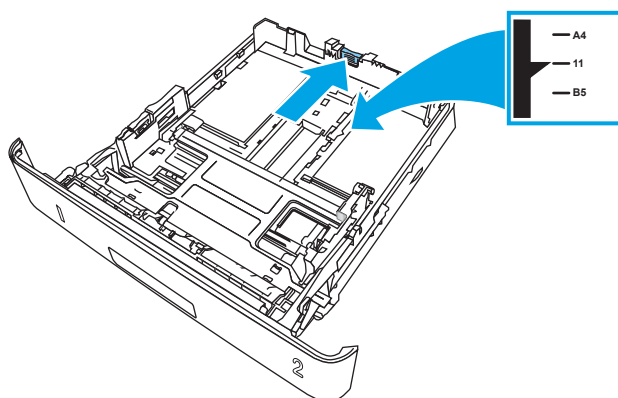
---




2. Regolare la guida della larghezza della carta tenendo premuti i fermi di regolazione sulla guida sinistra e facendo scorrere le guide fino al formato di carta utilizzato.





3. Regolare la guida della lunghezza della carta tenendo premuti i fermi di regolazione e facendo scorrere le guide fino al formato di carta utilizzato.

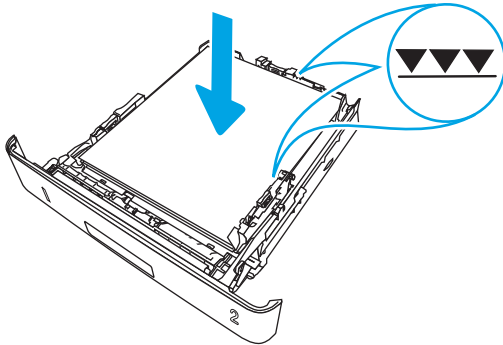


4. Caricare la carta nel vassoio. Per informazioni su come orientare la carta, vedere [Orientamento della carta per il vassoio 2 a pagina 20](#).

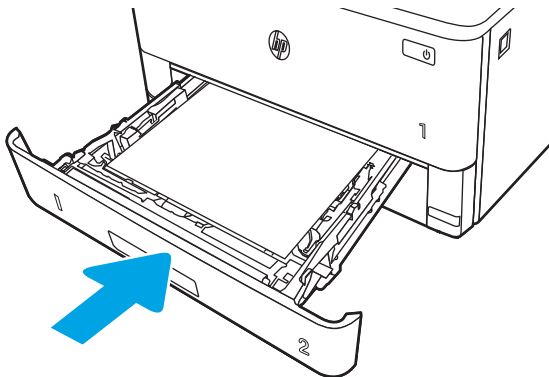
 **NOTA:** non stringere le guide contro la pila di carta. Regolarle in base alle tacche o ai contrassegni nel vassoio.

 **NOTA:** per prevenire inceppamenti, regolare le guide della carta per il formato corretto e non riempire troppo il vassoio. Assicurarsi che la pila di carta non superi l'indicatore di vassoio pieno, come indicato nell'ingrandimento dell'illustrazione.

 **NOTA:** se il vassoio non è regolato correttamente, potrebbe essere visualizzato un messaggio di errore durante la stampa o potrebbe verificarsi un inceppamento della carta.



5. Reinscrivere completamente il vassoio nella stampante.



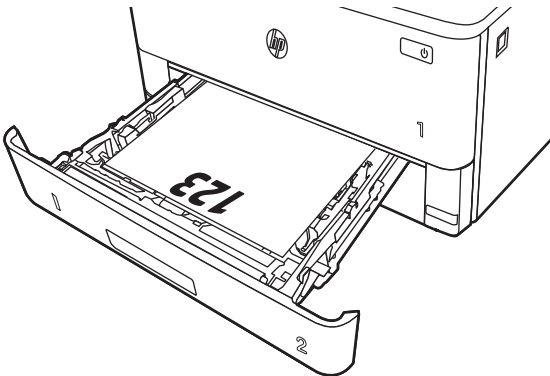
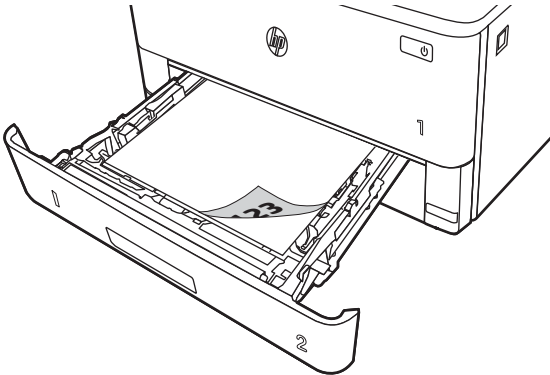
6. Sul computer, avviare il processo di stampa dall'applicazione software. Assicurarsi che il driver sia impostato sul tipo e sul formato di carta corretti per la carta che si desidera stampare dal vassoio.

## Orientamento della carta per il vassoio 2

Se si utilizza carta che richiede un orientamento specifico, caricarla secondo le informazioni riportate nella tabella seguente.

**Tabella 2-2** Orientamento della carta per il vassoio 2

Tipo di carta	Tipo di stampa	Modalità di caricamento della carta
Carta intestata o prestampata	Stampa su 1 facciata	Verso il basso Bordo superiore rivolto verso la parte anteriore del vassoio
Carta intestata o prestampata	Stampa fronte/retro	Verso l'alto Bordo superiore rivolto verso la parte anteriore del vassoio



## Caricamento della carta nel vassoio 3

Rivedere le seguenti informazioni sul caricamento della carta nel vassoio 3.

- [Introduzione](#)
- [Caricamento vassoio carta 3 \(opzionale\)](#)
- [Orientamento della carta per il vassoio 3](#)

### Introduzione

Di seguito vengono fornite le istruzioni per il caricamento della carta nel vassoio 3.


### Caricamento vassoio carta 3 (opzionale)

Il vassoio può contenere fino a 550 fogli di carta da 75 g/m<sup>2</sup>.

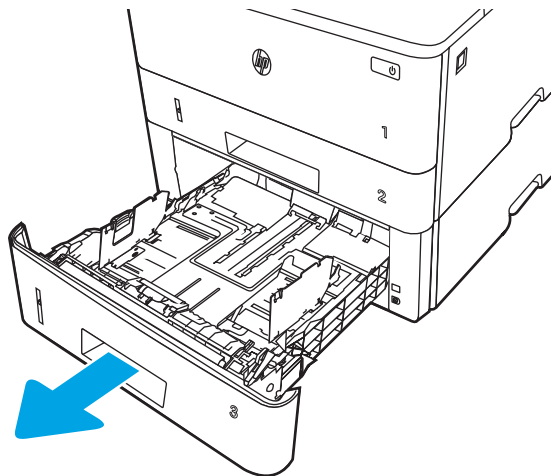
non stampare buste, etichette o formati carta non supportati dal vassoio 3. Stampare questi tipi di carta esclusivamente dal vassoio 1.

1. Estrarre il vassoio e sollevarlo leggermente per rimuoverlo completamente dalla stampante.

---

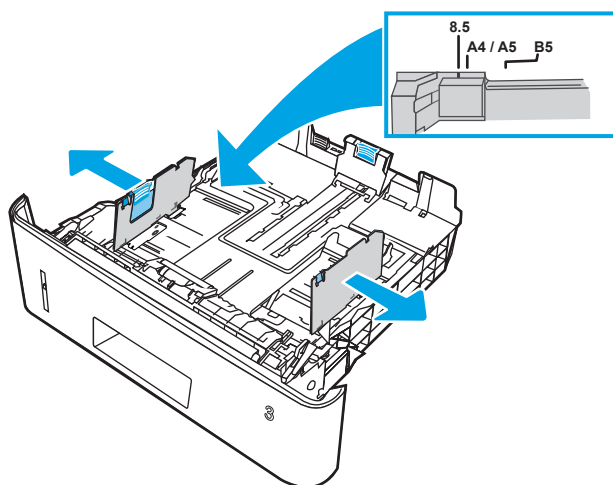
 **NOTA:** non aprire il vassoio mentre è in uso.

---

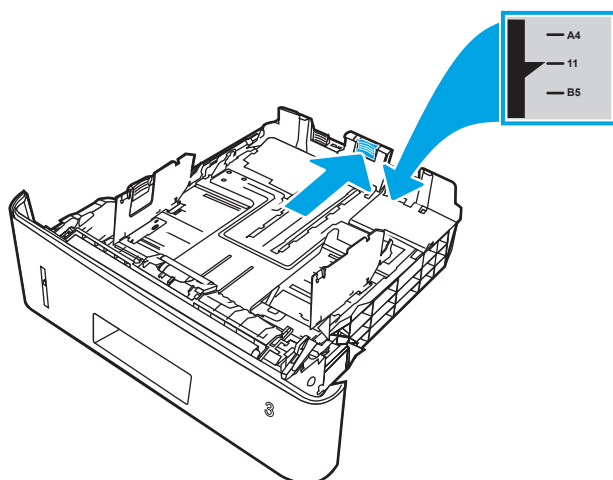





2. Regolare la guida della larghezza della carta tenendo premuti i fermi di regolazione sulla guida sinistra e facendo scorrere le guide fino al formato di carta utilizzato.





3. Regolare la guida della lunghezza della carta tenendo premuti i fermi di regolazione e facendo scorrere le guide fino al formato di carta utilizzato.

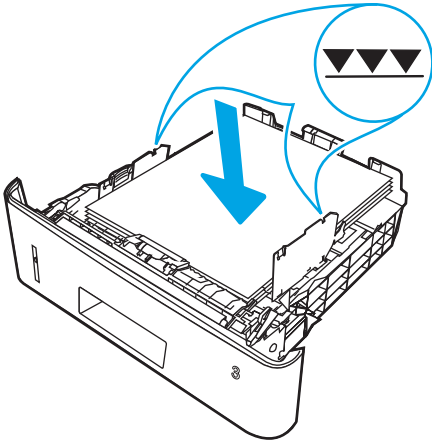


4. Caricare la carta nel vassoio. Per informazioni su come orientare la carta, vedere [Orientamento della carta per il vassoio 3 a pagina 24](#).

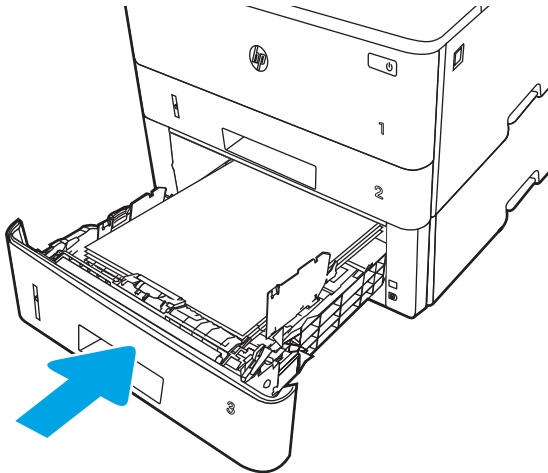
 **NOTA:** non stringere le guide contro la pila di carta. Regolarle in base alle tacche o ai contrassegni nel vassoio.

 **NOTA:** per prevenire inceppamenti, regolare le guide della carta per il formato corretto e non riempire troppo il vassoio. Assicurarsi che la pila di carta non superi l'indicatore di vassoio pieno, come indicato nell'ingrandimento dell'illustrazione.

 **NOTA:** se il vassoio non è regolato correttamente, potrebbe essere visualizzato un messaggio di errore durante la stampa o potrebbe verificarsi un inceppamento della carta.



5. Reinserire completamente il vassoio nella stampante.



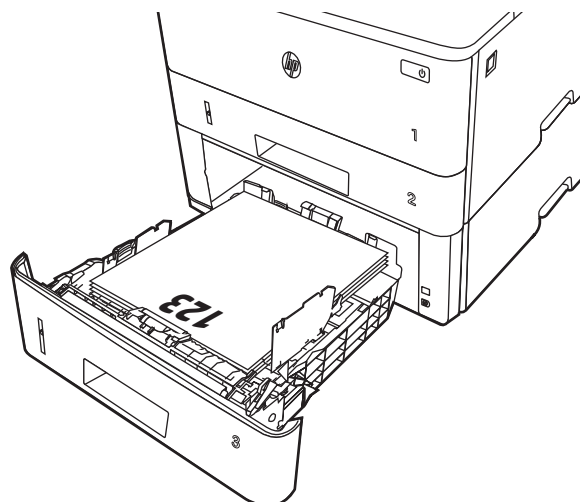
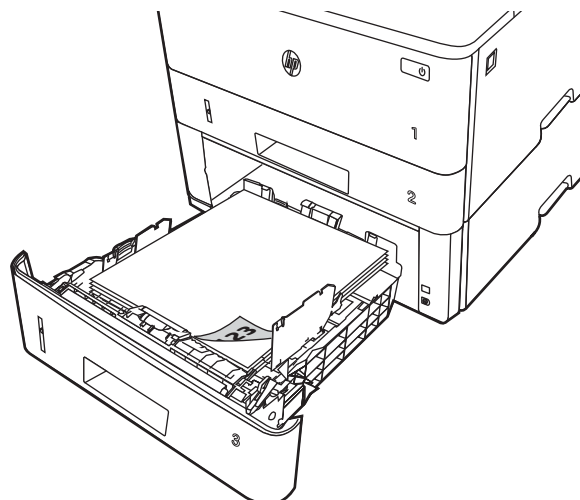
6. Sul computer, avviare il processo di stampa dall'applicazione software. Assicurarsi che il driver sia impostato sul tipo e sul formato di carta corretti per la carta che si desidera stampare dal vassoio.

## Orientamento della carta per il vassoio 3

Se si utilizza carta che richiede un orientamento specifico, caricarla secondo le informazioni riportate nella tabella seguente.

**Tabella 2-3** Orientamento della carta per il vassoio 3

Tipo di carta	Tipo di stampa	Modalità di caricamento della carta
Carta intestata o prestampata	Stampa su 1 facciata	Verso il basso Margine superiore nella parte anteriore del vassoio
Carta intestata o prestampata	Stampa fronte/retro	Verso l'alto Margine superiore nella parte anteriore del vassoio



# Caricamento e stampa di buste

Rivedere le seguenti informazioni sul caricamento e sulla stampa di buste.

- [Introduzione](#)
- [Stampa di buste](#)
- [Orientamento delle buste](#)

## Introduzione

Di seguito vengono fornite le istruzioni per il caricamento e la stampa delle buste.

Utilizzare solo il vassoio 1 per stampare le buste. Il vassoio 1 può contenere fino a 10 buste.

Per stampare utilizzando l'opzione di alimentazione manuale di buste, attenersi alla seguente procedura per selezionare le impostazioni corrette nel driver di stampa, quindi caricare le buste nel vassoio dopo aver inviato il processo di stampa alla stampante.

## Stampa di buste

Per eseguire la stampa di buste, attenersi alle procedure riportate di seguito.

1. Nel programma software, selezionare l'opzione **Stampa**.
2. Selezionare la stampante dall'apposito elenco, quindi toccare o fare clic sul pulsante **Proprietà** o **Preferenze** per aprire il driver di stampa.



---

**NOTA:** il nome del pulsante può variare in base ai diversi programmi software.

---

3. Toccare o fare clic sulla scheda **Carta/qualità**.
4. Nell'elenco a discesa **Formato carta**, selezionare il formato corretto per le buste.
5. Nell'elenco a discesa **Tipo di carta**, selezionare **Busta**.
6. Nell'elenco a discesa **Alimentazione carta**, selezionare **Alimentazione manuale**.
7. Fare clic sul pulsante **OK** per chiudere la finestra di dialogo **Proprietà documento**.
8. Nella finestra di dialogo **Stampa**, fare clic sul pulsante **Stampa** per stampare il processo.

## Orientamento delle buste

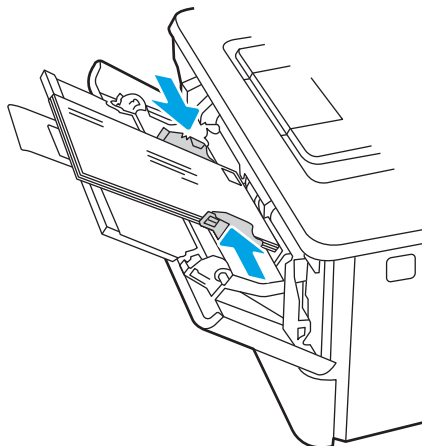
Se si caricano buste, caricarle secondo le informazioni riportate nella tabella seguente.

**Tabella 2-4** Orientamento delle buste

---

Vassoio	Modalità di caricamento
Vassoio 1	Verso l'alto Lato corto per l'affrancatura rivolto verso la stampante

---





---

## 3 Materiali di consumo, accessori e componenti

È possibile ordinare materiali di consumo e accessori, sostituire le cartucce di toner o rimuovere e sostituire altri componenti.

- [Ordinazione di materiali di consumo, accessori e componenti](#)
- [Protezione dinamica](#)
- [Configurazione delle impostazioni dei materiali di consumo per la protezione delle cartucce di toner HP](#)
- [Sostituzione della cartuccia del toner](#)

### Per ulteriori informazioni:

La guida completa di HP per la stampante include le seguenti informazioni:

- Installazione e configurazione
- Istruzioni e uso
- Risoluzione dei problemi
- Download di aggiornamenti software e firmware
- Registrazione al forum di supporto
- Ricerca di informazioni sulla garanzia e le normative

## Ordinazione di materiali di consumo, accessori e componenti

Vedere le informazioni dettagliate sull'ordinazione di componenti, accessori e materiali di consumo per la stampante.

- [Ordini](#)
- [Materiali di consumo e accessori](#)
- [Parti di ricambio CSR \(Customer Self-Repair\)](#)

### Ordini

Vengono di seguito fornite informazioni e collegamenti per l'ordinazione dei materiali di consumo, dei componenti e degli accessori della stampante.

Opzione di ordine	Informazioni per effettuare gli ordini
Ordinazione di carta e materiali di consumo	<a href="http://www.hp.com/go/suresupply">www.hp.com/go/suresupply</a>
Ordinazione di componenti e accessori HP originali	<a href="http://www.hp.com/buy/parts">www.hp.com/buy/parts</a>
Ordinazione tramite centri di assistenza	Rivolgersi a un centro di assistenza HP autorizzato.
Effettuare un ordine utilizzando il server Web HP incorporato (EWS)	Per effettuare l'accesso, immettere l'indirizzo IP o il nome host della stampante nel campo dell'indirizzo/URL del browser Web sul computer. Il server Web HP incorporato include un collegamento al sito Web HP SureSupply, in cui vengono riportate le opzioni per l'acquisto dei materiali di consumo originali HP.

### Materiali di consumo e accessori

In questa sezione vengono fornite informazioni sui materiali di consumo e gli accessori disponibili per la stampante.

**⚠ ATTENZIONE:** Le cartucce sono per la distribuzione e l'utilizzo esclusivamente entro la regione specificata; non funzioneranno al di fuori di essa.

**Tabella 3-1** Materiali di consumo

Elemento	Descrizione	Codice cartuccia	Numero parte
<b>Per l'uso esclusivo in Nord America e in America Latina</b>			
Cartuccia di toner nero, originale, HP 58A LaserJet	Cartuccia di toner nero sostitutiva standard	58A	CF258A
Solo per i modelli M304 e M404.			
Cartuccia di toner nero, originale, HP 58X LaserJet, ad alto rendimento	Cartuccia di toner nero sostitutiva ad alta capacità	58X	CF258X
Solo per i modelli M304 e M404.			
<b>Per l'uso esclusivo in Europa, Medio Oriente, Russia, CSI e Africa</b>			



**Tabella 3-1** Materiali di consumo (continuazione)


Elemento	Descrizione	Codice cartuccia	Numero parte
Cartuccia di toner nero, originale, HP 59A LaserJet	Cartuccia di toner nero sostitutiva standard	59A	CF259A
Solo per i modelli M304 e M404.			
Cartuccia di toner nero, originale, HP 59X LaserJet, ad alto rendimento	Cartuccia di toner nero sostitutiva ad alta capacità	59X	CF259X
Solo per i modelli M304 e M404.			
<b>Per l'uso esclusivo in Asia Pacifico (eccetto Cina e India)</b>			
Cartuccia di toner nero, originale, HP 76A LaserJet	Cartuccia di toner nero sostitutiva standard	76A	CF276A
Solo per i modelli M304 e M404.			
Cartuccia di toner nero, originale, HP 76X LaserJet, ad alto rendimento	Cartuccia di toner nero sostitutiva ad alta capacità	76X	CF276X
Solo per i modelli M304 e M404.			
<b>Per l'uso esclusivo in Cina e India</b>			
Cartuccia di toner nero, originale, HP 77A LaserJet	Cartuccia di toner nero sostitutiva standard	77A	CF277A
Solo per i modelli M305 e M405.			
Cartuccia di toner nero, originale, HP 77X LaserJet, ad alto rendimento	Cartuccia di toner nero sostitutiva ad alta capacità	77X	CF277X
Solo per i modelli M305 e M405.			

**Tabella 3-2** accessori

Elemento	Descrizione	Numero parte
<b>accessori</b>		
Vassoio carta da 550 fogli HP LaserJet	Alimentatore carta da 550 fogli (vassoio 3) opzionale	D9P29A

## Parti di ricambio CSR (Customer Self-Repair)

Le parti riparabili dall'utente (CSR) sono disponibili per diverse stampanti HP LaserJet per ridurre i tempi di riparazione.

 **NOTA:** Ulteriori informazioni sul programma CSR e i suoi vantaggi sono disponibili all'indirizzo [www.hp.com/go/csr-support](http://www.hp.com/go/csr-support) e [www.hp.com/go/csr-faq](http://www.hp.com/go/csr-faq).

Le parti di ricambio HP originali possono essere ordinate dal sito [www.hp.com/buy/parts](http://www.hp.com/buy/parts) oppure contattando un centro di assistenza HP autorizzato. Per l'ordinazione, potrebbero essere richieste le seguenti informazioni:

numero di parte, numero di serie (disponibile sul retro della stampante), codice del prodotto o nome della stampante.

- Le parti CSR elencate come **Obbligatorie** devono essere installate dai clienti, a meno che questi non desiderino richiedere la riparazione a pagamento dell'assistenza tecnica HP. Per queste parti, la garanzia della stampante HP non include le opzioni di assistenza in loco o reso al deposito.
- Le parti CSR elencate come **Opzionali** possono essere installate dal personale dell'assistenza tecnica HP su richiesta dei clienti senza costi aggiuntivi durante il periodo di copertura della garanzia della stampante.

**Tabella 3-3** Parti di ricambio CRS (Customer Self Repair)

Elemento	Descrizione	Opzioni di auto-riparazione	Numero parte
Vassoio di alimentazione della carta da 250 fogli	Cassetto sostitutivo per il vassoio 2	Obbligatorio	RM2-5392-000CN
Alimentatore carta 1 x 550 HP LaserJet	Alimentatore carta da 550 fogli (vassoio 3 opzionale)	Obbligatorio	RM2-5413-000CN

## Protezione dinamica

Informazioni sulle stampanti con protezione dinamica attivata.

Alcune stampanti HP utilizzano cartucce con chip di protezione o circuito elettronico. Le cartucce che utilizzano un chip non HP o un circuito modificato o non HP\* potrebbero non funzionare. Inoltre, le cartucce che funzionano oggi potrebbero non funzionare in futuro.

Rispettando lo standard delle aziende che offrono servizi di stampa, HP dispone di un processo per l'autenticazione delle cartucce. HP utilizza costantemente misure di sicurezza per proteggere la qualità dell'esperienza dei propri clienti, mantenere l'integrità dei propri sistemi di stampa e proteggere la proprietà intellettuale. Queste misure includono metodi di autenticazione che cambiano periodicamente e che potrebbero impedire il funzionamento di materiali di consumo di terze parti ora o in futuro. Le stampanti HP e le cartucce HP originali garantiscono qualità, protezione e affidabilità eccellenti. Se le cartucce vengono clonate o contraffatte, il cliente è esposto a diversi rischi per la qualità e la sicurezza, che potrebbero compromettere l'esperienza di stampa.

**\*I chip non HP e circuiti modificati o non HP** non vengono prodotti o convalidati da HP. HP non può garantire che questi chip o circuiti funzioneranno nella stampante ora o in futuro. Se si utilizza una cartuccia HP non originale, controllare con il fornitore per assicurarsi che abbia un chip di protezione HP originale o un circuito elettronico HP non modificato.

# Configurazione delle impostazioni dei materiali di consumo per la protezione delle cartucce di toner HP

Un amministratore di rete può configurare le impostazioni di protezione delle cartucce di toner utilizzando il pannello di controllo della stampante o il server Web incorporato HP (EWS).

- [Introduzione](#)
- [Attivazione o disattivazione della funzione Criterio cartuccia](#)
- [Attivazione o disattivazione della funzionalità Protezione cartuccia](#)

## Introduzione

Per controllare quali cartucce sono installate nella stampante e proteggerle dal furto, utilizzare le funzioni HP Criterio cartuccia e Protezione cartuccia.

- **Criterio cartuccia:** questa funzione consente di proteggere la stampante dall'uso di cartucce di toner contraffatte permettendo solo l'uso di cartucce HP originali. L'uso di cartucce HP originali garantisce la qualità migliore possibile. Quando un utente installa una cartuccia non HP originale, sul pannello di controllo della stampante viene visualizzato un messaggio che segnala che la cartuccia non è autorizzata e fornisce informazioni su come procedere.
- **Protezione cartuccia:** questa funzione consente di associare in modo permanente le cartucce di toner con una stampante specifica o un gruppo specifico di stampanti, in modo che non possano essere utilizzate in altre stampanti. Proteggendo le cartucce si protegge anche il proprio investimento. Quando questa funzione è attivata, se qualcuno tenta di trasferire una cartuccia protetta dalla stampante originale in una stampante non autorizzata, questa non sarà in grado di stampare. Sul pannello di controllo della stampante viene visualizzato un messaggio che segnala che la cartuccia è protetta e fornisce informazioni su come procedere.

---

**⚠ ATTENZIONE:** dopo avere attivato la protezione delle cartucce per la stampante, tutte le cartucce di toner installate successivamente nella stampante sono protette automaticamente e *in modo permanente*. Per evitare di proteggere una cartuccia nuova, disattivare la funzione *prima* di installare la cartuccia.

---

Disattivando la funzione non viene disattivata la protezione delle cartucce già installate.

Entrambe le funzioni sono disattivate per impostazione predefinita. Seguire queste procedure per attivare o disattivare le funzioni.

## Attivazione o disattivazione della funzione Criterio cartuccia

La funzione Criterio cartuccia può essere attivata o disattivata dal pannello di controllo o dal server Web incorporato (EWS).

- [Utilizzare il pannello di controllo della stampante per attivare la funzione Criterio cartuccia](#)
- [Utilizzare il pannello di controllo della stampante per disattivare la funzione Criterio cartuccia](#)
- [Utilizzare il server Web incorporato \(EWS\) HP per attivare e configurare la funzione Criterio cartuccia.](#)
- [Utilizzare il server Web incorporato \(EWS\) HP per disattivare e configurare la funzione Criterio cartuccia.](#)



**NOTA:** l'attivazione o disattivazione di questa funzione potrebbe richiedere una password dell'amministratore.

Contattare l'amministratore per determinare se è stata impostata una password amministratore. Le password EWS non possono essere recuperate.

### Utilizzare il pannello di controllo della stampante per attivare la funzione Criterio cartuccia

Dal pannello di controllo della stampante un amministratore di rete può attivare la funzione Criterio cartuccia. Ciò consente di utilizzare solo cartucce HP originali per la stampante.

1. Nel pannello di controllo della stampante, premere il pulsante **OK** per visualizzare il menu principale.
2. Utilizzare i pulsanti freccia e il pulsante **OK** per accedere e aprire i seguenti menu:
  1. [Pulsante](#)
  2. [Impostazioni materiali di consumo](#)
  3. [Criterio cartuccia](#)
3. Utilizzare i pulsanti freccia per accedere a [Autorizzata HP](#), quindi premere il pulsante **OK** per attivare la funzione.

### Utilizzare il pannello di controllo della stampante per disattivare la funzione Criterio cartuccia

Dal pannello di controllo della stampante un amministratore di rete può attivare o disattivare la funzione Criterio cartuccia. Ciò consente di rimuovere la restrizione per cui è possibile utilizzare solo cartucce HP originali.

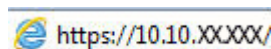
1. Nel pannello di controllo della stampante, premere il pulsante **OK** per visualizzare il menu principale.
2. Utilizzare i pulsanti freccia e il pulsante **OK** per accedere e aprire i seguenti menu:
  1. [Pulsante](#)
  2. [Impostazioni materiali di consumo](#)
  3. [Criterio cartuccia](#)
3. Utilizzare i pulsanti freccia per selezionare **Off**, quindi premere **OK** per disattivare la funzione.


### Utilizzare il server Web incorporato (EWS) HP per attivare e configurare la funzione Criterio cartuccia.

Dal server Web incorporato (EWS), un amministratore di rete può attivare la funzione Criterio cartuccia. Ciò consente di utilizzare solo cartucce HP originali per la stampante.

1. Aprire il server Web incorporato (EWS) HP:

- a. Nel pannello di controllo della stampante, premere il pulsante **OK** per visualizzare il menu principale.
- b. Utilizzare i pulsanti freccia e il pulsante **OK** per accedere e aprire i seguenti menu:
  1. **Pulsante**
  2. **Impostazione rete**
  3. **Impostazioni generali**
- c. Nel menu Impostazioni generali, selezionare **Mostra l'indirizzo IP**, quindi selezionare **Sì** per visualizzare l'indirizzo IP o il nome host della stampante.
- d. Aprire un browser Web e nella barra degli indirizzi digitare l'indirizzo IP o il nome host esattamente come viene visualizzato sul pannello di controllo della stampante. Premere il tasto **Invio** sulla tastiera del computer. Si apre il server Web incorporato (EWS).



 **NOTA:** Se nel browser Web viene visualizzato un messaggio che indica che il sito Web potrebbe non essere sicuro, selezionare l'opzione per continuare con il sito Web. L'accesso al sito Web non danneggia il computer.

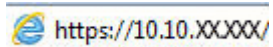
2. Nella pagina iniziale dell'EWS, fare clic sulla scheda **Impostazioni**.
3. Nel riquadro di navigazione a sinistra, fare clic su **Materiali di consumo** per espandere le opzioni, quindi fare clic su **Impostazioni materiali di consumo**.
4. Nell'area **Criterio cartuccia**, fare clic sul menu a discesa e selezionare **Autorizzata HP**.
5. Fare clic su **Applica** per salvare le modifiche.


## Utilizzare il server Web incorporato (EWS) HP per disattivare e configurare la funzione Criterio cartuccia.

Dal server Web incorporato (EWS), un amministratore di rete può disattivare la funzione Criterio cartuccia. Ciò consente di rimuovere la restrizione per cui è possibile utilizzare solo cartucce HP originali.

1. Aprire il server Web incorporato (EWS) HP:
  - a. Nel pannello di controllo della stampante, premere il pulsante **OK** per visualizzare il menu principale.
  - b. Utilizzare i pulsanti freccia e il pulsante **OK** per accedere e aprire i seguenti menu:
    1. **Pulsante**
    2. **Impostazione rete**
    3. **Impostazioni generali**
  - c. Nel menu Impostazioni generali, selezionare **Mostra l'indirizzo IP**, quindi selezionare **Sì** per visualizzare l'indirizzo IP o il nome host della stampante.

- d. Aprire un browser Web e nella barra degli indirizzi digitare l'indirizzo IP o il nome host esattamente come viene visualizzato sul pannello di controllo della stampante. Premere il tasto **Invio** sulla tastiera del computer. Si apre il server Web incorporato (EWS).




 **NOTA:** Se nel browser Web viene visualizzato un messaggio che indica che il sito Web potrebbe non essere sicuro, selezionare l'opzione per continuare con il sito Web. L'accesso al sito Web non danneggia il computer.

2. Nella pagina iniziale dell'EWS, fare clic sulla scheda **Impostazioni**.
3. Nel riquadro di navigazione a sinistra, fare clic su **Materiali di consumo** per espandere le opzioni, quindi fare clic su **Impostazioni materiali di consumo**.
4. Nell'area **Criterio cartuccia**, fare clic sul menu a discesa e selezionare **Off**.
5. Fare clic su **Applica** per salvare le modifiche.

## Attivazione o disattivazione della funzionalità Protezione cartuccia

La funzione Protezione cartuccia può essere attivata o disattivata dal pannello di controllo o dal server Web incorporato (EWS).

- [Utilizzare il pannello di controllo della stampante per attivare la funzione Protezione cartuccia](#)
- [Utilizzare il pannello di controllo della stampante per disattivare la funzione Protezione cartuccia](#)
- [Utilizzare il server Web incorporato \(EWS\) HP per attivare e configurare la funzione Protezione cartuccia.](#)
- [Utilizzare il server Web incorporato \(EWS\) HP per disattivare e configurare la funzione Protezione cartuccia.](#)


 **NOTA:** l'attivazione o disattivazione di questa funzione potrebbe richiedere una password dell'amministratore.

Contattare l'amministratore per determinare se è stata impostata una password amministratore. Le password EWS non possono essere recuperate.

### Utilizzare il pannello di controllo della stampante per attivare la funzione Protezione cartuccia

Dal pannello di controllo della stampante un amministratore di rete può attivare la funzione Protezione cartuccia. Ciò consente di proteggere le cartucce associate alla stampante dal furto e dall'uso in altre stampanti.

1. Nel pannello di controllo della stampante, premere il pulsante **OK** per visualizzare il menu principale.
2. Utilizzare i pulsanti freccia e il pulsante **OK** per accedere e aprire i seguenti menu:
  1. **Pulsante**
  2. **Impostazioni materiali di consumo**
  3. **Protezione cartuccia**
3. Selezionare **Proteggi cartucce**.

 **ATTENZIONE:** dopo avere attivato la protezione delle cartucce per la stampante, tutte le cartucce di toner installate successivamente nella stampante sono protette automaticamente e *in modo permanente*. Per evitare di proteggere una cartuccia nuova, disattivare la funzione *prima* di installare la cartuccia.

Disattivando la funzione non viene disattivata la protezione delle cartucce già installate.

### Utilizzare il pannello di controllo della stampante per disattivare la funzione Protezione cartuccia


Dal pannello di controllo della stampante un amministratore di rete può attivare o disattivare la funzione Protezione cartuccia. Ciò consente di rimuovere la protezione dalle nuove cartucce installate nella stampante.


1. Nel pannello di controllo della stampante, premere il pulsante **OK** per visualizzare il menu principale.
2. Utilizzare i pulsanti freccia e il pulsante **OK** per accedere e aprire i seguenti menu:
  1. **Pulsante**
  2. **Impostazioni materiali di consumo**
  3. **Protezione cartuccia**
3. Utilizzare i pulsanti freccia per selezionare **Off**, quindi premere il pulsante **OK** per disattivare la funzione.

## Utilizzare il server Web incorporato (EWS) HP per attivare e configurare la funzione Protezione cartuccia.


Dal server Web incorporato (EWS), un amministratore di rete può attivare la funzione Protezione cartuccia. Ciò consente di proteggere le cartucce associate alla stampante dal furto e dall'uso in altre stampanti.

1. Aprire il server Web incorporato (EWS) HP:
  - a. Nel pannello di controllo della stampante, premere il pulsante **OK** per visualizzare il menu principale.
  - b. Utilizzare i pulsanti freccia e il pulsante **OK** per accedere e aprire i seguenti menu:
    1. Pulsante
    2. Impostazione rete
    3. Impostazioni generali
  - c. Nel menu Impostazioni generali, selezionare **Mostra l'indirizzo IP**, quindi selezionare **Sì** per visualizzare l'indirizzo IP o il nome host della stampante.
  - d. Aprire un browser Web e nella barra degli indirizzi digitare l'indirizzo IP o il nome host esattamente come viene visualizzato sul pannello di controllo della stampante. Premere il tasto **Invio** sulla tastiera del computer. Si apre il server Web incorporato (EWS).

 <https://10.10.XX.XXX/>

 **NOTA:** Se nel browser Web viene visualizzato un messaggio che indica che il sito Web potrebbe non essere sicuro, selezionare l'opzione per continuare con il sito Web. L'accesso al sito Web non danneggia il computer.

2. Nella pagina iniziale dell'EWS, fare clic sulla scheda **Impostazioni**.
3. Nel riquadro di navigazione a sinistra, fare clic su **Materiali di consumo** per espandere le opzioni, quindi fare clic su **Impostazioni materiali di consumo**.
4. Nell'area **Protezione cartuccia**, fare clic sul menu a discesa e selezionare **On**.
5. Fare clic su **Applica** per salvare le modifiche.

 **ATTENZIONE:** Dopo avere attivato Protezione cartuccia per la stampante, tutte le cartucce di toner installate successivamente nella stampante sono protette automaticamente e *in modo permanente*. Per evitare di proteggere una cartuccia nuova, disattivare la funzione *prima* di installare la cartuccia.

Disattivando la funzione non viene disattivata la protezione delle cartucce già installate.

## Utilizzare il server Web incorporato (EWS) HP per disattivare e configurare la funzione Protezione cartuccia.


Dal server Web incorporato (EWS), un amministratore di rete può disattivare la funzione Protezione cartuccia. Ciò consente di rimuovere la protezione dalle nuove cartucce installate nella stampante.

1. Aprire il server Web incorporato (EWS) HP:
  - a. Nel pannello di controllo della stampante, premere il pulsante **OK** per visualizzare il menu principale.
  - b. Utilizzare i pulsanti freccia e il pulsante **OK** per accedere e aprire i seguenti menu:



1. Pulsante
  2. Impostazione rete
  3. Impostazioni generali
- c. Nel menu Impostazioni generali, selezionare **Mostra l'indirizzo IP**, quindi selezionare **Sì** per visualizzare l'indirizzo IP o il nome host della stampante.
- d. Aprire un browser Web e nella barra degli indirizzi digitare l'indirizzo IP o il nome host esattamente come viene visualizzato sul pannello di controllo della stampante. Premere il tasto **Invio** sulla tastiera del computer. Si apre il server Web incorporato (EWS).



 **NOTA:** Se nel browser Web viene visualizzato un messaggio che indica che il sito Web potrebbe non essere sicuro, selezionare l'opzione per continuare con il sito Web. L'accesso al sito Web non danneggia il computer.

2. Nella pagina iniziale dell'EWS, fare clic sulla scheda **Impostazioni**.
3. Nel riquadro di navigazione a sinistra, fare clic su **Materiali di consumo** per espandere le opzioni, quindi fare clic su **Impostazioni materiali di consumo**.
4. Nell'area **Protezione cartuccia**, fare clic sul menu a discesa e selezionare **Off**.
5. Fare clic su **Applica** per salvare le modifiche.

# Sostituzione della cartuccia del toner

Se viene visualizzato un messaggio sulla stampante o se si riscontrano problemi di qualità di stampa, sostituire la cartuccia di toner.

- [Informazioni sulle cartucce del toner](#)
- [Rimozione e sostituzione della cartuccia](#)

## Informazioni sulle cartucce del toner

Esaminare i dettagli relativi all'ordinazione delle cartucce di toner sostitutive.

La stampante indica quando il livello della cartuccia di toner è basso e molto basso. La durata residua effettiva della cartuccia di toner può variare. Tenere una cartuccia di sostituzione disponibile da installare per quando la qualità di stampa non è più soddisfacente.

Continuare a stampare con la cartuccia attualmente installata fino a quando la redistribuzione del toner fornisce una qualità di stampa soddisfacente. Per ridistribuire il toner, rimuovere la cartuccia di toner dalla stampante e agitarla delicatamente avanti e indietro nel suo asse orizzontale. Per una rappresentazione grafica, vedere le istruzioni di sostituzione cartuccia. Reinserire la cartuccia di toner nella stampante e chiudere il coperchio.

Per acquistare le cartucce o verificare la compatibilità delle cartucce per la stampante, visitare il sito di HP SureSupply all'indirizzo [www.hp.com/go/suresupply](http://www.hp.com/go/suresupply). Scorrere in fondo alla pagina e verificare che il Paese/ regione sia corretto.


**ATTENZIONE:** Le cartucce sono per la distribuzione e l'utilizzo esclusivamente entro la regione specificata; non funzioneranno al di fuori di essa.

**Tabella 3-4** Materiali di consumo


Elemento	Descrizione	Codice cartuccia	Numero parte
<b>Per l'uso esclusivo in Nord America e in America Latina</b>			
Cartuccia di toner nero, originale, HP 58A LaserJet	Cartuccia di toner nero sostitutiva standard	58A	CF258A
Solo per i modelli M304 e M404.			
Cartuccia di toner nero, originale, HP 58X LaserJet, ad alto rendimento	Cartuccia di toner nero sostitutiva ad alta capacità	58X	CF258X
Solo per i modelli M304 e M404.			
<b>Per l'uso esclusivo in Europa, Medio Oriente, Russia, CSI e Africa</b>			
Cartuccia di toner nero, originale, HP 59A LaserJet	Cartuccia di toner nero sostitutiva standard	59A	CF259A
Solo per i modelli M304 e M404.			
Cartuccia di toner nero, originale, HP 59X LaserJet, ad alto rendimento	Cartuccia di toner nero sostitutiva ad alta capacità	59X	CF259X
Solo per i modelli M304 e M404.			
<b>Per l'uso esclusivo in Asia Pacifico (eccetto Cina e India)</b>			

**Tabella 3-4** Materiali di consumo (continuazione)

Elemento	Descrizione	Codice cartuccia	Numero parte
Cartuccia di toner nero, originale, HP 76A LaserJet	Cartuccia di toner nero sostitutiva standard	76A	CF276A
Solo per i modelli M304 e M404.			
Cartuccia di toner nero, originale, HP 76X LaserJet, ad alto rendimento	Cartuccia di toner nero sostitutiva ad alta capacità	76X	CF276X
Solo per i modelli M304 e M404.			
<b>Per l'uso esclusivo in Cina e India</b>			
Cartuccia di toner nero, originale, HP 77A LaserJet	Cartuccia di toner nero sostitutiva standard	77A	CF277A
Solo per i modelli M305 e M405.			
Cartuccia di toner nero, originale, HP 77X LaserJet, ad alto rendimento	Cartuccia di toner nero sostitutiva ad alta capacità	77X	CF277X
Solo per i modelli M305 e M405.			

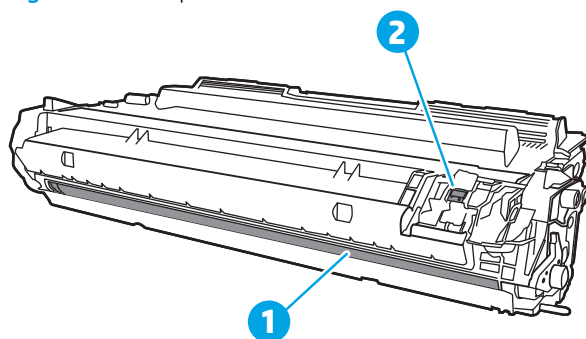
 **NOTA:** le cartucce di toner ad alto rendimento contengono più toner rispetto alle cartucce standard e garantiscono la stampa di un numero maggiore di pagine. Per ulteriori informazioni, visitare il sito Web [www.hp.com/go/learnaboutesupplies](http://www.hp.com/go/learnaboutesupplies).

Rimuovere la cartuccia di toner dalla confezione solo al momento della sostituzione.

 **ATTENZIONE:** Per evitare di danneggiare la cartuccia del toner, non esporla alla luce per più di qualche minuto. Coprire il tamburo fotosensibile verde se la cartuccia di toner deve essere rimossa dalla stampante per un periodo di tempo prolungato.

Nell'illustrazione di seguito sono riportati i componenti della cartuccia del toner.

**Figura 3-1** Componenti della cartuccia del toner



Numero	Descrizione
1	Tamburo fotosensibile
<b>ATTENZIONE:</b> Non toccare il tamburo fotosensibile. Le impronte digitali possono compromettere la qualità di stampa.	
2	Chip di memoria

---

**ATTENZIONE:** Se gli indumenti si macchiano di toner, rimuoverlo con un panno asciutto e lavare gli indumenti in acqua fredda. L'acqua calda fissa il toner nelle fibre.

**NOTA:** Le informazioni sul riciclaggio delle cartucce del toner usate sono disponibili sulla confezione della cartuccia.

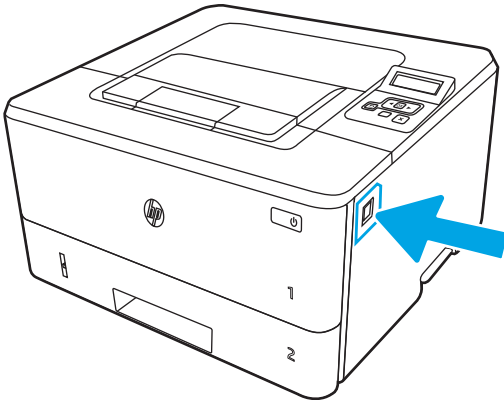
---

## Rimozione e sostituzione della cartuccia

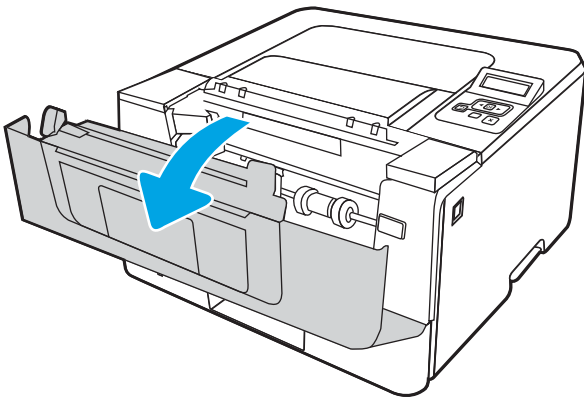
Per sostituire la cartuccia del toner, procedere come segue.

Continuare a stampare con la cartuccia attualmente installata fino a che il toner, scosso vigorosamente, non produce più una qualità di stampa soddisfacente.

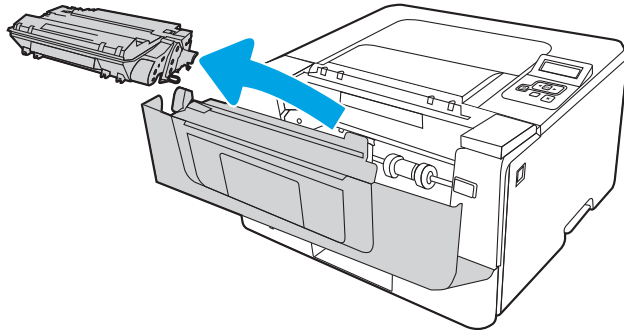
1. Premere il pulsante di rilascio dello sportello anteriore.



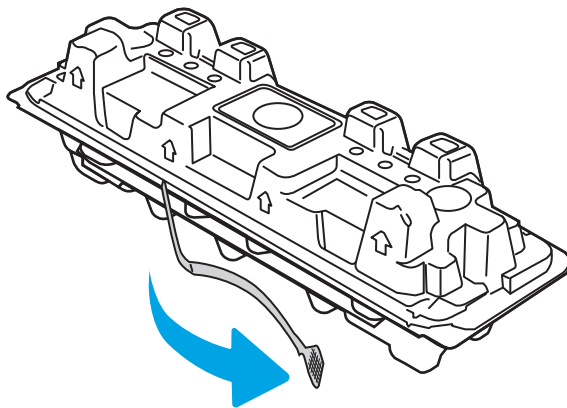
2. Aprire lo sportello anteriore.



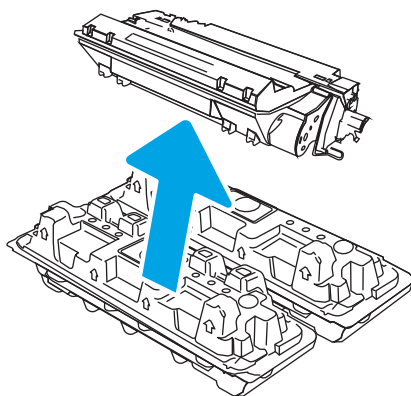
3. Rimuovere la cartuccia di toner usata dalla stampante.



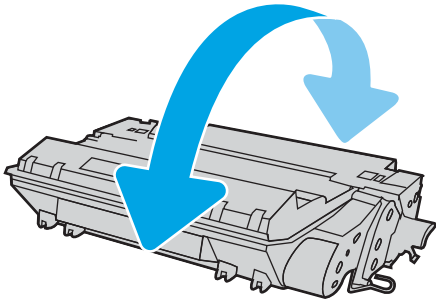
4. Estrarre la confezione della nuova cartuccia del toner dalla scatola, quindi tirare la linguetta di rilascio sulla confezione.



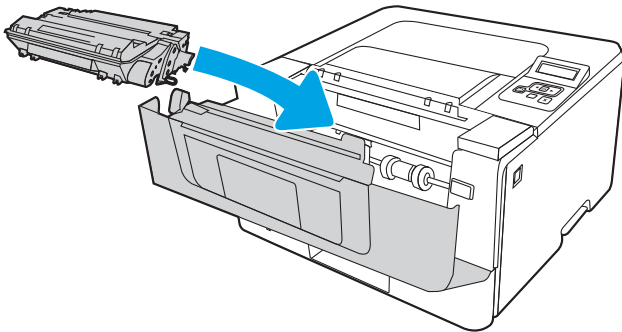
5. Estrarre la cartuccia del toner dalla confezione aperta. Posizionare la cartuccia di toner esaurita nella confezione per il riciclaggio.



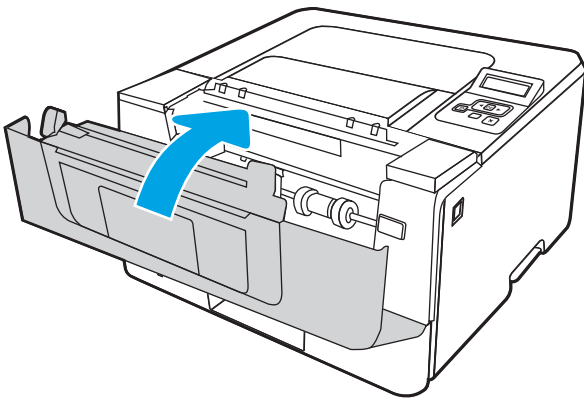
6. Tenendo entrambi i lati della cartuccia del toner, agitarla per 5-6 volte.



7. Allineare la cartuccia di toner alle guide all'interno della stampante e installarla fino a posizionarla correttamente.



8. Chiudere lo sportello anteriore.



---

# 4 Stampa

È possibile stampare utilizzando il software, da dispositivo mobile o da unità flash USB.

- [Operazioni di stampa \(Windows\)](#)
- [Operazioni di stampa \(macOS\)](#)
- [Memorizzazione dei processi di stampa sulla stampante per stamparli in seguito o privatamente](#)
- [Stampa mobile](#)

## Per ulteriori informazioni:

La guida completa di HP per la stampante include le seguenti informazioni:

- Installazione e configurazione
- Istruzioni e uso
- Risoluzione dei problemi
- Download di aggiornamenti software e firmware
- Registrazione al forum di supporto
- Ricerca di informazioni sulla garanzia e le normative

## Operazioni di stampa (Windows)

Attività comuni di stampa per gli utenti Windows.

- [Come eseguire la stampa \(Windows\)](#)
- [Stampa fronte/retro automatica \(Windows\)](#)
- [Stampa fronte/retro manuale \(Windows\)](#)
- [Stampa di più pagine per foglio \(Windows\)](#)
- [Selezione del tipo di carta \(Windows\)](#)
- [Altre attività di stampa](#)

### Come eseguire la stampa (Windows)

Utilizzare l'opzione **Stampa** da un'applicazione software per selezionare la stampante e le opzioni di base per il processo di stampa.

La seguente procedura descrive il processo di stampa di base per Windows.

1. Nel programma software, selezionare l'opzione **Stampa**.
2. Selezionare la stampante dall'elenco delle stampanti. Per modificare le impostazioni, fare clic sul pulsante **Proprietà** o **Preferenze** per aprire il driver di stampa.



#### NOTA:

- Il nome del pulsante può variare in base ai diversi programmi software.
  - Per il driver HP PCL-6 V4, l'applicazione HP AiO Printer Remote scarica automaticamente funzionalità driver aggiuntive se viene selezionata l'opzione **Altre impostazioni**.
  - Per ulteriori informazioni, fare clic sul pulsante Guida (?) nel driver di stampa.
- 
3. Fare clic sulle schede nel driver di stampa per configurare le opzioni disponibili. Ad esempio, impostare l'orientamento della carta sulla scheda **Finitura**, quindi impostare l'origine della carta, il tipo di carta, le dimensioni della carta e le impostazioni di qualità sulla scheda **Carta/Qualità**.
  4. Fare clic sul pulsante **OK** per tornare alla finestra di dialogo **Stampa**. Selezionare il numero di copie da stampare da questa schermata.
  5. Per stampare il processo, fare clic sul pulsante **Stampa**.

### Stampa fronte/retro automatica (Windows)

Se la stampante dispone di un duplexer automatico installato, è possibile stampare automaticamente su entrambi i lati della carta. Utilizzare un formato e un tipo di carta supportati dal duplexer.

1. Nel programma software, selezionare l'opzione **Stampa**.
2. Selezionare la stampante dall'apposito elenco, quindi fare clic sul pulsante **Proprietà** o **Preferenze** per aprire il driver di stampa.



---

 **NOTA:**

- Il nome del pulsante può variare in base ai diversi programmi software.
  - Per il driver HP PCL-6 V4, l'applicazione HP AiO Printer Remote scarica automaticamente funzionalità driver aggiuntive se viene selezionata l'opzione **Altre impostazioni**.
- 

3. Fare clic sulla scheda **Finitura**.
4. Selezionare **Stampa fronte/retro**. Fare clic su **OK** per chiudere la finestra di dialogo **Proprietà documento**.
5. Nella finestra di dialogo **Stampa**, fare clic sul pulsante **Stampa** per stampare il processo.

## Stampa fronte/retro manuale (Windows)

Utilizzare questa procedura per le stampanti non dotate di duplexer automatico oppure se si desidera stampare su carta non supportata dal duplexer.

1. Nel programma software, selezionare l'opzione **Stampa**.
2. Selezionare la stampante dall'apposito elenco, quindi fare clic sul pulsante **Proprietà** o **Preferenze** per aprire il driver di stampa.

---

 **NOTA:**

- Il nome del pulsante può variare in base ai diversi programmi software.
  - Per il driver HP PCL-6 V4, l'applicazione HP AiO Printer Remote scarica automaticamente funzionalità driver aggiuntive se viene selezionata l'opzione **Altre impostazioni**.
- 

3. Fare clic sulla scheda **Finitura**.
4. Selezionare **Stampa fronte/retro (manuale)**, quindi fare clic su **OK** per chiudere la finestra di dialogo **Proprietà documento**.
5. Nella finestra di dialogo **Stampa**, fare clic su **Stampa** per stampare il primo lato del processo.
6. Recuperare la pila di carta stampata dallo scomparto di uscita e inserirla nel vassoio 1.
7. Se richiesto, selezionare il pulsante appropriato sul pannello di controllo per continuare.

## Stampa di più pagine per foglio (Windows)

Quando si stampa da un'applicazione utilizzando l'opzione **Stampa**, è possibile selezionare un'opzione per stampare più pagine su un solo foglio di carta. Ad esempio, si potrebbe adottare questa opzione se si stampa un documento molto grande e si desidera risparmiare carta.

1. Nel programma software, selezionare l'opzione **Stampa**.
2. Selezionare la stampante dall'apposito elenco, quindi fare clic sul pulsante **Proprietà** o **Preferenze** per aprire il driver di stampa.

---

 **NOTA:**

- Il nome del pulsante può variare in base ai diversi programmi software.
  - Per il driver HP PCL-6 V4, l'applicazione HP AiO Printer Remote scarica automaticamente funzionalità driver aggiuntive se viene selezionata l'opzione **Altre impostazioni**.
-

3. Fare clic sulla scheda **Finitura**.
4. Selezionare il numero di pagine per foglio dall'elenco a discesa **Pagine per foglio**.
5. Selezionare le opzioni **Stampa bordi pagina**, **Disposizione pagine** e **Orientamento** corrette. Fare clic su **OK** per chiudere la finestra di dialogo **Proprietà documento**.
6. Nella finestra di dialogo **Stampa**, fare clic sul pulsante **Stampa** per stampare il processo.

## Selezione del tipo di carta (Windows)

Quando si stampa da un'applicazione utilizzando l'opzione **Stampa**, è possibile impostare il tipo di carta da usare per il processo di stampa. Ad esempio, se il tipo di carta predefinito è Letter, ma per un processo di stampa si usa un altro tipo di carta diversa, selezionare quel tipo di carta specifico.

1. Nel programma software, selezionare l'opzione **Stampa**.
2. Selezionare la stampante dall'apposito elenco, quindi toccare o fare clic sul pulsante **Proprietà** o **Preferenze** per aprire il driver di stampa.

---

### **NOTA:**

- Il nome del pulsante può variare in base ai diversi programmi software.
  - Per il driver HP PCL-6 V4, l'applicazione HP AiO Printer Remote scarica automaticamente funzionalità driver aggiuntive se viene selezionata l'opzione **Altre impostazioni**.
- 

3. Fare clic sulla scheda **Carta/qualità**.
4. Selezionare l'opzione per il tipo di carta che si sta utilizzando, quindi fare clic su **OK**.
5. Fare clic su **OK** per chiudere la finestra di dialogo **Proprietà documento**.
6. Nella finestra di dialogo **Stampa**, fare clic sul pulsante **Stampa** per stampare il processo.

## Altre attività di stampa

Individuare le informazioni sul Web per l'esecuzione di operazioni di stampa comuni.

Visitare [www.hp.com/support/ljM304](http://www.hp.com/support/ljM304) oppure [www.hp.com/support/ljM404](http://www.hp.com/support/ljM404).

Sono disponibili le istruzioni per eseguire attività di stampa come le seguenti:

- Creazione e utilizzo di collegamenti o preimpostazioni di stampa
- Selezione del formato carta o utilizzo di un formato carta personalizzato
- Selezione dell'orientamento della pagina
- Creazione di un opuscolo
- Adattamento delle dimensioni del documento al formato carta selezionato
- Stampa della prima o dell'ultima pagina del documento su carta diversa
- Stampa di filigrane sul documento

## Operazioni di stampa (macOS)

Stampa tramite il software di stampa HP per macOS, incluse le modalità di stampa fronte/retro o stampa di più pagine per foglio.

- [Modalità di stampa \(macOS\)](#)
- [Stampa automatica su entrambi i lati \(macOS\)](#)
- [Stampa manuale su entrambi i lati \(macOS\)](#)
- [Stampa di più pagine per foglio \(macOS\)](#)
- [Selezione del tipo di carta \(macOS\)](#)
- [Altre attività di stampa](#)

### Modalità di stampa (macOS)

Utilizzare l'opzione **Stampa** da un'applicazione software per selezionare la stampante e le opzioni di base per il processo di stampa.

La seguente procedura descrive il processo di stampa di base per macOS.

1. Fare clic sul menu **File**, quindi sull'opzione **Stampa**.
2. Selezionare la stampante.
3. Fare clic su **Mostra dettagli** o **Copie e pagine**, quindi selezionare altri menu per regolare le impostazioni di stampa.



---

**NOTA:** Il nome del pulsante può variare in base ai diversi programmi software.

---

4. Fare clic sul pulsante **Stampa**.

### Stampa automatica su entrambi i lati (macOS)

Se la stampante dispone di un duplexer automatico installato, è possibile stampare automaticamente su entrambi i lati della carta. Utilizzare un formato e un tipo di carta supportati dal duplexer.

Questa funzione è disponibile se si installa il driver di stampa HP. Potrebbe non essere disponibile se si utilizza AirPrint.

1. Fare clic sul menu **File**, quindi sull'opzione **Stampa**.
2. Selezionare la stampante.
3. Fare clic su **Mostra dettagli** o **Copie e pagine**, quindi fare clic sul menu **Layout**.



---

**NOTA:** Il nome del pulsante può variare in base ai diversi programmi software.

---

4. Selezionare un'opzione di rilegatura dall'elenco a discesa **Fronte/retro**.
5. Fare clic sul pulsante **Stampa**.

## Stampa manuale su entrambi i lati (macOS)

Se la stampante non dispone di un duplexer automatico o se si sta utilizzando un formato o un tipo di carta non supportato dal duplexer, è possibile stampare su entrambe le facciate della carta mediante un processo manuale. È necessario ricaricare le pagine per il secondo lato.

Questa funzione è disponibile se si installa il driver di stampa HP. Potrebbe non essere disponibile se si utilizza AirPrint.

1. Fare clic sul menu **File**, quindi sull'opzione **Stampa**.
2. Selezionare la stampante.
3. Fare clic su **Mostra dettagli** o **Copie e pagine**, quindi fare clic sul menu **Stampa fronte/retro manuale**.



**NOTA:** Il nome del pulsante può variare in base ai diversi programmi software.

4. Fare clic sulla casella di controllo **Fronte/retro manuale** e selezionare un'opzione di rilegatura.
5. Sulla stampante, rimuovere le eventuali pagine vuote presenti nel vassoio 1.
6. Fare clic sul pulsante **Stampa**.
7. Recuperare la pila di carta dallo scomparto di uscita, quindi posizionarla nel vassoio di alimentazione con il lato di stampa rivolto verso il basso.
8. Se richiesto, toccare il pulsante appropriato sul pannello di controllo per continuare.

## Stampa di più pagine per foglio (macOS)

Quando si stampa da un'applicazione utilizzando l'opzione **Stampa**, è possibile selezionare un'opzione per stampare più pagine su un solo foglio di carta. Ad esempio, si potrebbe adottare questa opzione se si stampa un documento molto grande e si desidera risparmiare carta.

1. Fare clic sul menu **File**, quindi sull'opzione **Stampa**.
2. Selezionare la stampante.
3. Fare clic su **Mostra dettagli** o **Copie e pagine**, quindi fare clic sul menu **Layout**.



**NOTA:** Il nome del pulsante può variare in base ai diversi programmi software.

4. Dall'elenco a discesa **Pagine per foglio**, selezionare il numero di pagine che si desidera stampare su ogni foglio.
5. Nell'area **Direzione layout**, selezionare l'ordine e la disposizione delle pagine sul foglio.
6. Nel menu **Bordo**, selezionare il tipo di bordo da stampare intorno alle pagine.
7. Fare clic sul pulsante **Stampa**.

## Selezione del tipo di carta (macOS)

Quando si stampa da un'applicazione utilizzando l'opzione **Stampa**, è possibile impostare il tipo di carta da usare per il processo di stampa. Ad esempio, se il tipo di carta predefinito è Letter, ma per un processo di stampa si usa un altro tipo di carta diversa, selezionare quel tipo di carta specifico.

1. Fare clic sul menu **File**, quindi sull'opzione **Stampa**.
2. Selezionare la stampante.
3. Fare clic su **Mostra dettagli** o **Copie e pagine**, quindi sul menu **Supporti & qualità** o sul menu **Carta/qualità**.



---

**NOTA:** Il nome del pulsante può variare in base ai diversi programmi software.

---

4. Selezionare l'opzione **Supporti & qualità** o **Carta/qualità**.



---

**NOTA:** Questo elenco contiene il gruppo principale di opzioni disponibili. Alcune opzioni non sono disponibili su tutte le stampanti.

---

- **Tipo di supporto:** selezionare l'opzione per il tipo di carta per il processo di stampa.
  - **Qualità di stampa:** selezionare il livello di risoluzione per il processo di stampa.
  - **EconoMode:** selezionare questa opzione per ridurre il consumo di toner durante la stampa di bozze di documenti.
5. Fare clic sul pulsante **Stampa**.

## Altre attività di stampa

Individuare le informazioni sul Web per l'esecuzione di operazioni di stampa comuni.

Visitare [www.hp.com/support/ljM304](http://www.hp.com/support/ljM304) oppure [www.hp.com/support/ljM404](http://www.hp.com/support/ljM404).

Sono disponibili le istruzioni per eseguire attività di stampa come le seguenti:

- Creazione e utilizzo di collegamenti o preimpostazioni di stampa
- Selezione del formato carta o utilizzo di un formato carta personalizzato
- Selezione dell'orientamento della pagina
- Creazione di un opuscolo
- Adattamento delle dimensioni del documento al formato carta selezionato
- Stampa della prima o dell'ultima pagina del documento su carta diversa
- Stampa di filigrane sul documento

# Memorizzazione dei processi di stampa sulla stampante per stamparli in seguito o privatamente

Memorizzazione i processi di stampa nella memoria della stampante per stamparli in seguito.

- [Introduzione](#)
- [Operazioni preliminari](#)
- [Configurazione della memorizzazione processo](#)
- [Disattivazione o attivazione della funzione di memorizzazione processo](#)
- [Creazione di un processo memorizzato \(Windows\)](#)
- [Creazione di un processo memorizzato \(macOS\)](#)
- [Stampa di un processo memorizzato](#)
- [Eliminazione di un processo memorizzato](#)
- [Informazioni inviate alla stampante per scopi legati alla contabilità del lavoro](#)

## Introduzione

In questa sezione vengono fornite le procedure per la creazione e la stampa di documenti memorizzati in un'unità flash USB. Questi processi possono essere stampati in un secondo momento o in privato.



**NOTA:** L'opzione Memorizzazione processo non è supportata sui modelli M404d o M405d.

## Operazioni preliminari

Esaminare i requisiti per l'utilizzo della funzione di memorizzazione processo.

La funzione di memorizzazione processo include i seguenti requisiti:

- È necessario che sia installato un dispositivo di memorizzazione USB 2.0 dedicato con almeno 16 GB di spazio nell'host USB posteriore. Questo dispositivo di memorizzazione USB tiene traccia dei processi di memorizzazione inviati alla stampante. La rimozione di questo dispositivo di memorizzazione USB dalla stampante disabilita la funzione di memorizzazione processo.
- Se si utilizza un servizio HP Universal Print Driver (UPD), è necessario utilizzare i driver UPD versione 5.9.0 o superiore.

## Configurazione della memorizzazione processo

Configurare la memorizzazione processo nel driver di stampa, inserire il supporto di archiviazione (unità flash USB) nella stampante e verificare che la funzione sia pronta per l'uso.

Prima di iniziare, installare il software della stampante se non è già installato. Andare su [www.hp.com/support](http://www.hp.com/support), fare clic su **Software e driver**, quindi seguire le istruzioni visualizzate sullo schermo per scaricare la versione più recente del software HP.

Quando viene installato il driver di stampa, l'opzione Memorizzazione processo è impostata su **Automatico** per impostazione predefinita. L'opzione si trova come descritto di seguito:

- Windows: **Dispositivi e stampanti ► Proprietà della stampante ► Impostazioni dispositivo**
- macOS: **Stampanti e scanner ► Opzioni e materiali di consumo**

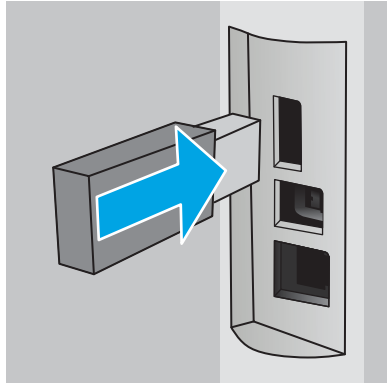
Per completare la configurazione di Memorizzazione processo:

1. Individuare la porta USB posteriore.

In alcuni modelli, la porta USB posteriore è coperta. Rimuovere la copertura della porta USB posteriore prima di procedere.

2. Inserire l'unità flash USB nella porta USB posteriore.

**Figura 4-1** Inserimento unità flash USB



Viene visualizzato un messaggio sul pannello di controllo, per segnalare che l'unità USB verrà formattata. Selezionare **OK** per completare il processo.

3. Aprire il driver di stampa per verificare che la scheda **Memorizzazione processo** sia visibile. Se è visibile, la funzione è pronta per l'uso.

Da un programma software, selezionare l'opzione **Stampa**, selezionare la stampante dall'elenco delle stampanti ed effettuare le seguenti operazioni:

- **Windows:** Fare clic su **Proprietà** o **Preferenze**. Fare clic sulla scheda **Memorizzazione processo**.

Se la scheda **Memorizzazione processo** non viene visualizzata, attivarla come descritto di seguito:

Dal menu Start, aprire **Impostazioni**, fare clic su **Dispositivi** e fare clic su **Dispositivi e stampanti**. Fare clic con il pulsante destro del mouse sul nome della stampante, quindi selezionare **Proprietà stampante**. Fare clic sulla scheda **Impostazioni dispositivo**, fare clic su **Memorizzazione processo** e selezionare **Automatica**. Fare clic su **Applica**, quindi su **OK**.

- **macOS:** Nel driver di stampa viene visualizzato il menu **Copie e pagine**. Aprire l'elenco a discesa, quindi fare clic sul menu **Memorizzazione processo**.

Se non viene visualizzato il menu **Memorizzazione processo**, chiudere la finestra di stampa e riaprirla per attivare il menu.

## Disattivazione o attivazione della funzione di memorizzazione processo

Disattivare la funzione di memorizzazione processo per renderla non disponibile, anche se un'unità USB viene inserita nella stampante. Attivare la funzione per renderla nuovamente disponibile.

1. Aprire **Proprietà stampante**:

- **Windows:** Dal menu Start, aprire **Impostazioni**, fare clic su **Dispositivi** e fare clic su **Dispositivi e stampanti**. Fare clic con il pulsante destro del mouse sulla stampante e fare clic su **Proprietà stampante**.
  - **macOS:** Nel menu Apple, aprire **Preferenze di Sistema**, quindi fare clic su **Stampanti e scanner**. Selezionare la stampante e fare clic su **Opzioni e materiali di consumo**.
2. Disattivare l'opzione Memorizzazione processo, come descritto di seguito:
- **Windows:** Fare clic sulla scheda **Impostazioni dispositivo**, fare clic su **Memorizzazione processo** e selezionare **Disabilita**.
  - **macOS:** Nella scheda **Opzioni**, deselezionare la casella di controllo **Memorizzazione processo**.

Per attivare la funzione, impostare nuovamente l'opzione Memorizzazione processo su **Automatica** (Windows) o selezionare la casella di controllo **Memorizzazione processo** (macOS).

## Creazione di un processo memorizzato (Windows)

È possibile memorizzare i processi sull'unità flash USB per la stampa privata o ritardata.

1. Nel programma software, selezionare l'opzione **Stampa**.
2. Selezionare la stampante nell'elenco delle stampanti, quindi selezionare **Proprietà** o **Preferenze**.



### NOTA:

- il nome del pulsante può variare in base ai diversi programmi software.
- Per il driver HP PCL-6 V4, l'applicazione HP AiO Printer Remote scarica automaticamente funzionalità driver aggiuntive se viene selezionata l'opzione **Altre impostazioni**.

3. Fare clic sulla scheda **Memorizzazione processo**.



**NOTA:** Se la scheda **Memorizzazione processo** non viene visualizzata, seguire le istruzioni contenute nella sezione "Disattivazione o attivazione della funzione di memorizzazione processo" per attivare la scheda.

4. Selezionare un'opzione **Modalità memorizzazione processo**:
  - **Prova e trattiene:** consente di stampare e revisionare una copia di un processo, quindi di stampare le altre copie. La prima copia viene stampata immediatamente. La stampa delle copie successive deve essere avviata dal pannello di controllo anteriore del dispositivo. Ad esempio, se vengono inviate 10 copie, una copia viene stampata immediatamente e le altre nove vengono stampate quando il processo viene recuperato. Il processo viene eliminato dopo la stampa di tutte le copie.
  - **Processo personale:** la stampa verrà eseguita solo se richiesta dal pannello di controllo della stampante. Per questa modalità di memorizzazione dei processi, è possibile selezionare una delle opzioni **Rendi processo privato/protetto**. Se si assegna un codice PIN (Personal Identification Number) al processo, è necessario immettere tale PIN sul pannello di controllo. Se il processo viene crittografato, è necessario immettere la password richiesta sul pannello di controllo. Dopo la stampa, il processo viene eliminato dalla memoria.
  - **Copia veloce:** consente di stampare il numero di copie desiderato e salvare una copia del processo nella memoria della stampante per stamparla in un secondo momento. Il processo viene eliminato manualmente oppure in seguito alla pianificazione della memorizzazione del processo.
  - **Processo memorizzato:** consente di memorizzare un processo sulla stampante, in modo che altri utenti possano stamparlo in qualsiasi momento. Per questa modalità di memorizzazione dei processi,



è possibile selezionare una delle opzioni **Rendi processo privato/protetto**. Se si assegna un codice PIN (Personal Identification Number) al processo, chi stampa il processo dovrà immettere tale PIN sul pannello di controllo. Se il processo viene crittografato, chi stampa il processo dovrà immettere la password richiesta sul pannello di controllo. Il processo viene eliminato manualmente oppure in seguito alla pianificazione della memorizzazione del processo.

5. Per usare un nome utente o un nome processo personalizzato, fare clic sul pulsante **Personalizzato**, quindi inserire il nome utente o il nome del processo.

Selezionare l'opzione che si desidera utilizzare quando viene creato un processo il cui nome è uguale a quello di un altro processo:

- **Aggiungi (1-99) a nome processo:** aggiungere un numero univoco alla fine del nome del processo.
  - **Sostituisci file esistente:** sovrascrivere il processo memorizzato esistente con quello nuovo.
6. Fare clic sul pulsante **OK** per chiudere la finestra di dialogo **Proprietà documento**. Nella finestra di dialogo **Stampa**, fare clic sul pulsante **Stampa** per stampare il processo.

## Creazione di un processo memorizzato (macOS)

È possibile memorizzare i processi sull'unità flash USB per la stampa privata o ritardata.

1. Fare clic sul menu **File**, quindi sull'opzione **Stampa**.
2. Nel menu **Stampante**, selezionare la stampante.
3. Fare clic su **Mostra dettagli** o **Copie e pagine**, quindi fare clic sul menu **Memorizzazione processo**.



**NOTA:** Se non viene visualizzato il menu **Memorizzazione processo**, seguire le istruzioni contenute nella sezione "Attivazione o disattivazione della funzione di memorizzazione processo" per attivare il menu.

4. Nell'elenco a discesa **Modalità**, selezionare il tipo di processo memorizzato.
  - **Prova e trattieni:** consente di stampare e revisionare una copia di un processo, quindi di stampare le altre copie. La prima copia viene stampata immediatamente. La stampa delle copie successive deve essere avviata dal pannello di controllo anteriore del dispositivo. Ad esempio, se vengono inviate 10 copie, una copia viene stampata immediatamente e le altre nove vengono stampate quando il processo viene recuperato. Il processo viene eliminato dopo la stampa di tutte le copie.
  - **Processo personale:** la stampa verrà eseguita solo se ne viene effettuata la richiesta sul pannello di controllo della stampante. Se il processo ha un codice PIN (Personal Identification Number), è necessario immettere tale PIN sul pannello di controllo. Dopo la stampa, il processo viene eliminato dalla memoria.
  - **Copia veloce:** consente di stampare il numero di copie desiderato e salvare una copia del processo nella memoria della stampante per stamparla in un secondo momento. Il processo viene eliminato manualmente oppure in seguito alla pianificazione della memorizzazione del processo.
  - **Processo memorizzato:** consente di memorizzare un processo sulla stampante, in modo che altri utenti possano stamparlo in qualsiasi momento. Se il processo ha un codice PIN (Personal Identification Number), chi stampa il processo dovrà immettere tale PIN sul pannello di controllo. Il processo viene eliminato manualmente oppure in seguito alla pianificazione della memorizzazione del processo.
5. Per usare un nome utente o un nome processo personalizzato, fare clic sul pulsante **Personalizzato**, quindi inserire il nome utente o il nome del processo.



**NOTA:** macOS 10.14 Mojave e versioni successive: Il driver di stampa non include il pulsante **Personalizzato**. Utilizzare le opzioni sotto il menu **Modalità** per configurare il processo salvato.

Selezionare l'opzione che si desidera utilizzare quando viene creato un processo il cui nome è uguale a quello di un altro processo.

- **Aggiungi (1-99) a nome processo:** aggiungere un numero univoco alla fine del nome del processo.
  - **Sostituisci file esistente:** sovrascrivere il processo memorizzato esistente con quello nuovo.
6. Se è stata selezionata l'opzione **Processo memorizzato** o **Processo personale** nell'elenco a discesa **Modalità**, è possibile proteggere il processo con un PIN. Digitare un numero di 4 cifre nel campo **Usa PIN per la stampa**. Quando altri utenti provano a stampare questo processo, viene richiesto di immettere il PIN sulla stampante.
  7. Per elaborare il processo, fare clic sul pulsante **Stampa**.

## Stampa di un processo memorizzato

Stampare un processo memorizzato su un'unità flash USB.

1. Nel pannello di controllo della stampante, premere il pulsante **OK** per visualizzare il menu principale.
2. Utilizzare i pulsanti freccia per accedere a **Memorizzazione processo**, quindi premere di nuovo il pulsante **OK**.
3. Dall'elenco **Cartelle processo**, usare i pulsanti freccia per accedere al nome della cartella in cui è memorizzato il processo, quindi premere **OK**.
4. Usare i pulsanti freccia per accedere al nome del processo che si desidera stampare, quindi premere **OK**.

Se il processo è privato o crittografato, immettere il PIN o la password.

5. Per regolare il numero delle copie, utilizzare i pulsanti freccia per accedere all'opzione **Copia**, quindi premere **OK**. Nella schermata di copia, utilizzare i pulsanti freccia per selezionare il numero di copie, quindi premere **OK** per salvare l'impostazione.
6. Premere di nuovo **OK** per stampare il processo.

## Eliminazione di un processo memorizzato

Quando un nuovo processo viene memorizzato su un'unità flash USB, qualsiasi processo precedente con lo stesso nome utente e nome processo viene sovrascritto. Se la memoria sull'unità flash USB è piena, sul pannello di controllo della stampante viene visualizzato il seguente messaggio: **La memoria sul dispositivo di archiviazione flash USB è esaurita. Eliminare i processi inutilizzati e riprovare.** È necessario eliminare i processi memorizzati prima di memorizzare altri processi di stampa.

- [Eliminazione di un processo memorizzato sulla stampante](#)

## Eliminazione di un processo memorizzato sulla stampante

Eliminare un processo memorizzato su un'unità flash USB.

1. Nel pannello di controllo della stampante, premere il pulsante **OK** per visualizzare il menu principale.
2. Utilizzare i pulsanti freccia per accedere a **Memorizzazione processo**, quindi premere di nuovo il pulsante **OK**.
3. Dall'elenco Cartelle processo, accedere e selezionare il nome della cartella in cui è memorizzato il processo, quindi premere **OK**.
4. Accedere e selezionare il nome del processo che si desidera eliminare, quindi premere **OK**.

Se il processo è privato o crittografato, immettere il PIN o la password.

5. Utilizzare i pulsanti freccia per accedere all'opzione **Elimina**, quindi premere il pulsante **OK**. Premere di nuovo **OK** per eliminare il processo.

## Informazioni inviate alla stampante per scopi legati alla contabilità del lavoro

I processi di stampa inviati dai driver sul client (ad esempio il PC) possono inviare informazioni che consentono l'identificazione personale a dispositivi di stampa e imaging HP. Queste informazioni possono includere, ma non solo, nome utente e nome client da cui ha avuto origine il processo e che è possibile utilizzare per scopi legati alla contabilità del lavoro, come stabilito dall'amministratore della periferica di stampa. Queste informazioni possono anche essere archiviate con il processo sul dispositivo di archiviazione di massa (ad esempio il disco rigido) della periferica di stampa quando si utilizza la funzione di archiviazione del processo.

## Stampa mobile

Le soluzioni per dispositivi mobili ed ePrint consentono di stampare facilmente su una stampante HP da un portatile, un tablet, uno smartphone o da un altro dispositivo mobile.

- [Introduzione](#)
- [Stampa Wi-Fi Direct \(solo modelli wireless\)](#)
- [HP ePrint tramite e-mail](#)
- [AirPrint](#)
- [Stampa integrata Android](#)

### Introduzione

Rivedere le seguenti informazioni sulla stampa mobile.

Per accedere all'elenco completo di soluzioni per dispositivi mobili ed ePrint e per effettuare la scelta migliore, visitare il sito Web [www.hp.com/go/LaserJetMobilePrinting](http://www.hp.com/go/LaserJetMobilePrinting).

## Stampa Wi-Fi Direct (solo modelli wireless)

La funzionalità Wi-Fi Direct consente di stampare da un dispositivo mobile wireless senza la necessità di una connessione a una rete o a Internet.

- [Per attivare Wi-Fi Direct](#)
- [Modifica del nome Wi-Fi Direct della stampante](#)

---

 **NOTA:** Non tutti i sistemi operativi mobili sono al momento supportati dalla funzionalità Wi-Fi Direct.

---

Utilizzare **Wi-Fi Direct** per effettuare stampe in modalità wireless dai seguenti dispositivi:

- Dispositivi mobili Android compatibili con la soluzione di stampa integrata di Android
- iPhone, iPad o iPod Touch che utilizzano Apple AirPrint o l'applicazione HP Smart
- Dispositivi mobili Android che utilizzano l'applicazione HP Smart o la soluzione di stampa integrata di Android
- Dispositivi PC e Mac che utilizzano il software HP ePrint
- HP Roam

Per ulteriori informazioni sulla stampa Wi-Fi Direct, accedere all'indirizzo [www.hp.com/go/wirelessprinting](http://www.hp.com/go/wirelessprinting).

Wi-Fi Direct può essere abilitato o disabilitato dal pannello di controllo della stampante.


### Per attivare Wi-Fi Direct

Per stampare in modalità wireless dai dispositivi mobili, Wi-Fi Direct deve essere acceso.

Attenersi alla seguente procedura per attivare Wi-Fi Direct dal pannello di controllo della stampante.

1. Nel pannello di controllo della stampante, premere il pulsante **OK** per visualizzare il menu principale. Utilizzare i pulsanti freccia e il pulsante **OK** per accedere e aprire i seguenti menu:
  1. [Pulsante](#)
  2. [Wi-Fi Direct](#)
  3. [Stato di Wi-Fi Direct](#)
2. Se [Wi-Fi Direct](#) è impostato su **Off**, premere il pulsante freccia destra per attivarlo e premere **OK** per salvare l'impostazione.

---

 **NOTA:** Negli ambienti in cui è installato più di un modello della stessa stampante, potrebbe essere utile assegnare a ciascuna stampante un nome Wi-Fi univoco per semplificarne l'identificazione quando si usa la stampa Wi-Fi Direct.

---

Per visualizzare il nome Wi-Fi Direct, nel pannello di controllo della stampante, premere il pulsante **OK** per visualizzare la schermata iniziale, quindi accedere e aprire i seguenti menu:

1. [Pulsante](#)
  2. [Wi-Fi Direct](#)
  3. [Nome Wi-Fi Direct](#)
-

## Modifica del nome Wi-Fi Direct della stampante

Modificare il nome della stampante Wi-Fi Direct tramite il server Web HP incorporato (EWS):

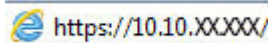
- [Passaggio 1: aprire il server Web HP incorporato](#)
- [Passo 2: Modificare il nome Wi-Fi Direct](#)


### Passaggio 1: aprire il server Web HP incorporato

Utilizzare il server Web incorporato per gestire la stampante da un computer anziché dal pannello di controllo della stampante.

La stampante deve essere collegata a una rete basata su IP prima di accedere all'EWS.

1. Nel pannello di controllo della stampante, premere il pulsante **OK** per visualizzare il menu principale.
2. Utilizzare i pulsanti freccia e il pulsante **OK** per accedere e aprire i seguenti menu:
  1. **Pulsante**
  2. **Impostazione rete**
  3. **Impostazioni generali**
3. Nel menu Impostazioni generali, selezionare **Mostra l'indirizzo IP**, quindi selezionare **Sì** per visualizzare l'indirizzo IP o il nome host della stampante.
4. Aprire un browser Web e nella barra degli indirizzi digitare l'indirizzo IP o il nome host esattamente come viene visualizzato sul pannello di controllo della stampante. Premere il tasto **Invio** sulla tastiera del computer. Si apre il server Web incorporato (EWS).



 **NOTA:** Se nel browser Web viene visualizzato un messaggio che indica che il sito Web potrebbe non essere sicuro, selezionare l'opzione per continuare con il sito Web. L'accesso al sito Web non danneggia il computer.

### Passo 2: Modificare il nome Wi-Fi Direct

Per modificare il nome Wi-Fi Direct, attenersi alla procedura descritta di seguito.

1. Nella pagina iniziale dell'EWS, fare clic sulla scheda **Rete**.
2. Nel riquadro di navigazione a sinistra, fare clic su **Wi-Fi Direct**.
3. Nel campo **Stato**, fare clic su **Modifica impostazioni**.
4. Nel campo **nome Wi-Fi Direct**, immettere il nuovo nome e fare clic su **Applica**.

## HP ePrint tramite e-mail


Utilizzare HP ePrint per stampare i documenti inviandoli come allegati e-mail all'indirizzo e-mail della stampante da qualsiasi dispositivo compatibile.

Per utilizzare HP ePrint, è necessario che la stampante soddisfi i seguenti requisiti:


- La stampante deve essere connessa a una rete cablata o wireless e avere accesso a Internet.
- I Servizi Web HP devono essere abilitati sulla stampante e la stampante deve essere registrata con HP Connected.

Attenersi a queste procedure per attivare i servizi Web HP e registrarsi con HP Connected:

1. Nel pannello di controllo della stampante, premere il pulsante **OK** per visualizzare il menu principale.
2. Utilizzare i pulsanti freccia e il pulsante **OK** per accedere e aprire i seguenti menu:
  1. **Pulsante**
  2. **Impostazione rete**
  3. **Impostazioni generali**
3. Nel menu Impostazioni generali, selezionare **Mostra l'indirizzo IP**, quindi selezionare **Si** per visualizzare l'indirizzo IP o il nome host della stampante.
4. Aprire un browser Web e nella barra degli indirizzi digitare l'indirizzo IP o il nome host esattamente come viene visualizzato sul pannello di controllo della stampante. Premere il tasto **Invio** sulla tastiera del computer. Si apre il server Web incorporato (EWS).

 <https://10.10.XX.XX/>

---

 **NOTA:** Se nel browser Web viene visualizzato un messaggio che indica che il sito Web potrebbe non essere sicuro, selezionare l'opzione per continuare con il sito Web. L'accesso al sito Web non danneggia il computer.

---

5. Nella pagina iniziale dell'EWS, fare clic sulla scheda **Servizi Web**.
6. Nella sezione **Impostazioni Servizi Web**, fare clic su **Configurazione**, fare clic su **Continua** e seguire le istruzioni visualizzate sullo schermo per accettare le condizioni d'uso.

La stampante abilita i Servizi Web, quindi stampa una pagina di informazioni. La pagina di informazioni contiene il codice della stampante necessario per la registrazione della stampante ad HP Connected.

7. Per creare un account HP ePrint e completare il processo di configurazione, visitare il sito Web [www.hpconnected.com](http://www.hpconnected.com).

## AirPrint

Con Apple AirPrint, è possibile stampare direttamente alla stampante dal dispositivo iOS o computer Mac, senza la necessità di installare un driver di stampa.

AirPrint è supportata per iOS e su computer Mac con macOS (10.7 Lion e versioni più recenti).

Utilizzare AirPrint per stampare direttamente sulla stampante da un iPad, iPhone (3GS o versioni successive) o iPod Touch (di terza generazione o versioni successive) nelle seguenti applicazioni mobili:

- Posta
- Fotografie
- Safari

- iBooks
- Applicazioni di terze parti selezionate

Per usare AirPrint, la stampante deve essere connessa alla stessa rete wireless (sottorete) del dispositivo Apple. Per maggiori informazioni sull'uso di AirPrint e su quali stampanti HP sono compatibili con AirPrint, visitare il sito Web [www.hp.com/go/LaserJetMobilePrinting](http://www.hp.com/go/LaserJetMobilePrinting).



**NOTA:** Prima di utilizzare AirPrint con una connessione USB, verificare il numero di versione. AirPrint 1.3 e versioni precedenti non supportano le connessioni USB.

## Stampa integrata Android

La soluzione di stampa integrata HP per Android e Kindle consente ai dispositivi mobili di rilevare e stampare automaticamente su stampanti HP installate su una rete o situate nell'intervallo di rete wireless per la stampa Wi-Fi Direct.

La stampante deve essere connessa alla stessa rete wireless (sottorete) del dispositivo Android.

La soluzione di stampa è integrata nel sistema operativo supportato, senza la necessità di utilizzare driver o scaricare software.

Per ulteriori informazioni su come utilizzare la stampa integrata Android e scoprire quali dispositivi Android sono supportati, visitare il sito Web [www.hp.com/go/LaserJetMobilePrinting](http://www.hp.com/go/LaserJetMobilePrinting).



---

## 5 Gestione della stampante

Utilizzare gli strumenti di gestione, le impostazioni di protezione e risparmio energetico, gli aggiornamenti firmware per la stampante.

- [Modifica del tipo di connessione della stampante \(Windows\)](#)
- [Configurazione avanzata con il Server Web HP incorporato e la Home page della stampante \(EWS\)](#)
- [Configurazione delle impostazioni di rete IP](#)
- [Funzioni di protezione della stampante](#)
- [Impostazioni di risparmio energetico](#)
- [HP Web Jetadmin](#)
- [Aggiornamento del firmware](#)

### Per ulteriori informazioni:

La guida completa di HP per la stampante include le seguenti informazioni:

- Installazione e configurazione
- Istruzioni e uso
- Risoluzione dei problemi
- Download di aggiornamenti software e firmware
- Registrazione al forum di supporto
- Ricerca di informazioni sulla garanzia e le normative

## Modifica del tipo di connessione della stampante (Windows)

Se la stampante è già in uso e si desidera modificarne il tipo di connessione, utilizzare il collegamento **Configurazione dispositivo e software**. Ad esempio, collegare la nuova stampante al computer tramite una connessione USB o di rete oppure modificare la connessione da USB a wireless.

Per aprire **Configurazione dispositivo e software**, attenersi alla seguente procedura:

1. Aprire HP Printer Assistant.

- **Windows 10:** nel menu **Start**, fare clic su **Tutte le app**, **HP**, quindi selezionare il nome della stampante.
  - **Windows 8.1:** fare clic sulla freccia giù nell'angolo in basso a sinistra della schermata **Start**, quindi selezionare il nome della stampante.
  - **Windows 8:** fare clic con il pulsante destro del mouse su un'area vuota della schermata **Start**, fare clic su **Tutte le app** sulla barra delle applicazioni, quindi selezionare il nome della stampante.
  - **Windows 7, Windows Vista e Windows XP:** dal desktop del computer, fare clic su **Start**, selezionare **Tutti i programmi**, fare clic su **HP**, fare clic sulla cartella della stampante, quindi selezionare il nome della stampante.
2. In HP Printer Assistant, selezionare **Strumenti** della barra di navigazione e selezionare **Configurazione dispositivo e software**.

# Configurazione avanzata con il Server Web HP incorporato e la Home page della stampante (EWS)


Utilizzare il server Web HP incorporato per gestire le funzioni di stampa dal computer anziché gestirle dal pannello di controllo della stampante.

- [Metodo uno: apertura del server Web HP incorporato \(EWS\) dal software](#)
- [Metodo due: apertura del Server Web HP incorporato \(EWS\) da un browser Web](#)
- Visualizzare informazioni sullo stato della stampante
- Determinare la durata residua stimata dei materiali di consumo e ordinarne di nuovi
- Visualizzazione e modifica delle configurazioni dei vassoi (tipi e formati di carta)
- Visualizzare e stampare le pagine interne
- Visualizzare e modificare la configurazione della rete

Per il funzionamento del server Web HP incorporato, il prodotto deve essere connesso a una rete basata su IP. Il server Web HP incorporato non supporta connessioni basate su IPX. Non è necessario l'accesso a Internet per aprire e utilizzare il server Web HP incorporato.

Quando la stampante è collegata alla rete, il server Web HP incorporato è automaticamente disponibile.

---

 **NOTA:** Home page della stampante (EWS) è un software utilizzato per la connessione al Server Web HP incorporato (EWS) quando la stampante è collegata a un computer tramite USB. È disponibile solo se è stata eseguita un'installazione completa della stampante su un computer. In base alla modalità di connessione della stampante, potrebbero non essere disponibili alcune funzioni.

 **NOTA:** Il Server Web incorporato HP non è accessibile oltre il firewall di rete.

---

## Metodo uno: apertura del server Web HP incorporato (EWS) dal software

Utilizzare questo metodo per aprire il server Web incorporato dal software HP Printer Assistant.

1. Aprire HP Printer Assistant.
  - **Windows 10:** nel menu **Start**, fare clic su **Tutte le app**, **HP**, quindi selezionare il nome della stampante.
  - **Windows 8.1:** fare clic sulla freccia giù nell'angolo in basso a sinistra della schermata **Start**, quindi selezionare il nome della stampante.
  - **Windows 8:** fare clic con il pulsante destro del mouse su un'area vuota della schermata **Start**, fare clic su **Tutte le app** sulla barra delle applicazioni, quindi selezionare il nome della stampante.
  - **Windows 7, Windows Vista e Windows XP:** dal desktop del computer, fare clic su **Start**, selezionare **Tutti i programmi**, fare clic su **HP**, fare clic sulla cartella della stampante, quindi selezionare il nome della stampante.
2. In HP Printer Assistant, selezionare **Stampa**, quindi selezionare **Home page della stampante (EWS)**.

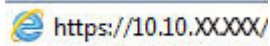
## Metodo due: apertura del Server Web HP incorporato (EWS) da un browser Web

Utilizzare il server Web incorporato per gestire la stampante da un computer anziché dal pannello di controllo della stampante.

La stampante deve essere collegata a una rete basata su IP prima di accedere all'EWS.


1. Nel pannello di controllo della stampante, premere il pulsante **OK** per visualizzare il menu principale.
2. Utilizzare i pulsanti freccia e il pulsante **OK** per accedere e aprire i seguenti menu:
  1. Pulsante
  2. Impostazione rete
  3. Impostazioni generali
3. Nel menu Impostazioni generali, selezionare **Mostra l'indirizzo IP**, quindi selezionare **Sì** per visualizzare l'indirizzo IP o il nome host della stampante.
4. Aprire un browser Web e nella barra degli indirizzi digitare l'indirizzo IP o il nome host esattamente come viene visualizzato sul pannello di controllo della stampante. Premere il tasto **Invio** sulla tastiera del computer. Si apre il server Web incorporato (EWS).

---



https://10.10.XX.XXX/

---

 **NOTA:** Se nel browser Web viene visualizzato un messaggio che indica che il sito Web potrebbe non essere sicuro, selezionare l'opzione per continuare con il sito Web. L'accesso al sito Web non danneggia il computer.

---

**Tabella 5-1** Schede del server Web incorporato HP

Scheda o sezione	Descrizione
<p>Scheda <b>Home</b></p> <p>Fornisce informazioni sulla stampante, lo stato e la configurazione.</p>	<ul style="list-style-type: none"> <li>● <b>Modalità di sospensione:</b> consente di configurare le impostazioni della Modalità sospensione.</li> <li>● <b>Servizi Web:</b> consente di impostare e gestire i Servizi Web, ad esempio HP ePrint e le app per la stampa.</li> <li>● <b>Aggiornamento della stampante:</b> consente di controllare la presenza di nuovi aggiornamenti per la stampante.</li> <li>● <b>Livelli di cartuccia stimati:</b> consente di visualizzare lo stato delle cartucce e i livelli di cartuccia stimati.</li> <li>● <b>Riepilogo rete:</b> consente di visualizzare un riepilogo delle impostazioni di rete della stampante.</li> <li>● <b>Casella degli strumenti per la qualità di stampa:</b> consente di utilizzare gli strumenti per migliorare la qualità delle stampe.</li> <li>● <b>Configurazione wireless guidata:</b> consente di collegare la stampante a una rete wireless.</li> <li>● <b>Wi-Fi Direct:</b> consente di visualizzare e modificare le impostazioni di Wi-Fi Direct.</li> <li>● <b>AirPrint:</b> consente di visualizzare e modificare le impostazioni di AirPrint.</li> <li>● <b>Informazioni stampante:</b> consente di visualizzare informazioni generiche sulla stampante.</li> <li>● <b>Amministratore:</b> consente di impostare e gestire controlli di sicurezza e di utilizzo avanzati e per la stampante.</li> <li>● <b>Modalità Spegni:</b> consente di configurare le impostazioni della Modalità Spegni.</li> <li>● <b>Rapporto uso:</b> consente di visualizzare informazioni dettagliate sull'utilizzo della stampante.</li> <li>● <b>Firewall:</b> consente di configurare e gestire il firewall della stampante.</li> <li>● <b>Rapporti stampante:</b> consente di visualizzare i rapporti disponibili per la stampante.</li> <li>● <b>Backup:</b> consente di eseguire il backup delle impostazioni della stampante in un file con crittografia basata su password.</li> <li>● <b>Personalizza:</b> consente di aggiungere o rimuovere le funzioni visualizzate nella scheda Home.</li> </ul>
Scheda <b>Copia/Stampa</b>	<ul style="list-style-type: none"> <li>● Consente di modificare le impostazioni di stampa predefinite dal computer, ad esempio il numero di copie e qualità di stampa.</li> </ul>
Scheda <b>Servizi Web</b>	<ul style="list-style-type: none"> <li>● <b>Impostazioni Servizi Web</b></li> </ul>

**Tabella 5-1** Schede del server Web incorporato HP (continuazione)

Scheda o sezione	Descrizione
Scheda <b>Rete</b>	<ul style="list-style-type: none"> <li>• Generale</li> </ul>
Solo stampanti collegate in rete.	<ul style="list-style-type: none"> <li>• Cablata (802.3)</li> </ul>
Consente di modificare le impostazioni di rete dal computer.	<ul style="list-style-type: none"> <li>• Wireless (802.11)</li> <li>• Wi-Fi Direct</li> <li>• Bluetooth Smart</li> <li>• AirPrint</li> <li>• Google Cloud Print</li> <li>• Internet Printing Protocol</li> <li>• Sicurezza</li> <li>• Impostazioni avanzate</li> </ul>
Scheda <b>Strumenti</b>	<ul style="list-style-type: none"> <li>• Informazioni sul prodotto</li> <li>• Rapporti</li> <li>• Utilità</li> <li>• Backup e ripristino</li> <li>• Riavvio stampante</li> <li>• Aggiornamento stampante</li> </ul>
Scheda <b>Impostazioni</b>	<ul style="list-style-type: none"> <li>• Gestione dell'alimentazione</li> <li>• Preferenze</li> <li>• Materiali di consumo</li> <li>• Sicurezza</li> <li>• Notifiche e-mail</li> <li>• Ripristina predefiniti</li> <li>• Firewall</li> </ul>

# Configurazione delle impostazioni di rete IP

Rivedere le seguenti informazioni sulla configurazione delle impostazioni di rete IP.

- [Introduzione](#)
- [Esclusione di responsabilità relativa alla condivisione della stampante](#)
- [Visualizzazione o modifica delle impostazioni di rete](#)
- [Ridenominazione della stampante nella rete](#)
- [Configurazione manuale dei parametri TCP/IP IPv4 dal pannello di controllo](#)
- [Impostazioni velocità collegamento e duplex](#)

## Introduzione

Utilizzare le informazioni contenute nelle seguenti sezioni per configurare le impostazioni di rete della stampante.

## Esclusione di responsabilità relativa alla condivisione della stampante

HP non supporta il collegamento di rete peer-to-peer, dal momento che si tratta di una funzione dei sistemi operativi Microsoft e non dei driver di stampa HP.

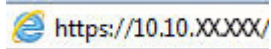
Visitare il sito Web Microsoft [www.microsoft.com](http://www.microsoft.com).


## Visualizzazione o modifica delle impostazioni di rete

Utilizzare il server Web HP incorporato per visualizzare o modificare le impostazioni di configurazione IP.

1. Aprire il server Web incorporato (EWS) HP:
  - a. Nel pannello di controllo della stampante, premere il pulsante **OK** per visualizzare il menu principale.
  - b. Utilizzare i pulsanti freccia e il pulsante **OK** per accedere e aprire i seguenti menu:
    1. [Pulsante](#)
    2. [Impostazione rete](#)
    3. [Impostazioni generali](#)
  - c. Nel menu Impostazioni generali, selezionare [Mostra l'indirizzo IP](#), quindi selezionare **Sì** per visualizzare l'indirizzo IP o il nome host della stampante.

- d. Aprire un browser Web e nella barra degli indirizzi digitare l'indirizzo IP o il nome host esattamente come viene visualizzato sul pannello di controllo della stampante. Premere il tasto **Invio** sulla tastiera del computer. Si apre il server Web incorporato (EWS).



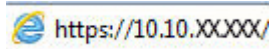
 **NOTA:** Se nel browser Web viene visualizzato un messaggio che indica che il sito Web potrebbe non essere sicuro, selezionare l'opzione per continuare con il sito Web. L'accesso al sito Web non danneggia il computer.


2. Nella pagina iniziale dell'EWS, fare clic sulla scheda **Rete** per visualizzare le informazioni sulla rete. Modificare le impostazioni in base alle proprie esigenze.

## Ridenominazione della stampante nella rete

Utilizzare il Server Web incorporato HP (EWS) per rinominare la stampante su una rete per poterla identificare più facilmente.

1. Aprire il server Web incorporato (EWS) HP:
  - a. Nel pannello di controllo della stampante, premere il pulsante **OK** per visualizzare il menu principale.
  - b. Utilizzare i pulsanti freccia e il pulsante **OK** per accedere e aprire i seguenti menu:
    1. **Pulsante**
    2. **Impostazione rete**
    3. **Impostazioni generali**
  - c. Nel menu Impostazioni generali, selezionare **Mostra l'indirizzo IP**, quindi selezionare **Sì** per visualizzare l'indirizzo IP o il nome host della stampante.
  - d. Aprire un browser Web e nella barra degli indirizzi digitare l'indirizzo IP o il nome host esattamente come viene visualizzato sul pannello di controllo della stampante. Premere il tasto **Invio** sulla tastiera del computer. Si apre il server Web incorporato (EWS).



 **NOTA:** Se nel browser Web viene visualizzato un messaggio che indica che il sito Web potrebbe non essere sicuro, selezionare l'opzione per continuare con il sito Web. L'accesso al sito Web non danneggia il computer.

2. Nella pagina iniziale dell'EWS, fare clic sulla scheda **Rete**.
3. Nel riquadro di navigazione a sinistra, fare clic su **Generale** per espandere le opzioni, quindi fare clic su **Identificazione di rete**.
4. Nel campo di testo **Nome host**, immettere un nome per identificare in modo univoco la stampante, quindi fare clic su **Applica** per salvare le modifiche.

## Configurazione manuale dei parametri TCP/IP IPv4 dal pannello di controllo

Utilizzare i menu del pannello di controllo per impostare manualmente l'indirizzo IPv4, la maschera di sottorete e il gateway predefinito.





1. Nel pannello di controllo della stampante, premere il pulsante **OK** per visualizzare il menu principale.
2. Utilizzare i pulsanti freccia e il pulsante **OK** per accedere e aprire i seguenti menu:
  1. Pulsante
  2. Impostazione rete
  3. Impostazioni Ethernet
  4. Impostazioni IP
  5. Manuale
3. Utilizzare i pulsanti freccia per immettere l'indirizzo IP, quindi premere **OK**.
4. Utilizzare i pulsanti freccia per immettere la maschera di sottorete, quindi premere **OK**.
5. Utilizzare i pulsanti freccia per immettere il gateway, quindi premere **OK**.

## Impostazioni velocità collegamento e duplex

È necessario che la velocità di collegamento e la modalità di comunicazione del server di stampa corrispondano ai valori dell'hub della rete. Nella maggior parte dei casi, lasciare la stampante in modalità automatica. Modifiche non corrette alle impostazioni duplex e relative alla velocità di connessione potrebbero impedire alla stampante di comunicare con altre periferiche di rete. Se si desidera apportare modifiche, utilizzare il pannello di controllo della stampante.

 **NOTA:** Queste informazioni sono valide solo per le reti (cablate) Ethernet. Non si applicano alle reti wireless.

 **NOTA:** l'impostazione della stampante deve corrispondere a quella del dispositivo di rete (un hub, uno switch, un gateway, un router o un computer di rete).

 **NOTA:** quando si modificano queste impostazioni, è necessario spegnere e riaccendere la stampante. Le modifiche devono essere apportate solo quando la stampante è inattiva.

1. Nel pannello di controllo della stampante, premere il pulsante **OK** per visualizzare il menu principale.
2. Utilizzare i pulsanti freccia e il pulsante **OK** per accedere e aprire i seguenti menu:
  1. Pulsante
  2. Impostazione rete
  3. Impostazioni Ethernet
  4. Velocità collegamento
3. Nel menu **Velocità collegamento**, utilizzare i pulsanti freccia per accedere e selezionare una delle seguenti opzioni:

Impostazione	Descrizione
Automatico	Il server di stampa viene configurato automaticamente in base alla velocità di collegamento e alla modalità di comunicazione più elevate consentite dalla rete.
10T Full	10 Mbps, funzionamento full duplex

Impostazione	Descrizione
10T Half	10 Mbps, funzionamento half duplex
100TX Full	100 Mbps, funzionamento full duplex
100TX Half	100 Mbps, funzionamento half duplex
1000T Full	1000 Mbps, funzionamento full duplex

4. Premere il pulsante **OK** per salvare l'impostazione. La stampante si spegne e si accende.

# Funzioni di protezione della stampante

Rivedere le seguenti informazioni sulle funzioni di protezione della stampante.

- [Introduzione](#)
- [Assegnazione o modifica della password di sistema utilizzando il server Web incorporato](#)

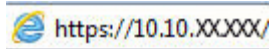
## Introduzione


La stampante include diverse funzionalità di sicurezza per limitare l'accesso alle impostazioni di configurazione, ai dati protetti, nonché di prevenire l'accesso a componenti hardware importanti.

## Assegnazione o modifica della password di sistema utilizzando il server Web incorporato

Assegnare una password di amministratore per l'accesso alla stampante e al server Web HP incorporato in modo da impedire agli utenti non autorizzati di modificare le impostazioni della stampante.

1. Aprire il server Web incorporato (EWS) HP:
  - a. Nel pannello di controllo della stampante, premere il pulsante **OK** per visualizzare il menu principale.
  - b. Utilizzare i pulsanti freccia e il pulsante **OK** per accedere e aprire i seguenti menu:
    1. [Pulsante](#)
    2. [Impostazione rete](#)
    3. [Impostazioni generali](#)
  - c. Nel menu Impostazioni generali, selezionare [Mostra indirizzo IP](#), quindi selezionare **Si** per visualizzare l'indirizzo IP o il nome host della stampante.
  - d. Aprire un browser Web e nella barra degli indirizzi digitare l'indirizzo IP o il nome host esattamente come viene visualizzato sul pannello di controllo della stampante. Premere il tasto **Invio** sulla tastiera del computer. Si apre il server Web incorporato (EWS).

 <https://10.10.XXXXX/>

 **NOTA:** Se nel browser Web viene visualizzato un messaggio che indica che il sito Web potrebbe non essere sicuro, selezionare l'opzione per continuare con il sito Web. L'accesso al sito Web non danneggia il computer.

2. Nella pagina iniziale dell'EWS, fare clic sulla scheda **Impostazioni**.
3. Nel riquadro di navigazione a sinistra, fare clic su **Sicurezza** per espandere le opzioni, quindi fare clic su **Protezione generale**.
4. Immettere una password.
5. Immettere nuovamente la password nel campo **Conferma Password**, quindi fare clic su **Applica**.

 **NOTA:** prendere nota della password e conservarla in un posto sicuro.

# Impostazioni di risparmio energetico

Fornisce informazioni sulle impostazioni di protezione e risparmio energetico disponibili sulla stampante.

- [Introduzione](#)
- [Stampa con EconoMode](#)
- [Funzione di Impostazione dell'intervallo di pausa \(min.\)](#)
- [Configurazione dell'impostazione Spegni dopo modalità Pausa \(ore\)](#)
- [Configurazione dell'impostazione Disabilita spegnimento](#)

## Introduzione

La stampante include diverse funzioni convenienti per risparmiare energia e materiali di consumo.

## Stampa con EconoMode

Questa stampante è dotata dell'opzione EconoMode per la stampa di bozze dei documenti. L'utilizzo della modalità EconoMode può utilizzare meno toner, ma comporta una qualità di stampa inferiore.

HP sconsiglia l'utilizzo continuo della modalità EconoMode. Se si utilizza continuamente la modalità EconoMode, le parti meccaniche della cartuccia di stampa potrebbero usurarsi prima dell'esaurimento della cartuccia di toner. Se la qualità di stampa risulta ridotta e non più accettabile, si consiglia di sostituire la cartuccia di toner.



**NOTA:** se questa opzione non è disponibile nel driver di stampa, è possibile impostarla utilizzando il server Web incorporato HP.

1. Nel programma software, selezionare l'opzione **Stampa**.
2. Selezionare la stampante, quindi fare clic sul pulsante **Proprietà** o **Preferenze**.
3. Fare clic sulla scheda **Carta/qualità**.
4. Selezionare la casella di controllo **EconoMode**.

## Funzione di Impostazione dell'intervallo di pausa (min.)

Utilizzare i menu del pannello di controllo per specificare il periodo di tempo per il quale la stampante deve rimanere inattiva prima di passare alla modalità di sospensione.

1. Nel pannello di controllo della stampante, premere il pulsante **OK** per visualizzare il menu principale.
2. Utilizzare i pulsanti freccia e il pulsante **OK** per accedere e aprire i seguenti menu:
  1. [Pulsante](#)
  2. [Gestione dell'alimentazione](#)
  3. [Intervallo di pausa \(min.\)](#)
3. Utilizzare i pulsanti freccia per selezionare il numero di minuti per i quali la stampante deve rimanere inattiva prima di entrare in modalità di sospensione, quindi premere il pulsante **OK** per salvare l'impostazione.

## Configurazione dell'impostazione Spegni dopo modalità Pausa (ore)

Utilizzare i menu del pannello di controllo per specificare il periodo di tempo per il quale la stampante deve rimanere inattiva prima di spegnersi.

---

 **NOTA:** Una volta spenta la stampante, il consumo di energia è pari o inferiore a 1 Watt.

---

1. Nel pannello di controllo della stampante, premere il pulsante **OK** per visualizzare il menu principale.
2. Utilizzare i pulsanti freccia e il pulsante **OK** per accedere e aprire i seguenti menu:
  1. [Gestione dell'alimentazione](#)
  2. [Spegni dopo modalità Pausa \(ore\)](#)
3. Utilizzare i pulsanti freccia per selezionare il numero di ore per i quali la stampante deve rimanere inattiva prima di spegnersi, quindi premere il pulsante **OK** per salvare l'impostazione.

## Configurazione dell'impostazione Disabilita spegnimento

Utilizzare i menu del pannello di controllo per impedire alla stampante di spegnersi dopo un periodo di inattività.

1. Nel pannello di controllo della stampante, premere il pulsante **OK** per visualizzare il menu principale.
2. Utilizzare i pulsanti freccia e il pulsante **OK** per accedere e aprire i seguenti menu:
  1. [Gestione dell'alimentazione](#)
  2. [Disabilita spegnimento](#)
3. Utilizzare i pulsanti freccia per selezionare una delle impostazioni seguenti:
  - [Quando le porte sono attive](#): la stampante non si spegne a meno che tutte le porte non siano inattive. Un collegamento di rete o una connessione fax attiva impedisce lo spegnimento della stampante.
  - [Never \(Mai\)](#): la stampante si spegne in seguito a un periodo di inattività determinato dall'impostazione [Spegni dopo modalità Pausa \(ore\)](#).

---

 **NOTA:** L'impostazione predefinita è [Quando le porte sono attive](#).

---

4. Premere il pulsante **OK** per salvare l'impostazione.

## HP Web Jetadmin

HP Web Jetadmin è uno strumento pluripremiato leader del settore che consente di gestire in modo efficiente un'ampia gamma di prodotti HP di rete, tra cui stampanti, stampanti multifunzione e digital sender. Questa soluzione singola consente di installare, monitorare, gestire, risolvere i problemi e proteggere in remoto l'ambiente di imaging e di stampa, con conseguente aumento della produttività aziendale grazie al risparmio di tempo, al controllo dei costi e alla protezione dell'investimento.

Gli aggiornamenti di HP Web Jetadmin vengono eseguiti regolarmente per fornire assistenza sulle funzioni specifiche per la stampante. Per ulteriori informazioni, visitare il sito Web [www.hp.com/go/webjetadmin](http://www.hp.com/go/webjetadmin).

# Aggiornamento del firmware

HP offre aggiornamenti periodici per la stampante, nuove applicazioni di servizi Web e nuove funzioni per le applicazioni di servizi Web già esistenti. Per aggiornare il firmware di una singola stampante, procedere come segue. Se si aggiorna il firmware, le app Web Services si aggiornano automaticamente.

- [Metodo uno: aggiornamento del firmware utilizzando il pannello di controllo](#)
- [Metodo due: aggiornamento del firmware mediante l'utilità HP Printer Update](#)

I metodi supportati per aggiornare il firmware di questa stampante sono due. Per aggiornare il firmware della stampante, utilizzare solo uno dei seguenti metodi.

## Metodo uno: aggiornamento del firmware utilizzando il pannello di controllo

Attenersi alla procedura seguente per aggiornare il firmware mediante il pannello di controllo della stampante (solo per stampanti connesse alla rete). Per le stampanti connesse tramite USB, passare al Metodo due.

1. Accertarsi che la stampante sia connessa a una rete cablata (Ethernet) o wireless con una connessione Internet attiva.



**NOTA:** per aggiornare il firmware tramite una connessione di rete, la stampante deve essere connessa a Internet.

---

2. Nel pannello di controllo della stampante, premere il pulsante **OK** per visualizzare il menu principale.
3. Utilizzare i pulsanti freccia e il pulsante **OK** per accedere e aprire i seguenti menu:
  1. [Pulsante](#)
  2. [Manutenzione stampante](#)
  3. [Update Firmware \(Aggiorna firmware\)](#)



**NOTA:** Se l'opzione [Aggiorna firmware](#) non è indicata nell'elenco, utilizzare il Metodo due.

---

4. Se è disponibile un aggiornamento del firmware, premere il pulsante **OK** per avviare il processo di aggiornamento.

## Metodo due: aggiornamento del firmware mediante l'utilità HP Printer Update

Attenersi alla procedura seguente per scaricare e installare l'utilità HP Printer Update.



**NOTA:** questo metodo rappresenta l'unica opzione di aggiornamento del firmware disponibile per stampanti collegate al computer tramite cavo USB. Questo metodo funziona anche per le stampanti connesse a una rete.



**NOTA:** per utilizzare questo metodo, è necessario disporre di un driver di stampa installato.

---

1. Accedere all'indirizzo [www.hp.com/go/support](http://www.hp.com/go/support), fare clic su **Software e driver**, quindi fare clic su **Stampante**.
2. Nel campo di testo, digitare il nome della stampante, fare clic su **Invia**, quindi fare clic sul modello della stampante dall'elenco dei risultati della ricerca.
3. Nella sezione **Firmware**, individuare il file **Aggiornamento del firmware**.
4. Fare clic su **Scarica**, quindi su **Esegui**.

5. Quando viene avviata l'utilità HP Printer Update, selezionare la stampante che si desidera aggiornare, quindi fare clic su **Aggiorna**.
6. Per completare l'installazione, seguire le istruzioni visualizzate sullo schermo, quindi fare clic sul pulsante **OK** per chiudere l'utilità.





---

## 6 Risoluzione dei problemi

In queste sezioni viene descritto come risolvere i problemi della stampante. Sono disponibili altre risorse utili per assistenza e supporto tecnico.

- [Assistenza clienti](#)
- [Ripristino delle impostazioni predefinite](#)
- [Sul pannello di controllo della stampante viene visualizzato il messaggio "Cartuccia in esaurimento" o "Cartuccia quasi esaurita"](#)
- [La stampante non preleva la carta o si verificano inceppamenti](#)
- [Rimozione degli inceppamenti della carta](#)
- [Risoluzione dei problemi di qualità di stampa](#)
- [Risoluzione dei problemi di rete cablata](#)
- [Risoluzione dei problemi di rete wireless](#)

### Per ulteriori informazioni:

La guida completa di HP per la stampante include le seguenti informazioni:

- Installazione e configurazione
- Istruzioni e uso
- Risoluzione dei problemi
- Download di aggiornamenti software e firmware
- Registrazione al forum di supporto
- Ricerca di informazioni sulla garanzia e le normative

## Assistenza clienti

Individuare le opzioni disponibili per contattare l'assistenza appropriate per la propria stampante HP.

Tabella 6-1 Opzioni di assistenza HP

Opzione di supporto	Informazioni di contatto
Assistenza telefonica per il proprio paese/regione	I numeri di telefono relativi al Paese/regione di appartenenza sono reperibili nell'opuscolo incluso con la stampante o all'indirizzo <a href="http://www.hp.com/support">www.hp.com/support</a> .
Prendere nota del nome della stampante, del numero di serie, della data di acquisto e della descrizione del problema e tenere queste informazioni a portata di mano	
È possibile ricevere assistenza tramite internet 24 ore su 24, nonché scaricare utilities software e driver	<a href="http://www.hp.com/support/ljM304">www.hp.com/support/ljM304</a> oppure <a href="http://www.hp.com/support/ljM404">www.hp.com/support/ljM404</a>
Ordine di accordi di assistenza o di manutenzione HP aggiuntivi	<a href="http://www.hp.com/go/carepack">www.hp.com/go/carepack</a>
Registrare la stampante	<a href="http://www.register.hp.com">www.register.hp.com</a>

## Ripristino delle impostazioni predefinite

Questa operazione comporta il ripristino dei valori predefiniti di tutte le impostazioni della stampante e della rete. Non viene effettuato il ripristino delle impostazioni per il numero di pagina o le dimensioni del vassoio.

Per ripristinare le impostazioni predefinite della stampante, seguire questa procedura.

**⚠ ATTENZIONE:** questa procedura consente di ripristinare tutte le impostazioni predefinite di fabbrica e di eliminare le pagine salvate nella memoria.

1. Nel pannello di controllo della stampante, premere il pulsante **OK** per visualizzare il menu principale.
2. Utilizzare i pulsanti freccia e il pulsante **OK** per accedere e aprire i seguenti menu:
  1. Pulsante
  2. Manutenzione stampante
  3. Ripristino
  4. Ripristina valori predef.

La stampante viene avviata automaticamente.

# Sul pannello di controllo della stampante viene visualizzato il messaggio "Cartuccia in esaurimento" o "Cartuccia quasi esaurita"

In queste sezioni vengono illustrati i messaggi relativi alla cartuccia sul pannello di controllo e le azioni da eseguire.

- [Modifica delle impostazioni "Quasi esaurita"](#)
- [Ordinazione dei materiali di consumo](#)

**Cartuccia in esaurimento:** la stampante indica quando il livello della cartuccia di toner è in esaurimento. La durata residua effettiva della cartuccia del toner può variare. Tenere una cartuccia di sostituzione disponibile da installare nel caso in cui la qualità di stampa non sia più soddisfacente. Non è necessario sostituire la cartuccia del toner a questo punto.

Continuare a stampare con la cartuccia attualmente installata fino a quando la ridistribuzione del toner fornisce una qualità di stampa soddisfacente. Per ridistribuire il toner, rimuovere la cartuccia di toner dalla stampante e agitarla delicatamente avanti e indietro nel suo asse orizzontale. Per una rappresentazione grafica, vedere le istruzioni di sostituzione cartuccia. Reinserire la cartuccia di toner nella stampante e chiudere il coperchio.

**Cartuccia quasi esaurita:** la stampante indica quando il livello della cartuccia di toner è quasi esaurita. La durata residua effettiva della cartuccia del toner può variare. Tenere una cartuccia di sostituzione disponibile da installare nel caso in cui la qualità di stampa non sia più soddisfacente. Non è necessario sostituire immediatamente la cartuccia di toner, a meno che la qualità di stampa non risulti definitivamente deteriorata.

La Garanzia di protezione Premium HP scade quando, sulla pagina relativa allo stato dei materiali di consumo o sul server Web incorporato (EWS), viene visualizzato un messaggio che indica che la garanzia per il materiale di consumo in questione è terminata.

## Modifica delle impostazioni "Quasi esaurita"

È possibile modificare il comportamento della stampante quando i materiali di consumo sono quasi esauriti. Quando si installa una nuova cartuccia di toner non è necessario riconfigurare queste impostazioni.

- [Modifica delle impostazioni "Quasi esaurita" dal pannello di controllo](#)

## Modifica delle impostazioni "Quasi esaurita" dal pannello di controllo

Determinare il modo in cui la stampante indicherà all'utente i livelli di cartuccia quasi esauriti.

1. Nel pannello di controllo della stampante, premere il pulsante **OK** per visualizzare il menu principale.
2. Utilizzare i pulsanti freccia e il pulsante **OK** per accedere e aprire i seguenti menu:
  1. [Pulsante](#)
  2. [Impostazioni materiali di consumo](#)
  3. [Cartuccia nero](#)
  4. [Impostazione Quasi esaurito](#)
3. Selezionare una delle seguenti opzioni:
  - Selezionare l'opzione [Interrompi](#) per impostare la stampante in modo che la stampa venga interrotta fino alla sostituzione della cartuccia di toner.
  - Selezionare l'opzione [Richiedi](#) per impostare la stampante in modo che la stampa venga interrotta e venga richiesta la sostituzione della cartuccia di toner. È possibile confermare la richiesta e continuare la stampa.
  - Selezionare l'opzione [Continua](#) per impostare la stampante in modo da avvisare l'utente quando la cartuccia di toner è quasi esaurita, pur continuando il processo di stampa.



**NOTA:** L'opzione [Soglia minima](#) consente di definire il livello di inchiostro quasi esaurito.

## Ordinazione dei materiali di consumo

Ordinare materiali di consumo e carta per la propria stampante HP.

**Tabella 6-2** Opzioni per l'ordinazione dei materiali di consumo

Opzioni di ordine	Informazioni di contatto
Ordinazione di carta e materiali di consumo	<a href="http://www.hp.com/go/suresupply">www.hp.com/go/suresupply</a>
Ordinazione tramite centri di assistenza	Rivolgersi a un centro di assistenza HP autorizzato.
Effettuare un ordine utilizzando il server Web HP incorporato (EWS)	Per effettuare l'accesso, immettere l'indirizzo IP o il nome host della stampante nel campo dell'indirizzo/URL di un browser Web supportato sul computer. Il server Web HP incorporato (EWS) include un collegamento al sito Web HP SureSupply, in cui vengono riportate le opzioni per l'acquisto dei materiali di consumo HP originali.

# La stampante non preleva la carta o si verificano inceppamenti

Rivedere le seguenti informazioni sul mancato prelievo di carta o inceppamenti carta della stampante.

- [Introduzione](#)
- [La stampante non preleva la carta](#)
- [La stampante preleva più fogli di carta](#)

## Introduzione


Le seguenti soluzioni consentono di risolvere diversi problemi, ad esempio se la stampante non preleva la carta dal vassoio o preleva più fogli di carta alla volta. Una delle seguenti condizioni può causare inceppamenti della carta.

## La stampante non preleva la carta

Se la stampante non preleva la carta dal vassoio, provare una delle seguenti soluzioni.

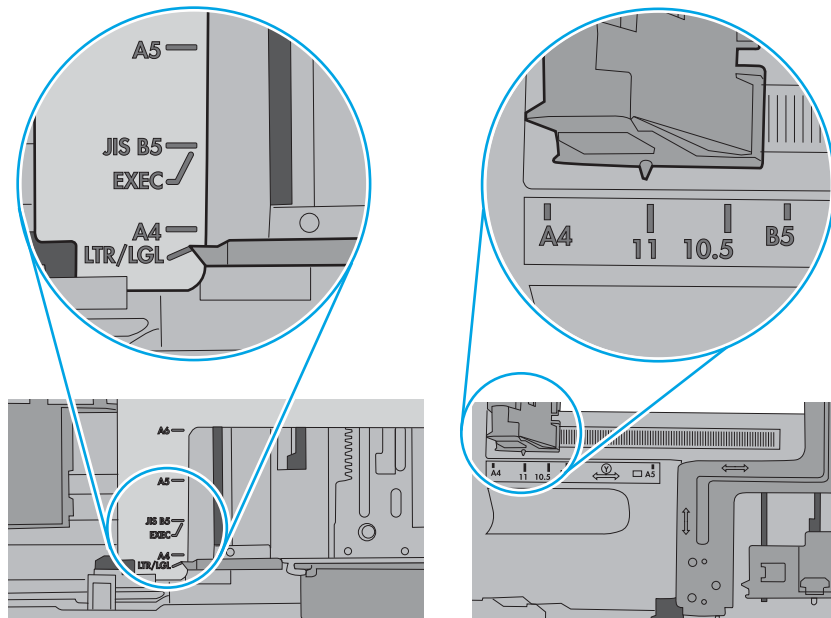
1. Aprire la stampante e rimuovere tutti i fogli di carta inceppati. Assicurarsi che non vi siano residui di carta all'interno della stampante.
2. Caricare il vassoio con carta del formato corretto per il processo.
3. Accertarsi che il tipo e il formato della carta siano impostati correttamente sul pannello di controllo della stampante.

4. Assicurarsi che le guide della carta nel vassoio siano regolate correttamente per il formato della carta. Regolare le guide sulla tacca appropriata del vassoio. La freccia sulla guida del vassoio deve risultare allineata esattamente al contrassegno sul vassoio.

 **NOTA:** non stringere le guide contro la pila di carta. Regolarle in base alle tacche o ai contrassegni nel vassoio.

La seguente immagine mostra esempi di tacche per i formati carta nei vassoi. La maggior parte delle stampanti HP presenta contrassegni simili a questi.

**Figura 6-1** Esempi di contrassegni di formato

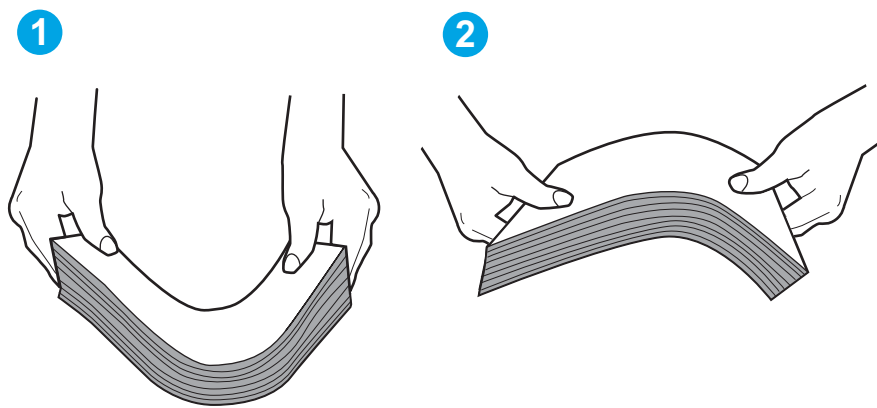


5. Verificare che il livello di umidità nella stanza sia conforme alle specifiche per la stampante e che la carta venga conservata in pacchi chiusi. La maggior parte delle risme di carta vengono vendute in confezioni con involucri a prova di umidità per conservare la carta asciutta.

In ambienti con alti livelli di umidità, la carta nella parte superiore della pila nel vassoio può assorbire questa umidità e avere un aspetto ondulato o irregolare. In questo caso, rimuovere i primi 5 - 10 fogli di carta dalla pila.

In ambienti con bassi livelli di umidità, un eccesso di elettricità statica può far incollare più fogli di carta. Invece di sfogliare la carta, curvare la pila, tenendo le estremità e portandole verso l'alto per formare una U. Quindi, portare le estremità verso il basso per formare una U inversa. In seguito, tenere entrambi i lati della pila di carta e ripetere questa procedura. Questa procedura consente di rilasciare singoli fogli senza l'introduzione di elettricità statica. Allineare la pila di carta su un piano prima di reinserirla nel vassoio.

**Figura 6-2** Tecnica per flettere la pila di carta



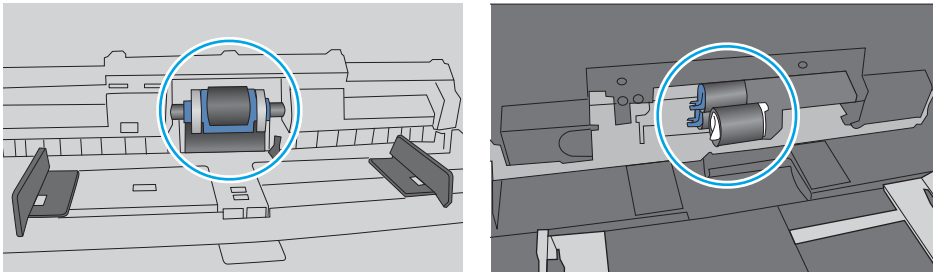
6. Controllare sul pannello di controllo della stampante se viene visualizzata una richiesta di alimentazione manuale della carta. Caricare la carta e continuare.

7. I rulli sopra il vassoio potrebbero essere sporchi. Pulire i rulli con un panno privo di pelucchi inumidito con acqua calda. Utilizzare acqua distillata, se disponibile.

**⚠ ATTENZIONE:** Non spruzzare l'acqua direttamente sulla stampante. Al contrario, spruzzare l'acqua sul panno o immergere il panno nell'acqua e strizzarlo prima di pulire i rulli.

La seguente immagine mostra alcuni esempi di posizione del rullo per diverse stampanti.

**Figura 6-3** Posizioni dei rulli per il vassoio 1 o il vassoio multifunzione



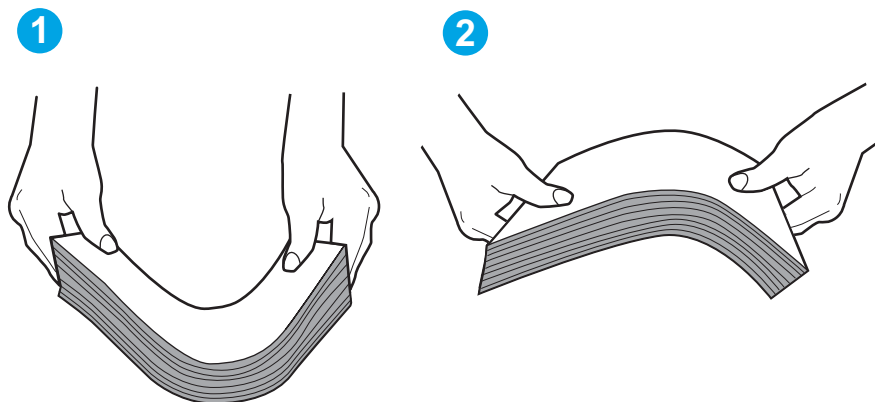
## La stampante preleva più fogli di carta

Se la stampante preleva più fogli di carta dal vassoio, provare le seguenti soluzioni.

1. Rimuovere la pila di carta dal vassoio e fletterla, ruotarla di 180 gradi e capovolgerla. *Non separare i fogli*  
Ricollocare la pila di carta nel vassoio.

**📄 NOTA:** Sfoffiare la carta introduce elettricità statica. Invece di sfoffiare la carta, curvare la pila, tenendo le estremità e portandole verso l'alto per formare una U. Quindi, portare le estremità verso il basso per formare una U inversa. In seguito, tenere entrambi i lati della pila di carta e ripetere questa procedura. Questa procedura consente di rilasciare singoli fogli senza l'introduzione di elettricità statica. Allineare la pila di carta su un piano prima di reinserirla nel vassoio.

**Figura 6-4** Tecnica per flettere la pila di carta



2. Utilizzare solo carta conforme alle specifiche HP per la stampante.



3. Verificare che il livello di umidità nella stanza sia conforme alle specifiche per la stampante e che la carta venga conservata in pacchi chiusi. La maggior parte delle riserve di carta vengono vendute in confezioni con involucri a prova di umidità per conservare la carta asciutta.

In ambienti con alti livelli di umidità, la carta nella parte superiore della pila nel vassoio può assorbire questa umidità e avere un aspetto ondulato o irregolare. In questo caso, rimuovere i primi 5 - 10 fogli di carta dalla pila.

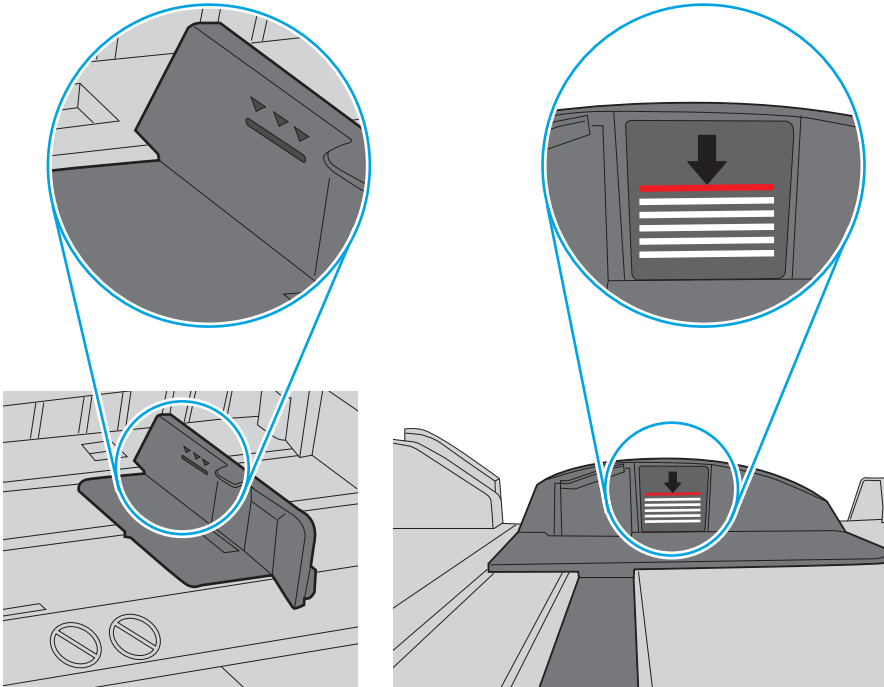
In ambienti con bassi livelli di umidità, un eccesso di elettricità statica può far incollare più fogli di carta. In questo caso, rimuovere la carta dal vassoio e curvare la pila come descritto in precedenza.

4. Utilizzare carta non stropicciata, piegata o danneggiata. Se necessario, utilizzare carta proveniente da un'altra confezione.

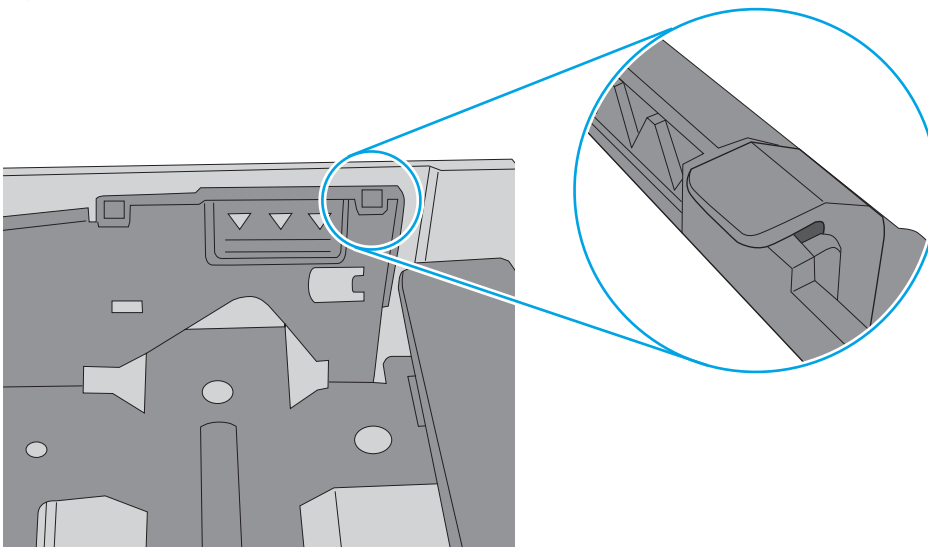
5. Accertarsi che il vassoio non sia sovraccarico controllando i contrassegni dell'altezza della pila all'interno del vassoio. In questo caso, rimuovere l'intera pila di carta dal vassoio, raddrizzarla e reinserire alcuni fogli di carta nel vassoio.

Le seguenti immagini mostrano esempi di indicatori dell'altezza dalla pila nei vassoi per diverse stampanti. La maggior parte delle stampanti HP presenta contrassegni simili a questi. Accertarsi inoltre che tutti i fogli di carta siano sotto le linguette accanto ai contrassegni dell'altezza della pila. Queste linguette consentono di tenere la carta nella posizione corretta quando entra nella stampante.

**Figura 6-5** Contrassegni per l'altezza della pila



**Figura 6-6** Linguetta per la pila di carta



6. Assicurarsi che le guide della carta nel vassoio siano regolate correttamente per il formato della carta. Regolare le guide sulla tacca appropriata del vassoio.
7. Accertarsi che l'ambiente di stampa rispetti le specifiche consigliate.

# Rimozione degli inceppamenti della carta

Rivedere le seguenti informazioni sulla rimozione degli inceppamenti della carta.

- [Introduzione](#)
- [Si verificano inceppamenti della carta frequenti o ricorrenti?](#)
- [Posizioni di inceppamento della carta](#)
- [Rimozione degli inceppamenti della carta nel vassoio 1](#)
- [Rimozione degli inceppamenti della carta nel vassoio 2](#)
- [Rimozione degli inceppamenti di carta nel vassoio 3](#)
- [Rimozione degli inceppamenti della carta nell'area della cartuccia di toner o del fusore](#)
- [Rimozione degli inceppamenti carta nello scomparto di uscita](#)
- [Rimozione degli inceppamenti carta nel duplexer](#)

## Introduzione

Le seguenti informazioni includono le istruzioni per la rimozione della carta inceppata dalla stampante.

## Si verificano inceppamenti della carta frequenti o ricorrenti?

Attenersi alle procedure per risolvere gli inceppamenti di carta più frequenti. Se il problema non viene risolto con la prima operazione, andare al passaggio successivo fino alla risoluzione del problema.

1. Se la carta è inceppata all'interno della stampante, rimuovere l'inceppamento e stampare una pagina di configurazione per eseguire il test della stampante.
2. Verificare che il vassoio sia configurato per il formato e il tipo di carta corretti sul pannello di controllo della stampante. Regolare le impostazioni della carta, se necessario.
  - a. Premere il pulsante **OK** per mostrare la schermata iniziale. Utilizzare i pulsanti freccia per accedere a **Impostazione**, quindi premere di nuovo il pulsante **OK**.
  - b. Utilizzare i pulsanti freccia e il pulsante **OK** per accedere e aprire il menu **Impostazione carta**.
  - c. Selezionare il vassoio dall'elenco.
  - d. Selezionare **Tipo di carta** e toccare il nome del tipo di carta presente nel vassoio di alimentazione.
  - e. Selezionare **Formato carta**, quindi toccare il formato di carta presente nel vassoio di alimentazione.
3. Spegnerla stampante, attendere 30 secondi, quindi riaccenderla.
4. Stampare una pagina di pulizia per rimuovere il toner in eccesso dall'interno della stampante.
  - a. Nel pannello di controllo della stampante, premere il pulsante **OK** per visualizzare il menu principale. Utilizzare i pulsanti freccia per accedere a **Impostazione**, quindi premere di nuovo il pulsante **OK**.
  - b. Utilizzare i pulsanti freccia e il pulsante **OK** per accedere e aprire i seguenti menu:

1. [Manutenzione stampante](#)
2. [Strumenti di qualità di stampa](#)
3. [Pagina di pulizia](#)

Premere **OK**.

- c. Caricare carta comune formato Letter o A4 quando richiesto.

Attendere il completamento del processo, quindi eliminare la pagina stampata.

5. Stampare una pagina di configurazione per provare la stampante.

- a. Nel pannello di controllo della stampante, premere il pulsante **OK** per visualizzare il menu principale. Utilizzare i pulsanti freccia per accedere a [Impostazione](#), quindi premere di nuovo il pulsante **OK**.

- b. Utilizzare i pulsanti freccia e il pulsante **OK** per accedere e aprire i seguenti menu:

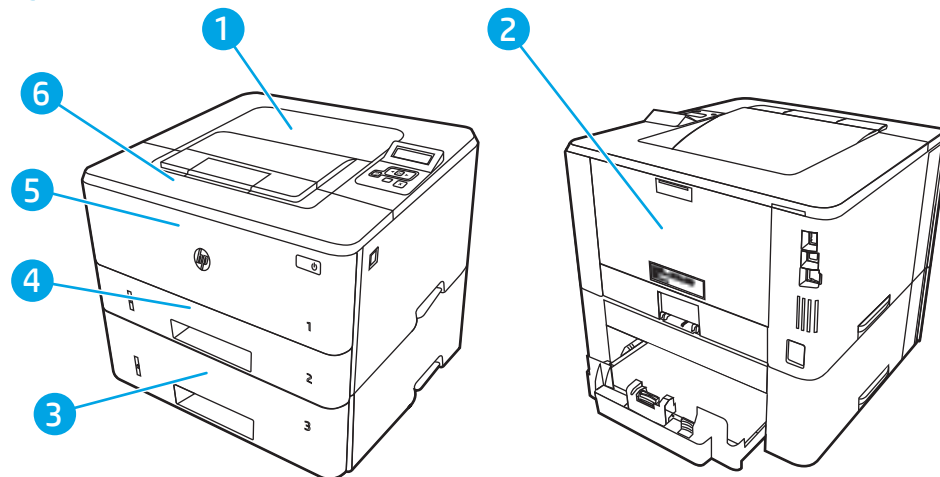
1. [Rapporti](#)
2. [Rapporto di configurazione della stampante](#)

Se nessuna di queste operazioni consente di risolvere il problema, potrebbe essere necessario richiedere assistenza per la stampante. Contattare l'assistenza clienti HP.

## Posizioni di inceppamento della carta

Gli inceppamenti possono verificarsi nei seguenti punti.

Figura 6-7 Posizioni di inceppamento della carta



Numero	Descrizione
1	Scomparto di uscita
2	Area fusore
3	Vassoio 3 (opzionale)
4	Vassoio 2
	Area fronte-retro (rimuovere il vassoio 2 per accedere)

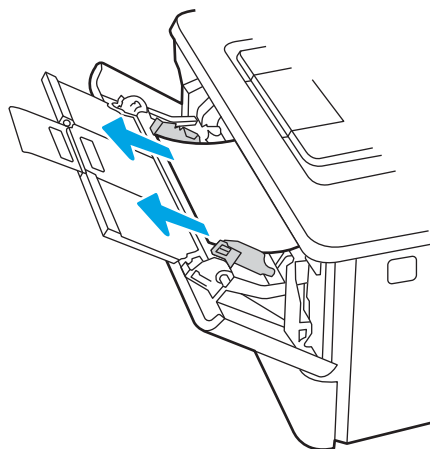
Numero	Descrizione
5	Vassoio 1
6	Area della cartuccia di toner (aprire lo sportello anteriore per l'accesso)

Dopo un inceppamento, potrebbero rimanere residui di toner nella stampante. Questo problema dovrebbe risolversi automaticamente dopo aver stampato alcuni fogli.

## Rimozione degli inceppamenti della carta nel vassoio 1

Utilizzare la seguente procedura per rimuovere gli inceppamenti di carta nel Vassoio 1.

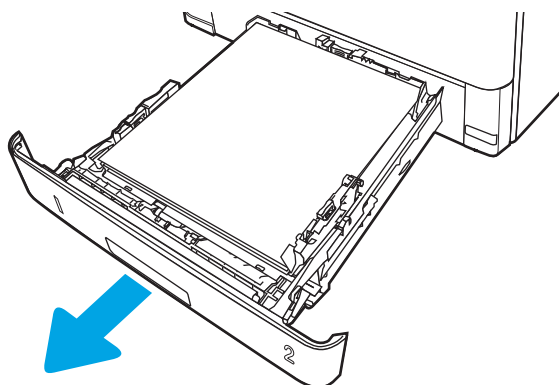
- ▲ Estrarre lentamente la carta inceppata dalla stampante.



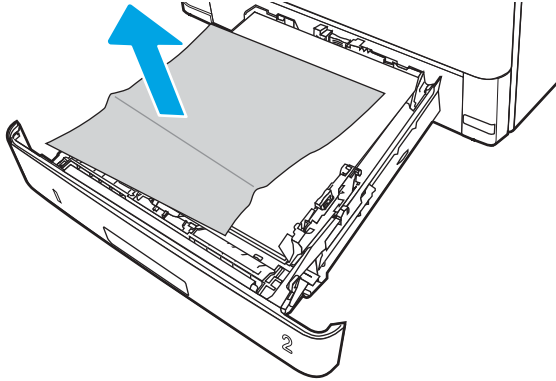
## Rimozione degli inceppamenti della carta nel vassoio 2

Utilizzare la seguente procedura per controllare la presenza di carta in tutte le posizioni possibili di inceppamenti per il vassoio 2.

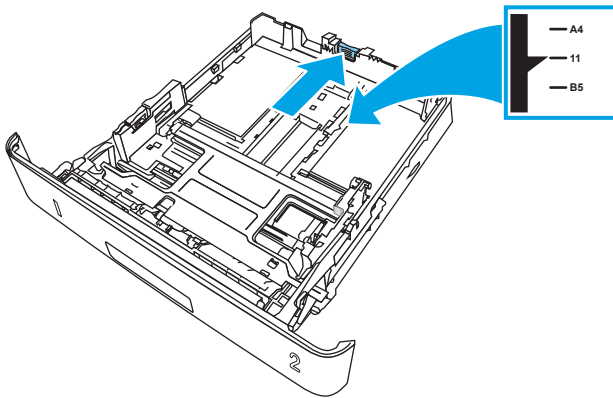
1. Estrarre il vassoio dalla stampante.



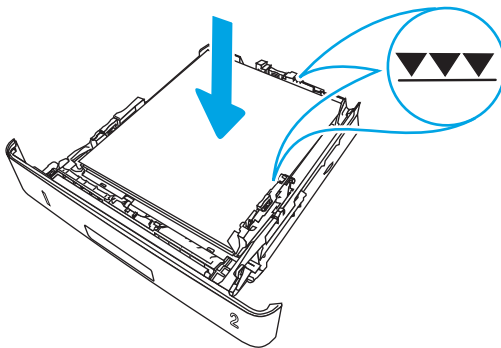
2. Rimuovere la carta dal vassoio e gettare la carta danneggiata.



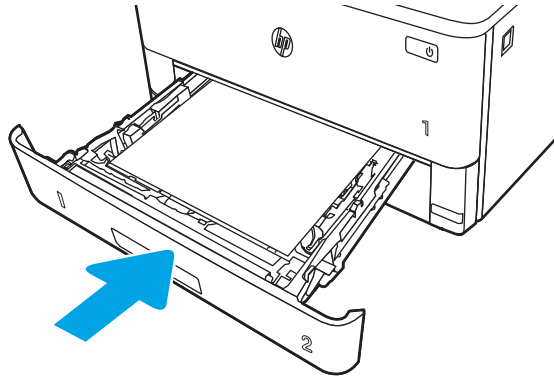
3. Verificare che la guida di lunghezza della carta posteriore sia regolata sulla tacca per il formato di carta corretto. Se necessario, premere il dispositivo di rilascio e spostare la guida di lunghezza della carta posteriore per correggere la posizione. In tal modo dovrebbe scattare in posizione.



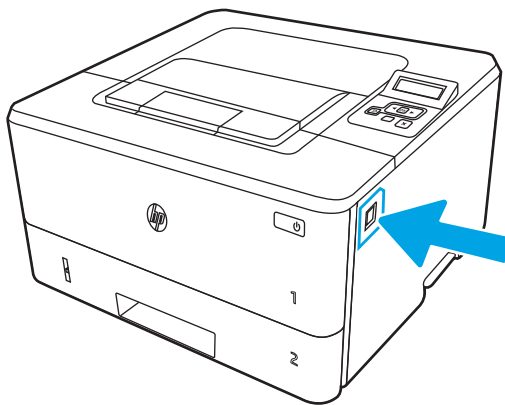
4. Caricare la carta nel vassoio. Accertarsi che la pila sia piatta in corrispondenza di tutti e quattro gli angoli e che non superi gli indicatori di altezza massima.



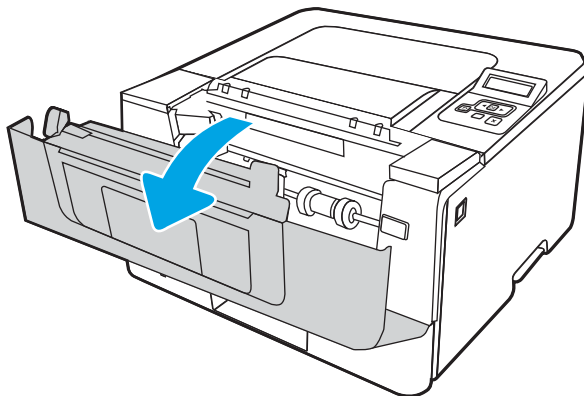
5. Reinserire e chiudere il vassoio.



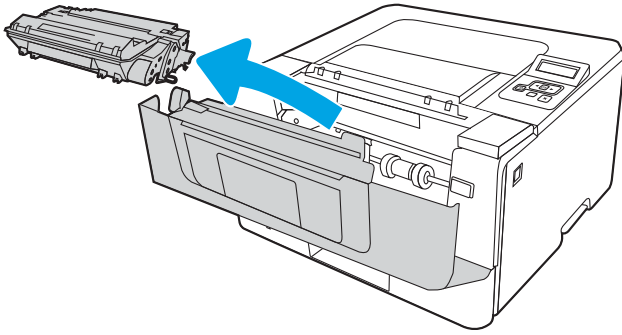
6. Premere il pulsante di rilascio dello sportello anteriore.



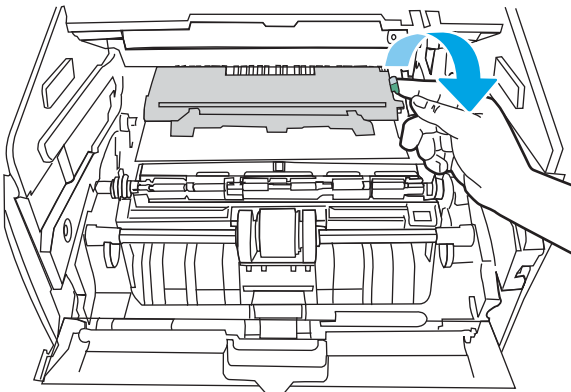
7. Aprire lo sportello anteriore.



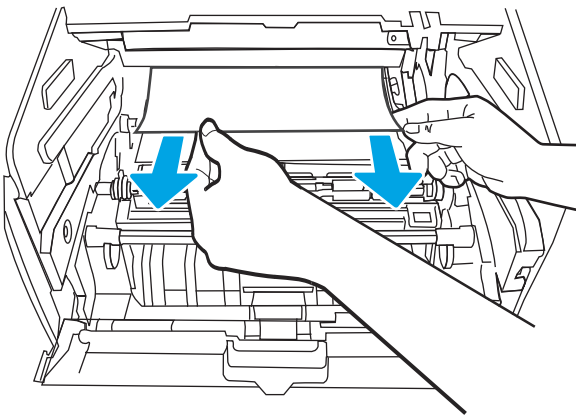
8. Rimuovere la cartuccia di toner.



9. Sollevare il coperchio di accesso agli inceppamenti.

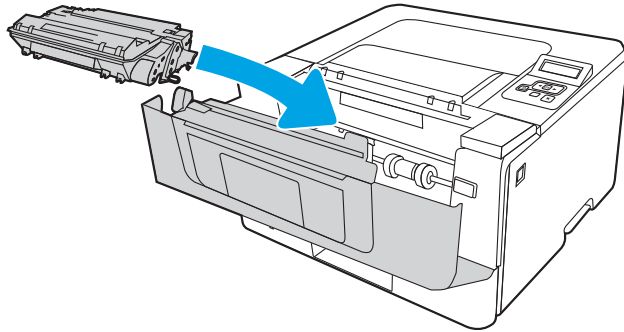


10. Rimuovere la carta inceppata.

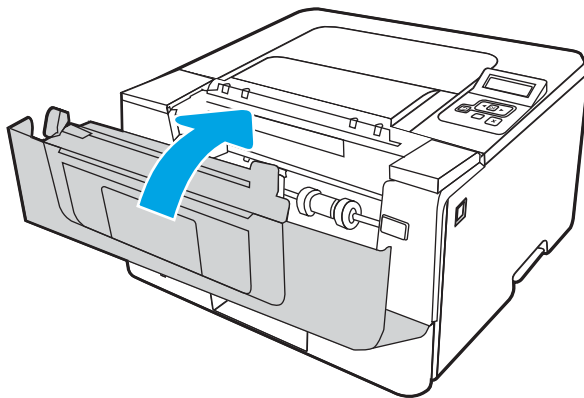




11. Installare la cartuccia del toner.



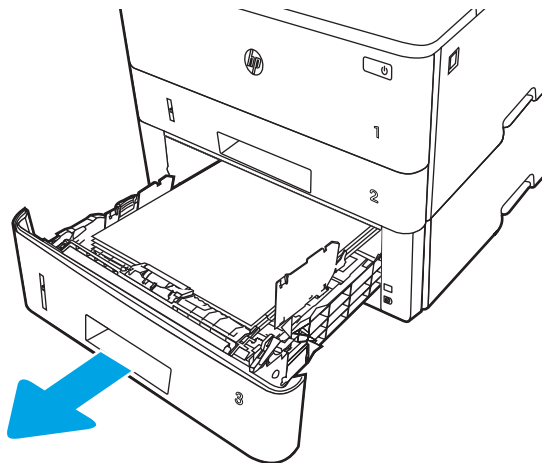
12. Chiudere lo sportello anteriore.



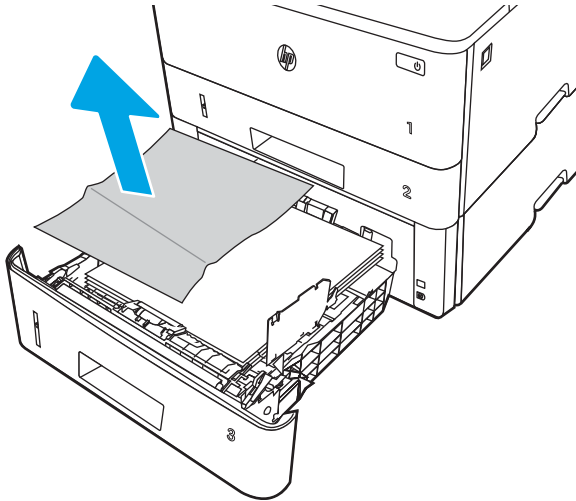
## Rimozione degli inceppamenti di carta nel vassoio 3

Utilizzare la seguente procedura per controllare la presenza di carta in tutte le posizioni possibili di inceppamenti per il vassoio 3.

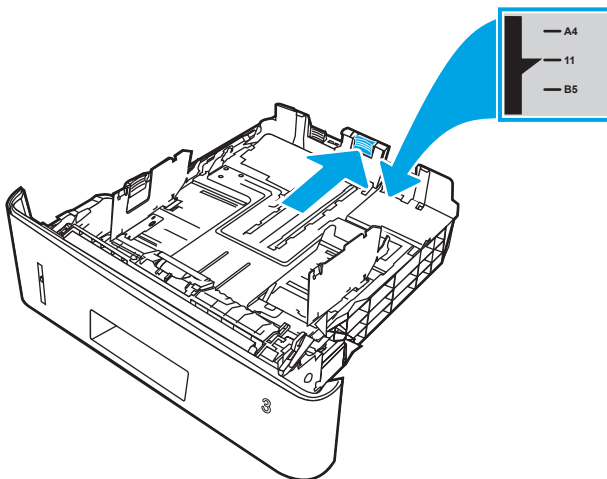
1. Estrarre il vassoio dalla stampante.



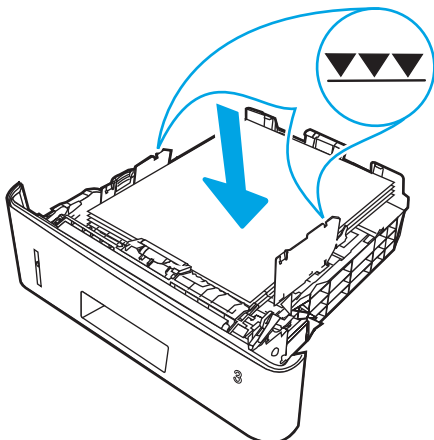
2. Rimuovere la carta dal vassoio e gettare la carta danneggiata.



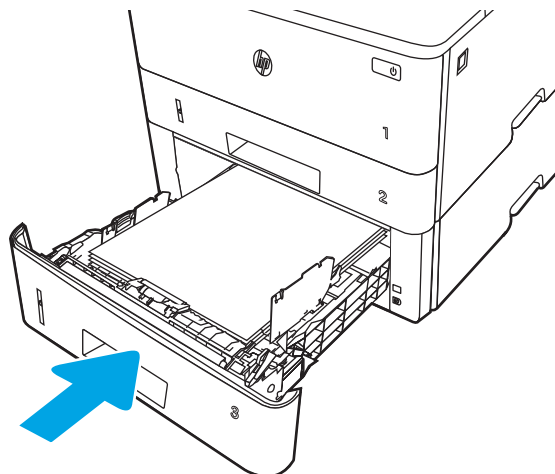
3. Verificare che la guida di lunghezza della carta posteriore sia regolata sulla tacca per il formato di carta corretto. Se necessario, premere il dispositivo di rilascio e spostare la guida di lunghezza della carta posteriore per correggere la posizione. In tal modo dovrebbe scattare in posizione.



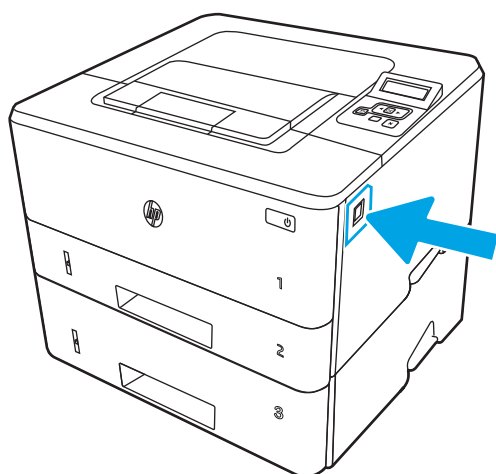
4. Caricare la carta nel vassoio. Accertarsi che la pila sia piatta in corrispondenza di tutti e quattro gli angoli e che non superi gli indicatori di altezza massima.



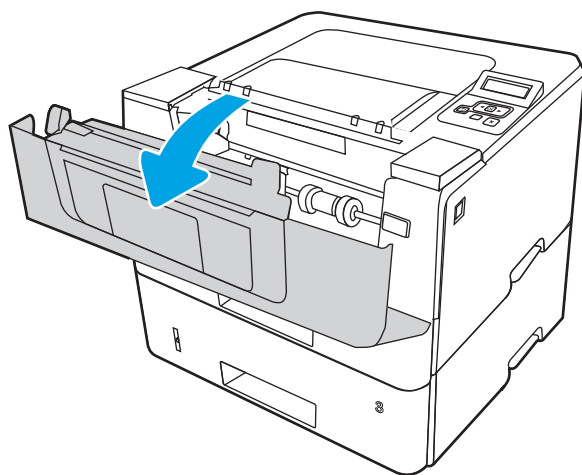
5. Reinscrivere e chiudere il vassoio.



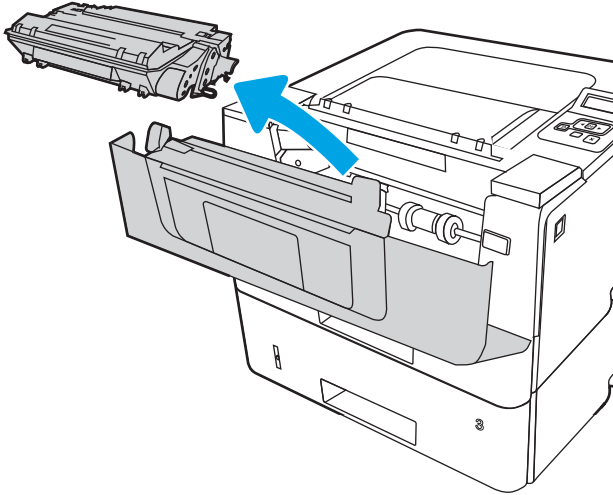
6. Premere il pulsante di rilascio dello sportello anteriore.



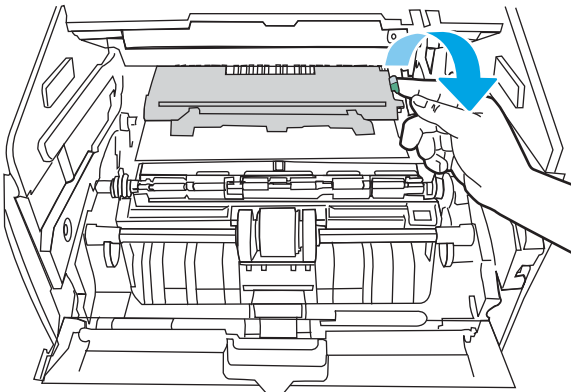
7. Aprire lo sportello anteriore.



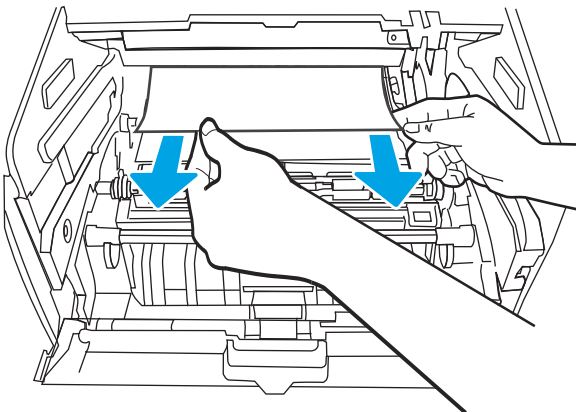
8. Rimuovere la cartuccia di toner.



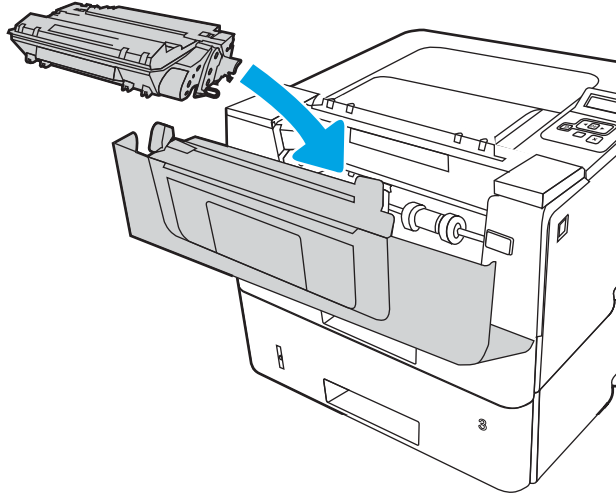
9. Sollevare il coperchio di accesso agli inceppamenti.



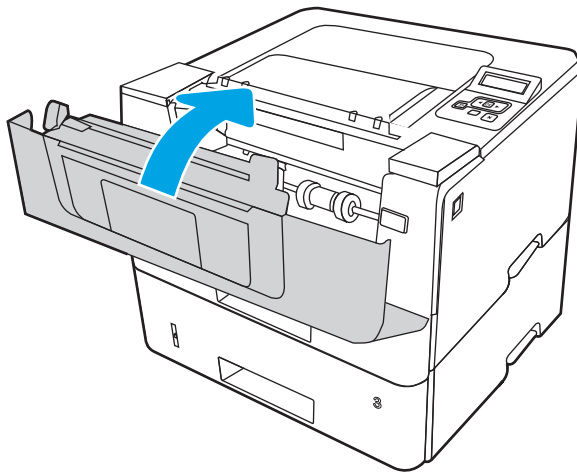
10. Rimuovere la carta inceppata.



11. Installare la cartuccia del toner.



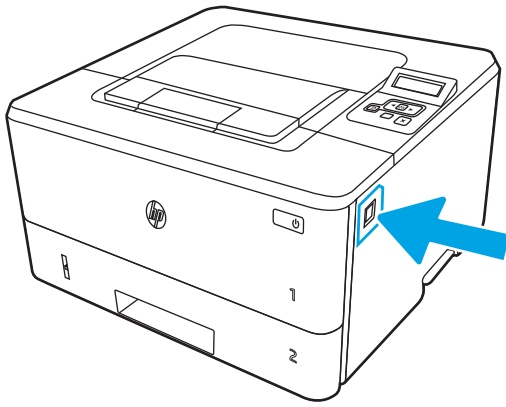
12. Chiudere lo sportello anteriore.



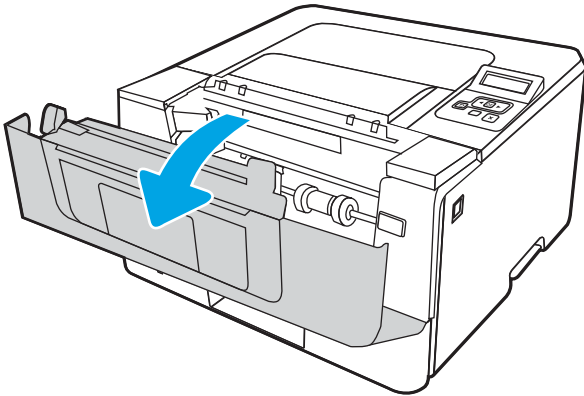
## Rimozione degli inceppamenti della carta nell'area della cartuccia di toner o del fusore

Utilizzare la seguente procedura per controllare la presenza di carta in tutte le posizioni possibili di inceppamenti nell'area della cartuccia di toner o del fusore.

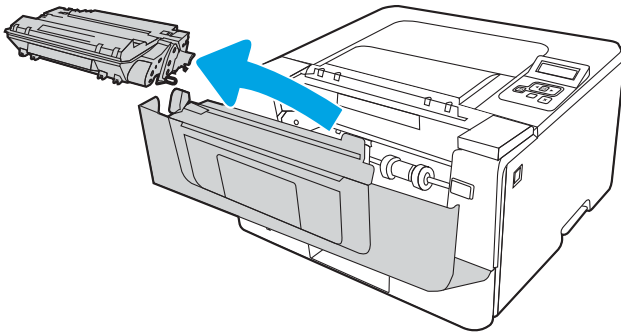
1. Premere il pulsante di rilascio dello sportello anteriore.



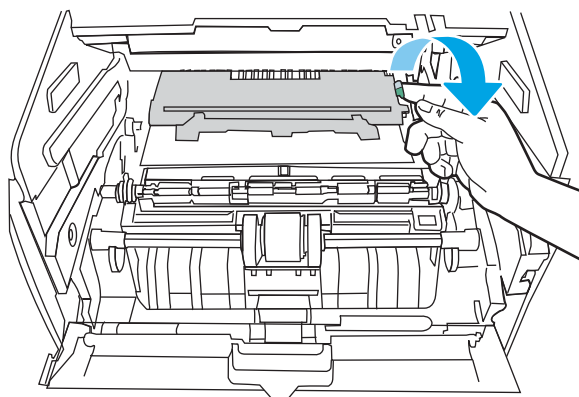
2. Aprire lo sportello anteriore.



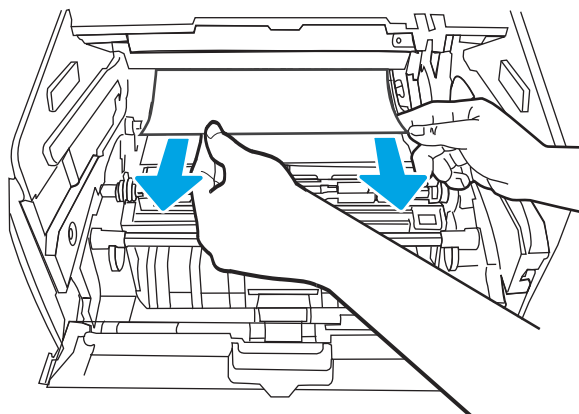
3. Rimuovere la cartuccia di toner.



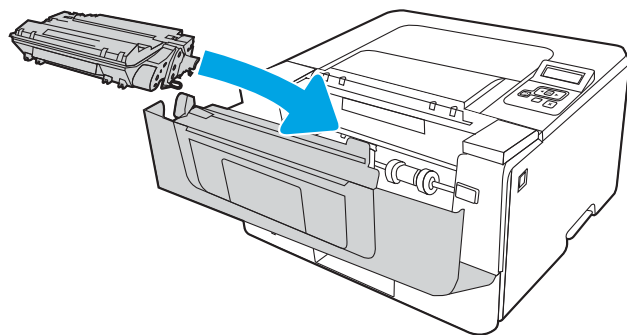
4. Sollevare il coperchio di accesso agli inceppamenti.



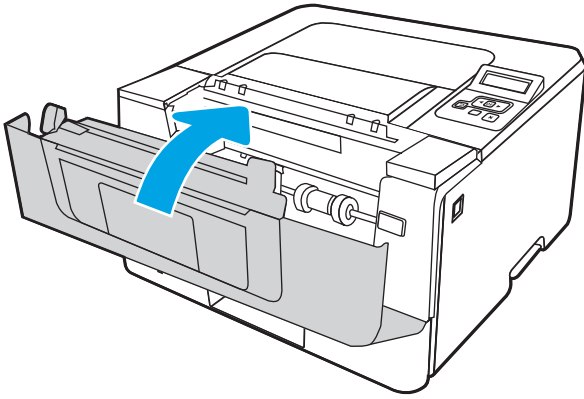
5. Se la carta inceppata è visibile, rimuoverla.



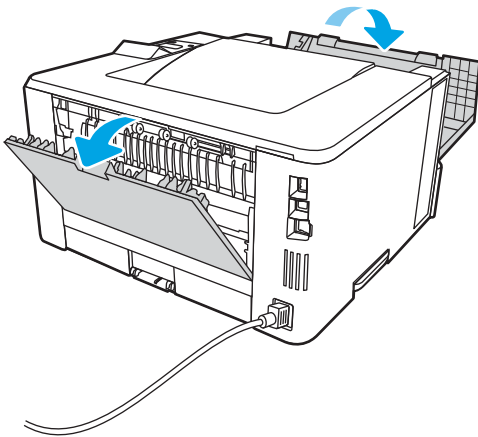
6. Installare la cartuccia del toner.



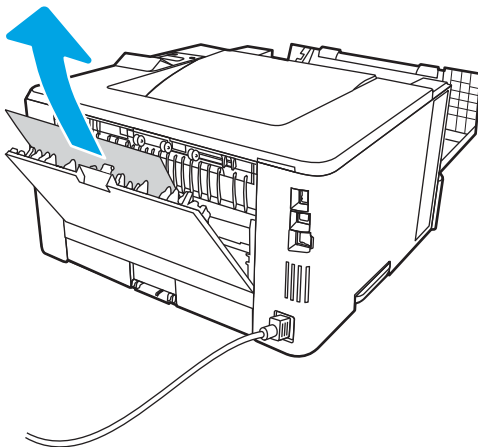
7. Chiudere lo sportello anteriore.



8. Se non ci sono inceppamenti di carta all'interno dello sportello della cartuccia di stampa, premere il pulsante di rilascio dello sportello anteriore, aprire lo sportello anteriore e quello posteriore.

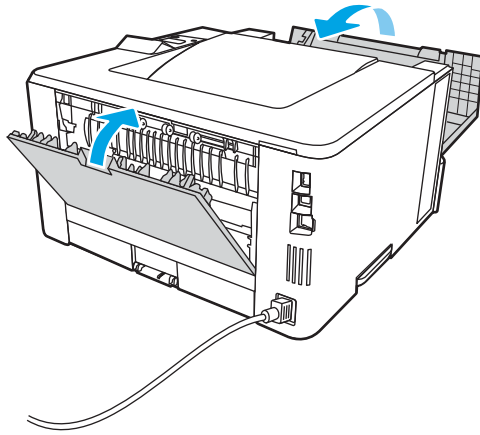


9. Se la carta inceppata è visibile, rimuoverla dall'area dello sportello posteriore.



10. Chiudere lo sportello posteriore e lo sportello anteriore.

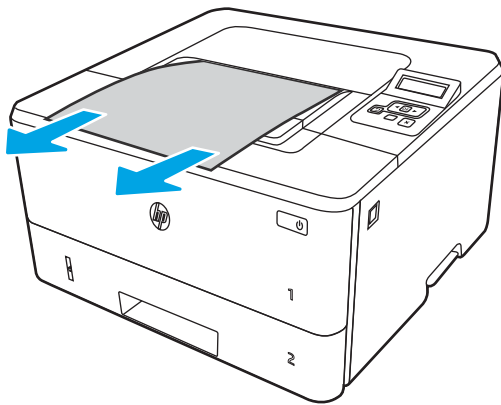




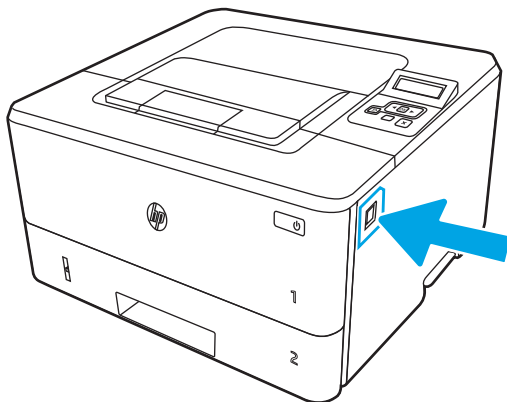
## Rimozione degli inceppamenti carta nello scomparto di uscita

Utilizzare la seguente procedura per controllare la presenza di carta in tutte le posizioni possibili aree di inceppamento della carta nello scomparto di uscita.

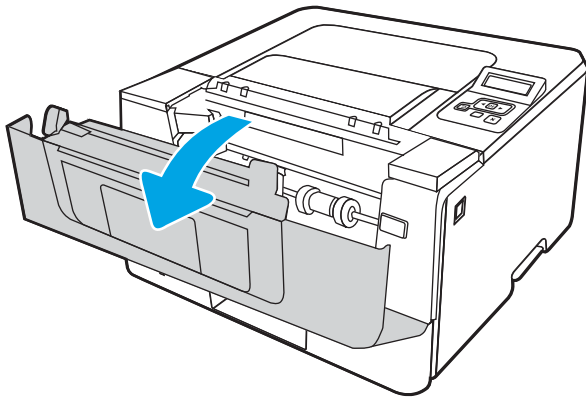
1. Se la carta è visibile nello scomparto di uscita, afferrare il bordo di entrata e rimuoverla.



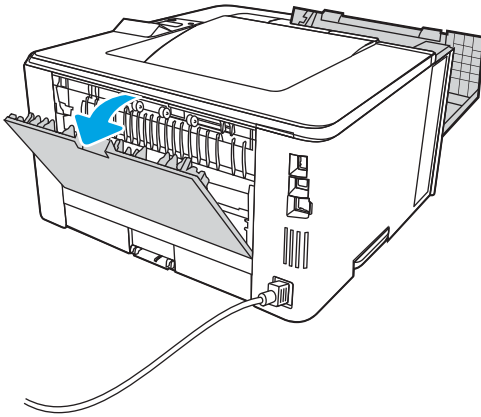
2. Premere il pulsante di rilascio dello sportello anteriore.



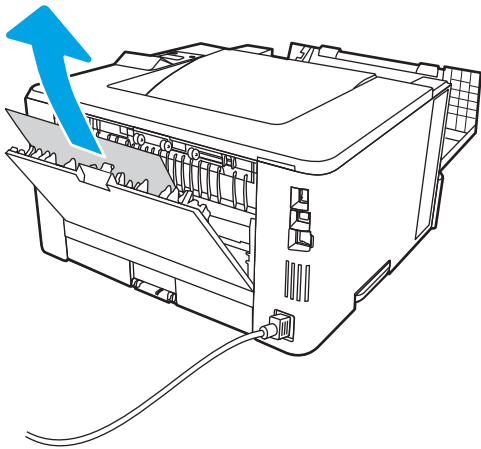
3. Aprire lo sportello anteriore.



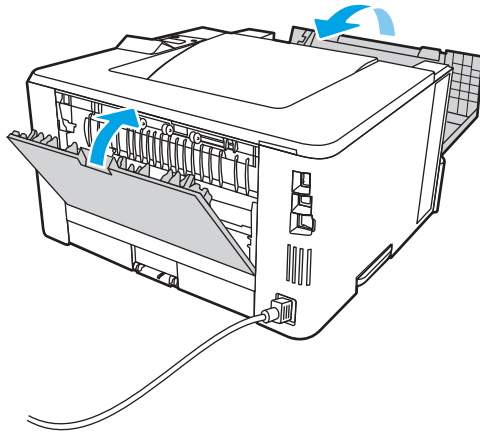
4. Aprire lo sportello posteriore.



5. Rimuovere tutti i fogli inceppati dall'area dello sportello posteriore.



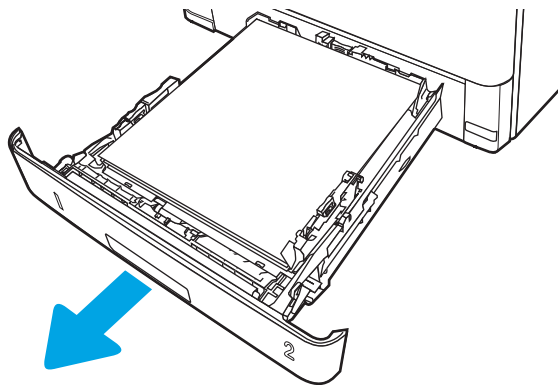
6. Chiudere lo sportello posteriore e lo sportello anteriore.



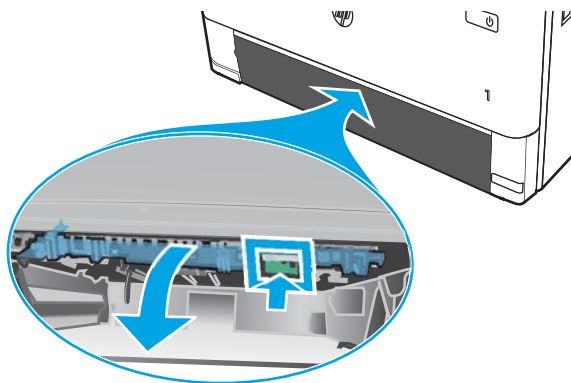
## Rimozione degli inceppamenti carta nel duplexer

Utilizzare la seguente procedura per controllare la presenza di carta in tutte le posizioni possibili di inceppamenti nel duplexer automatico.

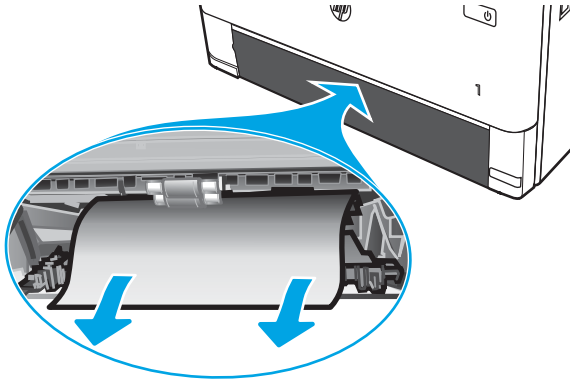
1. Rimuovere completamente il vassoio 2 dalla stampante.



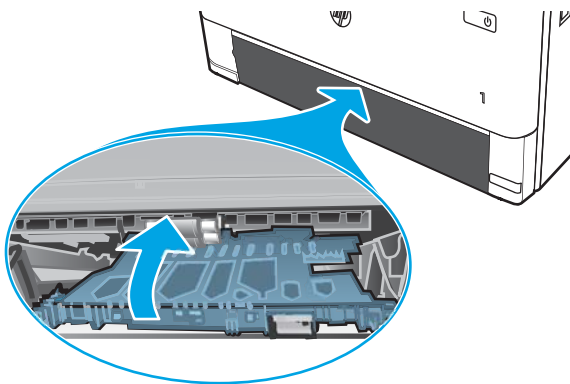
2. Premere il pulsante verde per rilasciare il vassoio per la stampa fronte/retro.



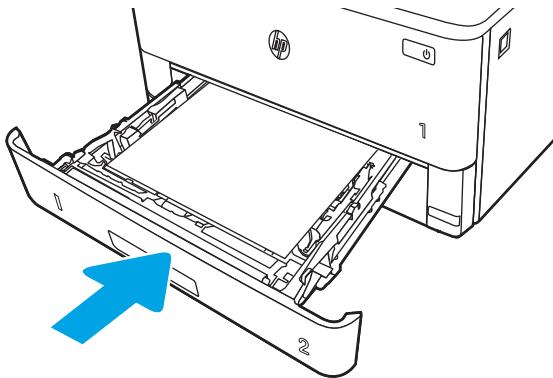
3. Rimuovere la carta inceppata.



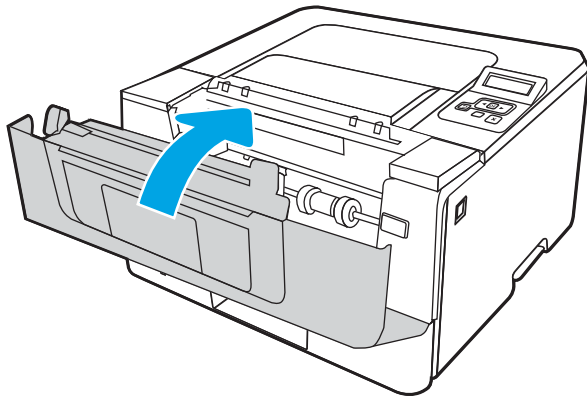
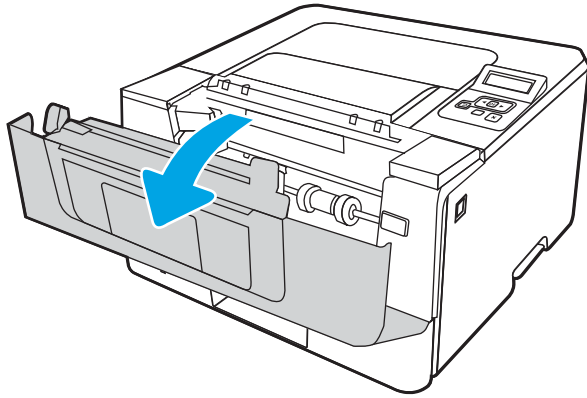
4. Chiudere il vassoio fronte/retro.



5. Reinserire il vassoio 2.



6. Aprire lo sportello anteriore, quindi richiuderlo.



# Risoluzione dei problemi di qualità di stampa

Rivedere le seguenti informazioni sulla risoluzione dei problemi di qualità di stampa.

- [Introduzione](#)
- [Risoluzione dei problemi di qualità di stampa](#)
- [Risoluzione dei difetti dell'immagine](#)

## Introduzione

Utilizzare le informazioni riportate di seguito per risolvere i problemi di qualità di stampa, inclusi i problemi di qualità dell'immagine.

La procedura di risoluzione dei problemi consente di risolvere i seguenti difetti:

- Pagine vuote
- Pagine nere
- Carta arricciata
- Bande chiare o scure
- Striature chiare o scure
- Stampa non nitida
- Sfondo grigio o stampa scura
- Stampa chiara
- Residui di toner
- Toner mancante
- Punti sparsi di toner
- Immagini inclinate
- Macchie
- Striature

## Risoluzione dei problemi di qualità di stampa

Per risolvere i problemi di qualità di stampa, provare queste operazioni nell'ordine suggerito.

- [Aggiornamento del firmware della stampante](#)
- [Stampa da un programma software differente](#)
- [Controllo dell'impostazione relativa al tipo di carta per il processo di stampa](#)
- [Controllo dello stato della cartuccia di toner](#)
- [Stampa di una pagina di pulizia](#)
- [Controllare lo stato del toner e delle cartucce di toner](#)
- [Controllo della carta e dell'ambiente di stampa](#)
- [Tentativo con un altro driver di stampa](#)
- [Verifica delle impostazioni EconoMode](#)
- [Regolazione dell'impostazione della densità di stampa](#)

Per risolvere difetti dell'immagine specifici, fare riferimento a Risolvere i difetti dell'immagine.

### Aggiornamento del firmware della stampante

Provare ad aggiornare il firmware della stampante.

Consultare il sito [www.hp.com/support](http://www.hp.com/support) per ulteriori informazioni.

### Stampa da un programma software differente

Tentare di stampare da un programma differente.

Se la pagina viene stampata correttamente, il problema è relativo al programma software dal quale viene eseguita la stampa.

## Controllo dell'impostazione relativa al tipo di carta per il processo di stampa

Verificare l'impostazione del tipo di carta se si stampa da un programma software e se le pagine stampate sono scure, sfocate o con strisce, accartocciate o presentano macchie sparse di toner, residui di toner o piccole aree senza toner.

- [Controllo dell'impostazione del tipo di carta sulla stampante](#)
- [Modifica dell'impostazione del tipo di carta \(Windows\)](#)
- [Controllo dell'impostazione del tipo di carta \(macOS\)](#)

### Controllo dell'impostazione del tipo di carta sulla stampante

Controllare l'impostazione del tipo di carta sul pannello di controllo della stampante e modificarla se necessario.

1. Aprire il vassoio.
2. Verificare che il vassoio contenga il tipo di carta corretto.
3. Chiudere il vassoio.
4. Attenersi alle istruzioni visualizzate sul pannello di controllo per confermare o modificare le impostazioni del tipo di carta per il vassoio.

### Modifica dell'impostazione del tipo di carta (Windows)

Controllare il tipo di carta per Windows e modificare l'impostazione, se necessario.

1. Nel programma software, selezionare l'opzione **Stampa**.
2. Selezionare la stampante, quindi fare clic sul pulsante **Proprietà** o **Preferenze**.
3. Fare clic sulla scheda **Carta/qualità**.
4. Nell'elenco a discesa **Tipo di carta**, fare clic sull'opzione **Altro...**
5. Espandere l'elenco di opzioni per **Tipo**.
6. Espandere la categoria dei tipi di carta più simili a quelli di cui si dispone.
7. Selezionare l'opzione per il tipo di carta che si sta utilizzando, quindi fare clic sul pulsante **OK**.
8. Fare clic sul pulsante **OK** per chiudere la finestra di dialogo **Proprietà documento**. Nella finestra di dialogo **Stampa**, fare clic sul pulsante **OK** per stampare il processo.

### Controllo dell'impostazione del tipo di carta (macOS)

Controllare l'impostazione del tipo di carta per macOS e modificarla se necessario.

1. Fare clic sul menu **File**, quindi sull'opzione **Stampa**.
2. Nel menu **Stampante**, selezionare la stampante.
3. Fare clic su **Mostra dettagli** o **Copie e pagine**.
4. Aprire l'elenco a discesa dei menu, quindi fare clic sul menu **Carta/qualità**.
5. Dall'elenco a discesa **Tipo di supporto**, selezionare il tipo.
6. Fare clic sul pulsante **Stampa**.



## Controllo dello stato della cartuccia di toner

Seguire la procedura per verificare la durata stimata rimanente delle cartucce di toner e, se applicabile, lo stato degli altri componenti di manutenzione sostituibili.

- [Passaggio 1: stampa di una pagina di stato dei materiali di consumo](#)
- [Passaggio 2: controllo dello stato dei materiali di consumo](#)

### Passaggio 1: stampa di una pagina di stato dei materiali di consumo

Utilizzare i menu del pannello di controllo per stampare la pagina di stato dei materiali di consumo.

1. Premere il pulsante **OK** per mostrare la schermata iniziale.
2. Utilizzare i pulsanti freccia e il pulsante **OK** per accedere e aprire i seguenti menu:
  1. Pulsante
  2. Rapporti
  3. Pagina stato materiali di consumo
3. Premere il pulsante **OK** per stampare il rapporto.

### Passaggio 2: controllo dello stato dei materiali di consumo

La pagina relativa allo stato dei materiali di consumo contiene informazioni relative alle cartucce e agli altri componenti di manutenzione sostituibili.

1. Verificare la pagina relativa allo stato dei materiali di consumo per controllare la percentuale di durata rimanente delle cartucce di toner e, se applicabile, lo stato degli altri componenti di manutenzione sostituibili.
  - Se si utilizza una cartuccia di toner quasi esaurita, possono verificarsi problemi di qualità di stampa. La pagina di stato dei materiali di consumo indica quando un materiale di consumo è quasi esaurito.
  - La Garanzia di protezione Premium HP scade quando, sulla pagina relativa allo stato dei materiali di consumo o sul server Web incorporato (EWS), viene visualizzato un messaggio che indica che la garanzia per il materiale di consumo in questione è terminata.
  - Non è necessario sostituire immediatamente la cartuccia di toner, a meno che la qualità di stampa non risulti definitivamente deteriorata. Tenere una cartuccia di sostituzione disponibile da installare per quando la qualità di stampa non è più soddisfacente.
  - Dopo aver verificato la necessità di sostituire una cartuccia di toner o altre parti di manutenzione sostituibili, è possibile reperire un elenco dei codici prodotto HP originali nella pagina relativa allo stato dei materiali di consumo.
2. Verificare se si sta utilizzando una cartuccia HP originale.

Una cartuccia di toner HP originale riporta su di essa la parola "HP" o il logo HP. Per ulteriori informazioni sull'identificazione delle cartucce HP, andare all'indirizzo [www.hp.com/go/learnaboutsupplies](http://www.hp.com/go/learnaboutsupplies).

## Stampa di una pagina di pulizia

Durante il processo di stampa, è possibile che si accumulino carta, toner e residui di polvere all'interno della stampante, provocando problemi di qualità di stampa come macchie o schizzi di toner, sbavature, striature, linee o segni ripetuti.

Attenersi alla seguente procedura per stampare una pagina di pulizia.

1. Premere il pulsante **OK** per mostrare la schermata iniziale.
2. Utilizzare i pulsanti freccia e il pulsante **OK** per accedere e aprire i seguenti menu:
  1. Pulsante
  2. Manutenzione stampante
  3. Strumenti di qualità di stampa
  4. Pagina di pulizia
3. Caricare carta comune o carta nel formato A4 nel vassoio della carta quando viene richiesto, quindi premere **OK**.


Sul pannello di controllo della stampante viene visualizzato il messaggio **Pulizia**. Attendere il completamento del processo, quindi eliminare la pagina stampata.

## Controllare lo stato del toner e delle cartucce di toner

Seguire le istruzioni indicate per ispezionare ciascuna cartuccia del toner:

1. Rimuovere la cartuccia di toner dalla stampante e controllare che il nastro sigillante sia stato rimosso.
2. Verificare la presenza di eventuali danni nel chip della memoria.
3. Esaminare la superficie del tamburo fotosensibile verde.

---

 **ATTENZIONE:** Non toccare il tamburo fotosensibile. Eventuali impronte lasciate sul tamburo fotosensibile possono causare problemi di qualità di stampa.

---

4. Se sono presenti graffi, impronte o altri danni sul tamburo fotosensibile, sostituire la cartuccia di toner.
5. Reinstallare la cartuccia del toner e stampare alcune pagine per verificare se il problema è stato risolto.

## Controllo della carta e dell'ambiente di stampa

Per controllare la selezione della carta e l'ambiente di stampa, utilizzare le seguenti informazioni.

- [Passaggio 1: uso di carta conforme alle specifiche consigliate da HP](#)
- [Passaggio 2. Controllo dell'ambiente](#)
- [Passo 3: impostare l'allineamento del singolo vassoio](#)

### Passaggio 1: uso di carta conforme alle specifiche consigliate da HP

Alcuni problemi di qualità della stampa sono causati dall'utilizzo di carta non conforme alle specifiche HP.

- Utilizzare sempre carta il cui tipo e la cui grammatura siano supportati da questa stampante.
- Utilizzare carta di buona qualità che non presenti tagli, incisioni, lacerazioni, macchie, particelle estranee, polvere, stropicciature, fori, bordi ondulati o piegati.
- Non utilizzare carta su cui sono state eseguite stampe precedenti.
- Utilizzare carta che non contenga materiale metallico, ad esempio come glitter.
- Utilizzare carta specifica per stampanti laser. Non utilizzare carta esclusivamente indicata per le stampanti a getto d'inchiostro.
- Non utilizzare carta troppo ruvida. L'uso di carta più levigata offre generalmente una qualità di stampa migliore.

### Passaggio 2. Controllo dell'ambiente

L'ambiente può influenzare direttamente la qualità della stampa e costituisce una causa comune dei problemi relativi alla qualità di stampa o all'alimentazione di carta. Tentare le soluzioni seguenti:

- Non posizionare la stampante in prossimità di correnti d'aria provenienti, ad esempio, da finestre e porte aperte o ventole di condizionatori.
- Assicurarci che la stampante non sia esposta a temperature o umidità non conformi alle specifiche indicate.
- Non posizionare la stampante in spazi limitati, ad esempio un mobiletto.
- Collocare la stampante su una superficie resistente e piana.
- Rimuovere qualsiasi oggetto che blocchi le ventole della stampante. La stampante necessita di un flusso d'aria adeguato su tutti i lati, compresa la parte superiore.
- Proteggere la stampante da pulviscolo, polvere, vapore, grasso o altri elementi che potrebbero lasciare residui all'interno.

### Passo 3: impostare l'allineamento del singolo vassoio

Seguire i passaggi indicati quando testo o immagini non sono centrati o allineati correttamente sulla pagina stampata quando si stampa da vassoi specifici.

1. Premere il pulsante **OK** per mostrare la schermata iniziale.
2. Utilizzare i pulsanti freccia e il pulsante **OK** per accedere e aprire i seguenti menu:

1. Pulsante
  2. Gestione vassoi
  3. Regolazione immagine, quindi selezionare il vassoio da regolare
  4. Stampa pagina di prova
3. Seguire le istruzioni sulle pagine stampate.
  4. Scorrere nuovamente fino a [Stampa pagina di prova](#) per verificare i risultati, quindi, se necessario, effettuare ulteriori regolazioni.

## Tentativo con un altro driver di stampa

Se si esegue la stampa da un programma software e le pagine stampate presentano righe inaspettate nelle immagini, testo mancante, immagini mancanti, formattazione errata o font sostitutivi, provare a utilizzare un driver di stampa differente.

Scaricare uno dei seguenti driver dal sito Web HP [www.hp.com/support/ljM304](http://www.hp.com/support/ljM304) oppure [www.hp.com/support/ljM404](http://www.hp.com/support/ljM404).

**Tabella 6-3 Driver di stampa**

Driver	Descrizione
Driver HP PCL.6	Se disponibile, questo driver di stampa specifico per la stampante supporta i sistemi operativi meno recenti quali Windows XP e Windows Vista. Per un elenco dei sistemi operativi supportati, visitare il sito Web all'indirizzo <a href="http://www.hp.com/go/support">www.hp.com/go/support</a> .
Driver HP PCL 6	Questo driver di stampa specifico per la stampante supporta Windows 7 e i sistemi operativi più recenti che supportano i driver versione 3. Per un elenco dei sistemi operativi supportati, visitare il sito Web all'indirizzo <a href="http://www.hp.com/go/support">www.hp.com/go/support</a> .
Driver HP PCL-6	Questo driver di stampa specifico per il prodotto supporta Windows 8 e i sistemi operativi più recenti che supportano i driver versione 4. Per un elenco dei sistemi operativi supportati, visitare il sito Web all'indirizzo <a href="http://www.hp.com/go/support">www.hp.com/go/support</a> .
Driver HP UPD PS	<ul style="list-style-type: none"> <li>• Consigliato per la stampa con programmi software Adobe o altri programmi software a elevato contenuto grafico</li> <li>• Supporta la stampa con driver di emulazione Postscript o con font flash Postscript</li> </ul>
HP UPD PCL 6	<ul style="list-style-type: none"> <li>• Consigliato per la stampa in tutti gli ambienti Windows</li> <li>• Alla maggior parte degli utenti, offre velocità, qualità di stampa e supporto delle caratteristiche della stampante complessivamente migliori</li> <li>• Sviluppato per l'allineamento con Windows Graphic Device Interface (GDI) per velocità ottimale in ambienti Windows</li> <li>• Potrebbe non essere completamente compatibile con i programmi software personalizzati e di terze parti basati su PCL 5</li> </ul>

## Verifica delle impostazioni EconoMode

HP sconsiglia l'utilizzo continuo della modalità EconoMode. Se si utilizza continuamente la modalità EconoMode, le parti meccaniche della cartuccia di stampa potrebbero usurarsi prima dell'esaurimento della cartuccia di toner. Se la qualità di stampa risulta ridotta e non più accettabile, si consiglia di sostituire la cartuccia di toner.



**NOTA:** Questa funzione è disponibile con il driver della stampante PCL 6 per Windows. Se non si sta utilizzando questo driver, è possibile attivare la funzione tramite HP Embedded Web Server.

Eseguire le operazioni descritte di seguito se l'intera pagina è troppo chiara o troppo scura.

1. Nel programma software, selezionare l'opzione **Stampa**.
2. Selezionare la stampante, quindi fare clic sul pulsante **Proprietà** o **Preferenze**.
3. Fare clic sulla scheda **Carta/qualità**, quindi individuare l'area **Qualità di stampa**.
4. Se l'intera pagina è troppo scura, utilizzare queste impostazioni:
  - Selezionare l'opzione **600 dpi**, se disponibile.
  - Selezionare la casella di controllo **EconoMode** per abilitarla.Se l'intera pagina è troppo chiara, utilizzare queste impostazioni:
  - Selezionare l'opzione **FastRes 1200**, se disponibile.
  - Deselezionare la casella di controllo **EconoMode** per disattivare l'opzione.
5. Fare clic sul pulsante **OK** per chiudere la finestra di dialogo **Proprietà documento**. Nella finestra di dialogo **Stampa**, fare clic sul pulsante **OK** per stampare il processo.

## Regolazione dell'impostazione della densità di stampa

Regolare la densità di stampa quando i risultati di stampa hanno colori troppo densi o troppo chiari.

Per regolare la densità di stampa, effettuare le operazioni indicate di seguito.

1. Apertura del server Web HP incorporato (EWS) utilizzando uno dei seguenti metodi:

### Stampanti collegate direttamente:


- a. Aprire HP Printer Assistant:
  - **Windows 10:** nel menu **Start**, fare clic su **Tutte le app, HP**, quindi selezionare il nome della stampante.
  - **Windows 8.1:** fare clic sulla freccia giù nell'angolo in basso a sinistra della schermata Start, quindi selezionare il nome della stampante.
  - **Windows 8:** fare clic con il pulsante destro del mouse su un'area vuota della schermata Start, fare clic su Tutte le app sulla barra delle applicazioni, quindi selezionare il nome della stampante..
  - **Windows 7:** dal desktop del computer, fare clic su **Start**, selezionare **Tutti i programmi**, fare clic su **HP**, fare clic sulla cartella della stampante, quindi selezionare il nome della stampante.
- b. In HP Printer Assistant, selezionare **Stampa**, quindi selezionare **Home page della stampante (EWS)**.

### Stampanti collegate in rete:

- a. Nel pannello di controllo della stampante, premere il pulsante **OK** per visualizzare il menu principale.
- b. Utilizzare i pulsanti freccia e il pulsante **OK** per accedere e aprire i seguenti menu:

1. Pulsante
  2. Impostazione rete
  3. Impostazioni generali
- c. Nel menu Impostazioni generali, selezionare **Mostra l'indirizzo IP**, quindi selezionare **Sì** per visualizzare l'indirizzo IP o il nome host della stampante.
- d. Aprire un browser Web e nella barra degli indirizzi digitare l'indirizzo IP o il nome host esattamente come viene visualizzato sul pannello di controllo della stampante. Premere il tasto **Invio** sulla tastiera del computer. Si apre il server Web incorporato (EWS).





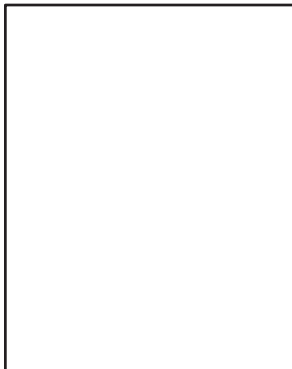
 **NOTA:** Se nel browser Web viene visualizzato un messaggio che indica che il sito Web potrebbe non essere sicuro, selezionare l'opzione per continuare con il sito Web. L'accesso al sito Web non danneggia il computer.

2. Nella pagina iniziale dell'EWS, fare clic sulla scheda **Impostazioni**.
3. Nel riquadro di navigazione a sinistra, fare clic su **Preferenze** per espandere le opzioni, quindi fare clic su **Impostazioni generali della stampante**.
4. In **Densità di stampa**, utilizzare l'elenco a discesa per selezionare l'impostazione desiderata.
5. Fare clic su **Applica** per salvare le modifiche.




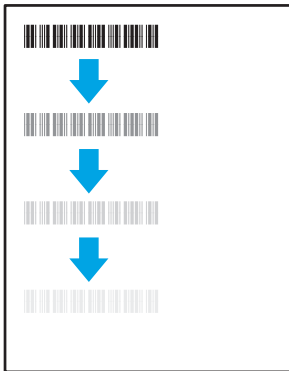

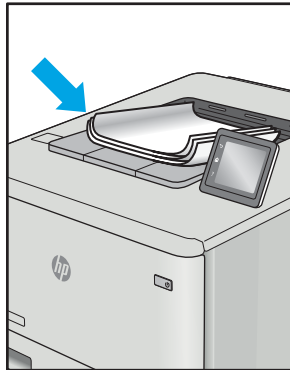
## Risoluzione dei difetti dell'immagine

Di seguito vengono riportati esempi di difetti dell'immagine con la relativa procedura di risoluzione.

**Tabella 6-4** Riferimento rapido tabella dei difetti dell'immagine

Esempio	Descrizione	Possibili soluzioni
<p><a href="#">Tabella 6-11 Stampa chiara a pagina 121</a></p> 	<p><a href="#">Tabella 6-9 Sfondo grigio o stampa scura a pagina 120</a></p> 	<p><a href="#">Tabella 6-7 Pagina vuota - Nessuna stampa a pagina 119</a></p> 

**Tabella 6-4** Riferimento rapido tabella dei difetti dell'immagine (continuazione)

Esempio	Descrizione	Possibili soluzioni
<p><a href="#">Tabella 6-6 Pagina nera a pagina 118</a></p> 	<p><a href="#">Tabella 6-5 Bande a pagina 118</a></p> 	<p><a href="#">Tabella 6-13 Striature a pagina 123</a></p> 
<p><a href="#">Tabella 6-8 Difetti di fissaggio/del fusore a pagina 119</a></p> 	<p><a href="#">Tabella 6-10 Difetti di posizionamento dell'immagine a pagina 120</a></p> 	<p><a href="#">Tabella 6-12 Difetti di stampa a pagina 122</a></p> 

I difetti dell'immagine, indipendentemente dalla causa, possono essere spesso risolti con la stessa procedura. Utilizzare la procedura riportata di seguito come punto di partenza per la risoluzione dei problemi relativi ai difetti delle immagini.

1. Ristampare il documento. I difetti della qualità di stampa possono essere intermittenti o sparire completamente continuando a stampare.
2. Verificare le condizioni della cartuccia o delle cartucce. Se lo stato di una cartuccia è **Quasi esaurito** (ha superato la durata nominale), sostituire la cartuccia.
3. Assicurarsi che il driver e le impostazioni della modalità di stampa del vassoio corrispondano al supporto caricato nel vassoio. Provare a utilizzare una risma di supporti di stampa diversi o un altro vassoio. Provare a utilizzare una diversa modalità di stampa.

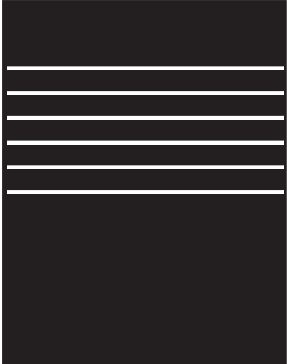
4. Accertarsi che la stampante rientri nell'intervallo di umidità/temperatura operativa supportati.
5. Utilizzare sempre un tipo, una dimensione e un peso di carta supportati dalla stampante. Consultare [support.hp.com](http://support.hp.com) per un elenco dei formati e dei tipi di carta supportati per la stampante.



**NOTA:** Per "fusione" si intende la parte del processo di stampa in cui il toner viene fissato sulla carta.

Gli esempi riportati di seguito illustrano un foglio in formato Letter alimentato nella stampante inserendo prima il lato corto.

**Tabella 6-5** Bande

Esempio	Descrizione	Possibili soluzioni
	<p>Righe chiare o scure ripetute per tutta la lunghezza della pagina e che sono bande di impulsi e/o ad ampia distanza. Possono essere nette o tenui. Il difetto si presenta solo nelle aree di riempimento, non nel testo o nelle sezioni prive di contenuto stampato.</p>	<ol style="list-style-type: none"> <li>1. Ristampare il documento.</li> <li>2. Provare a stampare da un altro vassoio.</li> <li>3. Sostituire la cartuccia.</li> <li>4. Utilizzare un tipo di carta diverso.</li> <li>5. <b>Solo modelli enterprise:</b> nella schermata iniziale del pannello di controllo della stampante, accedere al menu <a href="#">Regola tipi di carta</a>, quindi scegliere una modalità di stampa concepita per un supporto leggermente più pesante di quello utilizzato. In questo modo viene rallentata la velocità di stampa e la qualità di stampa potrebbe migliorare.</li> <li>6. Se il problema persiste, accedere a <a href="http://support.hp.com">support.hp.com</a>.</li> </ol>

**Tabella 6-6** Pagina nera


Esempio	Descrizione	Possibili soluzioni
	<p>La pagina stampata è completamente nera.</p>	<ol style="list-style-type: none"> <li>1. Ispezionare visivamente la cartuccia per verificare la presenza di danni.</li> <li>2. Assicurarsi che la cartuccia sia installata correttamente.</li> <li>3. Sostituire la cartuccia.</li> <li>4. Se il problema persiste, accedere a <a href="http://support.hp.com">support.hp.com</a>.</li> </ol>



Tabella 6-7 Pagina vuota - Nessuna stampa

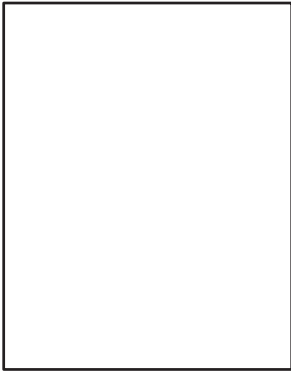
Esempio	Descrizione	Possibili soluzioni
	<p>La pagina è completamente vuota e non contiene nessun contenuto stampato.</p>	<ol style="list-style-type: none"> <li>1. Accertarsi che le cartucce siano originali HP.</li> <li>2. Assicurarci che la cartuccia sia installata correttamente.</li> <li>3. Stampa con una cartuccia diversa.</li> <li>4. Controllare il tipo di carta nel vassoio della carta e regolare le impostazioni corrispondenti della stampante. Se necessario, selezionare un tipo di carta più leggero.</li> <li>5. Se il problema persiste, accedere a <a href="http://support.hp.com">support.hp.com</a>.</li> </ol>

Tabella 6-8 Difetti di fissaggio/del fusore

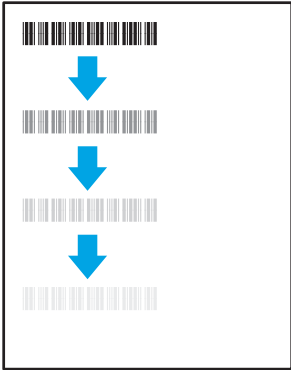
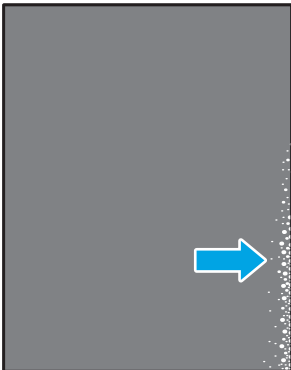
Esempio	Descrizione	Possibili soluzioni
	<p>Ombreggiature leggere od offset dell'immagine si ripetono per tutta la pagina. L'immagine ripetuta potrebbe sbiadirsi ad ogni ripetizione.</p>	<ol style="list-style-type: none"> <li>1. Ristampare il documento.</li> <li>2. Controllare il tipo di carta nel vassoio della carta e regolare le impostazioni corrispondenti della stampante. Se necessario, selezionare un tipo di carta più leggero.</li> <li>3. Se il problema persiste, accedere a <a href="http://support.hp.com">support.hp.com</a>.</li> </ol>
	<p>Il toner viene via da entrambi i bordi della pagina. Questo difetto è più comune sui bordi dei processi ad elevata copertura e sui tipi di supporti leggeri, ma può verificarsi in qualsiasi punto della pagina.</p>	<ol style="list-style-type: none"> <li>1. Ristampare il documento.</li> <li>2. Controllare il tipo di carta nel vassoio della carta e regolare le impostazioni corrispondenti della stampante. Se necessario, provare ad utilizzare un tipo di carta più pesante.</li> <li>3. <b>Solo modelli enterprise:</b> dal pannello di controllo della stampante, accedere al menu <i>Da bordo a bordo</i>, quindi selezionare <i>Normale</i>. Ristampare il documento.</li> <li>4. <b>Solo modelli enterprise:</b> dal pannello di controllo della stampante, selezionare <i>Includi autom. margini</i> e ristampare il documento.</li> <li>5. Se il problema persiste, accedere a <a href="http://support.hp.com">support.hp.com</a>.</li> </ol>

Tabella 6-9 Sfondo grigio o stampa scura


Esempio	Descrizione	Possibili soluzioni
	<p>L'immagine o il testo sono più scuri del previsto e/o lo sfondo è grigio.</p>	<ol style="list-style-type: none"> <li>1. Accertarsi che la carta nei vassoi non sia stata già utilizzata nella stampante.</li> <li>2. Utilizzare un tipo di carta diverso.</li> <li>3. Ristampare il documento.</li> <li>4. <b>Solo modelli mono:</b> dalla schermata iniziale del pannello di controllo della stampante, andare al menu <a href="#">Regola densità del toner</a>, quindi regolare la densità del toner su un livello inferiore.</li> <li>5. Accertarsi che la stampante rientri nell'intervallo di umidità e temperatura operativa supportato.</li> <li>6. Sostituire la cartuccia.</li> <li>7. Se il problema persiste, accedere a <a href="http://support.hp.com">support.hp.com</a>.</li> </ol>

Tabella 6-10 Difetti di posizionamento dell'immagine


Esempio	Descrizione	Possibili soluzioni
	<p>L'immagine non è centrata o la pagina è inclinata. Il difetto si verifica quando la carta non è posizionata correttamente poiché viene prelevata dal vassoio e si sposta attraverso il percorso carta.</p>	<ol style="list-style-type: none"> <li>1. Ristampare il documento.</li> <li>2. Rimuovere la carta e ricaricare il vassoio. Assicurarsi che i bordi della carta siano pareggiati su tutti i lati.</li> <li>3. Accertarsi che la pila non superi l'indicatore di vassoio pieno. Non riempire eccessivamente il vassoio.</li> <li>4. Assicurarsi che le guide della carta siano regolate correttamente per il formato della carta. non stringere le guide contro la pila di carta. Regolarle in base alle tacche o ai contrassegni nel vassoio.</li> <li>5. Se il problema persiste, accedere a <a href="http://support.hp.com">support.hp.com</a>.</li> </ol>

Tabella 6-11 Stampa chiara

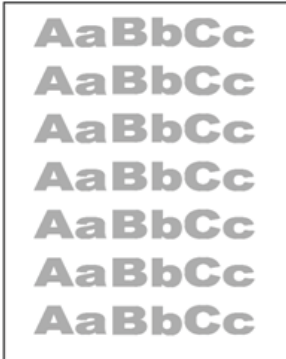
Esempio	Descrizione	Possibili soluzioni
	Il contenuto stampato è chiaro o sbiadito su tutta la pagina.	<ol style="list-style-type: none"><li>1. Ristampare il documento.</li><li>2. Rimuovere la cartuccia, quindi scuoterla per ridistribuire il toner.</li><li>3. <b>Solo modelli mono:</b> accertarsi che l'impostazione EconoMode sia disattivata nel pannello di controllo della stampante e nel driver di stampa.</li><li>4. Assicurarsi che la cartuccia sia installata correttamente.</li><li>5. Stampare una pagina sullo stato dei materiali di consumo e verificare la durata e l'uso della cartuccia.</li><li>6. Sostituire la cartuccia.</li><li>7. Se il problema persiste, accedere a <a href="http://support.hp.com">support.hp.com</a>.</li></ol>

Tabella 6-12 Difetti di stampa

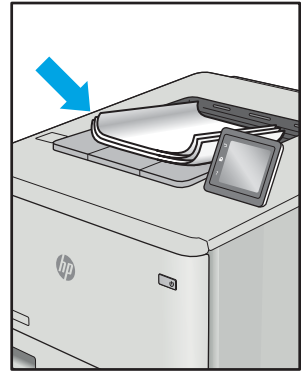
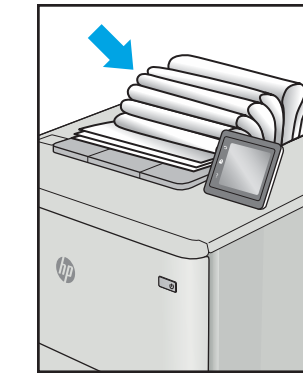
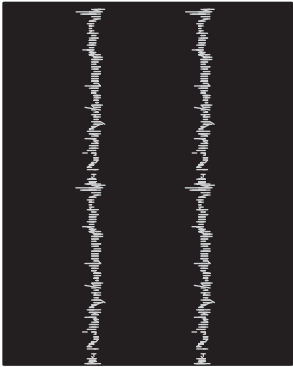
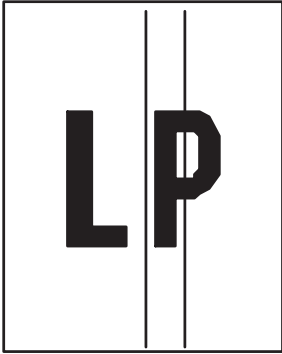
Esempio	Descrizione	Possibili soluzioni
	<p>Le pagine stampate sono arricciate ai bordi. Il bordo arricciato può riguardare il lato corto o lungo della carta. Sono possibili due tipi di arricciatura:</p> <ul style="list-style-type: none"> <li>• <b>Arricciatura positiva:</b> la carta è arricciata verso il lato stampato. Il difetto si verifica in ambienti asciutti o quando si stampano pagine ad alta copertura.</li> <li>• <b>Arricciatura negativa:</b> la carta non è arricciata dal lato stampato. Il difetto si verifica in ambienti con alta umidità o quando si stampano pagine con copertura minima.</li> </ul>	<ol style="list-style-type: none"> <li>1. Ristampare il documento.</li> <li>2. <b>Arricciatura positiva:</b> sul pannello di controllo della stampante, selezionare un tipo di carta più pesante. Il tipo di carta più pesante consente di creare una temperatura più elevata per la stampa.  <b>Arricciatura negativa:</b> sul pannello di controllo della stampante, selezionare un tipo di carta più leggero. Il tipo di carta più leggero crea una temperatura inferiore per la stampa. Provare a conservare la carta in un ambiente asciutto prima di utilizzarla oppure utilizzare carta di una risma appena aperta.</li> <li>3. Stampa in modalità fronte/retro.</li> <li>4. Se il problema persiste, accedere a <a href="http://support.hp.com">support.hp.com</a>.</li> </ol>
	<p>La carta non forma una pila ordinata nel vassoio di uscita. La pila potrebbe essere irregolare, disallineata o le pagine potrebbero essere fuoriuscite dal vassoio e scivolate sul pavimento. Una delle seguenti condizioni può causare questo difetto:</p> <ul style="list-style-type: none"> <li>• Elevato arricciamento della carta</li> <li>• La carta nel vassoio è stropicciata o deformata</li> <li>• La carta è di tipo non standard, ad esempio buste</li> <li>• Il vassoio di alimentazione è troppo pieno</li> </ul>	<ol style="list-style-type: none"> <li>1. Ristampare il documento.</li> <li>2. Aprire l'estensione dello scomparto di uscita.</li> <li>3. Se il difetto è causato dall'estremo arricciamento della carta, attenersi alla procedura di risoluzione dei problemi di arricciamento in uscita.</li> <li>4. Utilizzare un tipo di carta diverso.</li> <li>5. Utilizzare carta appena aperta.</li> <li>6. Rimuovere la carta dal vassoio di uscita prima che il vassoio risulti troppo pieno.</li> <li>7. Se il problema persiste, accedere a <a href="http://support.hp.com">support.hp.com</a>.</li> </ol>

Tabella 6-13 Striature

Esempio	Descrizione	Possibili soluzioni
	<p>Striature verticali chiare che generalmente ricoprono tutta la lunghezza della pagina. Il difetto si presenta solo nelle aree di riempimento, non nel testo o nelle sezioni prive di contenuto stampato.</p>	<ol style="list-style-type: none"> <li>1. Ristampare il documento.</li> <li>2. Rimuovere la cartuccia, quindi scuoterla per ridistribuire il toner.</li> <li>3. Se il problema persiste, accedere a <a href="http://support.hp.com">support.hp.com</a>.</li> </ol> <p><b>NOTA:</b> Se l'ambiente di stampa non rientra nell'intervallo specificato per temperatura o umidità, possono verificarsi striature verticali sia chiare che scure. Fare riferimento alle specifiche ambientali della stampante per i livelli di temperatura e umidità consentiti.</p>
	<p>Righe scure verticali che si ripetono per tutta la lunghezza della pagina. Il difetto potrebbe verificarsi in un punto qualsiasi della pagina, nelle aree di riempimento o nelle sezioni prive di contenuti stampati.</p>	<ol style="list-style-type: none"> <li>1. Ristampare il documento.</li> <li>2. Rimuovere la cartuccia, quindi scuoterla per ridistribuire il toner.</li> <li>3. Stampa di una pagina di pulizia.</li> <li>4. Controllare il livello di toner nella cartuccia.</li> <li>5. Se il problema persiste, accedere a <a href="http://support.hp.com">support.hp.com</a>.</li> </ol>

# Risoluzione dei problemi di rete cablata

Controllare le seguenti informazioni per risolvere i problemi di rete cablata.

- [Introduzione](#)
- [Problemi di collegamento](#)
- [Il computer non è in grado di comunicare con la stampante](#)
- [La stampante utilizza un collegamento errato e impostazioni duplex non corrette per la rete](#)
- [Nuovi programmi software potrebbero provocare problemi di compatibilità](#)
- [Il computer o la workstation potrebbe non essere impostata correttamente](#)
- [La stampante è disattivata o altre impostazioni di rete non sono corrette](#)

## Introduzione

Alcuni tipi di problemi possono indicare un problema di comunicazione di rete. Questi problemi includono:

## Problemi di collegamento

Controllare le connessioni dei cavi.

1. Verificare che la stampante sia collegata alla porta di rete corretta tramite un cavo della lunghezza corretta.
2. Verificare che i collegamenti via cavo siano protetti.
3. Controllare i collegamenti alla porta di rete nella parte posteriore della stampante; verificare che la spia di attività gialla lampeggi indicando traffico di rete e che quella verde sullo stato del collegamento sia accesa indicando un collegamento di rete.
4. Se il problema persiste, utilizzare un altro cavo o un'altra porta sull'hub.

## Il computer non è in grado di comunicare con la stampante

Verificare che la stampante comunichi con la rete e il computer.

1. Verificare la comunicazione di rete eseguendo il ping della rete.
  - a. Aprire un prompt di riga di comando sul computer.
    - In Windows, fare clic su **Start, Esegui**, digitare `cmd`, quindi premere **Invio**.
    - Per macOS, accedere ad **Applicazioni, Utilità** e aprire **Terminale**.
  - b. Digitare `ping` seguito dall'indirizzo IP della stampante.
  - c. Se nella finestra vengono visualizzati i tempi di round-trip (andata e ritorno), la rete funziona.
2. Se il comando ping ha esito negativo, verificare che gli hub di rete siano attivi e che le impostazioni di rete, la stampante e il computer siano configurati per la stessa rete (nota anche come sottorete).
3. Aprire le proprietà della stampante e fare clic sulla scheda **Porte**. Verificare che sia stato selezionato l'indirizzo IP della stampante corretto. L'indirizzo IP della stampante viene riportato nella pagina di configurazione della stampante.

4. Se la stampante è stata installata tramite la porta TCP/IP standard di HP, selezionare la casella **Stampa sempre con questa stampante, anche se viene modificato il relativo indirizzo IP**.
5. Se la stampante è stata installata mediante una porta TCP/IP standard di Microsoft, utilizzare il nome host della stampante invece dell'indirizzo IP.
6. Se l'indirizzo IP è corretto, eliminare la stampante e aggiungerla di nuovo.
7. Reinstallare il driver e il software della stampante.

## La stampante utilizza un collegamento errato e impostazioni duplex non corrette per la rete

HP consiglia di lasciare questa opzione in modalità automatica (impostazione predefinita). Se si modificano queste impostazioni, è necessario modificarle anche per la rete.

## Nuovi programmi software potrebbero provocare problemi di compatibilità

Verificare che tutti i nuovi programmi software siano installati correttamente e che utilizzino il driver di stampa corretto.

## Il computer o la workstation potrebbe non essere impostata correttamente

Un computer non configurato correttamente può causare problemi con la stampa.

1. Controllare i driver di rete, i driver di stampa e le impostazioni di reindirizzamento di rete.
2. Verificare che il sistema operativo sia configurato correttamente.

## La stampante è disattivata o altre impostazioni di rete non sono corrette

Controllare le impostazioni della rete.

1. Esaminare le pagine di configurazione/rete della stampante per controllare lo stato delle impostazioni di rete e dei protocolli.
2. Riconfigurare le impostazioni di rete se necessario.

# Risoluzione dei problemi di rete wireless

Per risolvere i problemi di rete, provare queste operazioni nell'ordine suggerito.

- [Introduzione](#)
- [Lista di controllo per la connettività wireless](#)
- [La stampante non stampa dopo che è stata eseguita la configurazione della rete wireless](#)
- [La stampante non stampa e sul computer è installato un firewall di terze parti](#)
- [La connessione wireless non funziona dopo aver spostato il router wireless o la stampante](#)
- [Impossibile collegare più computer alla stampante wireless](#)
- [La stampante wireless perde la comunicazione quando è collegata a una VPN](#)
- [La rete non viene visualizzata nell'elenco delle reti wireless](#)
- [La rete wireless non funziona](#)
- [Esecuzione di un test diagnostico della rete wireless](#)
- [Riduzione delle interferenze su una rete wireless](#)

## Introduzione

Utilizzare le informazioni relative alla risoluzione dei problemi per risolvere eventuali problemi.



**NOTA:** per verificare se la stampa Wi-Fi Direct è abilitata nella stampante, stampare una pagina di configurazione dal pannello di controllo della stampante

## Lista di controllo per la connettività wireless

Rivedere le seguenti informazioni per verificare la connettività wireless.

- Verificare che il cavo di rete non sia collegato.
- Verificare che la stampante e il router wireless siano accesi e alimentati. Verificare inoltre che il segnale radio wireless della stampante sia attivo.
- Verificare che l'SSID (Service Set Identifier) sia corretto. Stampare una pagina di configurazione per determinare l'SSID. Se non si è certi che l'SSID sia corretto, eseguire nuovamente la configurazione per la rete wireless.
- Con le reti protette, verificare che le informazioni relative alla sicurezza siano corrette. Se tali informazioni sono errate, eseguire nuovamente la configurazione per la rete wireless.
- Se la rete wireless funziona correttamente, accedere a tale rete mediante altri computer. Se la rete dispone di un accesso Internet, effettuare una connessione a Internet in modalità wireless.
- Verificare che il metodo di crittografia (AES o TKIP) sia lo stesso per la stampante e per il punto di accesso wireless (sulle reti che utilizzano la sicurezza WPA).
- Verificare che la stampante si trovi nel campo della rete wireless. Per la maggior parte delle reti, la stampante deve trovarsi entro 30 metri dal punto di accesso wireless (router wireless).



- Verificare che nessun ostacolo blocchi il segnale wireless. Rimuovere eventuali oggetti metallici di grandi dimensioni tra il punto di accesso e la stampante. Accertarsi che pali, pareti o colonne di supporto contenenti metallo o cemento non separino la stampante dal punto di accesso wireless.
- Verificare che la stampante sia posizionata lontano da dispositivi elettronici che possano interferire con il segnale wireless. Molti dispositivi possono interferire con il segnale wireless, inclusi motori, telefoni cordless, telecamere per sistemi di sicurezza, altre reti wireless e alcuni dispositivi Bluetooth.
- Verificare che il driver di stampa sia installato sul computer.
- Verificare che sia stata selezionata la porta della stampante corretta.
- Verificare che il computer e la stampante siano collegati alla stessa rete wireless.
- Per macOS, verificare che il router wireless supporti Bonjour.

## La stampante non stampa dopo che è stata eseguita la configurazione della rete wireless

Se la stampante non stampa dopo la configurazione della rete wireless, provare con le soluzioni di seguito.

1. Assicurarsi che la stampante sia accesa e che si trovi nello stato Pronta.
2. Disattivare eventuali firewall di terze parti presenti sul computer.
3. Verificare che la rete wireless funzioni correttamente.
4. Accertarsi che il computer funzioni correttamente. Se necessario, riavviare il computer.
5. Verificare che sia possibile aprire il server Web HP incorporato della stampante da un computer di rete.

## La stampante non stampa e sul computer è installato un firewall di terze parti

Se la stampante non stampa e sul computer è installato un firewall di terze parti, provare con le soluzioni di seguito.

1. Aggiornare il firewall con gli aggiornamenti più recenti forniti dal produttore.
2. Se i programmi richiedono un accesso firewall durante l'installazione del prodotto o l'esecuzione di una stampa, accertarsi che i programmi siano autorizzati per l'esecuzione.
3. Disattivare temporaneamente il firewall e installare la stampante wireless sul computer. Attivare il firewall dopo aver completato l'installazione wireless.

## La connessione wireless non funziona dopo aver spostato il router wireless o la stampante

Se la connessione wireless non funziona dopo aver spostato la stampante o il router wireless, provare con le soluzioni di seguito.

1. Verificare che il router o la stampante siano connessi alla stessa rete del computer.
2. Stampare una pagina di configurazione.
3. Confrontare l'SSID (Service Set Identifier) della pagina di configurazione con quello della configurazione della stampante per il computer.
4. Se i numeri non sono uguali, le periferiche non sono connesse alla stessa rete. Eseguire nuovamente la configurazione wireless per la stampante.

## Impossibile collegare più computer alla stampante wireless

Se non è possibile collegare altri computer alla stampante wireless, provare con le soluzioni di seguito.

1. Verificare che gli altri computer rientrino nella portata della rete wireless e che non vi siano ostacoli a bloccare il segnale. Per la maggior parte delle reti, la portata del segnale wireless è di 30 m dal punto di accesso wireless.
2. Assicurarsi che la stampante sia accesa e che si trovi nello stato Pronta.
3. Accertarsi che non vi siano più di 5 utenti Wi-Fi Direct simultanei.
4. Disattivare eventuali firewall di terze parti presenti sul computer.
5. Verificare che la rete wireless funzioni correttamente.
6. Accertarsi che il computer funzioni correttamente. Se necessario, riavviare il computer.

## La stampante wireless perde la comunicazione quando è collegata a una VPN

In genere, non è possibile collegarsi a una VPN e ad altre reti contemporaneamente.

## La rete non viene visualizzata nell'elenco delle reti wireless

Se la rete non viene visualizzata nell'elenco delle reti wireless, provare con le soluzioni di seguito.

- Verificare che il router wireless sia acceso e alimentato.
- La rete potrebbe essere nascosta. È comunque possibile connettersi a una rete nascosta.

## La rete wireless non funziona

Se la rete wireless non funziona, provare con le soluzioni di seguito.

1. Verificare che il cavo di rete non sia collegato.
2. Per verificare se la rete ha perso la comunicazione, collegare ad essa altre periferiche.
3. Verificare la comunicazione di rete eseguendo il ping della rete.
  - a. Aprire un prompt di riga di comando sul computer.
    - In Windows, fare clic su **Start, Esegui**, digitare `cmd`, quindi premere [Invio](#).
    - Per macOS, accedere ad **Applicazioni, Utilità** e aprire **Terminale**.
  - b. Digitare `ping` seguito dall'indirizzo IP del router.
  - c. Se nella finestra vengono visualizzati i tempi di round-trip (andata e ritorno), la rete funziona.
4. Verificare che il router o la stampante siano connessi alla stessa rete del computer.
  - a. Stampare una pagina di configurazione.
  - b. Confrontare l'SSID (Service Set Identifier) del rapporto di configurazione con quello della configurazione della stampante per il computer.
  - c. Se i numeri non sono uguali, le periferiche non sono connesse alla stessa rete. Eseguire nuovamente la configurazione wireless per la stampante.

## Esecuzione di un test diagnostico della rete wireless

Dal pannello di controllo della stampante, è possibile eseguire un test diagnostico che fornisce informazioni sulle impostazioni di rete wireless del prodotto.

1. Dal pannello di controllo della stampante, premere il pulsante **OK** per visualizzare il menu principale.
2. Utilizzare i pulsanti freccia e **OK** per accedere e aprire i seguenti menu:
  1. Pulsante
  2. Impostazione rete
  3. Impostazioni wireless
  4. Stampa rapp. test wireless

La stampante stampa una pagina di prova con i risultati del test.

## Riduzione delle interferenze su una rete wireless

I seguenti suggerimenti consentono di ridurre le interferenze in una rete wireless:

- Tenere i dispositivi wireless lontani da grandi oggetti metallici, ad esempio armadietti, e altri dispositivi elettromagnetici, ad esempio forni a microonde e telefoni cordless. Questi oggetti possono interrompere il segnale radio.
- Tenere i dispositivi wireless lontani da grandi strutture in muratura e altri edifici. Questi oggetti possono assorbire le onde radio e ridurre la potenza del segnale.
- Posizionare il router wireless in una posizione centrale e visibile dalle stampanti wireless della rete.



# Indice analitico

## A

accessori  
  numeri di parte 30  
  ordini 30  
AirPrint 58, 61  
alimentazione  
  consumo 7, 11  
Annulla  
  posizione 5  
archiviazione processi di stampa 52  
assistenza  
  online 79  
assistenza clienti  
  online 79  
assistenza online 79  
assistenza tecnica  
  online 79

## B

buste  
  orientamento 14, 16  
buste, caricamento 26

## C

caricamento  
  carta nel vassoio 1 14  
  carta nel vassoio 2 18  
  carta nel vassoio 3 22  
carta  
  caricamento del vassoio 1 14  
  caricamento del vassoio 2 18  
  caricamento del vassoio 3 22  
  inceppamenti 90  
  orientamento per il vassoio 1 14,  
  16  
  orientamento per il vassoio 2 18,  
  20  
  orientamento per il vassoio 3 24

  selezione 109, 113  
  Vassoio 3 22  
carta, inceppamenti  
  fusore 99  
carta, ordinazione 30  
cartucce  
  numeri d'ordine 40  
cartucce del toner  
  componenti 40  
  numeri d'ordine 40  
  numeri di parte 30, 31  
  sostituzione 42  
cartucce HP originali 33, 34  
cartuccia  
  protezione dinamica 32  
  sostituzione 42  
cartuccia del toner  
  impostazioni soglia minima 81  
  protezione dinamica 32  
  utilizzo quando in esaurimento  
  81  
chip di memoria (toner)  
  posizione 40  
Connettore di alimentazione  
  posizione 4  
coperchi, posizione 4  
criterio cartuccia 33, 34  
**D**  
dimensioni, stampante 7, 9  
dispositivi Android  
  stampa da 58, 62  
driver di stampa, supportati 7  
driver, supportati 7  
duplexer  
  rimozione inceppamento 105  
**E**  
EconoMode, impostazione 74, 109

elettriche, specifiche 7, 11  
eliminazione  
  processi memorizzati 52, 57  
Ethernet (RJ-45)  
  posizione 4

## F

firmware  
  aggiornamento 76  
formatter  
  posizione 4  
fronte/retro manuale  
  Mac 49  
  Windows 46  
funzioni di protezione 73  
fusore  
  inceppamenti 99

## G

Guida, pulsante  
  posizione 4

## H

Home page della stampante HP,  
  tramite 65  
Home, pulsante  
  posizione 4  
HP ePrint 60  
HP Web Jetadmin 75

## I

impostazioni del driver Mac  
  Memorizzazione processo 52  
impostazioni di rete 69  
impostazioni di rete IP  
  configure 69  
Impostazioni di risparmio energetico  
  74

- inceppamenti
  - cause 89
  - duplexer 105
  - fusore 99
  - posizioni 90
  - scomparto di uscita 103
  - Vassoio 1 91
  - vassoio 2 91
  - Vassoio 3 95
  - Vassoio da 550 fogli 95
- inceppamenti di carta
  - duplexer 105
  - posizioni 90
  - scomparto di uscita 103
  - Vassoio 1 91
  - vassoio 2 91
  - vassoio 3 95
  - Vassoio da 550 fogli 95
- interferenze rete wireless 126, 129
- interruttore di alimentazione
  - posizione 4
- intervallo di pausa
  - impostazione 74
- intervallo Spegni dopo
  - impostazione 74
- J**
- Jetadmin, HP Web 75
- L**
- LAN (Local Area Network)
  - posizione 4
- Licenza open source 3
- lista di controllo
  - connettività wireless 126
- M**
- materiali di consumo
  - impostazioni soglia minima 81
  - numeri di parte 30, 31
  - ordini 30
  - sostituzione delle cartucce di toner 42
  - utilizzo quando in esaurimento 81
- memoria
  - incluso 7
- memorizzazione dei processi
  - con Windows 52
- memorizzazione, processo
  - impostazioni per Mac 52
- N**
- numeri di parte
  - accessori 30
  - cartucce del toner 30, 31
  - materiali di consumo 30, 31
  - parti di ricambio 31
- numero di serie
  - posizione 4
- numero prodotto
  - posizione 4
- O**
- ordini
  - materiali di consumo e accessori 30
- OS (sistemi operativi)
  - supportato 7
- P**
- pagine al minuto 7
- pagine per foglio
  - selezione (Mac) 49
  - selezione (Windows) 46
- pannello di controllo
  - posizione 4
  - posizione delle funzioni 4, 5
- parti di ricambio
  - numeri di parte 31
- peso stampante 7, 9
- Più pagine per foglio
  - stampa (Mac) 49
  - stampa (Windows) 46
- porta di rete
  - posizione 4
- porta di stampa USB 2.0 Hi-speed
  - posizione 4
- porta LAN
  - posizione 4
- porta RJ-45
  - posizione 4
- Porta USB
  - posizione 4
- porte
  - posizione 4
- porte di interfaccia
  - posizione 4
- pred.
  - selezione (Windows) 46
- problemi di prelievo della carta
  - risoluzione 83, 86
- problemi di qualità delle immagini
  - esempi e soluzioni 108
- processi memorizzati
  - creazione (Mac) 52
  - creazione (Windows) 52
  - eliminazione 52, 57
  - stampa 52
- processi, memorizzati
  - creazione (Windows) 52
  - eliminazione 52
  - impostazioni per Mac 52
  - stampa 52
- proteggi cartucce 33, 37
- protezione cartuccia 33, 37
- protezione dinamica
  - cartuccia del toner 32
- pulizia
  - percorso carta 109
- pulsante di accensione/spegnimento
  - posizione 4
- Pulsante OK
  - posizione 5
- pulsanti del pannello di controllo
  - posizione 5
- Q**
- Qualità dell'immagine
  - controllo dello stato della cartuccia di toner 109, 111
- R**
- Registrazione, pulsante
  - posizione 4
- requisiti del browser
  - Server Web HP incorporato 65
  - requisiti del browser Web Server Web HP incorporato 65
  - requisiti di sistema minimi 7
  - Server Web HP incorporato 65
  - requisiti minimi di sistema 7
- rete wireless
  - risoluzione dei problemi 126
- reti
  - HP Web Jetadmin 75
  - supportato 7
- rischio di scosse elettriche 2
- risoluzione dei problemi
  - controllo dello stato della cartuccia di toner 109, 111

- inceppamenti 89
- problemi di alimentazione della carta 83
- problemi di rete 124
- qualità di stampa 109
- rete cablata 124
- rete wireless 126

**S**

- scomparto di uscita
  - posizione 4
  - rimozione inceppamento 103
- scomparto, uscita
  - posizione 4
- Server Web HP incorporato (EWS)
  - Funzioni 65
- Server Web HP incorporato, utilizzo 65
- Server Web incorporato (EWS)
  - assegnazione di password 73
  - Funzioni 65
- servizio clienti HP 79
- sistemi operativi (OS)
  - supportato 7
- sistemi operativi supportati 7
- sistemi operativi, supportati 7
- Siti Web
  - HP Web Jetadmin, download 75
- Siti web
  - assistenza clienti 79
- Soluzioni di stampa mobile 9
- sostituzione
  - cartucce del toner 42
- specifiche
  - elettriche e acustiche 7, 11
  - specifiche acustiche 7, 11
- stampa
  - processi memorizzati 52
- stampa fronte-retro
  - Mac 49
- stampa fronte/retro
  - automaticamente (Windows) 46
  - Mac 49
  - manuale (Mac) 49
  - manuale (Windows) 46
  - manuale, Windows 46
  - Windows 46
- stampa mobile
  - dispositivi Android 58, 62

- stampa mobile, software supportato 7, 9
- stampa privata 52
- stampa su due lati
  - impostazioni (Windows) 46
- stampa su due lati (stampa fronte/retro)
  - impostazioni (Windows) 46
  - Windows 46
- stampa su entrambi i lati
  - impostazioni (Windows) 46
  - Mac 49
  - Windows 46
- Stampa Wi-Fi Direct 7, 58, 59
- supporto di stampa
  - caricamento nel vassoio 1 14

**T**

- tastierino numerico
  - posizione 4
- tipi di carta
  - selezione (Mac) 49

**U**

- Uscita, pulsante
  - posizione 4

**V**

- vassoi
  - capacità 7
  - incluso 7
  - posizione 4
- vassoi carta
  - numeri di parte 30
- vassoi carta da 550 fogli
  - numeri di parte 30
- Vassoio 1
  - caricamento delle buste 26
  - inceppamenti 91
  - orientamento della carta 14, 16
- Vassoio 2
  - caricamento 18
  - orientamento della carta 18, 20
- vassoio 2
  - inceppamenti 91
- Vassoio 3
  - caricamento 22
  - orientamento della carta 22, 24
- vassoio 3
  - inceppamenti 95

- Vassoio da 550 fogli
  - inceppamenti 95

