

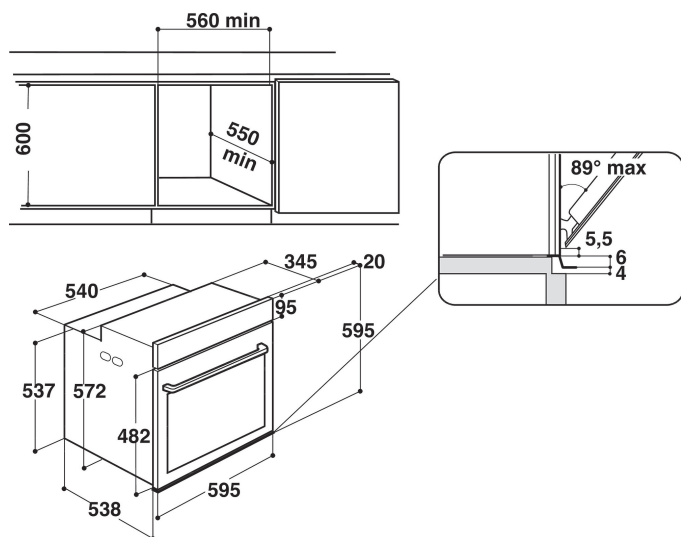
W6 OM4 4S1 P

12NC: 859991541370

Codice EAN: 8003437834509

Whirlpool

SENSING THE DIFFERENCE



- Tecnologia 6° SENSO
- Fino a 40 combinazioni di cottura 6° SENSO
- Sistema autopulente Pirolitico
- Classe di efficienza energetica A+
- Cavità 73 lt
- Cook4
- Ready2Cook
- Funzione Scongelo
- Termoventilato
- Grill
- Interno smaltato di facile pulizia
- Turbo Grill
- Maxi Cooking
- Funzione Pasticceria
- Mantenere in caldo
- Doratura extra
- Chiusura ammortizzata "Slow Motion"

Forno elettrico incasso Whirlpool: colore inox, autopulente - W6 OM4 4S1 P

Caratteristiche di questo forno da incasso Whirlpool: tecnologia elettrica avanzata per cucinare risparmiando energia. Lampada alogena consente prestazioni a basso consumo energetico. Esclusiva tecnologia 6° SENSO, che ti permette di selezionare un'ampia varietà di ricette pre-programmate e il tuo forno regolerà automaticamente temperatura e tempi di cottura per un risultato perfetto. Tecnologia autopulente, che utilizza un ciclo ad alta temperatura per trasformare in cenere i residui di cibo, consentendo di pulire facilmente con una spugna. Innovativa funzione Cook4, che consente di cucinare fino a 4 piatti diversi contemporaneamente senza il rischio di mescolare gli aromi.



6TH SENSE Technology

Niente più supposizioni. Scegli semplicemente le tue ricette, le combinazioni di cottura 6° SENSO sanno cosa fare per ottenere una cottura a regola d'arte in ogni occasione. Fino a 40 combinazioni di cucina pensate per adattarsi al tuo stile di vita e dieta, per un'esperienza di cucina completamente assistita.



Ready2cook

Preriscaldamento non necessario. La funzione Ready2Cook usa un potente sistema a convezione per raggiungere rapidamente la temperatura adeguata ed eliminare così la necessità di preriscaldare il forno.



Cook4

La funzione Cook4 garantisce uno straordinario livello di flessibilità, consentendo di cucinare fino a quattro pietanze contemporaneamente senza miscelare gli aromi.



Chiusura rallentata

Grazie alle cerniere a chiusura rallentata, lo sportello si chiude senza sforzo, con un movimento dolce e silenzioso.



Controllo elettronico della temperatura

Massima precisione nel controllo della temperatura, cotture perfette e uniformi in tutta la cavità forno.



Ripiani a scorrimento

Movimento fluido. Questo forno Whirlpool è dotato di griglie a scorrimento ammortizzato per una maggiore facilità d'uso.



Tecnologia pirolitica

Pulizia perfetta con il semplice tocco di un pulsante. La tecnologia pirolitica usa un ciclo ad alta temperatura per ridurre in cenere i resti di cibo, che si possono quindi facilmente pulire con una spugna. I pannelli in vetro termoriflettente della porta forno mantengono bassa la temperatura esterna, per maggiore sicurezza.

W6 OM4 4S1 P

12NC: 859991541370

Codice EAN: 8003437834509

Whirlpool

SENSING THE DIFFERENCE

CARATTERISTICHE PRINCIPALI

Linea prodotto	Forno
Nome prodotto / codice commerciale	W6 OM4 4S1 P
Colore principale	Inox
Tipologia costruttiva del prodotto	Da incasso
Tipo di controllo	Elettronico
Tipologia dei dispositivi di controllo e segnalazione	-
Vi sono alcuni comandi del piano di cottura integrati?	No
Che tipo di piano di cottura può essere comandato dal forno?	-
Programmi automatici	Sì
Corrente	16
Tensione	220-240
Frequenza	50/60
Lunghezza del cavo di alimentazione elettrica	90
Tipo di spina	No
Profondità con porta aperta a 90 gradi	-
Altezza del prodotto	595
Larghezza del prodotto	595
Profondità del prodotto	564
Altezza minima della nicchia	0
Larghezza minima della nicchia	0
Profondità della nicchia	0
Peso netto	40.5
Volume utile del primo vano cottura	73
Sistema autopulente integrato	Pirolisi
Griglie	2
Leccarde	2

SPECIFICHE TECNICHE

Timer elettronico	-
Programmatore tempo	Elettronico
Opzioni di programmazione tempo	Inizio e fine
Dispositivo di sicurezza	-
Luce interna	Sì
Numero di luci interne	1
Posizione delle luci interne	Retro
Guide forno	Telescopiche
Sonda	No

PRESTAZIONI

Funzionamento	Elettrico
Tipo di energia	Elettricità
Classe di efficienza energetica - nuova (2010/30/EU)	A+
Consumo energetico per ciclo forno tradizionale - NUOVO (2010/30/CE)	0.91
Consumo energetico per ciclo a convezione forzata - NUOVO (2010/30/CE)	0.7

ENERG Y UA IE 1A

Whirlpool W6 OM4 4S1 P

73 l

0.91 kWh/cycle*

0.7 kWh/cycle*

* questa - siklus - portion - zyklos - mēlypajuma - ciclo - tsükkel - ohjelma - ciklus ciklas - cikls - ciklu - cycles - cykl - ciclu - program - cykel

65/2014