

EW7F1474BI Lave-linge Frontal



Un tiers de plis en moins

Le système SteamCare vous permet d'ajouter de la vapeur sur des vêtements secs grâce aux programmes FreshScent et Cashmere, ou sur vêtements humides avec l'option Vapeur Plus.

Option Vapeur Plus

Cette option termine chaque lavage par un cycle de vapeur diffusée sur le linge humide qui permet de détendre les fibres et ainsi de réduire les plis.



Votre linge quotidien protégé avec SensiCare

Les capteurs ajustent automatiquement la durée ainsi que la consommation d'eau et d'énergie au volume de la charge. Ainsi, même la plus petite charge n'est pas surlavée, pour préserver l'aspect et la texture des vêtements.

Autres bénéfices

- L'option Douceur Plus permet une diffusion parfaite de l'adoucissant dans la charge
- Utilisez la fonction TimeManager® pour un cycle de lavage adapté à votre planning.

Caractéristiques

- SOIN DU LINGE
- PerfectCare 700 - Système SteamCare
- Woolmark® Blue / Ariel-Lenor
- TimeManager®
- Boîte à produits flexible DuoDose poudre/liquide
- Tambour SoftDrum alvéolé: 52 L
- CARACTÉRISTIQUES
- Départ diff. 20 h et temps restant
- Moteur universel
- Classe énergétique commerciale A+++**
- PROGRAMMES: coton, coton éco, synthétiques, délicats, anti-allergie, FreshScent (Vapeur), duvet, rapide 14 min., sport, outdoor, denim, laine/soie
- OPTIONS: Douceur Plus, Vapeur Plus
- CONFORT et SÉCURITÉ
- Sécurité enfants
- Débitmètre
- Sécurité anti-débordement
- Sécurité Aqua-contrôle
- 4 pieds réglables
- DESIGN
- Bandeau Blanc
- Ecran LCD
- Hublot transparent blanc
- ACCESSOIRES compatibles en option
- Steam fragrance E6WMFR010
- Stylo anti-tache à ultrasons E4WMSTPN1

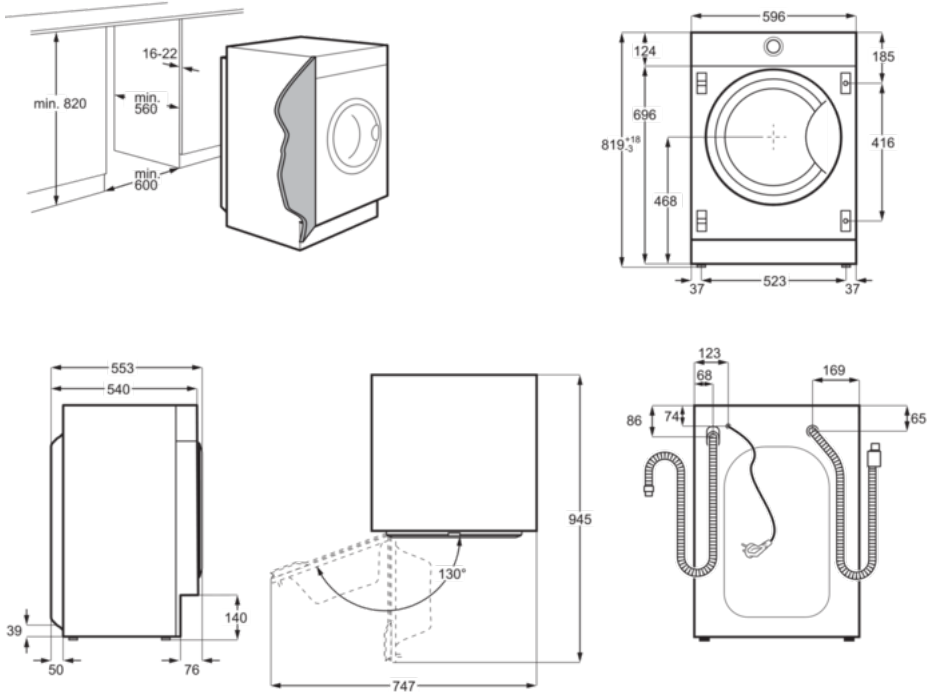
Spécifications techniques

- Type de l'appareil : Lave-linge Frontal
- Installation : Encastrable
- Capacité maxi du tambour : 7 kg
- Classe énergétique légale* : A+++
- Consommations annuelles énergie (kWh) - eau (L)** : 174,0 - 10499
- Coton 60°C pleine charge - énergie (kWh), temps (min)* : 0.93 - 250
- Coton 60° C demi-charge - énergie (kWh), temps (min)* : 0.7 - 205
- Coton 40° C demi-charge - énergie (kWh), temps (min)* : 0.55 - 200
- Efficacité d'essorage : B
- Vitesse d'essorage maxi : 1400 tr/min
- Conso. énergétique mode "arrêt" (W) : 0,48
- Conso. énergétique mode "Laissé sur marche" (W) : 0,75
- Niveau sonore, lavage dB(A)** : 54
- Niveau sonore, essorage dB(A)** : 72
- Dimensions hors tout HxLxP mini/maxi (mm) : 819x596x540/553
- Dimensions emballées HxLxP (mm) : 900x640x640
- Poids brut/net (kg) : 71 / 68.5
- Puissance (W) : 2200
- Ampérage (A) : 10
- Tension(V) : 230
- Longueur de câble (m) : 1.5
- Tuyau d'eau / vidange (cm) : 130/145
- Anti-balourd électronique : oui
- Code pays origine : IT
- Code EAN : 7332543635856

Description produit

EW7F1474BI Lave-linge Frontal

PSGBWM180DE00008



PSGBWD180DE00001

