

**EN**  **Caution**

1. To ensure safety, please read this manual carefully before installation and follow the instructions. Store this manual in a secure place for future reference.
2. The manufacturer shall not be legally responsible for any equipment damage or personal injury caused by incorrect installation or operation other than that covered in this manual.
3. The mount is designed for easy installation and removal. The manufacturer shall not be liable for damage to equipment or personal injuries arising out of human factors or acts of nature, such as earthquake or typhoon.
4. It is recommended that the mount be installed by qualified personnel only.
5. At least two persons are needed to install or remove the product to avoid hazard of falling objects.
6. Please carefully inspect the area where the mount is to be installed:
  - Avoid places that are subject to high temperatures, humidity or contact with water.
  - Do not install the product near air conditioning vents or areas with excess dust and fumes.
  - Only install on vertical walls and avoid slanted surfaces.
  - Do not install in places subject to any shock or vibration.
  - Do not install in places subject to direct exposure to bright light, as it may cause eye fatigue when viewing the display panel.
7. Maintain sufficient space around the display to ensure adequate ventilation.
8. To ensure safe installation, first check the structure of the wall, ceiling or floor and select a secure mounting location.
9. The wall, ceiling or floor should be strong enough to sustain a weight of at least four times of the display and mount combined. The mounting location must be able to withstand earthquake or other strong shock.
10. Do not modify any accessories or use broken parts. Contact your dealer with any questions.
11. Tighten all screws (do not exert excessive force to avoid breaking the screw or damaging its thread).
12. Drill holes and bolts will be left in the wall, ceiling or floor once the display and bracket are removed. Stains may occur after extended use.
13. Since the manufacturer has no way to control the wall, ceiling or floor type and installation of the mount, the warranty of the product shall only cover the body of the mount. The warranty period of the product is 5 years.
14. Please consult the English language manual for any dispute on conditions.

**FR**  **Attention**

1. Afin d'assurer votre sécurité, nous vous prions de bien lire le manuel avant l'installation et de suivre attentivement les instructions qui y sont incluses. Conservez ce manuel dans un endroit sûr comme référence.
2. Le fabricant ne sera tenu légalement responsable d'aucun dommage à l'équipement ou de blessure corporelle causés par une mauvaise installation ou une utilisation de l'équipement autre que celle décrite au sein du présent manuel.
3. Le support de fixation murale est conçu de façon à faciliter l'installation et le déplacement. Le fabricant ne sera tenu responsable d'aucun dommage à l'équipement ou de blessure corporelle découlant d'erreur humaine ou de cas de force majeure, tels un tremblement de terre ou un typhon.
4. Il est recommandé de ne permettre qu'au personnel qualifié d'installer le support.
5. L'installation ou le déplacement du produit doit être fait par un minimum de deux personnes afin d'éviter les dangers potentiels causés par une chute.
6. Nous vous prions d'inspecter soigneusement l'emplacement où le support sera installé:
  - Évitez les endroits soumis à des températures élevées, à l'humidité ou au contact de l'eau.
  - N'installez pas le produit près de bouches d'air climatisé ou dans des endroits avec beaucoup de poussière ou de vapeurs toxiques.
  - N'installez que sur des murs verticaux et évitez les surfaces inclinées.
  - N'installez pas dans des endroits avec des chocs ou des vibrations.
  - N'installez pas dans endroits exposés à des lumières fortes, cela pourrait causer la fatigue visuelle lors de l'observation du panneau d'affichage.
7. Laissez un espace suffisant autour de l'écran pour une ventilation adéquate.
8. Afin d'assurer la sécurité et la prévention des accidents, il est impératif de vérifier la structure du mur, du plafond ou du sol et de choisir un endroit solide avant de l'installer.
9. Le mur, le plafond ou le sol doit être assez suffisamment solide pour soutenir un poids quatre fois supérieur à celui du poids combiné de l'écran et du support ensemble. L'emplacement du montage doit pouvoir survivre à un tremblement de terre ou autre choc intense.
10. Ne modifiez aucun accessoire et n'utilisez pas de pièces cassées. Contactez votre revendeur pour toute question.
11. Resserrez toutes les vis (n'utilisez pas de force excessive pour éviter d'abîmer les vis ou le filetage).
12. Les trous de perçage et les écrous resteront dans le mur lorsque vous déplacez l'écran et le support. Des taches peuvent apparaître après une longue utilisation.
13. Puisque le fabricant ne peut en aucun cas contrôler le type de mur et la qualité de l'installation du support, la garantie du produit ne couvre que le support de fixation murale. La période de garantie du produit est de 5 ans.
14. Veuillez consulter le manuel en anglais pour tout litige sur les conditions.

**DE**  **Vorsicht**

1. Lesen Sie bitte vor der Installation das Handbuch sorgfältig durch und befolgen Sie alle Anweisungen, um die Sicherheit zu gewähren. Bewahren Sie das Handbuch auf, damit Sie jederzeit darin nachlesen können.
2. Der Hersteller haftet für keine Geräte- oder Personenschäden, die durch unsachgemäße Installation oder Bedienung, die nicht in diesem Handbuch beschrieben ist, entstanden sind.
3. Die Montage ist für eine einfache Installation und Demontage ausgelegt. Der Hersteller haftet nicht für Geräte- oder Personenschäden, die durch menschliche Faktoren oder höhere Gewalt wie z.B. Erdbeben oder Orkan entstanden sind.
4. Wir empfehlen Ihnen die Halterung nur von einem qualifizierten Techniker installieren zu lassen.
5. Die Installation oder Demontage des Produkts muss von mindestens zwei Personen ausgeführt werden, um zu vermeiden, daß Gegenstände herunterfallen.
6. Bitte prüfen Sie die Stelle, wo die Halterung installiert werden soll, sorgfältig:
  - Vermeiden Sie Stellen mit hohen Temperaturen oder Feuchtigkeit bzw. Stellen, die mit Wasser in Kontakt kommen können.
  - Installieren Sie das Produkt nicht in der Nähe von Klimaanlageöffnungen oder an einer Stelle, wo es übermäßig Staub und Rauch gibt.
  - Montieren Sie das Produkt nur an eine vertikale Wand. Vermeiden Sie schräge Oberflächen.
7. Installieren Sie das Produkt nicht an einer Stelle, an der es Erschütterungen oder Schwingungen ausgesetzt ist.
8. Installieren Sie das Produkt nicht an einer Stelle mit direkter Sonneneinstrahlung bzw. starkem Licht. Dies führt beim Anschauen der Bildschirmanzeige das Ermüden der Augen.
9. Halten Sie um das Anzeigegerät ausreichend Freiraum, um eine gute Belüftung zu gewähren.
10. Um die Sicherheit zu gewähren und Unfälle zu vermeiden, ist es notwendig, vor der Installation die Wand-, Decken- oder Bodenstruktur zu überprüfen bzw. eine sichere Stelle auszuwählen.
11. Die Wand-, Decke oder der Boden muss stark genug sein, um ein Gewicht von mindestens dem Vierfachen des Gesamtgewichts des Anzeigegerätes und des Montagesets zu tragen. Der Montageort muss in der Lage sein, Erdbeben oder sonstige starke Erschütterungen standzuhalten.
12. Modifizieren Sie keine Zubehörteile. Verwenden Sie keine beschädigten Teile. Wenden Sie sich an Ihren Händler, wenn Sie Fragen haben.
13. Ziehen Sie alle Schrauben fest. (Wenden Sie nicht zu viel Kraft an, um ein Brechen der Schraube oder Beschädigen des Gewindes zu vermeiden.)
14. Die Bohrungen und die Schrauben bleiben an der Wand, Decke oder am Boden sichtbar, wenn das Anzeigegerät und das Montageset entfernt wird. Nach längerem Gebrauch kann ein Fleck bleiben.
15. Der Hersteller hat keinen Einfluss auf die Wand-, Decken- oder Bodenart und die Installation der Halterung. Deshalb deckt die Garantie des Produkts nur die Halterung selbst ab. Die Garantie des Produkts gilt für 5 Jahre.
16. Bitte ziehen Sie die englische Version des Handbuchs zu Rate, falls es Unstimmigkeiten hinsichtlich der Bedingungen gibt.

**ES**  **Precaución**

1. Para garantizar su seguridad, lea este manual cuidadosamente antes de la instalación y siga las instrucciones. Conserve este manual en un lugar seguro para futuras consultas.
2. El fabricante no será legalmente responsable de ningún daño producido sobre el equipo o lesión personal causada por una instalación o uso no mencionado explícitamente en este manual.
3. El soporte está diseñado para una fácil instalación y extracción. El fabricante no será responsable por daños al equipo o lesiones personales que surjan de factores humanos o actos de la naturaleza, como terremotos o tifones.
4. Se recomienda que el soporte sea instalado solo por personal cualificado.
5. Para evitar que se caiga el producto, la instalación o retirada deberá ser realizada por al menos dos personas.
6. Inspeccione detenidamente el área donde se instalará el soporte:
  - Evite los lugares sometidos a altas temperaturas, humedad o contacto con el agua.
  - No instale el producto cerca de ventiladores de aire acondicionado o áreas con exceso de polvo y humos.
  - Instalar solo en paredes verticales y evitar superficies inclinadas.
  - No instale en lugares sujetos a golpes o vibraciones.
  - No instale en lugares sometidos a la exposición directa a la luz brillante, ya que puede causar fatiga ocular al ver el panel de la pantalla
7. Mantenga suficiente espacio alrededor de la pantalla para asegurar una ventilación adecuada.
8. Para garantizar una instalación segura, primero verifique la estructura de la pared, el techo o el piso y seleccione una ubicación de montaje segura.
9. La pared, el techo o el piso deben ser lo suficientemente fuertes para sostener un peso de al menos cuatro veces la pantalla y el montaje combinados. La ubicación de montaje debe ser capaz de resistir un terremoto u otro golpe fuerte.
10. No modifique ningún accesorio ni utilice componentes deteriorados. Póngase en contacto con su distribuidor si tiene alguna duda.
11. Apriete todos los tornillos (no ejerza demasiada fuerza para evitar que se roma el tornillo o se dañe la rosca).
12. Mantenga los orificios y los tornillos en la pared, techo o suelo después de retirar la pantalla y el soporte. Podrían quedar manchas después de un uso prolongado.
13. Dado que el fabricante no tiene forma de controlar el tipo de pared, techo o piso y la instalación del soporte, la garantía del producto solo cubrirá el cuerpo del soporte. El periodo de garantía del producto es de 5 años.
14. Consulte el manual en inglés si tiene alguna duda acerca de las condiciones.

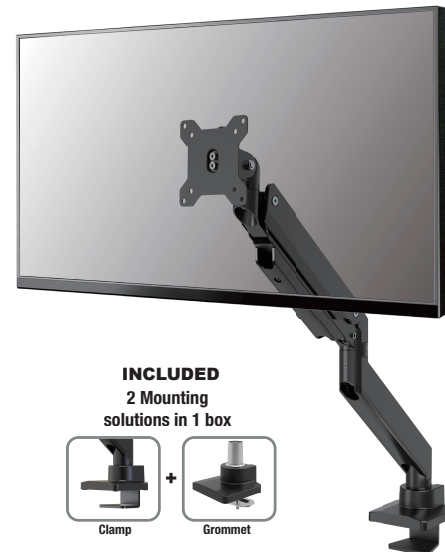
**IT**  **Attenzione**

1. Per garantire la sicurezza, leggere attentamente questo manuale prima di effettuare l'installazione e seguire le istruzioni qui contenute. Conservare questo manuale in un luogo sicuro per riferimenti futuri.
2. Il produttore non deve essere ritenuto responsabile legalmente per qualsiasi danno all'apparecchio o lesione alla persona provocati da installazione non corretta o funzionamento diverso da quello riportato nel seguente manuale.
3. Il montaggio a parete è stato ideato per una facile installazione e rimozione. Il produttore non sarà responsabile per danni all'apparecchio o per lesioni alla persona derivanti da fattori umani o eventi naturali, come tifoni o terremoti.
4. Si consiglia di far installare la staffa per il montaggio solo da personale qualificato.
5. Per installare o rimuovere il prodotto sono necessarie almeno due persone per evitare rischi o la caduta di oggetti.
6. Controllare attentamente l'area dove va effettuato il montaggio:
  - Evitare luoghi soggetti a temperature alte, umidità o contatto con l'acqua.
  - Non installare il prodotto accanto a uscite di ventilazione di aria condizionata o aree con polvere o fumi eccessivi.
  - Installare solo su pareti verticali, evitare superfici inclinate.
  - Non installare in luoghi soggetti a urti o vibrazioni.
  - Non installare in luoghi soggetti a esposizione diretta alla luce, in quanto si potrebbe provocare fasticcio agli occhi durante la visualizzazione del pannello.
7. Mantenere spazio sufficiente intorno al monitor per garantire una adeguata ventilazione.
8. Per garantire la sicurezza e per prevenire incidenti, è necessario, prima di eseguire l'installazione, controllare la struttura della parete, soffitto o pavimento e scegliere un posizionamento sicuro.
9. La parete, soffitto o pavimento deve essere abbastanza forte per sostenere almeno quattro volte il peso del monitor e della staffa per il montaggio insieme. Il punto di montaggio deve essere in grado di sopportare terremoti o urti forti.
10. Non modificare gli accessori o utilizzare parti rotte. Contattare il rivenditore per qualsiasi domanda.
11. Stringere tutte le viti (non applicare forza eccessiva per evitare la rottura delle viti o il danneggiamento della filettatura).
12. Fori e bulloni possono essere lasciati sulla parete, soffitto o pavimento una volta rimossi la staffa e il monitor. Dopo un periodo prolungato di utilizzo, possono formarsi delle macchie.
13. Dato che il produttore non ha alcun modo di controllare il tipo di parete, soffitto o pavimento e l'installazione, la garanzia del prodotto coprirà esclusivamente il corpo della struttura per il montaggio. Il periodo di garanzia del prodotto è di 5 anni.
14. Consultare il manual in lingua inglese per eventuali controversie sulle condizioni.

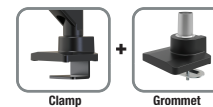


# NEOMOUNTS

## BY NEWSTAR.EU



**INCLUDED**  
2 Mounting  
solutions in 1 box



Clamp

Grommet

# NM-D775BLACK



Flat screen desk mount



Flachbild TV/ Monitor Tischhalterung



Supporto da scrivania per schermo piatto



Soporte de mesa para pantalla plana



Supporte de mesa para ecrãs plano



Flatskærm bordbeslag



Näytöjen pöytäeline



Flatskjerm skrivebordfeste



Flatscreen bureausteen



Support bureau pour écran plat



Soporte de mesa para pantalla plana



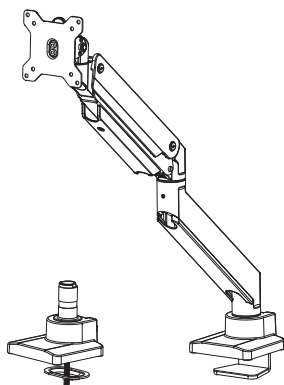
Flatskærm bordbeslag



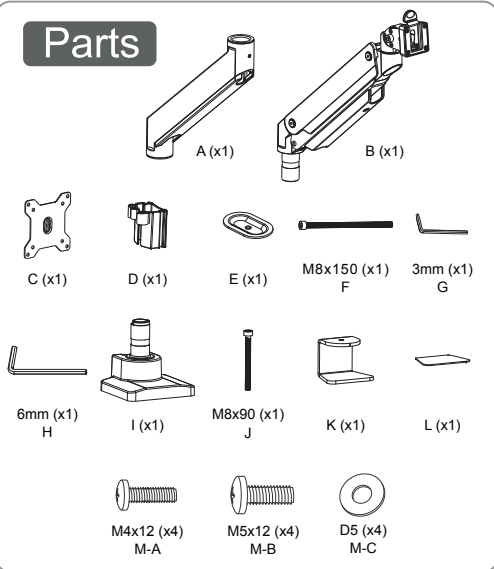
Skrivbordsfäste till platta skärmar



Uchwyt biurkowy do monitora



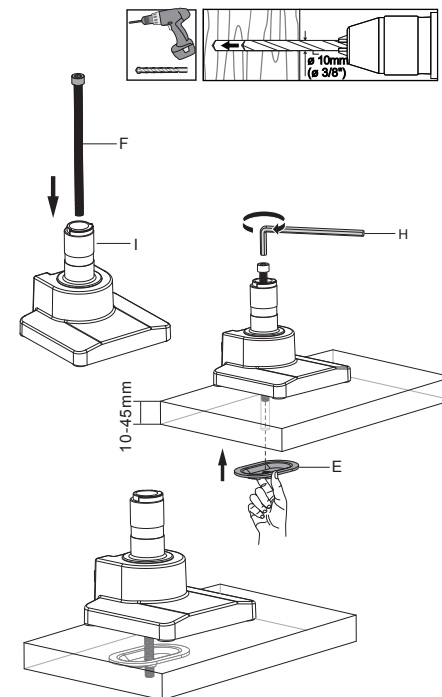
### Parts



### Step 1b

NL	Installeer de doorvoer in het bureau - voor bladdikte 10-45 mm
EN	Install the grommet through the desk - for desktop thickness between 10-45 mm
DE	Fixierung der Tülle durch den Schreibtisch - für Tischstärken zwischen 10-45 mm
IT	Installa l'occhello attraverso la scrivania - per spessore del desktop tra 10-45 mm
FR	Pour une fixation traversante, vissez le support à travers le bureau avec la plaque (E) sous le plateau - l'ceillet est prévu pour un bureau d'épaisseur entre 1,0cm et 4,5cm
ES	Instale la arandela a través del escritorio - para el grosor del escritorio entre 10-45 mm
PT	Instale o anel através da mesa - para espessura de mesa entre 10-45 mm
PL	Zainstaluj przelotkę przez biurko - dla grubości pulpitu od 10-45 mm

### Grommet



1-16 kg / 2,2-35,4 lbs



75x75/100x100 mm



Tool



Drill

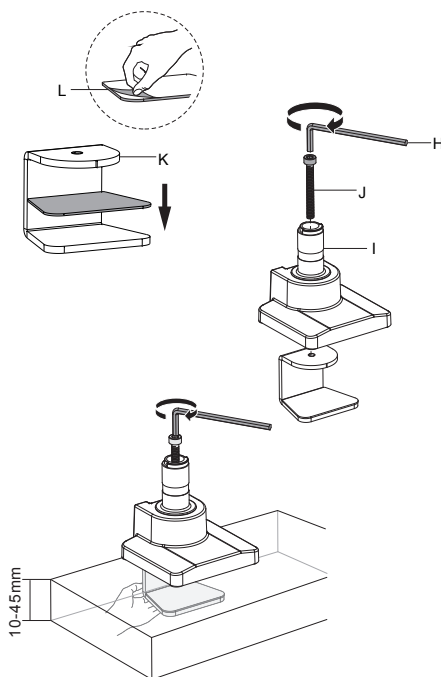


Tape measure

### Step 1a

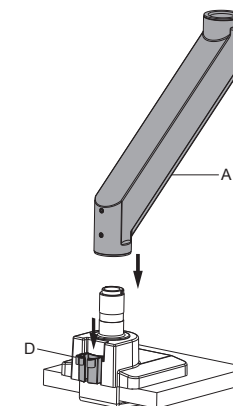
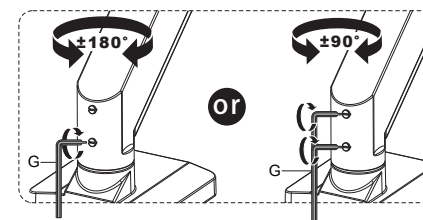
NL	Installeer de klem aan het bureau - voor bladdikte 10-45 mm
EN	Install the clamp to the desk - for desktop thickness between 10-45 mm
DE	Befestigen der Klemme am Schreibtisch - für Tischstärken zwischen 10-45 mm
IT	Installa il morsetto sulla scrivania - per spessore del desktop tra 10-45 mm
FR	Vissez la pince sur le bureau - pince prévue pour un bureau d'épaisseur entre 1,0cm et 4,5cm
ES	Instale la abrazadera en el escritorio - para el grosor del escritorio entre 10-45 mm
PT	Instale a braçadeira na mesa - para espessura de mesa entre 10-45 mm
PL	Zainstaluj zacisk na biurko - dla grubości pulpitu od 10-45 mm

### Clamp



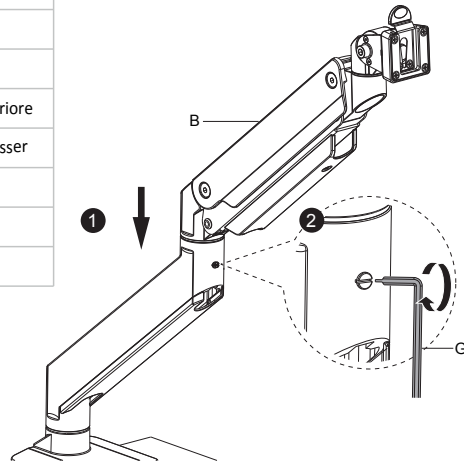
### Step 2

NL	Bevestig het onderste deel van de arm aan de voet
EN	Attach the lower arm to the base
DE	Befestigen Sie den unteren Arm an der Basis
IT	Attaccare il braccio inferiore alla base
FR	Insérez le bras (A) sur la base du support
ES	Adjuntar el brazo inferior a la base
PT	Anexar o braço inferior à base
PL	Przymocuj dolne ramię uchwytu do podstawy



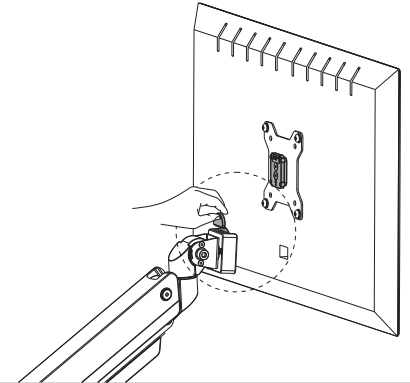
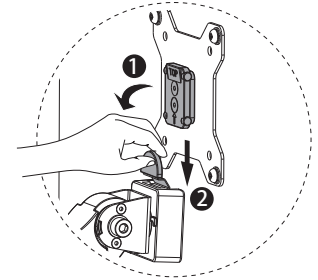
### Step 3

NL	Bevestig het bovenste deel van de arm aan het onderste deel van de arm
EN	Attach the upper arm to the lower arm
DE	Befestigen Sie den oberen Arm am unteren Arm
IT	Attaccare la parte superiore del braccio al braccio inferiore
FR	Fixez le second bras (B) sur le bras inférieur (A) et le visser
ES	Adjuntar el brazo inferior al brazo superior
PT	Prenda o braço inferior ao braço superior
PL	Przymocuj górną ramię do dolnego ramienia



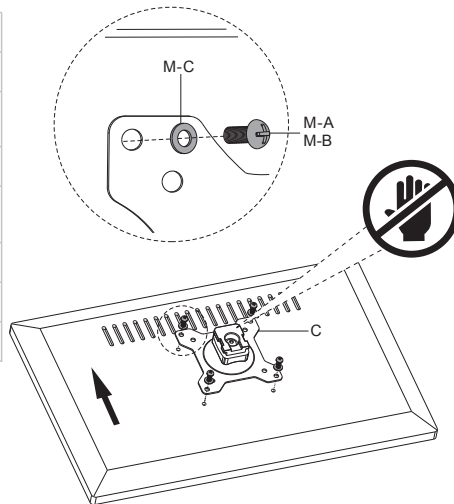
### Step 5

NL	Installeer de monitor
EN	Install the monitor
DE	Installation des Monitors
IT	Installazione del Monitor
FR	Installation du moniteur
ES	Instalar el monitor
PT	Instalar o monitor
PL	Zainstaluj monitor



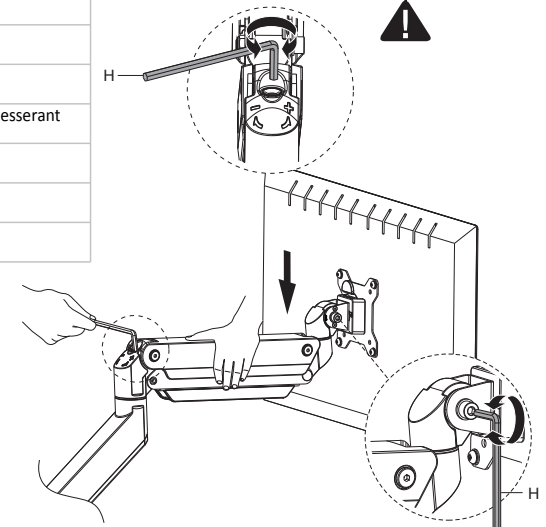
### Step 4

NL	Bevestig de VESA plaat op het scherm - NB: Draai de schroef in het midden van de VESA plaat niet aan
EN	Attach the VESA plate to the screen - Note: Do not tighten/loosen the screw in the middle of the VESA plate
DE	Befestigen Sie die VESA-Platte am Bildschirm - Hinweis: Schraube in der Mitte der VESA-Platte weder lockern noch anziehen!
IT	Attacca la piastra VESA allo schermo - Nota: non stringere / allentare la vite al centro della piastra VESA
FR	Vissez la plaque VESA à l'écran avec les rondelles M-C et les vis M-A ou M-B selon votre écran - Remarque: Ne pas serrer / desserrer la vis au milieu de la plaque VESA
ES	Adjuntar la placa VESA a la pantalla - Nota: No apriete / afloje el tornillo en el centro de la placa VESA
PT	Anexar a placa VESA à tela - Nota: Não aperte / afrouxe o parafuso no meio da placa VESA
PL	Przymocuj płytę VESA do ekranu - Uwaga: Nie dokręcaj / luzuj śruby w środku płytki VESA



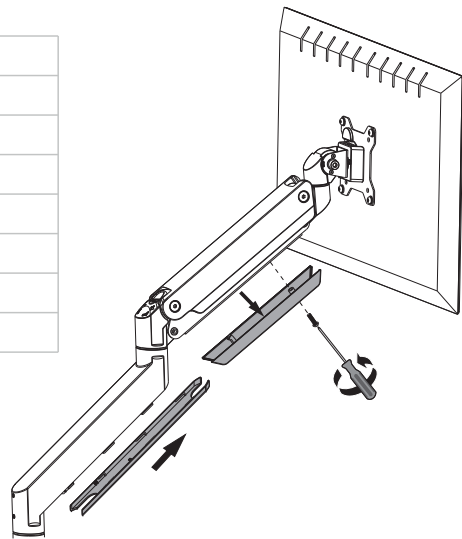
### Step 6

NL	Stel de gasveer af
EN	Adjust the gas spring
DE	Gasfeder-Höhenverstellung einstellen
IT	Regolare la forza della molla
FR	Ajustez la dureté de l'articulation en serrant ou desserrant le ressort à gaz
ES	Ajustar la fuerza de resorte de gas
PT	Ajuste a força da mola a gás
PL	Ustawić napężenie sprężyny



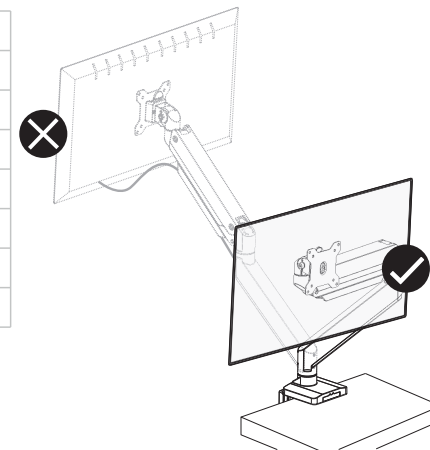
## Step 7

NL	Verwijder de kabelgoot
EN	Remove the cable cover
DE	Entfernen Sie die Kabelabdeckung
IT	Rimuovere la copertura del cavo
FR	Retirez les couvercles caches câbles
ES	Retire la cubierta del cable
PT	Remova a tampa do cabo
PL	Zdejmij osłonę kabli



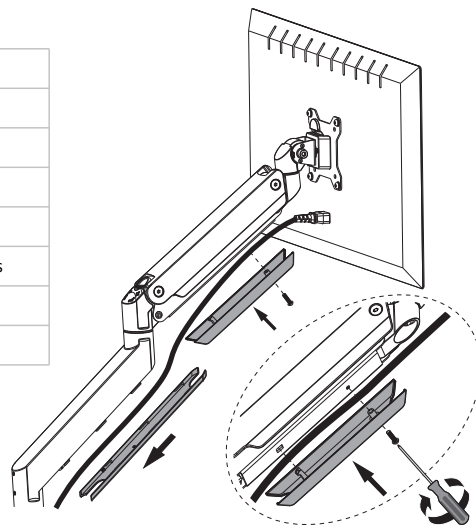
## Step 9

NL	Houd het scherm in een gebalanceerde positie
EN	Keep the screen in a balanced position
DE	Ausbalancieren den Bildschirm
IT	Mantiene lo schermo in una posizione bilanciata
FR	Positionnez votre écran en l'équilibrant dans la position désirée
ES	Mantenga la pantalla en una posición equilibrada
PT	Mantenha a tela em uma posição equilibrada
PL	Trzymaj ekranu w zrównoważonej pozycji



## Step 8

NL	Leid de kabel(s) door de kabelgoot
EN	Run cable through the cable cover
DE	Kabel durch die Kabelabdeckung führen
IT	Far passare il cavo attraverso la copertura del cavo
FR	Positionnez vos câbles dans les goulettes prévues à cet effet et reclipsez les caches câbles
ES	Pase el (los) cable (s) a través de la bandeja para cables
PT	Passa o cabo pela tampa do cabo
PL	Przeprowadź kabel przez osłonę kabla



## Step 10

NL	Stel de steun in op de gewenste positie en draai de schroeven indien nodig
EN	Adjust the mount to your desired position and loosen or tighten the screws if necessary
DE	Bringen Sie die Halterung in die gewünschte Position, durch lockern oder anziehen der Schrauben
IT	Regolare il supporto nella posizione desiderata e allentare o serrare le viti se necessario
FR	Positionnez le support dans la position désirée en desserrant et resserrant les articulations de hauteur, d'inclinaison et de rotation
ES	Coloque el soporte en la posición deseada y gire los tornillos si es necesario
PT	Ponha o suporte na posição desejada e afrouxe ou aperte os parafusos, se necessário
PL	Dostosuj pozycję uchwyty do twoich wymagań i poluzuj zaciśnij śrubki, jeśli to konieczne

