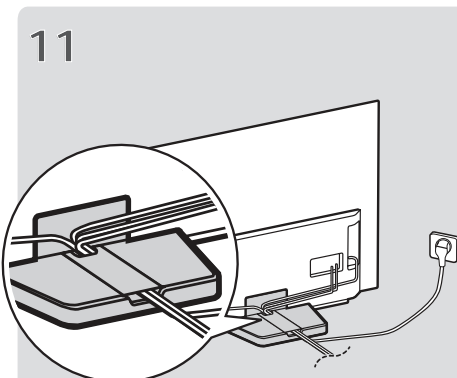
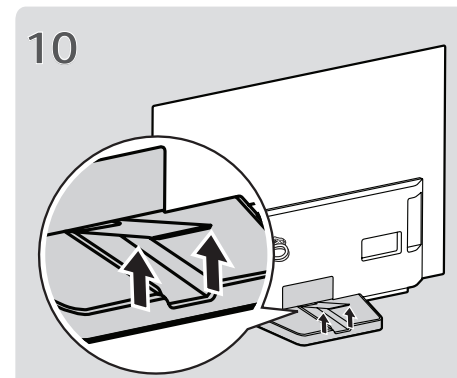
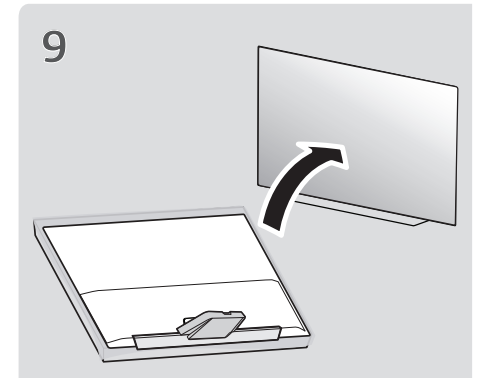
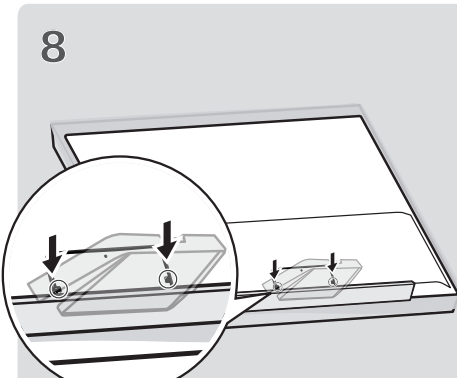
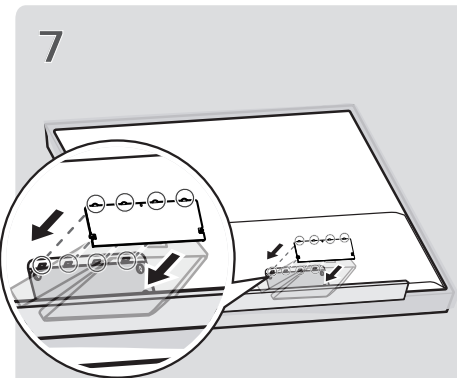
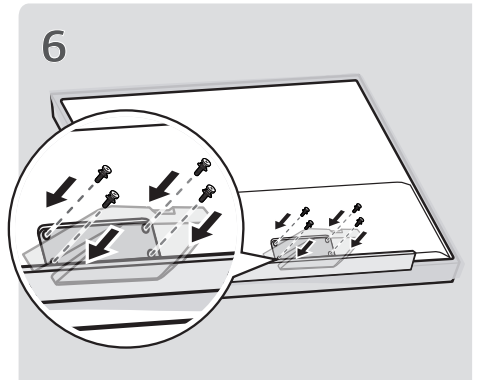
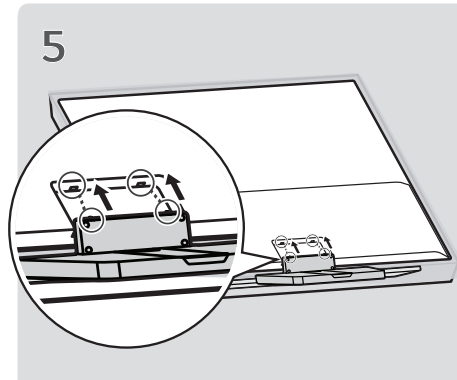
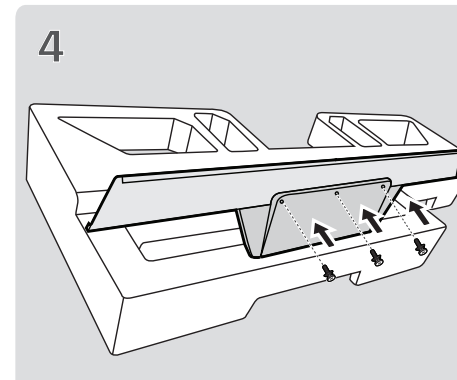
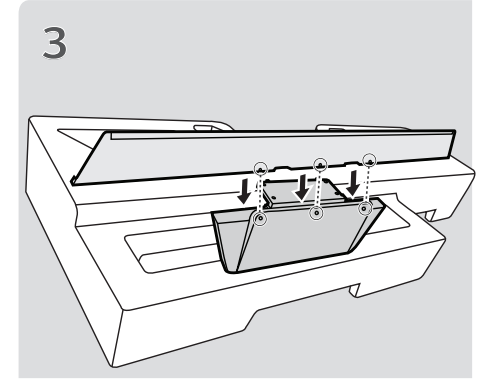
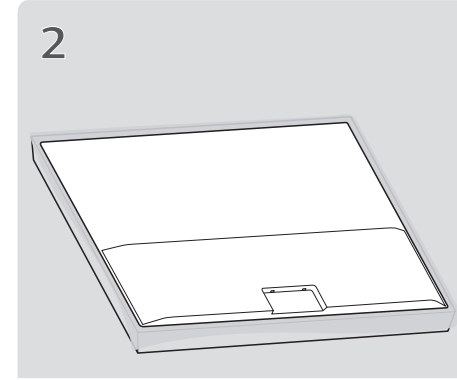
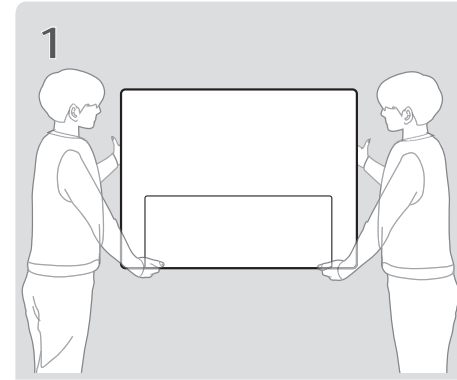
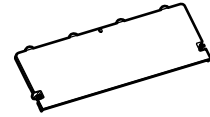
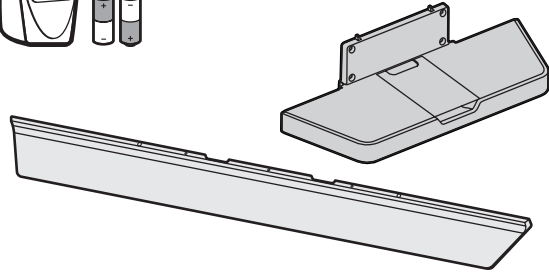
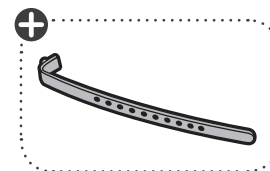
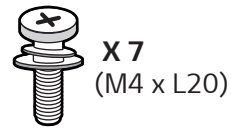
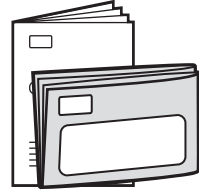
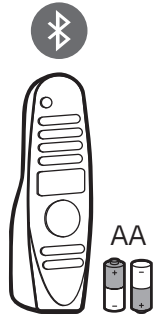




www.lg.com/support

OLED55C9*
OLED65C9*



⊕ : Depending on model / Abhängig vom Modell / Selon le modèle / In base al modello / En función del modelo / Dependendo do modelo / Afhankelijk van het model / Αν λογα με το μοντ λο / Odvisno od modela / Típusfüggő / Zależnie od modelu / Závísí na modelu / V závislosti od modelu / În funcție de model / В зависимости от модели / Sõltub mudelist / Priklauso nuo modelio / Atkarībā no modeļa / U zavisnosti od modela / Ovisno o modelu / Në varësi të modelit / Ovisno o modelu / Во зависност од моделот / Beroende på modell / Avhengig av modell / Afhængigt af modellen / Mallin mukaan



English •Read Safety and Regulatory.
•For the power supply and power consumption, refer to the label attached to the product.

Deutsch •Lesen Sie die **Sicherheitsanweisungen und Richtlinien**.
•Informationen zur Stromversorgung und zum Stromverbrauch sind dem Etikett auf dem Gerät zu entnehmen.

Français •Lire le document **Sécurité et mesures réglementaires**.
•Reportez-vous à l'étiquette apposée sur le téléviseur pour connaître l'alimentation et la consommation électrique.

Italiano •Leggere il manuale **Sicurezza e normative**.
•Per l'alimentazione e il consumo di energia, consultare l'etichetta applicata sul prodotto.

Español •Leer **Seguridad y normativa**.
•Para obtener información acerca de la fuente de alimentación y el consumo de energía, consulte la etiqueta del producto.

Português •Ler informações sobre a **Segurança e Regulamentos**.
•No que respeita à fonte de alimentação e ao consumo de energia, consulte a etiqueta mostrada no produto.

Nederlands •**Veiligheidsinformatie en regelgeving** lezen.
•Informatie over de stroomvoorziening en het stroomverbruik vindt u op het label op het product.

Ελληνικά •Διαβάστε τις **οδηγίες για την ασφάλεια και τους κανονισμούς**.
•Για πληροφορίες σχετικά με την τροφοδοσία και την κατανάλωση ενέργειας, δείτε την ετικέτα του προϊόντος.

Slovenščina •Preberite **varnostne in regulativne vidike**.
•Podatke o napajanju in porabi energije si oglejte na nalepki izdelka.

Hrvatski •Pročitajte **Sigurnost i usklađenost s propisima**.
•Informacije o napajanju i potrošnji energije potražite na oznaci koja se nalazi na proizvodu.

Shqip •Lexoni paragrafin **"Siguria dhe rregullimi"**.
•Për ushqimin me energji dhe konsumin e energjisë, shih etiketën e ngjitur në produkt.

Bosanski •Pročitajte dio **Sigurnost i propisi**.
•Informacije o napajanju električnom energijom i potrošnji električne energije možete pronaći na naljepnici koja se nalazi na proizvodu.

Македонски •Прочитајте за **безбедноста и регулативата**.
•За напојувањето и потрошувачката на енергија, погледнете ја етикетата која е прикачена на производот.

Svenska •Läs **Säkerhet och föreskrifter**.
•För strömförsörjning och strömförbrukning, se etiketten på produkten.

Magyar •**Biztonság és szabályozás** megtekintése.
•A tápellátásra és az áramfogyasztásra vonatkozó adatok a készülékre ragasztott címkén találhatóak.

Polski •Prosimy o przeczytanie **Zasad bezpieczeństwa i uwag dotyczących przepisów**.
•Dokładne informacje o zasilaniu i zużyciu energii są umieszczone na etykiecie znajdującej się na produkcie.

Česky •Přečtěte si část **Bezpečnost a zákonné předpisy**.
•Informace o napájení a příkonu naleznete na štítku připraveném k výrobku.

Slovenčina •Prečitajte si **bezpečnostne a regulativne informácie**.
•Informácie o zdroji napájania a spotrebe elektrickej energie nájdete na štítku pripojenom k zariadeniu.

Română •Consultați manualul referitor la **siguranță și reglementare**.
•Pentru sursa de alimentare și consumul de energie, consultați eticheta atașată pe produs.

Български •Прочетете **Безопасност и регулаторни стандарти**.
•Направете справка с етикета на продукта за електрозахранването и консумацията на енергия.

Eesti •Lugege **ohutus- ja normatiivteavet**.
•Toiteallika ja energiatarbe kohta saate teavet tootele kinnitatud märgiselt.

Lietuvių k. •Perskaitykite **Saugos ir norminius reikalavimus**.
•Informacijos apie maitinimą ir energijos sąnaudas rasite etiketėje ant gaminio.

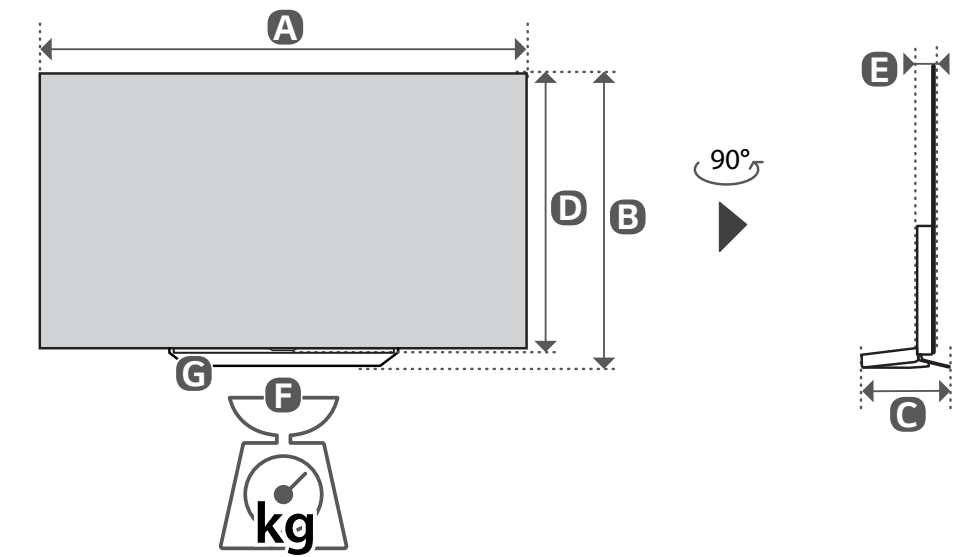
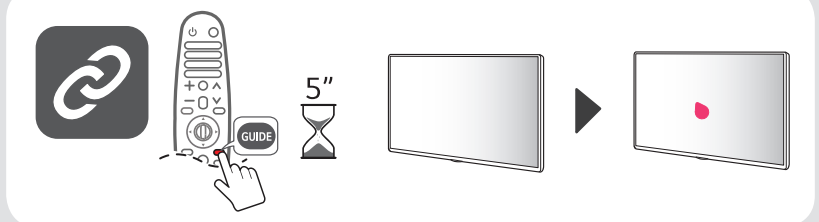
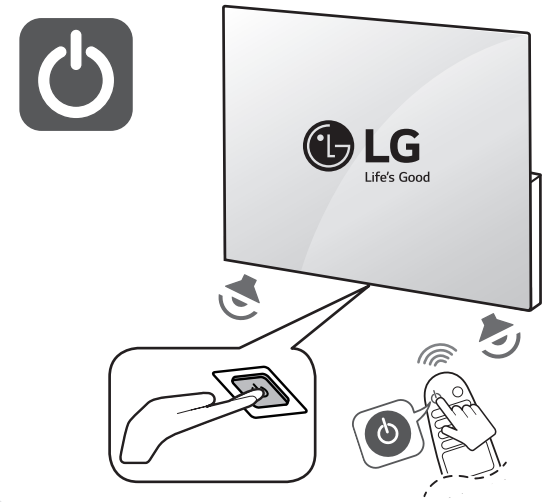
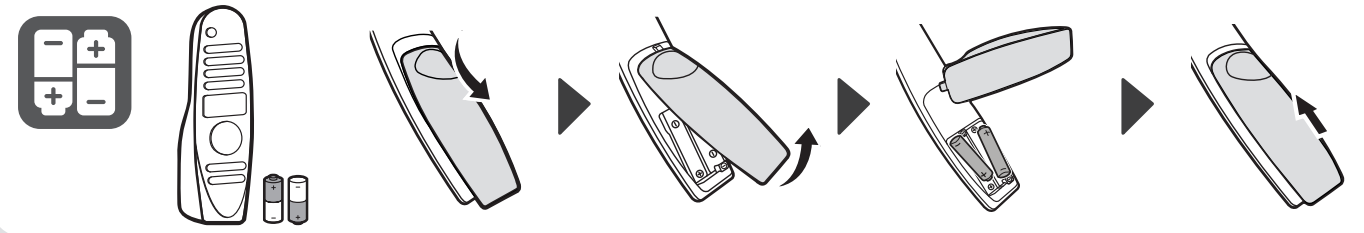
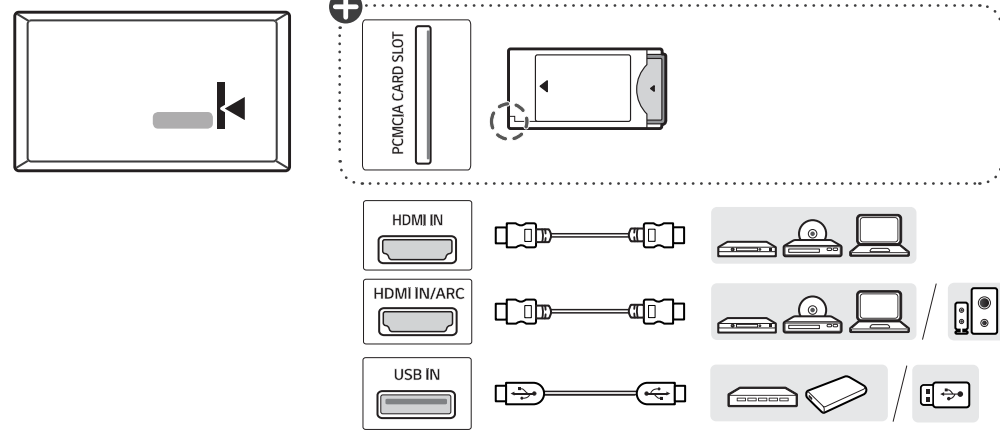
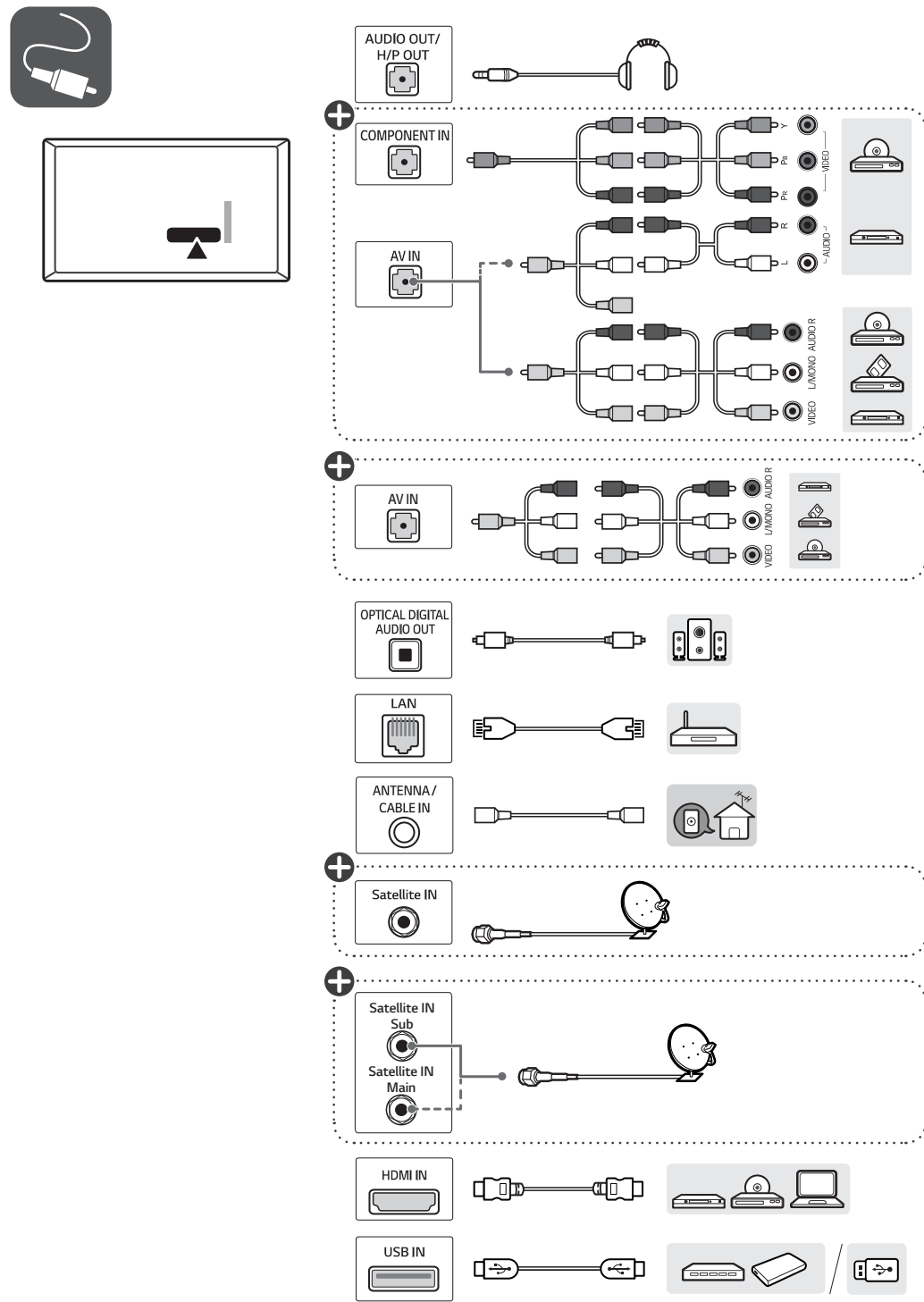
Latviešu •Izlasiet sadalju **Drošiba un normatīvi**.
•Informāciju par elektroenerģijas padēvi un patēriņu skatiet izstrādājuma pievienotajā etiķetē.

Srpski •Pročitajte odeljak **Bezbednost i regulatorna pitanja**.
•Da biste saznali informacije u vezi sa napajanjem i potrošnjom energije, pogledajte oznaku na proizvodu.

Norsk •Les **sikkerhet og forskrifter**.
•Hvis du vil ha informasjon om strømforsyning og strømforbruk, kan du se på etiketten som er festet på produktet.

Dansk •Læs **sikkerhed og lovmæssige bestemmelser**.
•Du kan få oplysninger om strømforsyning og strømforbrug på mærket, der sidder på produktet.

Suomi •Lue **Turvallisuus ja säännökset** -osio.
•Tietoja virtalähteestä ja virrankulutuksesta on laitteeseen kiinnitetystä tarrasta.



	A	B	C	D	E	F	F-G
	(mm)					(kg)	
OLED55C9PLA OLED55C97LA	1228	738	251	706	46.9	23.0	18.9
OLED65C9PLA OLED65C97LA	1449	862	251	830	46.9	33.9	25.2
Power requirement			AC 100-240 V ~ 50 / 60 Hz				



MANUALE UTENTE

Sicurezza e informazioni di riferimento

LG OLED TV

Leggere attentamente il presente manuale prima di utilizzare l'apparecchio e conservarlo come riferimento futuro.

Avviso! Istruzioni sulla sicurezza



ATTENZIONE

RISCHIO DI SCOSSE
ELETTRICHE
NON APRIRE



ATTENZIONE : PER RIDURRE IL RISCHIO DI SCOSSE ELETTRICHE NON RIMUOVERE IL COPERCHIO (O IL RETRO). NON CONTIENE COMPONENTI RIPARABILI DALL'UTENTE. CONSULTARE PERSONALE DI ASSISTENZA QUALIFICATO.



Questo simbolo serve ad avvisare l'utente della presenza di "tensione pericolosa" non isolata all'interno della custodia del prodotto che potrebbe essere sufficientemente forte da costituire un rischio di scosse elettriche per le persone.



Questo simbolo serve ad avvisare l'utente della presenza di istruzioni importanti sul funzionamento e sulla manutenzione (riparazione) all'interno della documentazione fornita con l'apparecchio.

AVVISO : PER RIDURRE IL RISCHIO DI INCENDI O DI SCOSSE ELETTRICHE, NON ESPORRE IL PRODOTTO A PIOGGIA O UMIDITÀ.

- PER IMPEDIRE LA DIFFUSIONE DI INCENDI, TENERE SEMPRE LE CANDELE O LE ALTRE FIAMME LIBERE LONTANO DA QUESTO PRODOTTO.

- **Non collocare il televisore e il telecomando nei seguenti ambienti:**

- Tenere il prodotto lontano dal contatto diretto con la luce del sole.
- In un luogo dove è presente un elevato livello di umidità, ad esempio in bagno
- Vicino a fonti di calore, ad esempio stufe o altri dispositivi che producono calore.
- Vicino a piani cottura o umidificatori, dove è facilmente esposto a vapore o schizzi di olio.
- In un'area esposta alla pioggia o al vento.
- Non esporre a gocce o spruzzi di acqua e non appoggiare oggetti contenenti liquidi (come vasi o tazze) sull'apparecchio (ad es. su scaffali collocati al di sopra dell'unità).
- Tenere il televisore lontano da oggetti infiammabili (ad es. benzina o candele) e climatizzatori.
- Non installare in luoghi eccessivamente polverosi, altrimenti potrebbero verificarsi incendi, scosse elettriche, combustioni o esplosioni, malfunzionamenti o deformazioni del prodotto.

- **Ventilazione**

- Installare il televisore in un luogo adeguatamente ventilato. Non installare il televisore in spazi ristretti (ad es. in una libreria).
- Non installare il prodotto su un tappeto o su un cuscino.
- Non coprire il prodotto con stoffa o altri materiali quando è collegato all'alimentazione.

- Non toccare le feritoie di ventilazione. Quando il televisore rimane acceso per molto tempo, le feritoie di ventilazione possono diventare calde.

- Proteggere il cavo di alimentazione da possibili danni fisici o meccanici, evitando che venga intrecciato, annodato, schiacciato, incastrato in una porta o calpestato. Prestare particolare attenzione alle spine, alle prese a parete e al punto in cui il cavo fuoriesce dall'apparecchio.

- Non spostare il televisore con il cavo di alimentazione collegato.

- Non utilizzare il prodotto se il cavo di alimentazione è danneggiato o allentato.

- Scollegare il cavo di alimentazione del televisore mantenendolo per la presa e non tirandolo.

- Per evitare il rischio di incendi o scosse elettriche, non collegare troppi dispositivi alla stessa presa di corrente CA.

- **Scollegamento del dispositivo dall'alimentazione**

- La spina di alimentazione rappresenta il dispositivo di scollegamento. In caso di emergenza, la spina di alimentazione deve essere facilmente accessibile.

- Impedire ai bambini di arrampicarsi o appendersi al televisore. Il prodotto potrebbe cadere e provocare gravi lesioni.

- **Collegamento a terra dell'antenna esterna** (può variare in base al paese):

- Se è stata installata un'antenna esterna, attenersi alle precauzioni seguenti. L'antenna esterna non deve essere collocata in prossimità di linee elettriche aeree o altri circuiti elettrici o di illuminazione, per evitare che il contatto accidentale con tali linee elettriche possa causare lesioni gravi o fatali.

Accertarsi che l'antenna sia collegata a terra e protetta dalle sovratensioni e dall'accumulo di cariche statiche. La sezione 810 del codice NEC (National Electrical Code) statunitense fornisce informazioni sul corretto collegamento a terra di tralicci e strutture di supporto, sul collegamento a terra dei capicorda all'unità di scarica dell'antenna, sulla dimensione dei conduttori di terra, sulla posizione dell'unità di scarica dell'antenna, sul collegamento degli elettrodi di terra e sui requisiti degli elettrodi di terra. Collegamento a terra dell'antenna secondo il codice NEC, ANSI/NFPA 70

- **Collegamento a terra** (ad eccezione dei dispositivi sprovvisti di messa a terra)
 - I televisori con spina CA a tre contatti con messa a terra devono essere collegati a una presa CA a tre contatti collegata a terra. Per evitare scosse elettriche, collegare il cavo di terra.
- Durante i temporali, non toccare l'apparecchio o l'antenna. Si potrebbero subire scosse elettriche.
- Per evitare incendi e danni alla spina o alla presa, accertarsi che il cavo di alimentazione sia correttamente collegato al televisore e alla presa a parete.
- Non inserire oggetti metallici o infiammabili nel prodotto. Se un corpo estraneo cade nel prodotto, scollegare il cavo di alimentazione e rivolgersi all'assistenza clienti.
- Se il cavo di alimentazione è collegato, non toccare le estremità, onde evitare che si verifichino scosse elettriche.
- **Se si verifica uno dei seguenti eventi, scollegare immediatamente il prodotto e rivolgersi all'assistenza clienti locale.**
 - Il prodotto è stato danneggiato.
 - Penetrazione di acqua o altre sostanze nel prodotto (ad es. nell'adattatore CA, nel cavo di alimentazione o nel televisore).
 - Odore di fumo o altri odori provenienti dal televisore
 - Durante i temporali o se il prodotto rimane utilizzato per molto tempo.

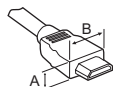
Anche se il televisore viene spento con il telecomando o con il tasto, la fonte di alimentazione CA rimane collegata; per scollegarla completamente, occorre staccare la spina.

- Non adoperare apparecchi elettrici ad alta tensione (ad es. lampade contro gli insetti) vicino al televisore. Ciò può provocare un malfunzionamento del prodotto.
- Non tentare di modificare il prodotto in alcun modo senza autorizzazione scritta di LG Electronics, onde evitare incendi o scosse elettriche. Rivolgersi al centro di assistenza clienti locale per l'assistenza o la riparazione. Le modifiche non autorizzate possono annullare il diritto dell'utente all'uso del prodotto.
- Adoperare solo accessori approvati da LG Electronics. L'uso di altri accessori potrebbe causare incendi, scosse elettriche, malfunzionamenti o danni al prodotto.
- Non disassemblare mai l'adattatore CA o il cavo di alimentazione. Vi è il rischio di scosse elettriche o incendio.
- Maneggiare l'adattatore con cura per proteggerlo da urti e cadute, Un urto potrebbe danneggiare l'adattatore.
- Per ridurre il rischio di incendi o scosse elettriche, non toccare il televisore con le mani bagnate. Se lo spinotto del cavo di alimentazione è bagnato o impolverato, asciugarlo completamente o rimuovere la polvere.

- **Batterie**
 - Riporre gli accessori (batterie ecc.) in un luogo sicuro, fuori dalla portata dei bambini.
 - Non causare cortocircuiti, non smontare il prodotto ed evitare che le batterie si surriscaldino. Non smaltire le batterie nel fuoco. Non esporre le batterie a fonti di calore eccessivo.
- **Spostamento**
 - Se occorre spostare il prodotto, accertarsi che sia spento, che il cavo di alimentazione sia staccato dalla presa e che tutti i cavi siano stati scollegati. Per trasportare i televisori più grandi, potrebbero essere necessarie due o più persone. Non premere o sollecitare in altro modo il pannello anteriore del televisore, onde evitare di danneggiare il prodotto, causare incendi o procurare lesioni personali.
- Tenere il materiale anti-umidità o vinilico dell'imballaggio fuori dalla portata dei bambini.
- Evitare di urtare il prodotto e prestare attenzione a non far cadere oggetti nel prodotto o sullo schermo.
- Non premere con forza sul pannello con la mano o con oggetti affilati (ad es. con le unghie, una matita o un pennarello) e non graffiarlo. Potrebbe causare danni allo schermo.
- **Pulizia**
 - Per pulire il prodotto, scollegare prima il cavo di alimentazione e strofinare delicatamente il prodotto con un panno morbido e asciutto. Non spruzzare acqua o altri liquidi direttamente sul televisore. Non utilizzare mai detersivi per vetri, deodoranti per ambienti, insetticidi, lubrificanti, cere (per automobili o industriali), abrasivi, diluenti, benzene, alcol e prodotti simili che possono danneggiare il prodotto e il suo pannello. Onde evitare di danneggiarlo o causare scosse elettriche.

Preparazione

- Se il televisore viene acceso per la prima volta dopo essere stato spedito dalla fabbrica, l'inizializzazione potrebbe richiedere alcuni minuti.
- Il televisore raffigurato nell'immagine può essere diverso da quello in uso.
- Il menu OSD (On Screen Display) del TV potrebbe risultare leggermente diverso da quello mostrato in questo manuale.
- I menu e le opzioni disponibili possono essere diversi a seconda della sorgente in ingresso o del modello del prodotto utilizzati.
- In futuro possono essere aggiunte nuove funzioni al televisore.
- Collocare il prodotto in una posizione da cui la presa di corrente sia facilmente accessibile. Alcuni dispositivi sono sprovvisti del tasto di accensione e spegnimento, per cui occorre staccare il cavo di alimentazione per spegnerli.
- Gli elementi forniti con il prodotto potrebbero variare in base al modello.
- Le specifiche del prodotto o il contenuto del presente manuale possono subire modifiche senza preavviso in caso di aggiornamento delle funzioni del prodotto.
- Per un collegamento ottimale, le periferiche USB e i cavi HDMI devono essere dotati di cornici di spessore inferiore a 10 mm e larghezza inferiore a 18 mm. Se il cavo USB o la memory stick USB non sono compatibili con la porta USB del televisore, usare un cavo di estensione che supporta l'USB 2.0.



* A ≤ 10 mm

* B ≤ 18 mm

- Utilizzare un cavo certificato con il logo HDMI.
- In caso contrario, lo schermo potrebbe non funzionare o potrebbe verificarsi un problema di collegamento. (Tipi di cavi HDMI consigliati)
 - Cavo™ HDMI ad altissima velocità (3 m o inferiore)

Acquisto separato

Gli elementi acquistati separatamente possono subire cambiamenti o modifiche senza preavviso ai fini del miglioramento della qualità. Per acquistare questi articoli, contattare il proprio rivenditore. I dispositivi funzionano solo con alcuni modelli.

Il nome del modello o il design può cambiare in base all'aggiornamento delle funzioni del prodotto, al produttore e alle politiche.

Telecomando magico

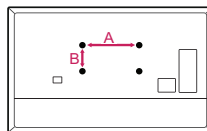
AN-MR19BA

Verificare che il modello di TV in uso supporti il Bluetooth nelle Specifiche del modulo wireless per accertarsi di poter utilizzare il telecomando magico.

Staffa per montaggio a parete

(In base al modello)

Accertarsi di utilizzare viti e staffe per il montaggio a parete conformi agli standard VESA. Le dimensioni standard per i kit di montaggio a parete sono descritti nella seguente tabella.



Modello	OLED55/65B9* OLED55/65C9* OLED55/65E9*	OLED77B9* OLED77C9*
VESA (A x B) (mm)	300 x 200	400 x 200
Vite standard	M6	M6
Numero di viti	4	4
Staffa per montaggio a parete	OLW480B	OLW480B

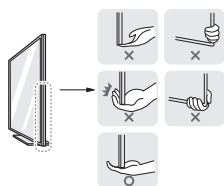
Sollevamento e spostamento del TV

Prima di sollevare o spostare il televisore, leggere le seguenti indicazioni per evitare di graffiare o danneggiare l'apparecchio e per un trasporto sicuro a prescindere dal tipo e dalle dimensioni.

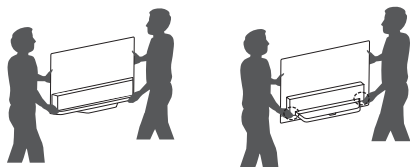
- Si consiglia di spostare il televisore nella scatola o con il materiale di imballaggio originale.
- Prima di sollevare o spostare il televisore, scollegare il cavo di alimentazione e tutti i cavi.
- Quando si afferra il televisore, lo schermo deve essere rivolto dall'altro lato per evitare danni.



- Afferrare saldamente la parte laterale e inferiore della cornice del TV. Fare attenzione a non afferrare la parte trasparente, l'altoparlante o la griglia dell'altoparlante. (Non applicabile per OLED55/65E9*)



- Per trasportare un televisore di grandi dimensioni occorrono 2 o 3 persone.
- Durante il trasporto, tenere il televisore come mostrato nell'illustrazione di seguito.



(Solo OLED55/65E9*)

- Tenere con una mano il lato della TV e con l'altra la parte inferiore del coperchio posteriore o il lato dello stand. (Tenere il coperchio posteriore quando si posiziona la TV sul pavimento. Se si tiene il fondo di vetro potrebbe essere pericoloso.) (Solo OLED55/65E9*)
- Durante il trasporto, non esporre il televisore a oscillazioni o eccessive vibrazioni.
- Durante il trasporto, tenere il televisore dritto, non ruotarlo su un lato o inclinarlo in avanti o verso destra o sinistra.
- Evitare di esercitare una pressione eccessiva poiché si potrebbe piegare/incurvare il telaio e, di conseguenza, danneggiare lo schermo.
- Durante l'utilizzo del TV, prestare attenzione a non danneggiare i pulsanti sporgenti.

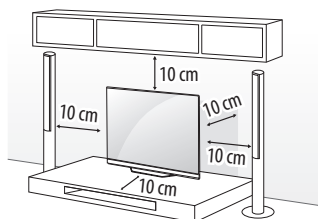


- Evitare di toccare continuamente lo schermo per non rischiare di danneggiarlo.
- Quando si collega il supporto al TV, posizionare lo schermo rivolto verso il basso su una superficie piana per proteggerlo da eventuali graffi.
- Non graffiare o colpire il vetro con oggetti o materiali metallici. Potrebbe danneggiarsi il TV o causare incidenti. (Solo OLED55/65E9*)

Montaggio su un tavolo

1 Sollevare ed inclinare il televisore in posizione verticale su un tavolo.

- Lasciare uno spazio (minimo) di 10 cm dalla parete per assicurare una ventilazione adeguata.



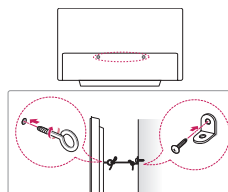
(In base al modello)

2 Collegare il cavo di alimentazione alla presa a muro.



- Non applicare sostanze estranee (oli, lubrificanti, ecc.) ad alcuna parte delle viti durante l'assemblaggio del prodotto. (In caso contrario, si rischia che il prodotto venga danneggiato.)
- Se si installa il televisore su un supporto, usare delle precauzioni per evitare che possa rovesciarsi. In caso contrario, il prodotto potrebbe cadere e provocare lesioni alle persone.
- Per garantire la sicurezza e la durata del prodotto, non utilizzare prodotti pirata.
- I danni o lesioni provocati da prodotti pirata non sono coperti dalla garanzia.
- Verificare che le viti siano inserite correttamente e serrate in sicurezza. (Se le viti non sono serrate a sufficienza, il TV potrebbe inclinarsi in avanti dopo l'installazione.) Non serrare le viti applicando eccessiva forza, in quanto potrebbero danneggiarsi e allentarsi.

Fissaggio del televisore alla parete



(In base al modello)

1 Inserire e fissare i bulloni a occhiello o le staffe del televisore e i bulloni sul retro del televisore.

- Se vi sono bulloni inseriti nella posizione dei bulloni a occhiello, rimuoverli.

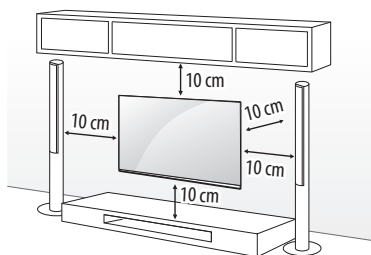
2 Montare le staffe con le viti sulla parete. Far corrispondere la posizione della staffa e dei bulloni a occhiello sul retro del televisore.

3 Legare strettamente i bulloni a occhiello alle staffe con una corda robusta. Assicurarsi di mantenere la corda orizzontale con la superficie piatta.

- Utilizzare un piano o un mobile sufficientemente grandi e robusti da sostenere correttamente il televisore.
- Staffe, bulloni e corde non sono forniti. È possibile acquistare gli accessori opzionali presso il rivenditore locale di fiducia.

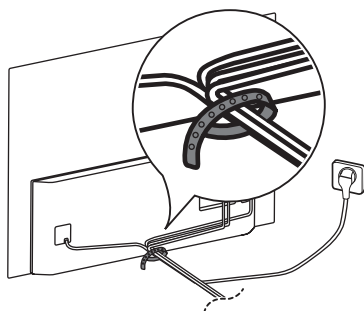
Montaggio del televisore alla parete

Montare attentamente la staffa per il montaggio a parete opzionale sul retro del televisore e fissare la staffa su una parete solida perpendicolare al pavimento. Per fissare il televisore su altri materiali da costruzione, contattare il personale qualificato. LG consiglia di far eseguire il montaggio a parete da un installatore qualificato esperto. Si consiglia di utilizzare la staffa per il montaggio a parete di LG. La staffa LG per il montaggio a parete è facile da spostare anche quando i cavi sono collegati. Se la staffa per montaggio a parete di LG non viene utilizzata, servirsi di una staffa per montaggio a parete che consenta una corretta installazione del dispositivo alla parete, lasciando lo spazio adeguato per il collegamento a dispositivi esterni. Si consiglia di collegare tutti i cavi prima di installare e fissare i supporti a parete.

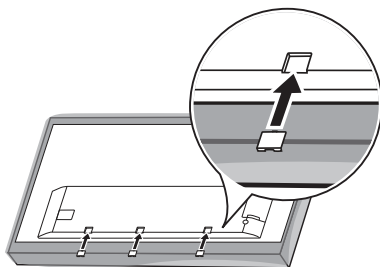


(In base al modello)

- Utilizzare la fascetta fermacavo in dotazione in caso di fissaggio alla parete. (Solo OLED55/65C9*)



- Fissare i tre coperchi in caso di montaggio a parete. (Solo quando viene fornito tale elemento.) (Solo OLED55/65E9*)



- Rimuovere il sostegno prima di fissare il TV a un supporto di montaggio a parete, eseguendo al contrario la procedura di collegamento del supporto.
- Per ulteriori informazioni sulle viti e sulla staffa per il montaggio a parete, fare riferimento alla sezione "Acquisto separato".
- Se si intende montare il prodotto su una parete, collegare l'interfaccia di montaggio VESA standard (parti opzionali) al retro del prodotto. Quando si installa il set per utilizzare la staffa per montaggio a parete (parti opzionali), fissarlo accuratamente in modo che non possa cadere.
- Durante il montaggio, prestare particolare attenzione a non schiacciare i cavi elettrici e di segnale collocati sulla parte posteriore del televisore.
- Non installare il prodotto a una parete se quest'ultima è esposta a olio o paraffina liquida. Il prodotto potrebbe danneggiarsi o cadere.

Collegamenti

Collegare diversi dispositivi esterni al televisore e modificare la modalità di ingresso per selezionare un dispositivo esterno. Per ulteriori informazioni sul collegamento di un dispositivo esterno, consultare il manuale fornito in dotazione con ciascun dispositivo.

Antenna/cavo

Collegare il TV all'antenna centralizzata con un cavo RF (75 Ω).

- Utilizzare uno sdoppiatore del segnale per usare più di 2 televisori.
- Se la qualità dell'immagine è scarsa, installare correttamente un amplificatore del segnale per migliorarla.
- Se la qualità dell'immagine è scarsa con un'antenna collegata, provare a riallineare l'antenna nella direzione corretta.
- Il cavo e il convertitore dell'antenna non sono in dotazione.
- Per zone in cui non c'è copertura del segnale televisivo ULTRA HD, il TV non può ricevere programmi in ULTRA HD.

Antenna parabolica

Collegare la TV a un'antenna satellitare e a una presa satellitare con un cavo RF satellitare (75 Ω). (In base al modello)

Modulo CI

Consente la visione dei servizi codificati (a pagamento) in modalità TV digitale. (In base al modello)


- Verificare che il modulo CI sia inserito nello slot della scheda PCMCIA nel verso corretto. Se il modulo non è inserito nel modo corretto, possono verificarsi danni alla TV e allo slot stesso.
- Se il TV non visualizza o riproduce alcun contenuto video e audio quando è collegata la funzione CAM (modulo di accesso condizionale) con CI+ (Interfaccia comune plus), contattare l'operatore del servizio terrestre/via cavo/satellitare.

Altri collegamenti

Collegare il TV ai dispositivi esterni. Per una migliore qualità audio e delle immagini, collegare il dispositivo esterno e il TV utilizzando il cavo HDMI. Alcuni cavi separati non sono forniti con il prodotto.

HDMI

- Formati audio HDMI supportati :
DTS (44,1 kHz, 48 kHz, 88,2 kHz, 96 kHz),
DTS HD (44,1 kHz, 48 kHz, 88,2 kHz, 96 kHz, 176,4 kHz, 192 kHz),
True HD (48 kHz),
Dolby Digital/Dolby Digital Plus (32 kHz, 44,1 kHz, 48 kHz),
PCM (32 kHz, 44,1 kHz, 48 kHz, 96 kHz, 192 kHz)
(In base al modello)

-  →  → [Immagine] → [Impostazioni aggiuntive] → [HDMI ULTRA HD Deep Colour]
- Acceso : Supporto 4K @ 50/60 Hz (4:4:4, 4:2:2, 4:2:0)
- Spento : Supporto 4K @ 50/60 Hz 8bit (4:2:0)
Se il dispositivo collegato alla porta Ingresso supporta anche ULTRA HD Deep Colour, l'immagine sarà più chiara. Tuttavia, se la funzionalità non è supportata, il dispositivo potrebbe non funzionare correttamente. In tal caso, modificare l'impostazione [HDMI ULTRA HD Deep Colour] del TV su Disattiva.

USB

Alcuni hub USB potrebbero non funzionare. Se una periferica USB collegata tramite un hub USB non viene rilevata, collegarla direttamente alla porta USB della TV.

Dispositivi esterni


È possibile collegare i seguenti dispositivi esterni: Lettori Blu-ray, ricevitori HD, lettori DVD, videoregistratori, impianti audio, periferiche di archiviazione USB, PC, console di gioco e altri dispositivi esterni.

- Il collegamento del dispositivo esterno può variare in base al modello.
- Collegare i dispositivi esterni al televisore a prescindere dall'ordine della porta del televisore.
- Per registrare un programma televisivo su un registratore Blu-ray/DVD o su un VCR, collegare il cavo di ingresso del segnale al televisore tramite un registratore DVD o VCR. Per ulteriori informazioni sulla registrazione, consultare il manuale fornito in dotazione con il dispositivo collegato.
- Consultare il manuale dell'apparecchiatura esterna per le istruzioni operative.

- Se si collega una console per videogiochi alla TV, utilizzare il cavo fornito con il dispositivo.
- In modalità PC, possono essere presenti interferenze relative alla risoluzione, schemi verticali, contrasto o luminosità. In caso di interferenze, modificare la modalità PC impostando un'altra risoluzione o modificando la frequenza di aggiornamento oppure regolare luminosità e contrasto sul menu [IMMAGINE] finché non si ottiene un'immagine nitida.
- A seconda della scheda grafica utilizzata, alcune impostazioni di risoluzione potrebbero non essere adatte alla modalità PC.
- Se i contenuti ULTRA HD vengono riprodotti sul PC, il video o l'audio potrebbero interrompersi a seconda delle prestazioni del PC in uso. (In base al modello)
- Quando si stabilisce una connessione tramite una rete LAN cablata, utilizzare un cavo CAT 7. (Solo se è presente la porta LAN.)




Funzioni di base

<Tipo A>

	Accensione (Premere)
	Spegnimento ¹ (Tenere premuto)
	Controllo menu (Premere ²)
	Selezione menu (Tenere premuto ³)


- 1 Tutte le app in esecuzione verranno chiuse, ed eventuali processi di registrazione verranno interrotti. (A seconda del paese)
- 2 Puoi accedere e regolare il menù premendo il pulsante mentre il TV è acceso.
- 3 È possibile utilizzare la funzione quando si accede al controllo menu.

<Tipo B>





	Accensione (Premere)
	Spegnimento ¹ (Tenere premuto)
	Controllo volume
	Controllo programmi

- 1 Tutte le app in esecuzione verranno chiuse, ed eventuali processi di registrazione verranno interrotti. (A seconda del paese)




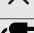
Regolazione del menu

Quando il TV è acceso, premere una sola volta il pulsante . È possibile regolare le voci del menu premendo il pulsante.

<Tipo A>

	Consente di spegnere il TV.
	Consente di modificare la sorgente in ingresso.
	Consente di regolare il livello del volume.
	Consente di scorrere i programmi salvati.

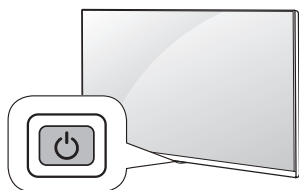
<Tipo B>

	Consente di spegnere il TV.
	Consente di accedere al menu delle impostazioni.
	Consente di eliminare dalla visualizzazione le schermate e di ripristinare la modalità TV.
	Consente di modificare la sorgente in ingresso.

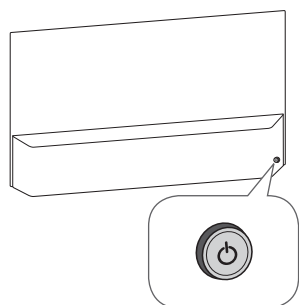
Uso del tasto

È possibile attivare le funzioni del TV premendo il pulsante.

<Tipo A>



<Tipo B>

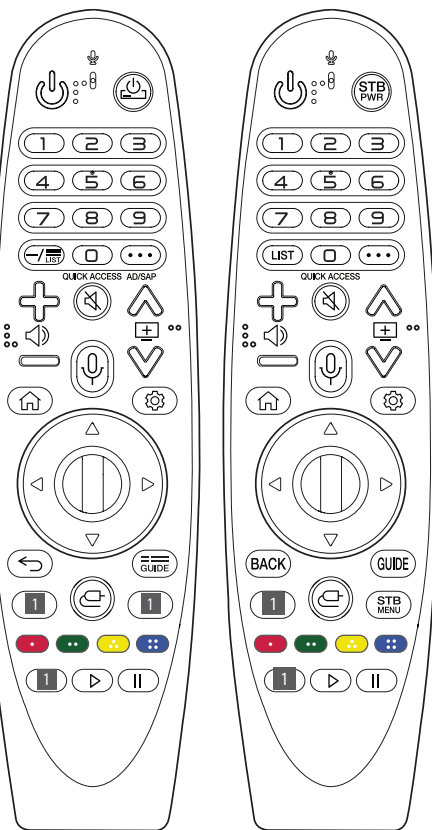


Utilizzo del Telecomando magico

Le descrizioni nel presente manuale si basano sui pulsanti del telecomando. Leggere attentamente il presente manuale e utilizzare correttamente il televisore.

Quando viene visualizzato il messaggio "Il livello della batteria del telecomando puntatore è basso. Sostituire la batteria.", seguire questa istruzione.

Per sostituire le batterie, aprire il coperchio del vano batterie, sostituire le batterie (AA da 1,5 V) facendo corrispondere le estremità (+) e (-) ai simboli presenti all'interno del vano e chiudere il coperchio. Accertarsi di indirizzare il telecomando verso il relativo sensore sul televisore. Per rimuovere le batterie, eseguire le operazioni di installazione in senso inverso.



(Alcuni tasti e servizi potrebbero non essere disponibili a seconda dei modelli o delle regioni.)

**** Per utilizzare il pulsante, tenere premuto per più di 1 secondo.**

(ACCENSIONE) Consente di accendere o spegnere il TV.

/ **STB PWR** Per attivare o disattivare il decoder, aggiungere il decoder al telecomando universale per il TV.

Pulsanti numerici Per inserire i numeri.

9 Consente di accedere a [Assistenza rapida].

— (TRATTINO) Consente di inserire un — tra i numeri, ad esempio 2-1 e 2-2.

/ **LIST** Consente di accedere all'elenco programmi salvato.

... (Più azioni) Consente di mostrare più funzioni del telecomando.

QUICK ACCESS Consente di modificare ACCESSO RAPIDO.

- ACCESSO RAPIDO è una funzione che permette di attivare direttamente Live TV o un'app specifica tenendo premuti i tasti numerici.

AD/SAP Viene attivata la funzione di descrizione audio.

Consente di regolare il livello del volume.

(MUTO) Consente di disattivare tutti i suoni.

(MUTO) Consente di accedere al menu [Accessibilità].

Consente di scorrere i programmi salvati.

(Riconoscimento vocale) Per utilizzare la funzione di riconoscimento vocale, è necessaria una connessione di rete. Dopo aver attivato la barra Schermo voce sullo schermo del TV, tenere premuto il tasto e pronunciare a voce alta il comando.

(CASA) Consente di accedere al menu Home.

(CASA) Consente di visualizzare la cronologia precedente.

(Impostazioni rapide) Consente di accedere alle Impostazioni rapide.

(Impostazioni rapide) Consente di visualizzare il menu [Tutte le impostazioni].

(Rotella (OK)) Premere il centro del tasto per selezionare un menu. È possibile cambiare programmi utilizzando il pulsante .

(Su/giù/sinistra/destra) Premere i pulsanti su, giù, sinistra o destra per scorrere il menu. Se si premono i tasti mentre il puntatore è in uso, il puntatore scompare dallo schermo e il Telecomando puntatore funziona come un telecomando normale. Per visualizzare nuovamente il puntatore sullo schermo, scuotere il Telecomando puntatore a destra e a sinistra.

/ **BACK** Consente di tornare al livello precedente.


/ **BACK** Consente di chiudere i menu OSD e di ripristinare la visualizzazione al momento dell'ultima immissione.

/ **GUIDE** Mostra la Guida al programma.

1 Pulsanti servizio di streaming Si collega al servizio di streaming video.

 **(INGRESSO)** Consente di modificare la sorgente in ingresso.

 **(INGRESSO)** Consente di accedere a [Quadro comandi di casa].

 Consente di visualizzare il menu principale del decoder.

- Se non si guarda il TV utilizzando un decoder: viene visualizzata la schermata del decoder.

    Consentono di accedere a funzioni speciali in alcuni menu.

 Consente di attivare la funzione di registrazione.

  **(Pulsanti di controllo)** Consentono di controllare i contenuti multimediali.

Registrazione del Telecomando magico

Come registrare il Telecomando magico

Per utilizzare il Telecomando puntatore, è necessario prima associarlo al TV.

1 Inserire le batterie nel Telecomando puntatore e accendere il TV.

2 Puntare il Telecomando puntatore in direzione del TV e premere il tasto  **Rotella (OK)** del telecomando.

* Se la registrazione del Telecomando puntatore con il TV non riesce, riprovare dopo aver spento e riaccessi il TV.

Cancellare la registrazione del telecomando puntatore

Premere contemporaneamente i tasti  **BACK** e  **(CASA)** per cinque secondi per dissociare il Telecomando puntatore dal TV.

* Tenendo premuto il tasto  **GUIDE**, l'operazione viene annullata ed è possibile ripetere la registrazione del Telecomando puntatore all'istante.



- Si consiglia di collocare un eventuale Access Point a più di 0,2 m di distanza dal televisore. Se l'AP si trova a meno di 0,2 m, il telecomando magico potrebbe non funzionare come previsto a causa di interferenze nella frequenza.
- Non utilizzare batterie vecchie e nuove contemporaneamente. Ciò potrebbe causare il surriscaldamento e la perdita di liquido dalle stesse.
- Il mancato rispetto delle polarità corrette della batteria potrebbe causare l'esplosione o la fuoriuscita di liquidi dalla batteria e provocare incendi, lesioni personali o inquinamento ambientale.
- Questo apparecchio utilizza batterie. Smaltire le batterie in conformità alle norme locali sulla protezione dell'ambiente. Per informazioni sullo smaltimento e sul riciclo, rivolgersi alle autorità locali.
- Non esporre le batterie del prodotto a fonti di calore eccessivo (luce solare diretta, fiamme ecc.).

Manuale dell'utente

Per ulteriori informazioni su questa TV leggere il MANUALE DELL'UTENTE incluso nel prodotto.

- Per aprire il MANUALE DELL'UTENTE  →  →  →  → [Generale] → [Informazioni sulla TV] → [Manuale d'uso]

Risoluzione dei problemi

Impossibile controllare la TV con il telecomando.

- Controllare il sensore del telecomando sul prodotto e riprovare.
- Verificare la presenza di eventuali ostacoli tra il televisore e il telecomando.
- Controllare che le batterie siano ancora cariche e correttamente inserite (⊕ su ⊕, ⊖ su ⊖).

Non viene visualizzata alcuna immagine e non è prodotto alcun suono.

- Controllare che la TV sia accesa.
- Verificare che il cavo di alimentazione sia collegato ad una presa a muro.
- Verificare se esiste un problema nella presa a muro collegando altri prodotti.

La TV si spegne improvvisamente.

- Controllare le impostazioni di controllo dell'alimentazione. L'alimentazione potrebbe essere stata interrotta.
- Controllare se la funzione di spegnimento automatico è attivata nelle impostazioni del timer.
- In mancanza del segnale, il televisore si spegne automaticamente dopo 15 minuti di inattività.

Quando si collega il televisore a un PC (HDMI), non viene rilevato alcun segnale.

- Spegnerne/accendere la TV utilizzando il telecomando.
- Ricollegare il cavo HDMI.
- Riavviare il PC con la TV accesa.

Problemi di visualizzazione

- Se il prodotto risulta freddo al tatto, si potrebbe verificare un leggero "tremolio" all'accensione. Si tratta di un effetto normale, che non indica un malfunzionamento del prodotto.
- Questo pannello è un prodotto avanzato che contiene milioni di pixel. È possibile vedere sul pannello minuscoli puntini neri e/o altri puntini dai colori vivaci (bianco, rosso, blu o verde) delle dimensioni di 1 ppm. Ciò non indica un malfunzionamento e non incide sulle prestazioni e l'affidabilità del prodotto.

Questo fenomeno si verifica anche in prodotti di terze parti e non dà diritto alla sostituzione del prodotto o a risarcimenti.

- La luminosità e il colore del pannello possono differire a seconda della posizione di visione (sinistra/destra/alto/basso).

Il fenomeno è dovuto alle caratteristiche del pannello. Non ha nulla a che vedere con le prestazioni del prodotto e non indica malfunzionamento.

Suoni e rumori prodotti dal televisore

- "Crack": Il crack che si avverte quando si guarda o si spegne il televisore è generato dalla contrazione termica della plastica causata dalla temperatura e dall'umidità. Questo rumore è comune nei prodotti che prevedono la deformazione dovuta ad agenti termici.
- Ronzio del pannello o dei circuiti elettrici: Il circuito di commutazione ad alta velocità produce un leggero rumore dovuto al passaggio di una grande quantità di energia elettrica necessaria per il funzionamento del prodotto. Il rumore varia a seconda del prodotto.

Il suono generato non incide sulle prestazioni e l'affidabilità del prodotto.



- Accertarsi di rimuovere eventuale acqua o detergente in eccesso strizzando il panno.
- Non spruzzare acqua o detergente direttamente sullo schermo del TV.
- Accertarsi di spruzzare la quantità giusta di acqua o detergente su un panno asciutto per pulire lo schermo.

Specifiche tecniche

(A seconda del paese)

Specifiche relative alle trasmissioni				
	TV digitale			TV analogica
Sistema televisivo	DVB-T/T2, DVB-C, DVB-S/S2			PAL B/B, PAL B/G, PAL D/K, PAL-I, SECAM B/G, SECAM D/K, NTSC-M
Copertura canali (Banda)	DVB-S/S2*	DVB-C*	DVB-T/T2*	46 ~ 862 MHz
	950 ~ 2150 MHz	46 ~ 890 MHz	VHF III : 174 ~ 230 MHz UHF IV : 470 ~ 606 MHz UHF V : 606 ~ 862 MHz S Banda II : 230 ~ 300 MHz S Banda III : 300 ~ 470 MHz	
Numero massimo di programmi memorizzabili	6000	3000		
Impedenza antenna esterna	75 Ω			
Modulo CI (L x A x P)	100,0 mm x 55,0 mm x 5,0 mm			

* È supportato solo il modello DVB-T2/C/S2.

Specifiche del modulo wireless (LGSBWAC92)	
LAN wireless (IEEE 802.11a/b/g/n/ac)	
Gamma di frequenza	Potenza in uscita (Max.)
Da 2400 a 2483,5 MHz	18 dBm
Da 5150 a 5725 MHz	18 dBm
Da 5725 a 5850 MHz (Fuori dall'UE)	12 dBm
Bluetooth	
Gamma di frequenza	Potenza in uscita (Max.)
Da 2400 a 2483,5 MHz	8 dBm
<p>Dal momento che i canali della banda possono variare in base al paese, l'utente non può modificare o regolare la frequenza operativa. Questo prodotto è configurato in base alla tabella di frequenza regionale.</p> <p>Nel rispetto della salute dell'utente, questo dispositivo deve essere installato e utilizzato a una distanza minima di 20 cm dal corpo umano.</p> <p>* IEEE 802.11ac non è disponibile in tutti i paesi.</p>	

Condizioni ambientali	
Temperatura di funzionamento	Da 0 °C a 40 °C
Umidità di funzionamento	Inferiore all'80 %
Temperatura di stoccaggio	Da -20 °C a 60 °C
Umidità di stoccaggio	Inferiore all'85 %

Informazioni avviso software Open Source

Per ottenere il codice sorgente contenuto in questo prodotto secondo quanto consentito dalle licenze GPL, LGPL, MPL e altre licenze Open Source, visitare <http://opensource.lge.com>.

In aggiunta al codice sorgente, sono disponibili per il download tutti i termini di licenza, le esclusioni di responsabilità e le relative note di copyright.

LG Electronics fornirà anche il codice open source su CD-ROM su richiesta tramite e-mail all'indirizzo opensource@lge.com addebitando il costo delle spese di distribuzione (ad esempio il costo di supporti, spedizione e gestione).

L'offerta è valida per un periodo di tre anni a partire dalla nostra ultima spedizione di questo prodotto. L'offerta è valida per gli utenti che avranno ricevuto queste informazioni.

Licenze



POWERED BY

QUICKSET

(Solo modelli che supportano Il Magic Remote)

Informazioni importanti per prevenire la ritenzione dell'immagine

La tecnologia OLED è in grado di emettere luce autonomamente, con vantaggi significativi nelle prestazioni e nella qualità dell'immagine. Come con qualunque altro schermo che emette luce autonomamente, è possibile che gli utenti di TV OLED riscontrino problemi di ritenzione temporanea dell'immagine in determinate condizioni, ad esempio durante la visione di un'immagine statica sullo schermo per un lungo periodo. Anche in questo caso, il fenomeno risulta raro nelle condizioni di visione ordinaria e non è indice di un malfunzionamento. Di seguito sono riportate informazioni utili cui fare riferimento per l'utilizzo di un TV OLED.

Esempi di immagini che potrebbero causare ritenzione

- Le immagini fisse contengono determinate informazioni visualizzate sullo schermo in modo ininterrotto, quali ad esempio i numeri dei canali, i loghi delle stazioni, i titoli dei programmi, notizie o sottotitoli e titoli.
- Le icone o i menu fissi per console di video giochi o set-top-box di trasmissione.
- Bande nere visualizzate a sinistra, a destra, in alto o in basso allo schermo, come nelle immagini con formato 4:3 o 21:9.

Provvedimenti raccomandati per prevenire la ritenzione dell'immagine

- Evitare di guardare un video che mostri una delle immagini elencate in alto per lunghi periodi di tempo.
- Regolare le impostazioni del TV come riportato di seguito, durante la visione di un video che mostra una delle immagini elencate in alto per lunghi periodi di tempo.
 - [Immagine] → [Impostazioni Modalità immagine] → [Modalità immagine] → [Eco]
 - [Immagine] → [Impostazioni Modalità immagine] → [LUCCE OLED] → Regolare su un valore inferiore
 - [Immagine] → [Impostazioni aggiuntive] → [Impostazioni pannello OLED] → [Regolazione luminanza logo] → [Alta]
- Disattivare la barra dei menu di un dispositivo esterno, come ad esempio un set-top box, per evitare che venga visualizzata per un periodo troppo lungo. (fare riferimento al manuale del dispositivo esterno per istruzioni.)
- Per rimuovere le bande nere visualizzate continuamente a sinistra, a destra, in alto o in basso durante la visione di un video, regolare le impostazioni come riportato di seguito.
 - [Immagine] → [Impostazioni rapporto d'aspetto] → [Rapp. d'aspetto] → [Zoom verticale] o [Zoom omnidirezionale]

Informazioni sulle funzioni che supportano la qualità dell'immagine in rapporto alla ritenzione temporanea dell'immagine

- Il TV OLED offre una funzione denominata Pixel Refresher, che consente di prevenire la ritenzione temporanea dell'immagine. Tale funzione può funzionare automaticamente o manualmente.
- La funzione automatica si attiva quando il TV è spento, ma solo dopo che è rimasto acceso per un totale di quattro (4) ore cumulative o più, non necessariamente consecutive. Pixel Refresher viene eseguito automaticamente alcuni minuti dopo che lo schermo è spento. (tenere presente che in caso di mancata alimentazione CA o di disconnessione del cavo dalla presa di corrente la funzione automatica verrà disabilitata.)
- Per attivare Pixel Refresher manualmente, selezionare [Immagine] → [Impostazioni aggiuntive] → [Impostazioni pannello OLED] → [Pixel Refresher] nelle impostazioni. Una volta attivata manualmente, la funzione verrà eseguita per circa un'ora (1). Durante questo periodo, sullo schermo potrebbe essere visualizzata una riga orizzontale, che tuttavia non è indice di un malfunzionamento.
- Se Pixel Refresher non è stato attivato manualmente per un certo periodo di tempo, sullo schermo verrà visualizzata una finestra a comparsa con l'avviso di attivare tale funzione. Seguire le istruzioni riportate nella finestra a comparsa.
- Per proteggere lo schermo dalla ritenzione dell'immagine, sono disponibili altre funzioni oltre a Pixel Refresher. Ad esempio, esiste una funzione che riduce automaticamente il livello di luminosità dello schermo, in tutto o in parte, e che viene attivata quando un'immagine statica viene visualizzata sullo schermo in modo ininterrotto. Una volta scomparsa l'immagine statica, la luminosità torna automaticamente al livello precedente. Si tratta di una funzione prevista e non è indice di un malfunzionamento.



Il modello e il numero di serie del prodotto si trovano sul retro e su un lato del prodotto. Annotarli qui di seguito nel caso in cui fosse necessario contattare l'assistenza.

Modello _____

N. di serie _____

MANUALE DELL'UTENTE

CONFIGURAZIONE DI UN DISPOSITIVO DI CONTROLLO ESTERNO

Leggere attentamente il presente manuale prima di utilizzare l'apparecchio e conservarlo come riferimento per il futuro.

CODICI TASTI

- Questa funzione non è disponibile in tutti i modelli.

Codice (esadecimale)	Funzioni	Nota	Codice (esadecimale)	Funzioni	Nota
00	CH +, PR +	Pulsante R/C	53	Elenco	Pulsante R/C
01	CH -, PR -	Pulsante R/C	5B	Esci	Pulsante R/C
02	VOL +	Pulsante R/C	60	PIP(AD)	Pulsante R/C
03	VOL -	Pulsante R/C	61	Blu	Pulsante R/C
06	> (tasto freccia/tasto destro)	Pulsante R/C	63	Giallo	Pulsante R/C
07	< (tasto freccia/tasto sinistro)	Pulsante R/C	71	Verde	Pulsante R/C
08	Accensione	Pulsante R/C	72	Rosso	Pulsante R/C
09	Muto	Pulsante R/C	79	Rapporto/Rapporto d'aspetto	Pulsante R/C
0B	Ingresso	Pulsante R/C	91	AD (Descrizione audio)	Pulsante R/C
0E	SLEEP	Pulsante R/C	7A	Manuale d'uso	Pulsante R/C
0F	TV, TV/RAD	Pulsante R/C	7C	Smart/Home	Pulsante R/C
10 - 19	* Tastiera numerica da 0 a 9	Pulsante R/C	7E	SIMPLINK	Pulsante R/C
1A	Q.View / Flashback	Pulsante R/C	8E	▶▶ (avanti)	Pulsante R/C
1E	FAV (canale preferito)	Pulsante R/C	8F	◀◀ (indietro)	Pulsante R/C
20	Text (Teletext)	Pulsante R/C	AA	Info	Pulsante R/C
21	T. Opt (opzione Teletext)	Pulsante R/C	AB	Program Guide	Pulsante R/C
28	Return (BACK)	Pulsante R/C	B0	▶ (Riproduci)	Pulsante R/C
30	Modalità AV (Audio/Video)	Pulsante R/C	B1 (Didascalia/Sottotitolo)	■ (Stop / File List)	Pulsante R/C
39	Caption/Subtitle	Pulsante R/C	BA	(Freeze / Slow Play / Pause)	Pulsante R/C
40	^ (tasto freccia/cursore su)	Pulsante R/C	BB	Calcio	Pulsante R/C
41	v (tasto freccia/cursore giù)	Pulsante R/C	BD	● (REC)	Pulsante R/C
42	My Apps	Pulsante R/C	DC	3D	Pulsante R/C
43	Menu/Impostazioni	Pulsante R/C	99	Auto Configure	Pulsante R/C
44	OK/Invio	Pulsante R/C	9F	App / *	Pulsante R/C
45	Q.Menu	Pulsante R/C	9B	TV/PC	Pulsante R/C
4C	Elenco (solo ATSC)	Pulsante R/C			

* Il codice tasti 4C (0x4C) è disponibile nei modelli ATSC/ISDB che utilizzano il canale principale/secondario (per i modelli di Corea del Sud, Giappone, Nord America, America Latina, eccetto la Colombia).

CONFIGURAZIONE DI UN DISPOSITIVO DI CONTROLLO ESTERNO

- L'immagine mostrata qui può essere diversa dalla TV in uso.

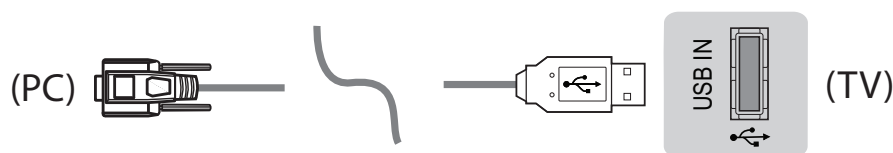
Collegare il jack d'ingresso convertitore da USB a seriale/RS-232C a un dispositivo di controllo esterno (ad esempio un computer o un sistema di controllo A/V), per controllare dall'esterno le funzioni del prodotto.

Nota: il tipo di porta di controllo sulla TV può variare a seconda della serie del modello.

- * Non tutti i modelli supportano questo tipo di connettività.
- * Il cavo non è incluso.

Convertitore da USB a seriale con cavo USB

Tipo USB



- Le TV LG supportano il convertitore da USB a seriale PL2303 basato su chip (ID fornitore: 0x0557, ID prodotto: 0x2008). Il convertitore non è prodotto né fornito da LG.
- Può essere acquistato presso i negozi di informatica che vendono accessori per professionisti del supporto IT.

RS-232C con cavo RS232C

Tipo DE9 (D-Sub a 9 pin)

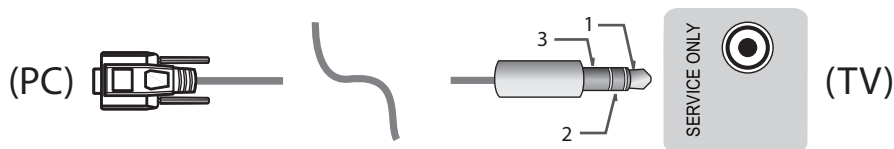
- È necessario acquistare il connettore RS-232C (DE9, tipologia da femmina a femmina D-Sub a 9 pin) per il cavo RS-232C richiesto per il collegamento tra PC e TV, come specificato nel manuale.



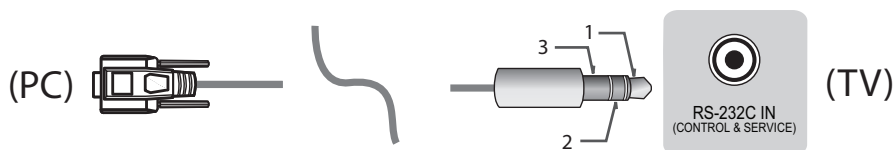
L'interfaccia di connessione può variare a seconda del modello TV utilizzato.

Tipo di jack telefono

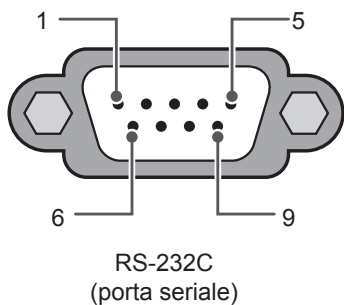
- È necessario acquistare il cavo jack-telefono a RS-232 richiesto per il collegamento del PC e della TV, specificato nel manuale.
- * Per gli altri modelli, effettuare il collegamento alla porta USB.
- * L'interfaccia di connessione può variare a seconda del modello TV utilizzato.



- oppure

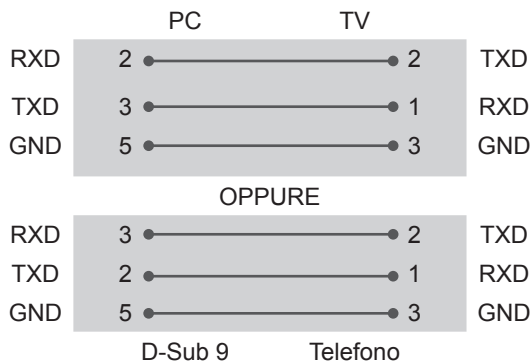


Computer del cliente



Configurazioni di RS-232C

Configurazioni a 3 fili (non standard)



Set ID

Per il numero Set ID, vedere "**Mappatura dati reali**" a pag. 6

1. Premere **IMPOSTAZIONI** per accedere ai menu principali.
2. Premere i pulsanti di navigazione per scorrere fino a (***Generale** → **Informazioni sulla TV** oppure **OPZIONE**) e premere **OK**.
3. Premere i pulsanti di navigazione per scorrere fino a **SET ID** e premere **OK**.
4. Scorrere a sinistra o a destra per scegliere un numero set ID e selezionare **CHIUDI**. L'intervallo di regolazione va da 1 a 99.
5. Al termine premere **ESCI**.
* (in base al modello)

Parametri di comunicazione

- Velocità di trasmissione in baud: 9600 bps (UART)
- Lunghezza dati: 8 bit
- Parità: nessuna
- Bit di stop: 1 bit
- Codice di comunicazione: codice ASCII
- Utilizzare un cavo incrociato (inverso).

Elenco di riferimento dei comandi

(in base al modello)

	COMANDO1	COMANDO2	Dati (esadecimale)		COMANDO1	COMANDO2	Dati (esadecimale)
01. Accensione*	k	a	Da 00 a 01	15. Bilanciamento	k	t	Da 00 a 64
02. Rapp. d'aspetto	k	c	(Vedere pag. 7)	16. Temperatura colore	x	u	Da 00 a 64
03. Screen Mute	k	d	(Vedere pag. 7)	17. Metodo ISM (solo TV al plasma)	j	p	(Vedere pag. 8)
04. Volume silenzioso	k	e	Da 00 a 01	18. Equalizzatore	j	v	(Vedere pag. 8)
05. Controllo volume	k	f	Da 00 a 64	19. Risparmio energetico	j	q	Da 00 a 05
06. Contrasto	k	g	Da 00 a 64	20. Comando di sintonizzazione	m	a	(Vedere pag. 9)
07. Luminosità	k	h	Da 00 a 64	21. Aggiungi/ Elimina(Ignora) canale(programma)	m	b	Da 00 a 01
08. Colore	k	i	Da 00 a 64	22. Tasto	m	c	CODICI tasti
09. Tinta	k	j	Da 00 a 64	23. Control Backlight, Control Panel Light	m	g	Da 00 a 64
10. Nitidezza	k	k	Da 00 a 32	24. Selezione ingresso (principale)	x	b	(Vedere pag. 10)
11. Selezione OSD	k	l	Da 00 a 01	25. 3D (solo modelli 3D)	x	t	(Vedere pag. 10)
12. Modalità blocco telecomando	k	m	Da 00 a 01	26. 3D esteso (solo modelli 3D)	x	v	(Vedere pag. 11)
13. Acuti	k	r	Da 00 a 64	27. Configurazione automatica	j	u	(Vedere pag. 12)
14. Bassi	k	s	Da 00 a 64				

* Nota: durante il funzionamento di dispositivi USB, ad esempio DivX o EMF, non viene eseguito alcun comando tranne Power(ka) e Key(mc) e vengono trattati come non validi (NG, No Good). Con il cavo RS232C, il TV è in grado di comunicare il "command ka" in entrambi gli stati di accensione o spegnimento. Tuttavia, con il cavo di conversione USB - Seriale, il comando funziona solo se il TV è acceso.

Protocollo trasmissione/ricezione

Trasmissione

[Command1][Command2][][Set ID][][Data][Cr]

[Command 1] : primo comando per controllare la TV. (j, k, m o x)

[Command 2] : secondo comando per controllare il TV.

[Set ID] : è possibile regolare [Set ID] per selezionare il numero ID del monitor desiderato nel menu Opzione.

L'intervallo di regolazione nella TV è compreso tra 1 e 99. Se il valore [Set ID] è selezionato su '0', è possibile controllare ciascun monitor collegato.

* [Set ID] viene indicato come valore decimale (da 1 a 99) nel menu e come valore esadecimale (da 0x00 a 0x63) nel protocollo di trasmissione/ricezione.

[Data] : per la trasmissione dei dati di comando (esadecimale). Trasmettere i dati "FF" per leggere lo stato del comando.

[Cr] : ritorno a capo - Codice ASCII '0x0D'

[] : spazio - Codice ASCII '0x20'

Riconoscimento OK

[Command2][][Set ID][][OK][Data][x]

* L'apparecchio trasmette il comando ACK (acknowledgement) in base al formato durante la ricezione di dati normali. A questo punto, se i dati sono in modalità di lettura, indica i dati nello stato corrente. Se i dati sono in modalità di scrittura, restituisce i dati del computer.

Riconoscimento errore

[Command2][][Set ID][][NG][Data][x]

* L'apparecchio trasmette un segnale ACK (riconoscimento) in base a questo formato quando si ricevono dati anomali provenienti da funzioni non utilizzabili o errori di comunicazione.

Data 00: codice illegale

Mappatura dati reali (esadecimale -> decimale)

* Per inserire un valore in [data] in formato esadecimale, fare riferimento alla seguente tabella di conversione.

* Il comando di sintonizzazione canale (ma) utilizza un valore esadecimale a due byte ([data]) per selezionare il numero di canale.

00: Punto 0	32 : Punto 50 (Set ID 50)	FE : Punto 254
01 : Punto 1 (Set ID 1)	33 : Punto 51 (Set ID 51)	FF : Punto 255
...
0A: Punto 10 (Set ID 10)	63 : Punto 99 (Set ID 99)	01 00: Punto 256
...
0 : Punto 15 (Set ID 15)	C7 : Punto 199	27 0E: Punto 9998
10 : Punto 16 (Set ID 16)	C8 : Punto 200	27 0: Punto 9999
...

*I comandi funzionano in modo diverso a seconda del modello e del segnale.

01. Accensione (Command: k a)

- Per controllare l'accensione o lo spegnimento del monitor.

Trasmissione[k][a][][Set ID][][Data][Cr]

Dati 00 : Spento 01: * Accensione

Riconoscimento [a][][Set ID][][OK/NG][Data][x]

- Per visualizzare se il TV è acceso o *spento

Trasmissione[k][a][][Set ID][][Data][Cr]

Riconoscimento [a][][Set ID][][OK][Data][x]

* Analogamente, se le altre funzioni trasmettono dati "FF" in base a questo formato, il feedback di riconoscimento indica lo stato relativo a ciascuna funzione.

02. Rapporto d'aspetto (Command: k c)
(dimensioni immagine principale)

- Per regolare il formato dello schermo. (Formato immagine principale)
È anche possibile regolare il formato dello schermo utilizzando l'opzione Rapp. d'aspetto in Q.MENU. oppure nel menu IMMAGINE.

Trasmissione[k][c][][Set ID][][Data][Cr]

Dati 01: Schermo normale 07: 14:9
(4:3) (Europa, Colombia, Medio Oriente, Asia eccetto la Corea del Sud e il Giappone)
02: Schermo panoramico (16:9)
04: Zoom 09: * Solo ricerca
05: Zoom 2 0B: Larghezza intera (Europa, Colombia, Medio Oriente, Asia eccetto la Colombia)
06: Impostazione perla programma/ Originale Da 10 a 1F : Zoom cinema da 1 a 16

Riconoscimento [c][][Set ID][][OK/NG][Data][x]

- * Utilizzando l'ingresso PC, è possibile selezionare un rapporto d'aspetto dello schermo di 16:9 o 4:3.
- * In modalità DTV/HDMI/Component (alta definizione) è disponibile l'opzione Solo ricerca.
- * La modalità Larghezza intera funziona in modo diverso in base al modello ed è compatibile totalmente con DTV e parzialmente con ATV, AV.

03. Screen mute (Command: k d)

- Per selezionare l'attivazione/disattivazione dell'opzione screen mute.

Trasmissione[k][d][][Set ID][][Data][Cr]

Dati 00: schermo silenzioso disattivato (immagine attiva) video silenzioso disattivato
01 : Screen mute attivato (immagine disattivata)
10: video silenzioso

Riconoscimento [d][][Set ID][][OK/NG][Data][x]

* Se solo la funzione di video silenzioso è attiva, sul TV viene visualizzato l'OSD. Tuttavia, se la funzione di schermo silenzioso è attiva, il menu OSD non viene visualizzato.

04. Volume silenzioso (Command: k e)

- Per controllare l'attivazione/disattivazione del volume silenzioso.
È inoltre possibile regolare questa opzione con il pulsante MUTE del telecomando.

Trasmissione[k][e][][Set ID][][Data][Cr]

Dati 00: volume silenzioso attivato (volume disattivato)
01: volume silenzioso disattivato (volume attivato)

Riconoscimento [e][][Set ID][][OK/NG][Data][x]

05. Controllo volume (Command: k f)

- Per regolare il volume.
È inoltre possibile regolare il volume con gli appositi pulsanti presenti sul telecomando.

Trasmissione[k][f][][Set ID][][Data][Cr]

Dati - Da min.: 00 a max: 64

Riconoscimento [f][][Set ID][][OK/NG][Data][x]

06. Contrasto (Command: k g)

- Per regolare il contrasto dello schermo.
È inoltre possibile regolare il contrasto nel menu IMMAGINE.

Trasmissione[k][g][][Set ID][][Data][Cr]

Dati - Da min.: 00 a max: 64

Riconoscimento [g][][Set ID][][OK/NG][Data][x]

07. Luminosità (Command: k h)

- Per regolare la luminosità dello schermo.
È inoltre possibile regolare la luminosità nel menu IMMAGINE.

Trasmissione[k][h][][Set ID][][Data][Cr]

Dati - Da min.: 00 a max: 64

Riconoscimento [h][][Set ID][][OK/NG][Data][x]

08. Colore (Command: k i)

- Per regolare il colore dello schermo.
È inoltre possibile regolare il colore nel menu IMMAGINE.

Trasmissione[k][i][][Set ID][][Data][Cr]

Dati - Da min.: 00 a max: 64

Riconoscimento [i][][Set ID][][OK/NG][Data][x]

09. Tinta (Command: k j)

- Per regolare la tinta dello schermo. È inoltre possibile regolare la tinta nel menu IMMAGINE.

Trasmissione[k][j][][Set ID][][Data][Cr]

Dati - Da rosso: 00 a verde: 64

Riconoscimento [j][][Set ID][][OK/NG][Data][x]

10. Nitidezza (Command: k k)

- Per regolare la nitidezza dello schermo. È inoltre possibile regolare la nitidezza nel menu IMMAGINE.

Trasmissione[k][k][][Set ID][][Data][Cr]

Dati - Da min.: 00 a max: 32

Riconoscimento [k][][Set ID][][OK/NG][Data][x]

11. Selezione OSD (Command: k l)

- Per selezionare OSD (On Screen Display) acceso/spento utilizzando il telecomando.

Trasmissione[k][l][][Set ID][][Data][Cr]

Dati 00 : OSD spento 01: OSD acceso

Riconoscimento [l][][Set ID][][OK/NG][Data][x]

12. Modalità blocco telecomando (Command: k m)

- Per bloccare i controlli del pannello frontale sul monitor e sul telecomando.

Trasmissione[k][m][][Set ID][][Data][Cr]

Dati 00 : blocco disattivato 01: blocco attivato

Riconoscimento [m][][Set ID][][OK/NG][Data][x]

* Se non si utilizza il telecomando, utilizzare questa modalità. Quando l'alimentazione principale viene disattivata e attivata (scollegata e ricollegata dopo 20 - 30 secondi), il blocco controlli esterni viene disabilitato.

* Se è attivo il blocco tasti, non sarà possibile accendere il televisore utilizzando il tasto di accensione del tasto locale e IR in modalità di standby (alimentazione CC disattivata dal timer di spegnimento o tramite il Command 'ka', 'mc').

13. Acuti (Command: k r)

- Per regolare gli acuti. È inoltre possibile regolare gli acuti nel menu AUDIO.

Trasmissione[k][r][][Set ID][][Data][Cr]

Dati - Da min.: 00 a max: 64

Ack [r][][Set ID][][OK/NG][Data][x]

*(a seconda del modello)

14. Bassi (Command: k s)

- Per regolare i bassi. È inoltre possibile regolare gli acuti nel menu AUDIO.

Trasmissione[k][s][][Set ID][][Data][Cr]

Dati - Da min.: 00 a max: 64

Ack [s][][Set ID][][OK/NG][Data][x]

*(a seconda del modello)

15. Bilanciamento (Command: k t)

- Per regolare il bilanciamento. È inoltre possibile regolare il bilanciamento nel menu AUDIO.

Trasmissione[k][t][][Set ID][][Data][Cr]

Dati - Da min.: 00 a max: 64

Riconoscimento [t][][Set ID][][OK/NG][Data][x]

16. Temperatura colore (Command: x u)

- Per regolare la temperatura del colore. È inoltre possibile regolare la temperatura del colore nel menu IMMAGINE.

Trasmissione [x][u][][Set ID][][Data][Cr]

Dati - Da min.: 00 a max: 64

Riconoscimento [u][][Set ID][][OK/NG][Data][x]

17. Metodo ISM (Command: j p) (solo TV al plasma)

- Per controllare la modalità ISM. È inoltre possibile regolare il metodo ISM nel menu OPZIONE.

Trasmissione[j][p][][Set ID][][Data][Cr]

Dati - Min.: 02: Orbiter

08: Normale

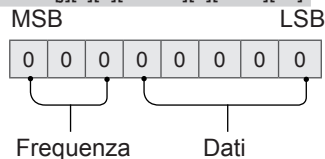
20: Refresh Colore

Riconoscimento [p][][Set ID][][OK/NG][Data][x]

18. Equalizzatore (Command: j v)

- Per regolare l'equalizzatore nel sistema.

Trasmissione [j][v][][Set ID][][Data][Cr]



7	6	5	Frequenza	4	3	2	1	0	Passaggio
0	0	0	Banda 1	0	0	0	0	0	0 (decimale)
0	0	1	Banda 2	0	0	0	0	1	1 (decimale)
0	1	0	Banda 3
0	1	1	Banda 4	1	0	0	1	1	19 (decimale)

1	0	0	Banda 5	1	0	1	0	0	20 (decimale)
---	---	---	---------	---	---	---	---	---	---------------

Riconoscimento [v][][Set ID][][OK/NG][Data][x]

*Varia a seconda del modello e può essere regolato quando la modalità audio è un valore EQ regolabile.

19. Risparmio energetico (Command: j q)

► Per ridurre il consumo energetico del TV. È inoltre possibile regolare il risparmio energetico nel menu IMMAGINE.

Trasmissione[j][q][][Set ID][][Data][Cr]

Dati

- 00: Spento
- 01: Minimo
- 02: Medio
- 03: Massimo
- 04: Auto (per TV LCD/TV LED)/
Sensore intelligente (per TV PDP)
- 05: Annullamento video

* (in base al modello)

Riconoscimento [q][][Set ID][][OK/NG][Data][x]

20. Comando di sintonizzazione (Command: m a)

* Questo comando funziona in modo diverso a seconda del modello e del segnale.

- Per modelli in Europa, Colombia, Medio Oriente, Asia, eccetto la Corea del Sud, e Giappone
- Selezionare il canale sul seguente numero fisico.

Trasmissione [m][a][][Set ID][][Data 00][][Data 01][][Data 02][Cr]

* Terrestre analogico/via cavo

[Data 00][Data 01] Dati canale

- Dati 00 : dati canale ad alto numero di byte
- Dati 01 : dati canale a basso numero di byte
- 00 00 ~ 00 C7 (decimale: 0 ~ 199)

Dati 02: sorgente di ingresso (analogica)

- 00: TV terrestre (ATV)
- 80: TV via cavo (CATV)

* Digitale terrestre/cavo/satellite

[Data 00][Data 01]: dati canale

- Dati 00: dati canale alto
- Dati 01: dati canale basso
- 00 00 ~ 27 0F (decimale: 0 ~ 9999)

Dati 02: sorgente di ingresso (digitale)

- 10: TV terrestre (DTV)
- 20: radio terrestre (Radio)
- 40: TV satellitare (SDTV)
- 50: radio satellitare (S-Radio)
- 90: TV via cavo (CADTV)
- a0: radio via cavo (CA-Radio)

* Esempi di comando di sintonizzazione:

1. Sintonizzazione al Canale 10 analogico terrestre (PAL).

Set ID = Tutto = 00

Dati 00 e 01 = dati canale = 10 = 00 0a

Dati 02 = TV analogica terrestre = 00

Risultato = **ma 00 00 0a 00**

2. Sintonizzazione al Canale 01 digitale terrestre (DVB-T).

Set ID = Tutto = 00

Dati 00 e 01 = dati canale = 1 = 00 01

Dati 02 = TV digitale terrestre = 10

Risultato = **ma 00 00 01 10**

3. Sintonizzazione al Canale 1000 satellitare (DVB-S).

Set ID = Tutto = 00

Dati 00 e 01 = dati canale = 1000 = 03 E8

Dati 02 = TV digitale terrestre = 40

Risultato = **ma 00 03 E8 40**

Riconoscimento [a][][Set ID][][OK][Data 00][Data 01]

[Data 02][x][a][][Set ID][][NG][Data 00][x]

- Per i modelli di Corea del Sud, Nord America, America Latina, eccetto la Colombia

► Per sintonizzare un canale su un numero fisico/principale/secondario.

Trasmissione [m][a][][0][][Data00][][Data01][][Data02][][Data03][][Data04][][Data05][Cr]

I canali digitali dispongono di un numero fisico, principale e secondario. Il numero fisico è il numero effettivo del canale digitale, quello principale è il numero su cui il canale deve essere mappato e il numero minore è il canale secondario. Poiché il sintonizzatore ATSC esegue automaticamente la mappatura del canale al numero principale/secondario, il numero fisico non è richiesto durante l'invio di un comando in digitale.

* Terrestre analogico/via cavo

Dati 00 : numero di canale fisico

- Terrestre (ATV): 02~45 (decimale: 2 ~ 69)
- Via cavo (CATV): 01, 0E~7D (decimale: 1, 14~125)

[Data 01 ~ 04]: numero di canale principale/secondario

Dati 01 e 02: xx (irrilevante)

Dati 03 e 04: xx (irrilevante)

Dati 05: sorgente di ingresso (analogica)

- 00: TV terrestre (ATV)
- 01: TV via cavo (CATV)

* Digitale terrestre/via cavo

Dati 00: xx (irrilevante)

[Data 01][Data 02]: numero canale principale

Dati 01: dati canale ad alto numero di byte

Dati 02: dati canale a basso numero di byte

- 00 01 ~ 27 0F (decimale: 1 ~ 9999)

[Data 03][Data 04]: numero canale minore

Dati 03: dati canale ad alto numero di byte

Dati 04: dati canale a basso numero di byte

Dati 05: sorgente di ingresso (digitale)

- 02: TV terrestre (DTV) - Utilizzare un numero di canale fisico
- 06: TV via cavo (CADTV) - Utilizzare un numero di canale fisico

- 22: TV terrestre (DTV) - Utilizzare un numero di canale fisico
- 26: TV via cavo (CADTV) - Non utilizzare un numero di canale fisico
- 46: TV via cavo (CADTV) - Utilizzare solo un numero di canale principale (Canale parte uno)

Sono disponibili due byte per ciascun dato del canale principale e secondario ma di solito il canale con un basso numero di byte viene utilizzato da solo (il numero alto di byte è 0).

*Esempi di comando di sintonizzazione:

1. Sintonizzazione al canale 35 analogico via cavo (NTSC).

Set ID = tutto = 00
 Dati 00 = dati di canale è 35 = 23
 Dati 01 e 02 = nessun canale principale = 00 00
 Dati 03 e 04 = nessun canale secondario = 00 00
 Dati 05 = TV analogica via cavo = 01
 Totale = **ma 00 23 00 00 00 01**

2. Sintonizzazione al canale 30-3 digitale terrestre (ATSC).

Set ID = tutto = 00
 Dati 00 = canale fisico sconosciuto = 00
 Dati 01 e 02 = il canale principale è 30 = 00 1E
 Dati 03 e 04 = il canale secondario è 3 = 00 03
 Dati 05 = TV digitale terrestre = 22
 Totale = **ma 00 00 00 1E 00 03 22**

Riconoscimento [a][][Set ID][][OK][Data 00]
 [Data 01]

[Data 02][Data 03][Data 04][Data 05]

[x][a][][Set ID][][NG][Data 00][x]

• Per i modelli giapponesi

► Per sintonizzare un canale su un numero fisico/principale/secondario.

Trasmissione [m][a][][0][][Data00][][Data01]

[][Data02][][Data03][][Data04][][Data05][Cr]

* Digitale terrestre/satellite

Dati 00: xx (irrelevante)

[Data 01][Data 02]: numero canale principale

Dati 01: dati canale ad alto numero di byte

Dati 02: dati canale a basso numero di byte

- 00 01 ~ 27 0F (decimale: 1 ~ 9999)

[Data 03][Data 04]: numero di canale secondario
 (irrelevante nel satellitare)

Dati 03: dati canale ad alto numero di byte

Dati 04: dati canale a basso numero di byte

Dati 05: sorgente di ingresso (digitale/satellitare per il Giappone)

- 02: TV terrestre (DTV)

- 07: BS (Broadcasting Satellite)

- 08: CS1 (Communication Satellite 1)

- 09: CS2 (Communication Satellite 2)

* Esempi di comando di sintonizzazione:

1. Sintonizzazione al canale 17-1 digitale terrestre (ISDB-T).

Set ID = tutto = 00
 Dati 00 = canale fisico sconosciuto = 00
 Dati 01 e 02 = il canale principale è 17 = 00 11
 Dati 03 e 04 = il canale secondario è 1 = 00 01
 Dati 05 = TV digitale terrestre = 02
 Totale = **ma 00 00 00 11 00 01 02**

2. Sintonizzazione al canale 30 BS (ISDB-BS).

Set ID = tutto = 00

Dati 00 = canale fisico sconosciuto = 00

Dati 01 e 02 = il canale principale è 30 = 00 1E

Dati 03 e 04 = irrilevante = 00 00

Dati 05 = TV trasmissione satellitare digitale = 07

Totale = **ma 00 00 00 1E 00 00 07**

* Questa funzione varia in base al modello.

Riconoscimento [a][][Set ID][][OK][Data 00][Data 01]

[Data 02][Data 03][Data 04][Data 05]

[x][a][][Set ID][][NG][Data 00][x]

21. Aggiungi/Elimina(Igno)ra canale(programma)
 (Command: m b)

► Per saltare il canale(programma) corrente la volta successiva.

Trasmissione[m][b][][Set ID][][Data][Cr]

Dati 00: Del (ATSC,ISDB)/Igno)ra (DVB) 01: Aggiungi

Riconoscimento [b][][Set ID][][OK/NG][Data][x]

* Impostare lo stato del canale salvato su Elimina(ATSC, ISDB)/Igno)ra(DVB) o Aggiungi.

22. Tasto (Command: m c)

► Per trasmettere il codice pulsanti del telecomando IR.

Trasmissione[m][c][][Set ID][][Data][Cr]

Dati Codice tasto - Vedere pag. 2.

Riconoscimento [c][][Set ID][][OK/NG][Data][x]

23. Controllo retroilluminazione (Command: m g)

• Per TV LCD/TV LED

► Per controllare la retroilluminazione.

Trasmissione[m][g][][Set ID][][Data][Cr]

Dati - Da min.: 00 a max: 64

Riconoscimento [g][][Set ID][][OK/NG][Data][x]

Luce del pannello di controllo (Command: m g)

• Per TV al plasma

► Per controllare la luce del pannello

Trasmissione[m][g][][Set ID][][Data][Cr]

Dati - Da min.: 00 a max: 64

Riconoscimento [g][][Set ID][][OK/NG][Data][x]

24. Selezione ingresso (Command: x b)
 (ingresso immagine principale)

► Per selezionare la sorgente in ingresso per le immagini principali.

Trasmissione[x][b][][Set ID][][Data][Cr]

Dati

- 00: DTV
- 02 : Satellitare DTV
ISDB-BS (Giappone)
- 03: ISDB-CS1 (Giappone)
- 04: ISDB-CS2 (Giappone)
- 11: CATV
- 20: AV o AV1
- 40: Component1
- 60: RGB
- 90: HDMI1
- 92: HDMI3
- 01: CADTV
- 10: ATV
- 21: AV2
- 41: Component2
- 91: HDMI2
- 93: HDMI4

Riconoscimento [b][][Set ID][][OK/NG][Data][x]

* Questa funzione dipende dal modello e dal segnale.

25. 3D (Command: x t) (solo modelli 3D)
(a seconda del modello)

► Per modificare la modalità 3D per il TV.

Trasmissione [x][t][][Set ID][][Data 00][][Data 01][][Data 02][][Data 03][Cr]

*(a seconda del modello)

Dati Structure (Struttura)

- [Data 00] 00: 3D attivato
01: 3D disattivato
02: da 3D a 2D
03: da 2D a 3D

- [Data 01] 00: superiore e inferiore
01: affiancato
02: scacchiera
03: sequenza fotogrammi
04: colonne interlacciate
05: righe interlacciate

- [Data 02] 00: da destra a sinistra
01: da sinistra a destra

- [Data 03] effetto 3D (profondità 3D) - Da min.: 00 a max: 14
(*trasmissione tramite codice esadecimale)

- * Le funzioni [Data 02], [Data 03] dipendono dal modello e dal segnale.
- * Se [Data 00] è 00 (3D attivato), [Data 03] non ha valore.
- * Se [Data 00] è 01 (3D disattivato) o 02 (da 3D a 2D), [Data 01], [Data 02] e [Data 03] non hanno valore.
- * Se [Data 00] è 03 (da 2D a 3D), [Data 01] e [Data 02] non hanno valore.
- * Se [Data 00] è 00 (3D acceso) o 03 (da 2D a 3D), [Data 03] funziona solo quando Modalità 3D (Genere) è in modalità manuale
- * Non tutte le opzioni di modelli 3D ([Data 01]) potrebbero essere disponibili in base al segnale di trasmissione/video.

[Dati 00]	[Dati 01]	[Dati 02]	[Dati 03]
00	O	O	O
01	X	X	X
02	X	X	X
03	X	O	O

X: irrilevante

Riconoscimento [t][][Set ID][][OK][Data00][Data01][Data02][Data03][x]
[t][][Set ID][][NG][Data00][x]

26. 3D esteso (Command: x t) (solo modelli 3D)
(a seconda del modello)

► Per modificare l'opzione 3D per il televisore.

Trasmissione [x][v][][Set ID][][Data 00][][Data 01][Cr]

[Data 00] Opzione 3D

- 00: Correzione aspetto 3D
- 01: Profondità 3D (Modalità 3D solo Manuale)
- 02: Punto Visione 3D
- 06: Correzione colore 3D
- 07: Zoom audio 3D
- 08: Visual. Imm. normale
- 09: Modalità 3D (Genere)

[Data 01] Dispone della propria gamma per ciascuna opzione 3D specificata da [Data 00].

1) Se [Data 00] è 00

- 00: da destra a sinistra
- 01: da sinistra a destra

2) Se [Data 00] è 01, 02

Dati Da min.: 0 a max: 14 (*trasmissione tramite codice esadecimale)

La gamma di valori dati (0 - 20) converte automaticamente la gamma del punto visione (-10 - +10) (a seconda del modello)

* Questa opzione funziona solo quando Modalità 3D (Genere) è in modalità manuale.

3) Se [Data 00] è 06, 07

- 00: Spento
- 01: Acceso

4) Se [Data 00] è 08

- 00: ripristina video 3D dal video originariamente 3D e convertito in 2D
- 01: modifica video 3D in video 2D, ma non video 2D in video 3D

* Se le condizioni di conversione non si verificano, il comando verrà considerato come NG.

5) Se [Data 00] è 09

- 00: Standard
- 02: Cinema
- 04 : Manuale
- 01: Sport
- 03: Estrema
- 05: Auto

Riconoscimento [v][][Set ID][][OK][Data00][Data01][x]
[v][][Set ID][][NG][Data00][x]

27. Configurazione automatica (Command: j u)
(in base al modello)

- Consente di regolare la posizione dell'immagine e di ridurre al minimo lo sfarfallio in modo automatico. Funziona esclusivamente in modalità RGB (PC).

Trasmissione [j][u][][Set ID][][Data][Cr]

Dati 01: Esegui Configurazione automatica

Ack [u][][Set ID][][OK/NG][Data][x]