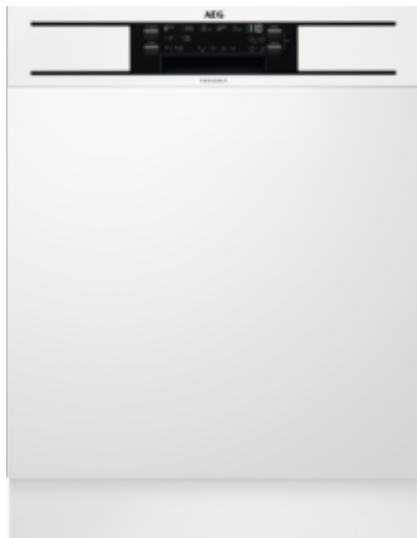


GS60AIW Lave-vaisselle



Ouvre la porte pour sécher la vaisselle

La technologie avancée AirDry optimise les performances de séchage en utilisant un flux d'air naturel. La porte s'ouvre automatiquement de 10 cm lors de la dernière étape du cycle pour faire sécher les plats de façon naturelle et efficace. Avec AirDry, le séchage est trois fois supérieur au résultat obtenu dans les systèmes avec porte fermée.

Séchage naturel avec AirDry



La nouvelle technologie AirDry vous permet d'optimiser vos performances de séchage grâce à un flux d'air naturel. La porte s'ouvre automatiquement de 10 cm lorsque la dernière étape du cycle est atteinte et que les plats sont propres. Ainsi, vos plats sèchent

Nettoyée efficacement. À chaque cycle



Le capteur spécial de notre programme AutoSense détecte le degré de lavage nécessaire pour votre vaisselle. Ainsi, il utilise l'exacte quantité d'eau, d'énergie et le temps nécessaires pour un lavage parfait. Vos plats sont propres, de la façon la plus

Caractéristiques

- Evaluation A++ A label énergétique européen
- 7 programmes
- Programme automatique pour tous les cycles de lavage
- Fonction AutoOff
- TimeSaver
- Display LED à 3 digits
- Indicateur pour sel et produit de rinçage
- Retardateur de mise en marche max. 24 h
- Indicateur du temps restant
- Nombre de couverts: 13
- Panier supérieur avec supports pour tasses rabattables
- Paniers à couverts
- Panier inférieur avec range-assiettes rabattables
- ProClean® bras gicleur satellite
- Bras gicleur dans le haut de l'appareil
- Réglage de la dureté d'eau électronique
- Affichage du fin du programme
- Sécurité anti-fuite et antidébordement AquaControl
- Consommation d'énergie: 0.921 kWh
- Consommation d'eau: 10.5 litres
- Niveau sonore: 44 dB (A)
- Intérieur grand volume XXL

Données techniques

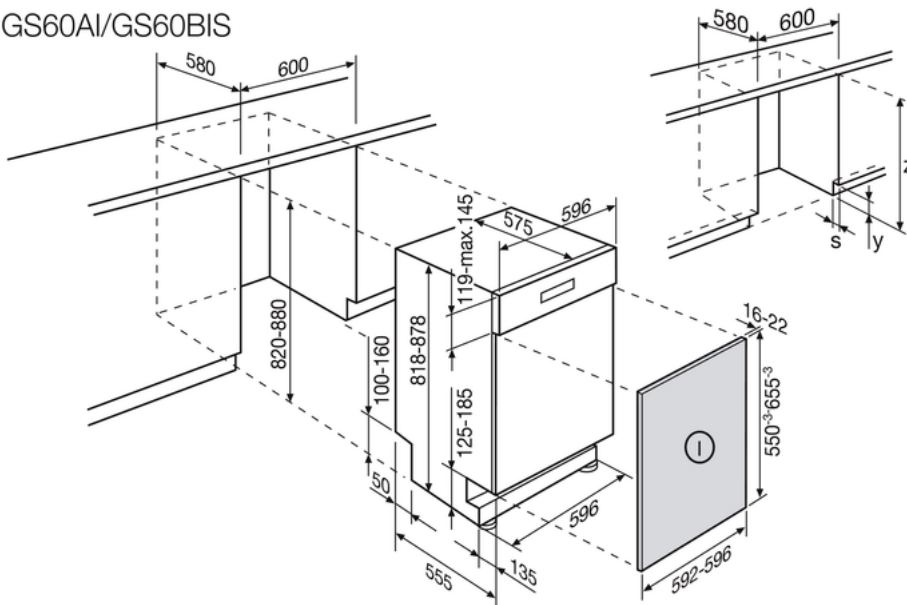
- Couleur du panneau / tableau de commande : Blanc
- Couleur : Blanc
- Classe d'efficacité énergétique : A++
- Niveau sonore dB(A) : 44
- Classe d'efficacité de lavage : A
- Classe d'efficacité de séchage : A
- Consommation d'énergie (kWh) : 0.921
- Consommation d'eau (litre) : 10.5
- Nombre de couverts : 13
- Tension réseau (Volt) : 220-240
- Hauteur de l'appareil (mm) : 818
- Largeur de l'appareil (mm) : 596
- Profondeur de l'appareil (mm) : 575
- Code EAN : 7332543682546
- Prix brut, TVA incl. CHF : 1795.00
- Prix brut TVA excl. CHF : 1666.65

Type

Lave-vaisselle intégrable

GS60AIW Lave-vaisselle

GS60AI/GS60BIS



l = min. 1,5 kg - max. 8,0 kg *