

**Induction - Power**  
**4-zone 80 cm**  
**Verre**

EAN 5414425116331



### Zones de cuisson

- 4-zone
- Avant gauche : 2100/3700 W - 240x200 mm
- Arrière gauche : 2100/3700 W - 240x200 mm
- Avant droite : 2100/3700 W - 230 mm
- Arrière droite : 2100/3700 W - 280 mm

### Fonctions et spécificités

▪ Fonction InTouch	Standard
▪ Fonction bridge	1
▪ Activation fonction bridge	Automatique
▪ Fonction grill	-
▪ Fonction chef	-
▪ Fonction pot move	-
▪ Auto-détection des casseroles	▪
▪ Fonction chauffe-plat (°C)	42°C, 70°C, 94°C
▪ Indication de chaleur résiduelle	▪
▪ Fonction nettoyage	-
▪ Verrouillage du bandeau de commande	▪
▪ Fonction pause	▪
▪ Minuterie	Minuterie indépendant, Minuterie sur chaque zone, Count-up timer, Cuisson automatique

### Design

▪ Commande	Slider, touches sensibles
▪ Couleur d'affichage des informations	Rouge
▪ Bords verre	Bords rodés
▪ Encastrement	Pose standard, Pose affleurante

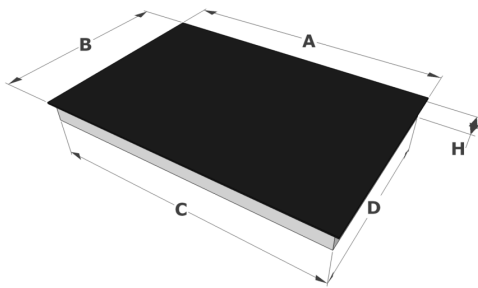
### Dimensions

▪ Dimensions du produit (LxPxH) (mm)	800 x 520 x 51
▪ Découpe plan de travail (LxP) (mm)	750 x 490

### Caractéristiques techniques

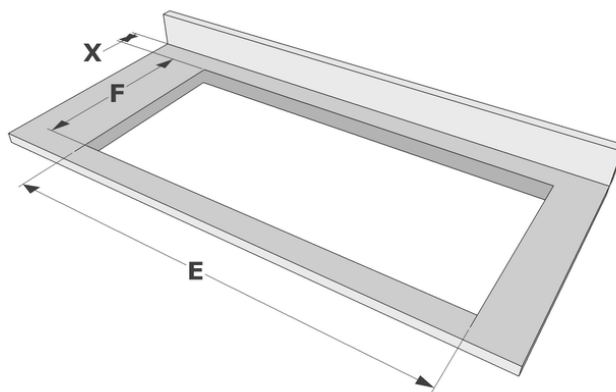
▪ Puissance de raccordement totale (W)	7400
▪ Connexion électrique	220-240V 1L+N 220-240V 2L 380-400V 2L+N/2N
▪ Fréquence (Hz)	50-60
▪ Poids net (kg)	14

Dimensions



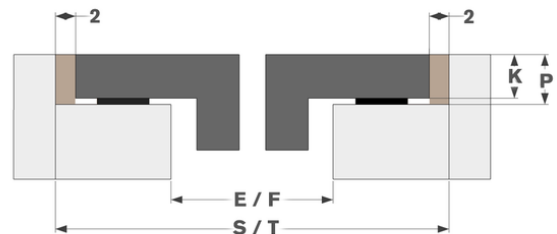
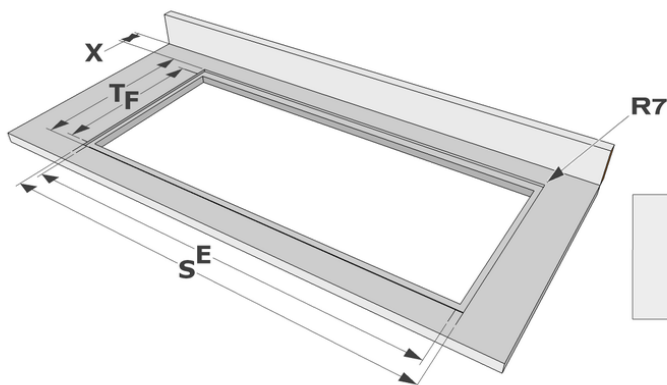
	A	B	C	D	H
mm	800	520	750	490	51

Pose standard



	E	F	K	P	X
mm	750	490	4	6	50

Pose affleurante



	E	F	S	T	K	P	X
mm	750	490	804	524	4	6	50

**Accessoires**

---

**Accessoires tables**

1700092

Profils latéraux