


Hisense

MANUEL D'UTILISATION

Lire attentivement le manuel et assurez-vous de bien comprendre son contenu avant d'utiliser cet appareil pour la première fois.

Français

Avis Important

Les paragraphes qui commencent par le symbole  contiennent des instructions, des conseils ou des conditions importantes pour les réglages suivants.

 **Pour votre propre sécurité et une performance optimale de votre téléviseur, veuillez lire attentivement les consignes de sécurité avant d'effectuer toute installation.**

Nous ne garantissons pas l'exploitation ni les performances des périphériques fabriqués par d'autres fabricants. Nous déclinons toute responsabilité ou dommage pouvant résulter de l'application et / ou performance due à l'utilisation de périphériques d'autres fabricants.

L'enregistrement et la lecture de contenu sur cet appareil ou tout autre appareil peut nécessiter l'autorisation du titulaire du droit d'auteur ou d'autres droits sur ledit contenu. Il est de votre responsabilité de vous assurer que votre utilisation de cet appareil ou de tout autre appareil est conforme aux lois et règlements sur le droit d'auteur en vigueur dans votre pays. Le cas échéant, veuillez communiquer avec le propriétaire des droits sur le contenu que vous souhaitez enregistrer ou lire.

L'index / Le glossaire explique certains termes utilisés dans ce manuel et dans le menu du téléviseur.

Lire ces instructions.

Suivre toutes les instructions.

Respecter tous les avertissements.

Conserver ces instructions.


Tous droits réservés.





Consignes de sécurité

Pour une utilisation sûre et correcte de ce produit, respectez toujours les précautions suivantes pour éviter les situations dangereuses et les dommages à votre appareil :

	ATTENTION RISQUE DE CHOC ÉLECTRIQUE NE PAS OUVRIR.	
ATTENTION : POUR RÉDUIRE LE RISQUE DE CHOC ÉLECTRIQUE, NE PAS ENLEVER LE COUVERCLE (OU LE DOS). AUCUNE PIÈCE À ÊTRE ENTRETENUE PAR L'UTILISATEUR NE SE TROUVE À L'INTÉRIEUR. POUR L'ENTRETIEN, CONSULTER LE PERSONNEL DE SERVICE QUALIFIÉ.		

 L'éclair accompagné d'une flèche dans des triangles équilatéraux avertit l'utilisateur de la présence d'une tension dangereuse non isolée, dans l'enveloppe du produit, suffisante pour poser un risque de choc électrique.

 Le point d'exclamation dans les triangles équilatéraux avertit l'utilisateur de la présence d'instructions importantes d'utilisation et d'entretien dans la documentation qui accompagne l'appareil.

 Tension alternative : Ce symbole indique que la tension nominale est une tension alternative.



Produit de classe II : Ce symbole indique que l'appareil ne nécessite pas de connexion de sécurité de mise à la terre.

Conditions d'utilisation

Ce téléviseur est conçu pour fournir des signaux vidéo et audio. Il peut être placé sur une table ou monté sur un mur, dans un environnement domestique ou de bureau. Il ne doit pas être utilisé dans les pièces avec un niveau élevé d'humidité ou de poussière. La garantie est valable uniquement si le téléviseur est utilisé conformément à son usage prévu.



AVERTISSEMENT

Un niveau élevé d'humidité ou de poussière peut entraîner des décharges électriques dans l'appareil. Pour réduire le risque d'incendie ou de décharge électrique :

- **N'exposez pas le téléviseur à la pluie, l'humidité, les éclaboussures d'eau et ne placez pas d'objets contenant des liquides, tels que des vases, tasses, etc..., sur ou au-dessus de l'appareil.**
- **Ne touchez pas le téléviseur avec les mains mouillées.**
- **Ne pas exposer directement sous un climatiseur et gardez en permanence les bougies ou autres flammes à distance du téléviseur.**

Si le téléviseur est déplacé d'un environnement froid à un environnement chaud, laissez-le éteint pendant au moins une heure pour éviter la condensation. S'il est utilisé à l'extérieur, assurez-vous qu'il est protégé de l'humidité.

Si vous remarquez quelque chose d'inhabituel, retirez immédiatement la prise d'alimentation.

En cas d'incendie, utilisez de préférence un extincteur à gaz CO₂ ou à poudre. Si de tels extincteurs ne sont pas disponibles, essayez de couper l'alimentation électrique avant d'utiliser un extincteur à liquide.

AVERTISSEMENT

Ne placez jamais le téléviseur sur un support instable. Un téléviseur pourrait tomber, causant des blessures graves ou la mort. Certaines blessures, notamment chez les enfants, peuvent être évitées en prenant des précautions simples tels que :

- Utiliser des armoires ou supports recommandés par le fabricant du téléviseur.
- Utiliser des meubles capables de supporter le téléviseur.
- Positionner le téléviseur de manière qu'il ne soit pas au bord du meuble.
- Éviter de placer le téléviseur sur un grand meuble (par exemple, les armoires ou les bibliothèques) sans accrocher à la fois le meuble et le téléviseur à un support approprié.
- Éviter de placer des tissus ou autres matériaux entre le téléviseur et le meuble sur lequel il est posé.
- Éduquer les enfants sur les dangers de grimper sur un meuble pour atteindre le téléviseur ou ses contrôles.

Si vous conservez votre ancien téléviseur et que celui-ci est déplacé, les considérations énumérées ci-dessus doivent également être appliquées.

■ Déplacement / Transport

Avant de déplacer le téléviseur, débranchez tous les câbles et tenez-le en position verticale.

- N'appuyez pas violemment sur la face avant du téléviseur. Deux ou plusieurs personnes peuvent être nécessaires pour transporter les téléviseurs de grande tailles.

Vous pouvez poser le téléviseur face vers le bas sur une table ou un banc plat. Posez un coussin ou un chiffon doux pour que le téléviseur ne se raye pas.

L'écran LED peut se briser s'il n'est pas manipulé correctement. Toujours porter des gants pour transporter l'appareil. Si l'écran LED est endommagé, les cristaux liquides pourraient s'échapper. En cas de contact avec la peau, rincez immédiatement et abondamment à l'eau.

■ Alimentation électrique

Une tension incorrecte peut endommager le téléviseur. Connectez-le uniquement à une alimentation avec une tension et une fréquence indiquées sur la plaque signalétique, à l'aide du câble d'alimentation fourni.

La prise d'alimentation doit être facilement accessible afin que l'appareil puisse être débranché à tout moment. L'appareil est sous tension, même en mode veille, tant que l'appareil est connecté à une prise de courant.

Il est recommandé d'utiliser une prise électrique dédiée pour le téléviseur.

- Ne surchargez pas les prises de courant par brancher trop d'appareils sur la même prise. Les prises murales, les rallonges, etc. surchargées sont dangereuses et peuvent provoquer une décharge électrique ou un incendie.

Après la mise hors tension, attendez 5 secondes avant de rallumer. Allumer /

éteindre fréquemment le téléviseur dans un peu de temps peut entraîner une défaillance du téléviseur.

■ Prise d'alimentation et câble d'alimentation

- Ne touchez pas le cordon d'alimentation avec les mains mouillées.
- Ne placez pas d'objets lourds sur le câble d'alimentation. Achetez le câble correctement pour éviter les dommages dus à un pliage excessif, aux objets tranchants, à l'écrasement ou à l'exposition à des produits chimiques, etc. Un câble d'alimentation endommagé peut entraîner une décharge électrique ou un incendie.
- Débranchez le cordon d'alimentation en tenant la prise, non le câble, sinon le câble peut être endommagé et provoquer un court-circuit.
- Ne placez pas le câble d'alimentation à proximité d'un objet à température élevée.
- Ne déplacez pas le téléviseur avec le câble d'alimentation branché dans une prise.
- N'utilisez pas un câble d'alimentation endommagé ou lâche, ou une prise endommagée.
- N'utilisez pas un câble d'alimentation autre que celui fourni avec le téléviseur.

■ Positionnement et installation

Vous devez installer le pied pour utiliser le téléviseur en position verticale sur une surface plane qui peut supporter le poids du téléviseur. Ne laissez aucune partie du téléviseur dépasser le bord de la surface. N'installez pas cet appareil sur un chariot, un support ou une table inclinée ou instable pour éviter qu'il ne tombe.

- Placez l'appareil en position horizontale / verticale normale. N'installez pas cet appareil face vers le haut, face vers le bas, sur le côté ou au-dessus de la tête.

Instructions importantes de sécurité

- Ne placez pas le téléviseur à la lumière directe du soleil ou près d'une source de chaleur.

Lors du montage du téléviseur sur un mur, suivez les instructions fournies avec le support mural. Protégez les câbles d'alimentation et de signal à l'arrière du téléviseur lorsque vous utilisez un montage mural.

■ Circulation de l'air et températures élevées

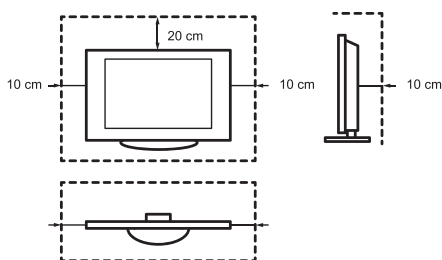
Assurer une ventilation adéquate pour le téléviseur. Laissez au moins 10 cm d'espace libre sur les côtés et 20 cm au-dessus du téléviseur. La chaleur excessive et l'obstruction de la ventilation pourrait provoquer un incendie ou une défaillance prématurée de certains composants électriques.

- Ne bouchez pas les orifices de ventilation du couvercle arrière.
- Empêchez tout liquide de pénétrer dans l'appareil à travers les orifices de ventilation.
- Ne touchez pas le couvercle arrière lorsque le téléviseur est allumé ou lorsqu'il est chaud.
- N'insérez pas de corps étrangers dans le téléviseur par les orifices de ventilation.

■ Pied

- N'utilisez pas un pied autre que celui fourni avec le téléviseur.
- Ne modifiez pas le pied. N'utilisez pas le pied s'il est déformé ou physiquement endommagé.
- Assurez-vous que toutes les vis sont bien serrées lors du montage du pied.
- Protégez le téléviseur contre les rayures ou autres dommages lors du montage du pied.
- Veillez à ce que les enfants ne grimpent pas sur le pied.

- Faites monter ou retirer le pied par moins deux personnes.



Empêchez les petits objets de pénétrer dans l'intérieur du téléviseur par les orifices de ventilation. Ces objets peuvent provoquer des courts-circuits, qui peuvent à leur tour provoquer un incendie.

Si un objet pénètre à l'intérieur de l'appareil, débranchez immédiatement la fiche d'alimentation et contactez le service client.

■ Écran LED

L'écran est fabriqué avec une technologie de pointe. De temps à autres, quelques pixels non actifs pourraient apparaître sur l'écran. Ceux-ci ne peuvent être considérés comme un défaut de l'appareil en termes de la garantie. Ils n'affecteront pas les performances et la fiabilité du téléviseur.

Pour éviter le phénomène d'images « fantômes », évitez d'afficher les mêmes images pour de longues périodes de temps. Si le format d'image est réglé sur 4:3 pendant une longue période de temps, une image fantôme peut se produire sur les zones noires. Ceci n'est pas couvert par la garantie.

- N'appliquez pas trop de pression sur la dalle du téléviseur.

Évitez de toucher l'écran LED pour éviter de le rayer. Cela peut produire certains effets de distorsion d'image temporaire sur l'écran.

■ Ondes radio

- N'utilisez le téléviseur à proximité d'équipements médicaux. Les ondes radio peuvent interférer avec l'équipement médical et provoquer un dysfonctionnement.
- N'utilisez pas le téléviseur près d'un équipement à contrôle automatique, par exemple des portes automatiques ou des alarmes incendie. Les ondes radio peuvent interférer avec l'équipement à contrôle automatique et provoquer un dysfonctionnement.

Si vous portez un stimulateur cardiaque, gardez une distance d'au moins 22 cm du téléviseur. Les ondes radio peuvent interférer avec le fonctionnement du stimulateur cardiaque.

■ Wi-Fi Intégré

- Ne vous connectez pas à des réseaux sans fil non sécurisés. Les données transmises et reçues par ondes radio peuvent être interceptées.

Le Wi-Fi intégré utilise des bandes de fréquences de 2,4 GHz et 5 GHz. Pour éviter les dysfonctionnements ou les réponses lentes causés par des interférences d'ondes radio, gardez le téléviseur loin des appareils tels que d'autres périphériques Wi-Fi, fours à micro-ondes, téléphones mobiles et autres appareils qui utilisent de signaux de 2,4 GHz et 5 GHz.

■ Avertissement sur l'émanation de gaz

Les meubles, moquettes, peintures, matériaux de construction et appareils électroniques neufs peuvent dégager des produits chimiques dans l'air par évaporation. Après avoir réglé le téléviseur et après la première utilisation, vous

remarquerez peut-être une légère odeur pendant quelques heures. Cela est dû au fait que certains composants du téléviseur chauffent pour la première fois. Les matériaux que nous utilisons satisfont pleinement les exigences et les réglementations environnementales. Votre télévision fonctionne parfaitement et les vapeurs diminueront avec le temps.

■ Surveillance

- Ne laissez pas les enfants rester près du téléviseur car ils peuvent le pousser, tirer ou renverser.
- Ne laissez pas un téléviseur allumé fonctionner sans surveillance.

■ Volume

Ne pas utiliser votre téléviseur à un volume élevé pour éviter d'endommager votre ouïe, surtout avec des écouteurs.

Si vos oreilles bourdonnent, réduisez le volume ou cessez temporairement d'utiliser les écouteurs.

■ Orages

Déconnectez le câble d'antenne et d'alimentation du téléviseur pendant un orage. Les surtensions provoquées par la foudre peuvent endommager le téléviseur via le système d'antenne, ainsi que la prise murale.

■ Longues périodes d'absence

Tant que le cordon d'alimentation est connecté à une prise de courant sous tension, le téléviseur consomme de l'énergie même en mode veille. La fiche d'alimentation et tous les câbles d'antenne connectés doivent être débranchés pendant de longues périodes d'absence.

■ Nettoyage et entretien

ATTENTION :

Débranchez le câble d'alimentation avant de nettoyer le téléviseur.

N'utilisez pas de produits chimiques pour nettoyer le téléviseur, l'écran et la télécommande.

- N'exposez pas les surfaces à des insecticides, des solvants, des diluants ou d'autres substances volatiles. Ils peuvent dégrader la qualité de la surface.
- Ne pulvérisez pas d'eau ou d'autres liquides directement sur le téléviseur. S'il pénètre dans le téléviseur, le liquide pourrait conduire à une défaillance.
- La surface de la dalle du téléviseur peut être facilement endommagée. Prenez soin de ne pas la rayer avec les ongles ou des objets durs.
- Nettoyez à intervalles réguliers la prise d'alimentation avec un chiffon sec.

■ Entretien / Réparation

Ne démontez jamais le téléviseur par vous-même. L'appareil ne contient aucune pièce interne remplaçable par l'utilisateur. Pour toute réparation, consultez un technicien qualifié.

■ Emballage

Gardez les agents résistants à l'humidité et les sacs en plastique hors de portée des enfants.

Les sacs en plastique peuvent causer la suffocation et l'agent résistant à l'humidité est nocif en cas d'ingestion. En cas d'ingestion par erreur, forcez le patient à vomir et se rendre à l'hôpital le plus proche.

■ Modification

La modification du téléviseur peut provoquer des décharges électriques et des incendies. N'essayez pas modifier ce produit en aucune façon, sinon la garantie sera annulée.

■ Piles de la télécommande

- Une installation incorrecte peut provoquer l'explosion, la corrosion et la fuite des piles.
- Remplacez uniquement par une pile de type identique ou équivalent.
- Ne mélangez pas des piles neuves et usées.
- Ne mélangez pas différents types de pile.
- N'utilisez pas de batteries rechargeables.
- Ne brûlez pas ni ne démontez pas les piles.
- Assurez-vous de disposer correctement les piles.
- Les piles ne doivent pas être exposées à une chaleur excessive, telles que celles produites par le soleil, le feu ou similaire.

■ Mise à la masse de l'antenne extérieure

Si une antenne extérieure est utilisée, assurez-vous que le système d'antenne est protégé contre les pics de tension et les décharges statiques accumulées.

■ Élimination

Reportez-vous à la section Recyclage du présent manuel.

Table des matières

**Les illustrations des produits sont données uniquement à titre indicatif.
L'aspect du produit peut-être sujet à modification.
Les fonctions du logiciel peuvent varier avec la mise à niveau du système.**

Table des matières

Liste des accessoires	1
Installation du pied ou du support mural.....	2
Face avant du téléviseur	3
Face arrière du téléviseur.....	4
Connexions.....	5
Télécommande.....	8
Allumer le Téléviseur pour la Première Fois.....	11
Spécifications	12
Autres informations.....	13

Liste des accessoires

Les accessoires suivants sont inclus avec votre téléviseur:

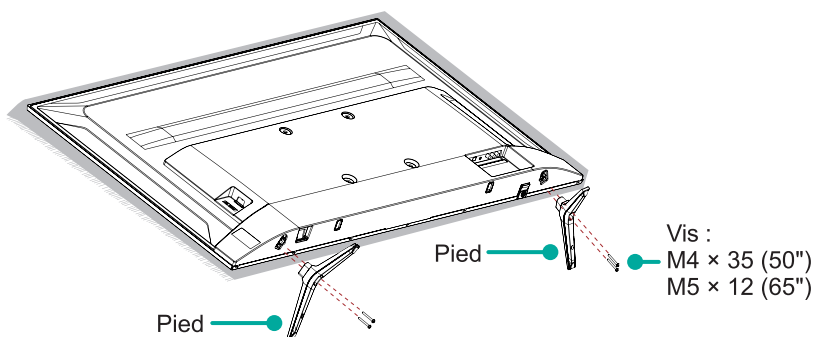
Manuel d'utilisation × 1	Carte de garantie × 1	Pied × 2
Télécommande × 1	Piles AAA × 2	Vis × 4
Cordon d'alimentation × 1		

Installation du pied ou du support mural

► Installation du pied

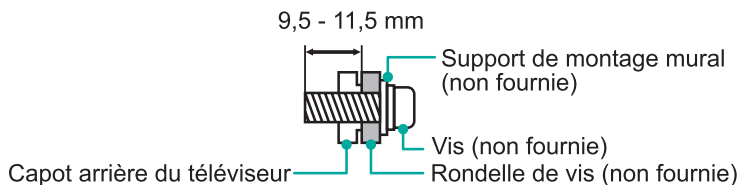
⚠ ATTENTION

- Certifiez-vous que vous débranchez le câble d'alimentation électrique avant d'installer le pied ou les supports de fixation murale.
 - L'écran LED est très fragile, et doit être protégé à tout moment quand vous installez le pied. Merci de vérifier qu'aucun objet rigide ou pointu, ou toute autre chose qui peut rayer ou endommager l'écran LED puisse entrer en contact avec la dalle. NE FAITES PAS de pression sur l'avant du téléviseur à aucun moment car cela peut entraîner la destruction de la dalle.
1. Placez le téléviseur face vers le bas, sur une surface plane et douce, pour éviter d'endommager la dalle ou le téléviseur.
 2. Enlevez les deux pieds du sac d'accessoires et ensuite insérez les pieds dans les fentes inférieures du téléviseur.
 3. Fixez fermement les Pieds au téléviseur avec 4 vis sur le châssis du téléviseur.



► Installation du support mural (non fourni)

Gabarit des trous du support mural VESA (mm)	200 × 200 (50") 400 × 200 (65")
Taille de la vis du support mural (mm)	M6



Suivez les instructions fournies avec le support mural.

⚠ REMARQUE

La longueur et le diamètre des vis diffèrent selon le modèle du support mural.


Face avant du téléviseur

Face avant du téléviseur



65" Touche multifonction
(Capteur de la télécommande /
Témoin d'alimentation /
Veille)

50" Touche multifonction
(Capteur de la télécommande /
Témoin d'alimentation /
Veille)

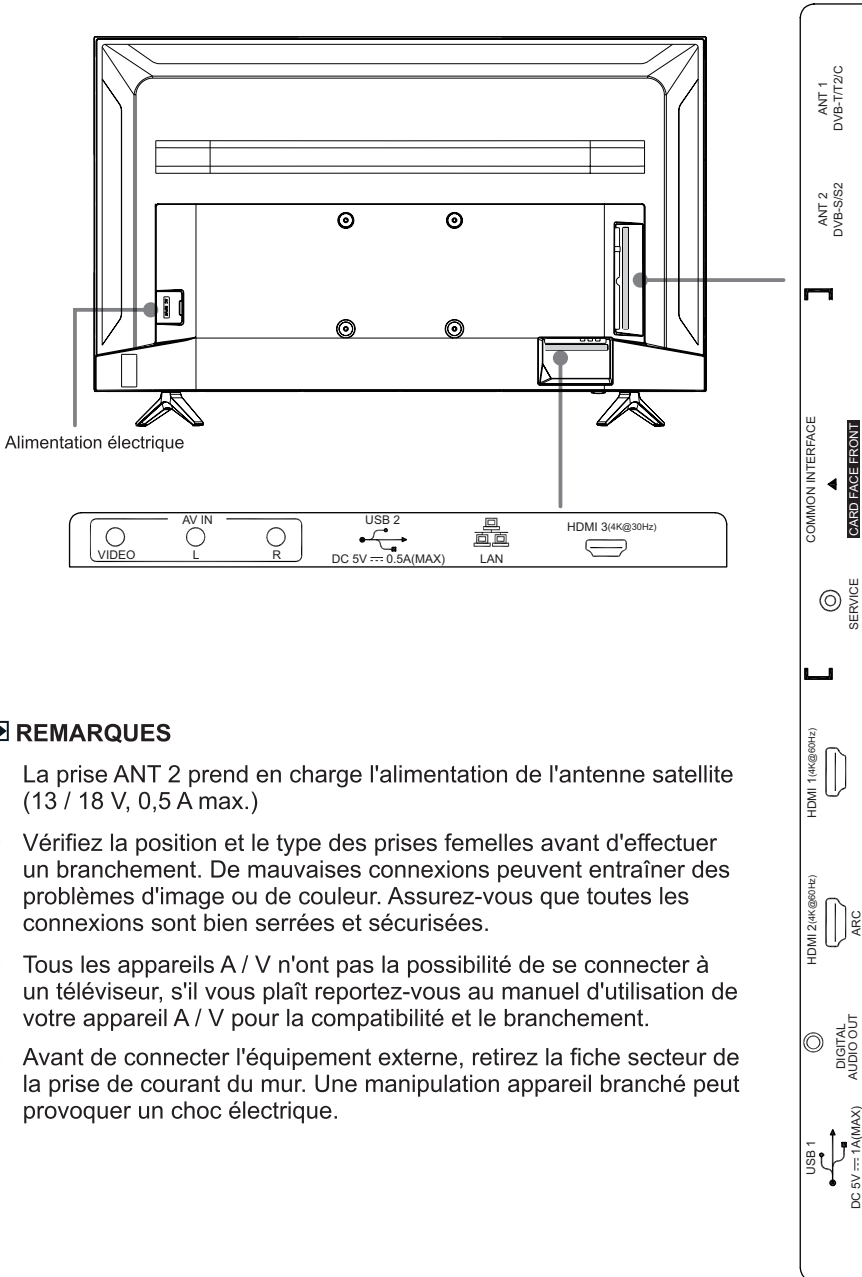
Article	Description
Capteur de la télécommande	Reçoit les signaux émis par la télécommande. Ne placez rien près du capteur, car les fonctions du téléviseur peuvent en être affectées.
Témoin d'alimentation	La lumière est rouge en mode veille.
 Veille / Source	Appuyez sur la touche multifonction en mode veille, le téléviseur s'allumera. Appuyez sur la touche multifonction pour activer le menu, lorsque « Éteindre » est rehaussé, Appuyez longuement sur la touche multifonction pour passer le téléviseur en mode veille. / Appuyez sur la touche multifonction pour activer le menu, puis sélectionnez parmi les différentes sources de signal d'entrée.

REMARQUE

- La mise en marche du téléviseur requiert plusieurs secondes pour charger le programme. N'éteignez pas rapidement le téléviseur car cela peut causer un dysfonctionnement du téléviseur.

Face arrière du téléviseur

Face arrière du téléviseur



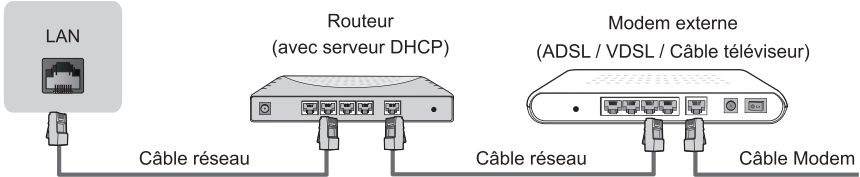
REMARQUES

- La prise ANT 2 prend en charge l'alimentation de l'antenne satellite (13 / 18 V, 0,5 A max.)
- Vérifiez la position et le type des prises femelles avant d'effectuer un branchement. De mauvaises connexions peuvent entraîner des problèmes d'image ou de couleur. Assurez-vous que toutes les connexions sont bien serrées et sécurisées.
- Tous les appareils A / V n'ont pas la possibilité de se connecter à un téléviseur, s'il vous plaît reportez-vous au manuel d'utilisation de votre appareil A / V pour la compatibilité et le branchement.
- Avant de connecter l'équipement externe, retirez la fiche secteur de la prise de courant du mur. Une manipulation appareil branché peut provoquer un choc électrique.

► LAN (Réseau filaire)

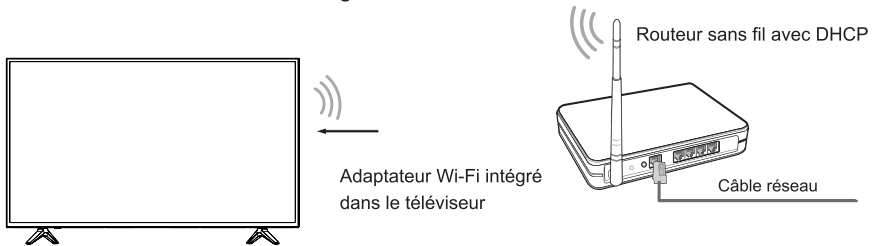
Connectez votre téléviseur à un réseau en connectant le port LAN à l'arrière de votre téléviseur à un modem externe ou routeur en utilisant un Câble réseau (Ethernet / Cat 5). Voir la figure ci-dessous.

PRISE TELEVISEUR



Installation sans fil (Wi-Fi)

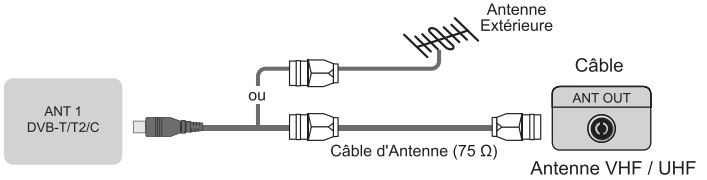
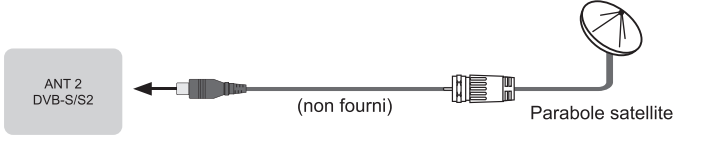
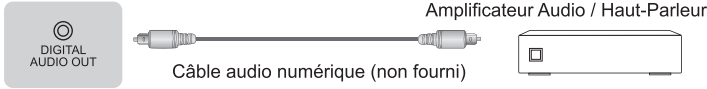
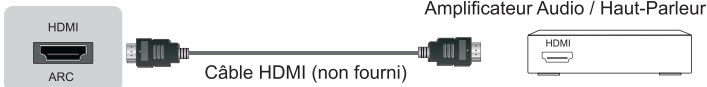
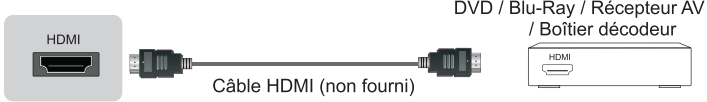
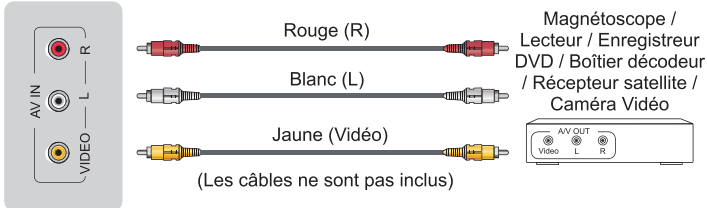
Connectez votre téléviseur sur votre réseau sans fil, vous avez besoin d'un routeur sans fil ou d'un modem. Voir la figure ci-dessous.



☒ REMARQUES

- Vous devez utiliser l'adaptateur réseau Wi-Fi intégré pour connecter le téléviseur à un réseau Wi-Fi. Le téléviseur ne prend pas en charge les adaptateurs réseau externes en USB.
- Si le routeur Wi-Fi supporte DHCP, votre téléviseur peut se connecter plus facilement au réseau Wi-Fi.
- Si vous appliquez un système de sécurité différent de ceux qui sont listés ci-dessous, il ne fonctionnera pas avec le téléviseur.
Système de Sécurité : WPA, WEP, WPA2.
- Pour garantir un réseau sans problèmes, la distance entre le routeur et le téléviseur doit être de moins de 10 mètres.

Connexions

<p>ANT</p>		 <p>ANT 1 DVB-T/T2/C</p> <p>Antenne Extérieure</p> <p>Câble</p> <p>ANT OUT</p> <p>Antenne VHF / UHF</p> <p>Câble d'Antenne (75 Ω)</p> <p>ou</p>
		 <p>ANT 2 DVB-S/S2</p> <p>(non fourni)</p> <p>Parabole satellite</p>
<p>DIGITAL AUDIO OUT</p>		 <p>DIGITAL AUDIO OUT</p> <p>Câble audio numérique (non fourni)</p> <p>Amplificateur Audio / Haut-Parleur</p>
<p>HDMI</p>	<p>HDMI (ARC)</p>	 <p>HDMI ARC</p> <p>Câble HDMI (non fourni)</p> <p>Amplificateur Audio / Haut-Parleur</p>
	<p>HDMI</p>	 <p>HDMI</p> <p>Câble HDMI (non fourni)</p> <p>DVD / Blu-Ray / Récepteur AV / Boîtier décodeur</p>
<p>AV</p>		 <p>AV IN</p> <p>Rouge (R)</p> <p>Blanc (L)</p> <p>Jaune (Vidéo)</p> <p>(Les câbles ne sont pas inclus)</p> <p>Magnétoscope / Lecteur / Enregistreur DVD / Boîtier décodeur / Récepteur satellite / Caméra Vidéo</p> <p>AV OUT</p> <p>Video L R</p>

COMMON INTERFACE



REMARQUES

- Avant d'insérer / retirer le module CI+, assurez-vous que le téléviseur est éteint. Ensuite insérez la carte CI dans le module CI+ selon les instructions du Fournisseur de Service.
- N'insérez ou ne retirez pas constamment le Module d'Accès Commun vu que cela peut endommager l'interface et provoquer un mauvais fonctionnement.
- Vous devez obtenir un module CI+ et une carte du fournisseur de service des chaînes que vous désirez voir.
- Insérez le module CI+ avec la SmartCard dans le sens indiqué sur le module et la SmartCard.
- CI+ n'est pas supporté dans certains pays et régions; vérifiez avec votre agent autorisé.

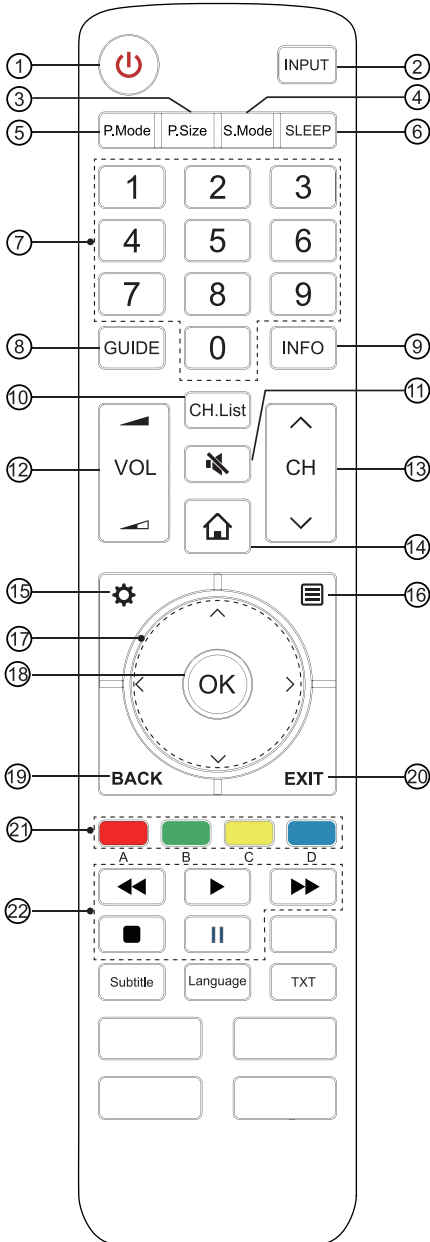
USB



REMARQUES

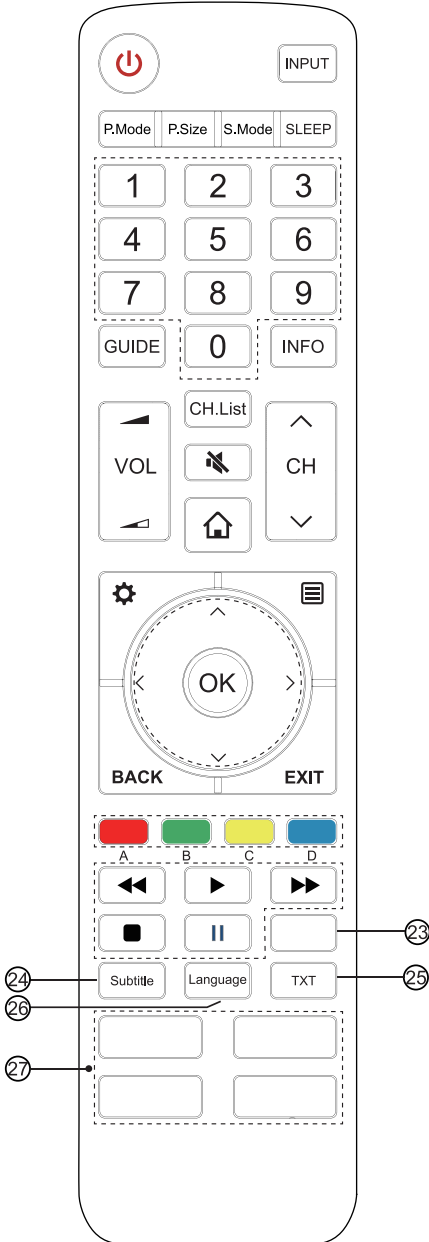
- Lorsque vous connectez un disque dur ou un concentrateur USB, connectez toujours les adaptateurs principaux du dispositif à la source d'alimentation. Dépassez la consommation électrique totale peut endommager le téléviseur. La consommation maximum des dispositifs USB 1.1 et USB 2.0 est de 500 mA. La consommation maximum des dispositifs en USB 3.0 est de 1 A.
- Pour un disque dur portable auto-alimenté, si la consommation électrique est supérieure ou égale à 1 A, cela peut provoquer le redémarrage du téléviseur ou son blocage automatique.
- Le port USB supporte un voltage de 5 V.

Télécommande



- ① PUISSANCE : Allumer le téléviseur ou mettre en mode veille
- ② INPUT : Sélectionner les sources d'entrée
- ③ P.Size : Pour régler la taille de l'image à celle de l'écran
- ④ S.Mode : Touche MODE Audio
- ⑤ P.Mode : Touche MODE Image
- ⑥ SLEEP : Réglez la minuterie de veille
- ⑦ Numéro de chaîne : Accès direct aux chaînes ou saisie du numéro de la chaîne
- ⑧ GUIDE : Affiche le guide électronique des programmes (mode DTV)
- ⑨ INFO : Afficher les informations du programme en cours
- ⑩ CH. List : Afficher la liste des chaînes sur l'écran
- ⑪ MUET : Couper et de rétablir le son du téléviseur
- ⑫ VOL ◀ / ▶ : Régler le volume
- ⑬ CH ^ / v : Changer de chaîne
- ⑭ ACCUEIL : Entrer dans le mode Intelligent
- ⑮ RÉGLAGES : Afficher le menu Paramètres
- ⑯ Afficher le Menu de configuration rapide
- ⑰ ^ / v / < / > : Vous permet de naviguer dans les menus et de régler les paramètres système
- ⑱ OK : Confirmer la sélection dans les menus
- ⑲ BACK : Retour au menu précédent
- ⑳ EXIT : Quitter le menu
- ㉑ Touches de couleur : Sélectionner directement des options
- ㉒ Touches de lecture

Télécommande



②③ **REMARQUE : Les informations données ci-dessus varient en fonction du modèle de la télécommande.**

EN3B39 / EN3G39

PVR : Enregistrer le programme en cours (mode DTV)

EN3N39H

Audio seulement : Lorsque vous sélectionnez cette option, l'écran n'affichera pas l'image

②④ Subtitle : Activer ou désactiver le mode de sous-titres

②⑤ TXT : Activer ou désactiver la fonction télétexte

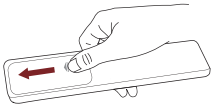
②⑥ Language : Pour sélectionner une langue audio (disponible uniquement lorsque l'émission propose cette option)

②⑦ **REMARQUE : Les informations données ci-dessus varient en fonction du modèle de la télécommande.**

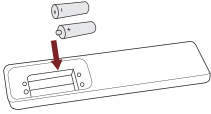
APP : Accès rapide aux applications

DMP : Accès rapide au lecteur de médias numériques (DMP)

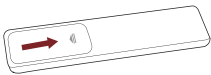
► Installation des piles dans la télécommande



1. Faites glisser le couvercle arrière pour ouvrir le compartiment des piles de la télécommande.



2. Insérez deux piles AAA. Veillez à faire correspondre les pôles (+) et (-) des piles avec les repères (+) et (-) présents à l'intérieur du compartiment des piles.



3. Fermez le couvercle du compartiment des piles.

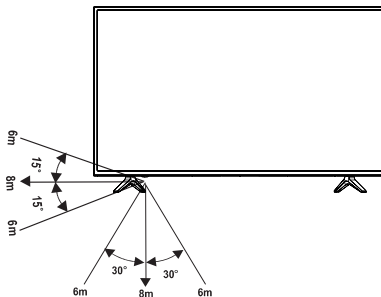
☒ REMARQUES

- Les illustrations des produits sont données uniquement à titre indicatif. L'aspect du produit peut-être sujet à modification.

Manipulation des Piles

- L'usage incorrect des piles peut provoquer la corrosion ou des fuites de la pile, qui peuvent provoquer un incendie, des blessures physiques ou des dommages matériels.
- Utilisez seulement le type de piles indiqué sur ce manuel.
- Ne mélangez pas d'anciennes et de nouvelles piles ou différents types de piles.
- Ne jetez pas les piles usagées avec les déchets domestiques. Jetez-les selon les règlements locaux.

► Rayon d'action de la télécommande



Allumer le Téléviseur pour la Première Fois

Allumer le Téléviseur pour la Première Fois

1. Connectez le câble d'alimentation à la prise électrique après que vous ayez terminé toutes les connexions.
2. La première fois que vous allumez le téléviseur, il présentera automatiquement le Guide d'Installation.
3. Appuyez sur le bouton [\wedge / \vee / $<$ / $>$] pour naviguer à travers le menu et pour changer les réglages. Appuyez sur le bouton [OK] pour confirmer.

Langue	Sélectionnez la langue désirée à afficher sur le menu.
Pays	Sélectionnez le pays où le téléviseur va opérer.
Fuseau horaire	Sélectionnez le fuseau horaire en fonction de votre région.
Clause de non-responsabilité	L'utilisation de cet appareil et de tous les services associés est régie par le Contrat de licence d'utilisateur final et les politiques relatives. Veuillez lire attentivement ces documents et assurez-vous d'avoir lu et accepté les dispositions du Contrat de licence d'utilisateur final.
Connexion réseau	Si votre téléviseur ne détecte pas automatiquement une connexion Ethernet, utilisez un réseau Wi-Fi. Sélectionnez votre réseau dans la liste qui s'affiche. Vous pouvez également ajouter un réseau masqué. Lorsque vous avez terminé, passez à l'écran suivant.
Réussite	Félicitations, vous avez terminé l'Assistant de configuration ! Appuyez sur « Finish » (Terminer) pour utiliser votre téléviseur, pour les détaillants, appuyez sur le « Store Mode » (Mode magasin).

Spécifications

☑ Les caractéristiques, l'apparence et les spécifications sont sujets à modification sans préavis.

Article		50"	65"
Dimension (L × H × P)	Sans le pied	44,4 × 26 × 2,9 pouces (1127 × 661 × 73 mm)	57,5 × 33,2 × 3,0 pouces (1460 × 844 × 76 mm)
	Avec le pied	44,4 × 28,3 × 9,6 pouces (1127 × 718 × 244 mm)	57,5 × 36,1 × 12,2 pouces (1460 × 916 × 311 mm)
Poids	Sans le pied	25,8 lbs (11,7 kg)	43,2 lbs (19,6 kg)
	Avec le pied	26,5 lbs (12,0 kg)	44,5 lbs (20,2 kg)
Taille active de la dalle (Diagonale)		126 centimètres	163 centimètres
Résolution de l'écran		3840 × 2160	3840 × 2160
Puissance Audio		10 W + 10 W	15 W + 15 W
Consommation d'énergie		S'il vous plaît reportez-vous à l'étiquette énergétique.	
Alimentation		S'il vous plaît reportez-vous à l'étiquette énergétique.	
Réception	Analogique	PAL-D/K, B/G, I, SECAM-D/K, B/G, L/L'	
	Numérique	DVB-T/T2, DVB-C, DVB-S/S2	
Spécifications du module LAN Wi-Fi	Modèle	ZDWM2402	
	Bande de fréquences	2,400~2,4835 GHz	
	Puissance de sortie (Max.)	2,400~2,4835 GHz 18,5 dBm	
Conditions Environnementales		Température : 41°F - 95°F (5°C - 35°C) Humidité : 20% - 80% RH Pression Atmosphérique : 86 kPa - 106 kPa	
Entrée HDMI		RGB / 60 Hz (640 × 480, 800 × 600, 1024 × 768) YUV / 60 Hz (480 I, 480 P, 720 P, 1080 I, 1080 P) YUV / 50 Hz (576 I, 720 P, 1080 I, 1080 P) 3840 × 2160 / 24 Hz 3840 × 2160 / 25 Hz 3840 × 2160 / 30 Hz 3840 × 2160 / 50 Hz (uniquement pour HDMI1, HDMI2) 3840 × 2160 / 60 Hz (uniquement pour HDMI1, HDMI2)	

Recyclage / Licences

Directives européennes sur les déchets d'équipements électriques et électroniques (DEEE) 2012/19/EU



La signification du symbole sur le produit, ses accessoires ou son emballage indique que ce produit ne doit pas être traité comme un déchet ménager. Veuillez remettre cet équipement à votre point de collecte approprié pour le recyclage des déchets d'équipements électriques et électroniques. En veillant à la mise au rebut correcte de ce produit, vous contribuerez à empêcher des dangers potentiels pour l'environnement et la santé humaine, qui, autrement, pourraient être causés par une manipulation inappropriée des déchets de ce produit. Le recyclage des matériaux aide à la conservation des ressources naturelles. Veuillez donc ne pas éliminer vos équipements électriques et électroniques usagés avec vos déchets ménagers. Pour obtenir de plus amples renseignements sur le recyclage de ce produit, veuillez communiquer avec votre mairie, votre service d'élimination des déchets ménagers ou le magasin où vous avez acheté le produit.

Piles



Conformément à la Directive sur les piles, les piles usagées ne doivent pas être jetées avec les ordures ménagères. Jetez vos piles dans les conteneurs de collecte spécifiques à cet effet dans les magasins de détail.

RoHS (Restriction des substances dangereuses)

Directive européenne 2011/65/EU



Cette directive européenne limite l'utilisation de substances dangereuses difficiles à recycler.

Cela permet un recyclage facile au sein de l'UE et contribue à la sauvegarde de l'environnement.

Les substances contenues dans ce produit respectent la directive RoHS.



Les termes HDMI et HDMI High-Definition Multimedia Interface, et le logo HDMI sont des marques commerciales ou des marques déposées de HDMI Licensing LLC aux États-Unis et d'autres pays.



Fabriqué sous licence de Dolby Laboratories. Dolby, Dolby Audio et le symbole avec deux D sont des marques déposées de Dolby Laboratories.