



Lave-linge

Manuel d'utilisation

WW70J3****/WW80J3****

SSEC SEC

SAMSUNG

Sommaire

Consignes de sécurité	3
Ce que vous devez savoir à propos des consignes de sécurité	3
Importants symboles de sécurité	3
Importantes précautions de sécurité	4
Instructions concernant la marque DEEE	12
Installation	13
Pièces incluses	13
Exigences d'installation	15
Installation pas à pas	17
Avant de démarrer	23
Réglages initiaux	23
Instructions de lavage	24
Conseils d'utilisation du tiroir à lessive	26
Fonctionnement	29
Panneau de commande	29
Étapes simples pour démarrer	31
Vue d'ensemble des programmes	32
Réglages	35
Maintenance	36
Vidange d'urgence	36
Nettoyage	37
Récupération après gel	40
Faites attention à une inutilisation prolongée	40
Dépannage	41
Points de contrôle	41
Codes d'erreur	45
Caractéristiques techniques	48
Tableau des symboles d'entretien des textiles	48
Protection de l'environnement	49
Fiche technique	50
Informations sur les principaux programmes de lavage	53
Informations sur les principaux programmes de lavage	55

Consignes de sécurité

Félicitations pour l'achat de votre nouveau lave-linge Samsung. Ce manuel contient des informations importantes sur l'installation, l'utilisation et l'entretien de votre appareil. Prenez le temps de lire ce manuel afin de pouvoir profiter pleinement des nombreux avantages et fonctions de votre lave-linge.

Ce que vous devez savoir à propos des consignes de sécurité

Veillez lire attentivement ce manuel pour vous assurer que vous savez comment utiliser efficacement toutes les caractéristiques et fonctions de votre nouvel appareil en toute sécurité. Conservez-le dans un endroit sûr à proximité de l'appareil pour vous y référer ultérieurement. Utilisez uniquement cet appareil pour son usage prévu, tel que décrit dans ce manuel d'utilisation.

Les avertissements et les consignes de sécurité importantes cités dans ce manuel ne couvrent pas toutes les conditions et les situations susceptibles de se produire. Il est de votre responsabilité de faire preuve de bon sens, de prudence et de discernement lors de l'installation, de l'entretien et de l'utilisation de votre lave-linge.

Parce que les consignes d'utilisation suivantes concernent plusieurs modèles, les caractéristiques de votre lave-linge sont peut-être légèrement différentes de celles décrites dans ce manuel et l'ensemble des symboles d'avertissement peuvent ne pas s'appliquer à vous. Pour toute question ou renseignement, contactez le service après-vente le plus proche ou recherchez des informations et consultez l'aide en ligne sur www.samsung.com.

Importants symboles de sécurité

Signification des icônes et des symboles utilisés dans ce manuel:

AVERTISSEMENT

Risques ou pratiques dangereuses susceptibles de provoquer des **blessures corporelles graves, le décès et/ou des dommages matériels.**

ATTENTION

Risques ou pratiques dangereuses susceptibles de provoquer des **blessures corporelles graves et/ou des dommages matériels.**

NOTE

Indique qu'un risque de blessure à la personne ou de dommage matériel existe.



Consignes de sécurité

Ces symboles d'avertissement sont présents pour prévenir toute blessure, à vous-même ou à d'autres personnes.

Veillez les respecter scrupuleusement.

Après avoir lu ce manuel, conservez-la dans un endroit sûr pour vous y référer ultérieurement.

Lisez l'ensemble des consignes avant d'utiliser l'appareil.

Comme pour tout appareil électrique comportant des parties mobiles, des risques existent. Pour utiliser cet appareil en toute sécurité, familiarisez-vous avec son fonctionnement et faites preuve de prudence lorsque vous l'utilisez.

Importantes précautions de sécurité

AVERTISSEMENT

Pour réduire le risque d'incendie, de choc électrique, ou de blessure à la personne lors de l'utilisation de votre appareil, veuillez suivre les précautions de base, y compris ce qui suit :

1. Cet appareil n'est pas prévu pour être utilisé par des personnes (y compris les enfants) dont les capacités physiques, sensorielles ou mentales sont réduites ou des personnes dénuées d'expérience ou de connaissance, sauf si elles ont pu bénéficier, par l'intermédiaire d'une personne responsable de leur sécurité, d'une surveillance ou d'instructions préalables concernant l'utilisation de l'appareil.
2. **Pour une utilisation en Europe :** Cet appareil peut être utilisé par les enfants âgés de 8 ans et plus et par les personnes inexpérimentées ou dont les capacités physiques, sensorielles ou mentales sont réduites si celles-ci sont sous la surveillance ou ont reçu les instructions d'utilisation appropriées et en toute sécurité et s'ils sont conscients des dangers implicites. Les enfants ne doivent pas jouer avec l'appareil. Le nettoyage et la maintenance utilisateur ne doivent pas être effectués par des enfants sans surveillance.
3. Les enfants doivent être surveillés afin qu'ils ne jouent pas avec l'appareil.



4. Si le câble d'alimentation est endommagé, il doit être remplacé par le fabricant, un agent de service ou du personnel qualifié afin d'éviter un danger.
5. Les nouveaux ensembles de tuyaux fournis avec le dispositif doivent être utilisés et les anciens ensembles de tuyaux ne doivent pas être réutilisés.
6. Pour les appareils avec des ouvertures de ventilation dans la base, vérifiez qu'un tapis n'obstrue pas les ouvertures.
7. **Pour une utilisation en Europe** : Les enfants de moins de 3 ans ne doivent pas s'approcher de l'appareil s'ils sont sans surveillance..

ATTENTION

8. Afin d'éviter un danger du à une réinitialisation par inadvertance de dispositif de protection thermique, cet appareil ne doit pas être alimenté par un dispositif de commutation externe, tel qu'un minuteur, ou raccordé à un circuit qui est régulièrement commuté ou éteint par le service.

Avertissements critiques pour l'installation

AVERTISSEMENT

Cet appareil doit être installé par un technicien qualifié ou par une entreprise spécialisée.

- Le non-respect de cette consigne pourrait provoquer un choc électrique, un incendie, une explosion, des problèmes avec le produit ou des blessures.

L'appareil est lourd, soyez donc prudent lorsque vous le soulevez.

Branchez le cordon d'alimentation dans une prise murale, AC de 220 - 240 V / 50 Hz une prise de courant approuvée et protégée par un fusible ou un disjoncteur. N'utilisez jamais de rallonge.

- Partager une prise murale avec d'autres appareils via une multiprise ou brancher une rallonge au cordon d'alimentation pourrait provoquer un choc électrique ou un incendie.
- Assurez-vous que la tension d'alimentation, la fréquence et le courant correspondent aux spécifications du produit. Le non-respect de cette consigne pourrait provoquer un choc électrique ou un incendie. Enfoncez fermement la prise d'alimentation dans la prise murale.



Consignes de sécurité

Essuyer régulièrement les bornes et les points de contact de la prise d'alimentation à l'aide d'un chiffon sec afin d'en retirer toute substance étrangère, telle que de la poussière ou de l'eau.

- Débranchez la prise d'alimentation et nettoyez-la à l'aide d'un chiffon sec.
- Le non-respect de cette consigne pourrait provoquer un choc électrique ou un incendie.
- Branchez la prise d'alimentation dans la prise murale de manière à ce que le cordon soit orienté vers le sol.

Si vous branchez la prise d'alimentation dans la prise murale dans le sens opposé, les fils électriques du cordon d'alimentation risquent d'être endommagés et cela pourrait provoquer un choc électrique ou un incendie.

Conservez tous les éléments d'emballage hors de portée des enfants, car ils présentent un danger pour les enfants.

- Un enfant pourrait s'étouffer s'il met sa tête dans un sac.
Lorsque l'appareil, la prise d'alimentation ou le cordon d'alimentation sont endommagés, contactez votre service après-vente.

Cet appareil doit être correctement mis à la terre.

Ne mettez pas l'appareil à la terre avec un tuyau de gaz, un tuyau d'eau en plastique ou une ligne téléphonique.

- Cela pourrait provoquer un choc électrique, un incendie, une explosion ou des problèmes avec le produit.
- Ne branchez jamais le cordon d'alimentation dans une prise qui n'est pas correctement mise à la terre et assurez-vous qu'elle soit conforme aux codes de votre région et de votre pays.

N'installez pas cet appareil à proximité d'un appareil de chauffage ou de matériaux inflammables.

N'installez pas cet appareil dans un endroit humide, gras, poussiéreux, directement exposé à la lumière du jour ou à de l'eau (gouttes de pluie).

N'installez pas cet appareil dans un endroit à basses températures.

- Le gel pourrait provoquer la rupture des tuyaux.

N'installez pas cet appareil dans un endroit où une fuite de gaz pourrait survenir.

- Cela pourrait provoquer un choc électrique ou un incendie.

N'utilisez pas de transformateur électrique.

- Cela pourrait provoquer un choc électrique ou un incendie.

N'utilisez pas une prise d'alimentation qui est endommagée, un cordon d'alimentation endommagée ou une prise murale mal scellée.

- Cela pourrait provoquer un choc électrique ou un incendie.

Ne tirez pas sur le cordon d'alimentation, ne pliez pas le cordon d'alimentation.

Ne tordez pas le cordon d'alimentation, n'y faites pas de nœud.

Ne faites pas passer le cordon d'alimentation sur un objet métallique, ne placez pas d'objet lourd sur le cordon d'alimentation, ne glissez pas le cordon d'alimentation entre des objets, ne poussez pas le cordon d'alimentation dans l'espace qui se trouve derrière l'appareil.

- Cela pourrait provoquer un choc électrique ou un incendie.



Ne tirez pas sur le cordon d'alimentation lorsque vous débranchez la prise d'alimentation.

- Débranchez le cordon d'alimentation en tenant la prise d'alimentation.
- Le non-respect de cette consigne pourrait provoquer un choc électrique ou un incendie.

Cet appareil doit être placé de sorte que la fiche d'alimentation, les robinets d'alimentation d'eau et les tuyaux d'évacuation soient accessibles.

Précautions d'installation

ATTENTION

Cet appareil doit être placé de façon à laisser libre accès à la prise d'alimentation.

- Le non-respect de cette consigne pourrait provoquer un choc électrique ou un incendie dû à une fuite électrique.

Installez votre appareil sur un sol plat et dur qui pourra supporter son poids.

- Le non-respect de cette consigne pourrait provoquer des vibrations, déplacements et bruits anormaux ou provoquer des problèmes avec le produit.

Avertissements critiques pour l'utilisation

AVERTISSEMENT

En cas de dégât des eaux, coupez immédiatement l'arrivée d'eau et l'alimentation électrique et contactez le service après-vente le plus proche.

- Ne touchez pas le cordon d'alimentation avec des mains humides ou mouillées.
- Le non-respect de cette consigne pourrait provoquer un choc électrique.

Si l'appareil émet un bruit étrange, qu'il s'en dégage une odeur de brûlé ou de la fumée, débranchez immédiatement la prise d'alimentation et contactez votre service après-vente.

- Le non-respect de cette consigne pourrait provoquer un choc électrique ou un incendie.

En cas de fuite de gaz (propane, GPL, etc.), aérez immédiatement sans toucher la prise d'alimentation. Ne touchez ni l'appareil, ni le cordon d'alimentation.

- N'utilisez pas de ventilateur.
- Une étincelle pourrait provoquer une explosion ou un incendie.

Ne laissez pas les enfants jouer sur ou à l'intérieur du lave-linge. Lors de l'élimination de l'appareil, pensez à retirer le levier de la porte.

- Si des enfants se trouvent coincés dans l'appareil, ils peuvent mourir de suffocation.

Veillez à enlever tous les éléments d'emballage (polystyrène, mousse) accrochés au bas de l'appareil avant de l'utiliser.

Ne lavez pas le linge contaminé par de l'essence, du kérosène, du benzène, du diluant pour peinture, de l'alcool ou toute autre substance inflammable ou explosive.

- Cela pourrait provoquer un choc électrique, un incendie ou une explosion.



Consignes de sécurité

N'ouvrez pas la porte du lave-linge de force pendant qu'il fonctionne (lavage à haute température / séchage / essorage).

- L'eau éjectée du lave-linge pourrait provoquer des brûlures ou rendre le sol glissant. Cela pourrait provoquer des blessures.
- Ouvrir la porte de force pourrait endommager le produit ou provoquer des blessures.

N'insérez pas votre main sous le lave-linge quand celui-ci est en fonctionnement.

- Cela pourrait provoquer des blessures.

Ne touchez pas le cordon d'alimentation avec des mains humides ou mouillées.

- Cela pourrait provoquer un choc électrique.

N'éteignez pas l'appareil en débranchant la prise d'alimentation pendant qu'une opération est en cours.

- Rebrancher la prise d'alimentation dans la prise murale pourrait provoquer une étincelle, ce qui risquerait de provoquer un choc électrique ou un incendie.

Ne laissez pas les enfants ou les personnes handicapées utiliser ce lave-linge sans une supervision appropriée. Ne laissez pas les enfants grimper dans ou sur l'appareil.

- Cela pourrait provoquer un choc électrique, des brûlures ou des blessures.

Ne passez pas vos mains ou un objet métallique sous le lave-linge pendant qu'il fonctionne.

- Cela pourrait provoquer des blessures.

Ne débranchez pas l'appareil en tirant sur le cordon d'alimentation. Attrapez toujours fermement la prise et tirez-la hors de la prise.

- L'endommagement du cordon d'alimentation pourrait provoquer un court-circuit, un incendie et/ou un choc électrique.

N'essayez pas de réparer, de démonter ou de modifier l'appareil vous-même.

- N'utilisez pas de fusibles (comme un fil de cuivre ou d'acier, etc.) autres que les fusibles standards.
- Quand la machine doit être réparée ou réinstallée, contactez votre centre de réparation le plus proche.
- Le non-respect de ces consignes pourrait provoquer un choc électrique, un incendie, des problèmes avec le produit ou des blessures.

Si le tuyau d'arrivée d'eau se détache du robinet et que de l'eau asperge l'appareil, débranchez la prise d'alimentation.

- Le non-respect de cette consigne pourrait provoquer un choc électrique ou un incendie.

Débranchez la prise d'alimentation lorsque l'appareil n'est pas utilisé pendant longtemps ou lorsqu'il y a de l'orage.

- Le non-respect de cette consigne pourrait provoquer un choc électrique ou un incendie.

Si une substance étrangère pénètre dans la machine, débranchez la prise et contactez votre Service Client Samsung le plus proche.

- Cela pourrait provoquer un choc électrique ou un incendie.

Ne laissez pas les enfants (ou les animaux) jouer sur ou à l'intérieur de votre lave-linge. La porte du lave-linge ne s'ouvre pas facilement de l'intérieur, et il existe un risque de blessure grave si un enfant est enfermé à l'intérieur.



Précautions d'utilisation

ATTENTION

Lorsque le lave-linge est contaminé par une substance étrangère telle que de la lessive, de la saleté, des résidus alimentaires, etc., débranchez la prise d'alimentation et nettoyez le lave-linge avec un chiffon doux humide.

- Le non-respect de cette consigne pourrait provoquer une décoloration, une déformation, une détérioration ou l'apparition de rouille au niveau de l'appareil.

La partie en verre de la face avant de l'appareil est susceptible de se briser suite à un impact fort. Soyez prudent lorsque vous utilisez le lave-linge.

- Le bris du verre pourrait provoquer des blessures.

Après une coupure d'eau ou lorsque vous rebranchez le tuyau d'arrivée d'eau, ouvrez le robinet doucement.

Ouvrez le robinet doucement après une longue période sans utilisation.

- La pression de l'air dans le tuyau d'arrivée d'eau ou dans le tuyau d'eau pourrait endommager un élément de l'appareil ou provoquer une fuite d'eau.

Si une erreur de vidange survient pendant une opération, vérifiez s'il y a un problème avec l'évacuation de l'eau.

- En cas d'utilisation du lave-linge lors d'une inondation ou du fait d'un problème de vidange, cela peut entraîner un choc électrique ou un incendie.

Placez le linge entièrement dans le lave-linge afin qu'il ne se coince pas dans la porte.

- Si du linge se coince dans la porte, cela pourrait endommager le linge, le lave-linge, ou provoquer une fuite d'eau.

Coupez l'alimentation d'eau quand le lave-linge n'est pas en service.

Assurez-vous que la vis du raccord du tuyau d'arrivée d'eau soit bien serrée.

- Le non-respect de ces consignes pourrait provoquer des dommages matériels ou des blessures.

Faire attention à ce que le joint en caoutchouc et le verre de la porte avant ne soient pas contaminés par une substance étrangère (ex. déchet, fils, cheveux, etc.).

- Si une substance étrangère est prise dans la porte ou que la porte n'est pas complètement fermée, cela peut entraîner une fuite d'eau.

Ouvrez le robinet et assurez-vous que le raccord du tuyau d'arrivée d'eau soit bien serré et qu'il n'y a pas de fuite d'eau avant d'utiliser le produit.

- Si les vis du raccord du tuyau d'arrivée d'eau sont mal serrées, cela pourrait provoquer une fuite d'eau.

Le produit que vous avez acheté est prévu pour une utilisation domestique uniquement.

L'utilisation à des fins professionnelles est considérée comme une utilisation non conforme du produit. Dans ce cas, le produit ne sera pas couvert par la garantie standard prévue par Samsung et Samsung ne saura en aucun cas être tenu pour responsable en cas de dysfonctionnements ou dommages résultant d'une utilisation non conforme.



Consignes de sécurité

Ne montez pas sur l'appareil, ne placez pas d'objets (linge, bougies allumées, cigarettes allumées, vaisselle, produits chimiques, objets métalliques, etc.) sur l'appareil.

- Le non-respect de ces consignes pourrait provoquer un choc électrique, un incendie, des problèmes avec le produit ou des blessures.

Ne vaporisez pas de matériaux volatiles, tels que des insecticides, sur la surface de l'appareil.

- En plus d'être potentiellement dangereux pour l'homme, cela pourrait également provoquer un choc électrique, un incendie ou des problèmes avec le produit.

Ne placez pas d'objets qui génèrent des champs électromagnétiques à proximité du lave-linge.

- Cela pourrait provoquer des blessures résultant d'un dysfonctionnement.

L'eau vidangée pendant un programme de lavage à haute température ou de séchage est chaude. Ne touchez pas l'eau.

- Cela pourrait provoquer des brûlures ou des blessures.

Ne lavez pas, n'essorez pas et ne séchez pas de sièges, tapis ou vêtements imperméables (*) sauf si votre appareil possède un programme spécifique pour laver ces articles.

(*): Linges de lit en laine, housses pour la pluie, gilets de pêche, combinaisons de ski, couvre-couches, survêtements et housses pour bicyclettes, etc.

- Ne lavez pas de tapis épais et raides même si l'étiquette comporte un symbole de lavage en machine. Cela pourrait provoquer une blessure corporelle ou des dommages au niveau du lave-linge, des murs, du sol ou des vêtements résultant de vibrations anormales.
- Ne lavez pas de paillasons ni tapis de sol avec fond en caoutchouc. Le fond en caoutchouc pourrait se détacher et coller à l'intérieur du tambour, et cela pourrait entraîner un dysfonctionnement tel qu'une erreur de vidange.

Ne faites pas fonctionner le lave-linge lorsque le compartiment à lessive a été retiré.

- Cela pourrait provoquer un choc électrique ou des blessures résultants d'une fuite d'eau.

Ne touchez pas l'intérieur du tambour pendant ou juste après un séchage car il est chaud.

- Cela pourrait provoquer des brûlures.

N'insérez pas vos mains dans le tiroir à lessive.

- Cela pourrait provoquer des blessures si votre main était coincée par le mécanisme d'insertion de lessive.
- Le guide de lessive liquide (modèles applicables uniquement) n'est pas utilisé pour la lessive en poudre. Enlevez le guide si vous utilisez de la lessive en poudre.

Ne mettez aucun objet (tel que chaussures, résidus alimentaires, animaux) autres que du linge dans le lave-linge.

- Cela pourrait endommager le lave-linge ou provoquer des blessures ou le décès de l'animal, résultant des vibrations anormales.

N'appuyez pas sur les boutons à l'aide d'objets pointus comme des aiguilles, couteaux, ongles, etc.

- Cela pourrait provoquer un choc électrique ou des blessures.



Ne lavez pas de linge contaminé par des huiles, des crèmes ou des lotions habituellement présentes dans des instituts de soins de la peau ou des instituts de massage.

- Le joint en caoutchouc pourrait être déformé et entraîner une fuite d'eau.

Ne laissez pas d'objets métalliques tels que des épingles à nourrice ou des barrettes, ou de la javel, dans le tambour pendant une longue période de temps.

- Cela pourrait provoquer la rouille du tambour.
- Si de la rouille commence à apparaître sur la surface du tambour, appliquez un nettoyant (neutre) sur la surface et utilisez une éponge pour le nettoyer. N'utilisez jamais de brosse métallique.

N'utilisez pas de nettoyant à sec directement, ne lavez pas, ne rincez pas et n'essorez pas de linge contaminé par un nettoyant à sec.

- Cela pourrait provoquer une combustion spontanée due à la chaleur générée par l'oxydation de l'huile.

N'utilisez pas d'eau provenant d'appareils de refroidissement/chauffage de l'eau.

- Cela pourrait provoquer des problèmes au niveau du lave-linge.

N'utilisez pas de savon naturel pour le lavage à la main dans le lave-linge.

- S'il durcit et s'accumule dans le lave-linge, cela pourrait provoquer des problèmes avec le produit, une décoloration, de la rouille ou des mauvaises odeurs.

Mettez les chaussettes et les soutien-gorge dans le filet de lavage et mettez-le avec le reste du linge.

N'utilisez pas le filet de lavage pour laver de grandes pièces de linge telles que de la literie.

- Le non-respect de ces consignes pourrait provoquer des blessures résultant des vibrations anormales.

N'utilisez pas de nettoyant solide.

- S'il s'accumule à l'intérieur du lave-linge, cela pourrait provoquer une fuite d'eau.

Assurez-vous que toutes les poches des vêtements à laver soient vides.

- Les objets durs ou pointus tels que les pièces de monnaie, les épingles à nourrice, les ongles, les vis ou les cailloux sont susceptibles de gravement endommager l'appareil.

Évitez de laver des vêtements comportant de grandes boucles, des boutons ou d'autres accessoires en métal lourd.

Triez le linge par couleur sur la base de la solidité des couleurs et sélectionnez le cycle recommandé, la température de l'eau et les fonctions additionnelles.

- Cela pourrait provoquer une décoloration ou abîmer le tissu.

Faites attention à ce que les doigts des enfants ne soient pas pris dans le hublot quand vous le refermez.

- Le non-respect de cette consigne pourrait provoquer une blessure.



Consignes de sécurité

Avertissements critiques pour le nettoyage

AVERTISSEMENT

Ne nettoyez pas l'appareil en y aspergeant de l'eau directement à l'intérieur.

N'utilisez pas de produit nettoyant agressif.

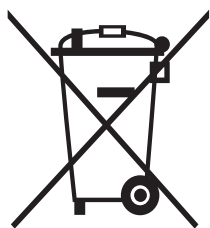
N'utilisez pas de benzène, de diluant ou d'alcool pour nettoyer l'appareil.

- Cela pourrait provoquer une décoloration, une déformation, un choc électrique, un incendie ou des dommages.

Avant de nettoyer ou d'effectuer toute opération d'entretien, débranchez l'appareil de la prise murale.

- Le non-respect de cette consigne pourrait provoquer un choc électrique ou un incendie.

Instructions concernant la marque DEEE



Les bons gestes de mise au rebut de ce produit (Déchets d'équipements électriques et électroniques)

(Applicable aux pays disposant de systèmes de collecte séparés)

Ce symbole sur le produit, ses accessoires ou sa documentation indique que ni le produit, ni ses accessoires électroniques usagés (chargeur, casque audio, câble USB, etc.) ne peuvent être jetés avec les autres déchets ménagers. La mise au rebut incontrôlée des déchets présentant des risques environnementaux et de santé publique, veuillez séparer vos produits et accessoires usagés des autres déchets. Vous favoriserez ainsi le recyclage de la matière qui les compose dans le cadre d'un développement durable. Les particuliers sont invités à contacter le magasin leur ayant vendu le produit ou à se renseigner auprès des autorités locales pour connaître les procédures et les points de collecte de ces produits en vue de leur recyclage.

Les entreprises et particuliers sont invités à contacter leurs fournisseurs et à consulter les conditions de leur contrat de vente. Ce produit et ses accessoires ne peuvent être jetés avec les autres déchets.

Pour obtenir des informations sur les engagements environnementaux de Samsung et sur les obligations réglementaires spécifiques à l'appareil (par ex. la réglementation REACH), rendez-vous sur : samsung.com/uk/aboutsamsung/samsungelectronics/corporatecitizenship/data_corner.html

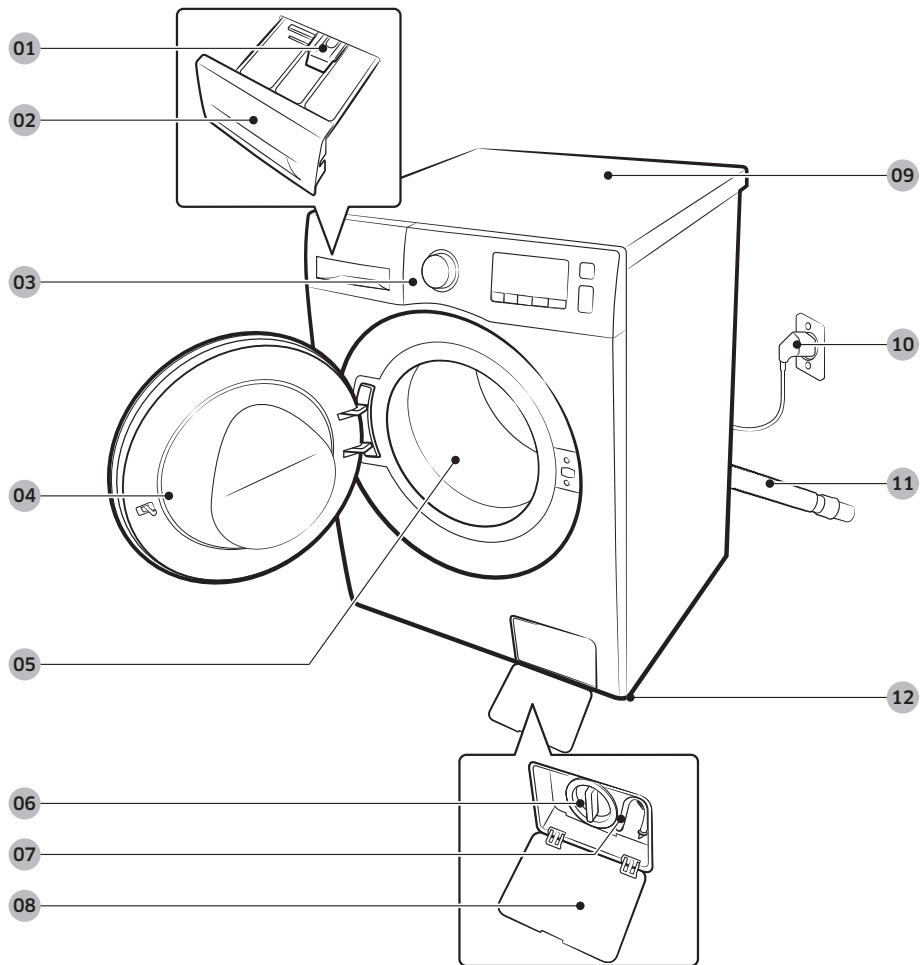


Installation

Suivez attentivement ces conseils pour garantir une installation correcte du lave-linge, et pour éviter les accidents lors du lavage.

Pièces incluses

Assurez-vous que toutes les pièces soient incluses dans l'emballage du produit. En cas de problème avec le lave-linge ou les pièces, contactez un centre clientèle local Samsung ou le revendeur.



01 Manette d'ouverture

02 Tiroir à lessive

03 Panneau de commande

04 Hublot

05 Tambour

06 Filtre de la pompe

07 Tuyau de vidange d'urgence

08 Capot du filtre

09 Dessus du lave-linge

10 Prise d'alimentation

11 Tuyau de vidange

12 Pieds réglables

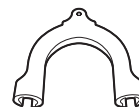
Installation



Clé à ergots



Caches-boulons



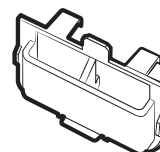
Guide-tuyau



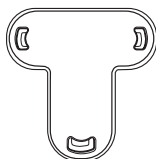
Tuyau d'arrivée d'eau
froide



Tuyau d'arrivée d'eau
chaude



Compartiment à lessive
liquide



Fixation d'embout



NOTE

- Caches-boulons: les numéros attribués à chaque cache (3 à 6) varient selon le modèle du produit.
- Tuyau d'arrivée d'eau chaude: Modèles applicables uniquement.
- Compartiment à lessive liquide: Modèles applicables uniquement.

Exigences d'installation

Alimentation électrique et mise à la terre

- Muni de fusible ou court-circuit CA 220-240 V / 50 Hz
- Circuit de dérivation distinct, réservé uniquement à votre lave-linge

Pour assurer une mise à la terre correcte, votre lave-linge est équipé d'un cordon doté d'une prise à 3 broches avec conducteur de terre destinée à être branchée sur une prise correctement installée et reliée à la terre.

Vérifiez avec un électricien ou un technicien qualifié si vous n'êtes pas sûr de la mise à la terre.

Ne modifiez pas le cordon fourni. S'il ne correspond pas à la prise, appelez un électricien qualifié et installez une prise appropriée.

AVERTISSEMENT

- N'utilisez PAS de rallonge.
- Utilisez uniquement le cordon d'alimentation fourni avec votre lave-linge.
- Ne reliez PAS un conducteur de terre à une conduite de plomberie en plastique, une conduite de gaz ou une conduite d'eau chaude.
- Des conducteurs de terre mal raccordés peuvent entraîner un choc électrique.

Arrivée d'eau

Une pression d'eau correcte pour ce lave-linge se situe entre 50 kPa et 800 kPa.

Une pression inférieure à 50 kPa risque d'empêcher la fermeture correcte de la soupape d'admission d'eau ou de retarder le remplissage du tambour et l'extinction du lave-linge. Les robinets d'arrivée d'eau doivent se trouver à moins de 120 cm de l'arrière de votre lave-linge afin que les tuyaux fournis puissent être reliés à l'appareil.

Pour réduire un risque de fuite:

- Faites en sorte que les robinets d'arrivée d'eau soient facilement accessibles.
- Fermez les robinets d'arrivée d'eau lorsque vous n'utilisez pas le lave-linge.
- Vérifiez régulièrement s'il y a des fuites sur les raccords des tuyaux d'arrivée d'eau.

ATTENTION

Avant d'utiliser votre lave-linge pour la première fois, vérifiez l'absence de fuites au niveau des raccords avec la vanne d'arrivée d'eau et les robinets.

Vidange

Samsung recommande de placer le conduit d'évacuation mural à une hauteur située entre 60 et 90 cm. Le tuyau d'évacuation doit être raccordé par le flexible au tube vertical, et le tube vertical doit couvrir complètement le tuyau d'évacuation.



Installation

Plancher

Pour un fonctionnement optimal, votre lave-linge doit être installé sur un sol stable. Si le sol est en bois, il est possible qu'il doive être renforcé afin de réduire les vibrations et les problèmes de déséquilibre. La présence de moquette ou de surfaces molles n'offre pas une bonne résistance aux vibrations et votre lave-linge aura tendance à se déplacer légèrement durant l'essorage.

ATTENTION

N'installez PAS votre lave-linge sur une plate-forme ou sur une structure dont le soutien est insuffisant.

Température de l'eau

N'installez pas votre lave-linge dans une zone où l'eau peut geler car il subsistera toujours une certaine quantité d'eau dans le robinet de prise d'eau, la pompe ou les tuyaux. La présence d'eau gelée dans les parties de raccordement peut endommager les courroies, la pompe et d'autres composants du lave-linge.

Installation dans une niche ou une armoire

Espace minimum pour un fonctionnement stable :

Côtés	25 mm	Arrière	50 mm
Haut	25 mm	Avant	550 mm

Si vous installez le lave-linge dans la même pièce qu'un sèche-linge, laissez un espace libre d'au moins 550 mm à l'avant de la niche ou du placard. Installé seul, votre lave-linge ne nécessite pas d'aération spécifique.



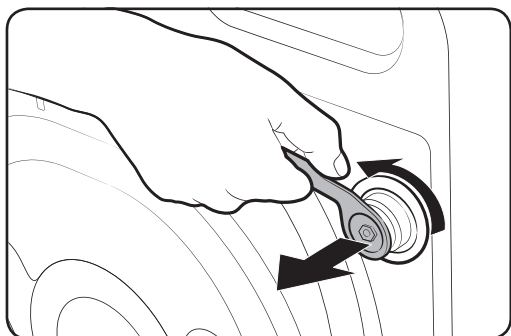
Installation pas à pas

ÉTAPE 1 - Sélectionner un emplacement

Exigences d'emplacement :

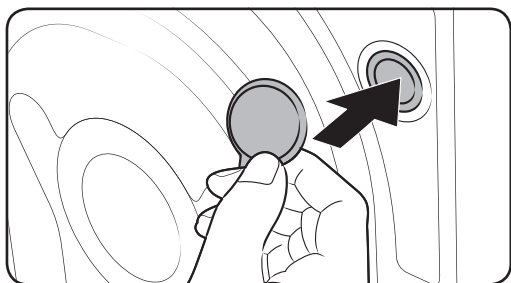
- Surface dure et de niveau, sans moquette ou autre revêtement de sol susceptible d'obstruer l'aération
- Non exposé à la lumière directe du soleil
- Pièce appropriée pour l'aération et le câblage
- La température ambiante est toujours supérieure au point de congélation (0 °C)
- Loin d'une source de chaleur

ÉTAPE 2 - Enlever les boulons de fixation pour l'expédition



Déballez l'emballage du produit et enlever tous les boulons de fixation.

1. Desserrez tous les boulons de fixation à l'arrière de la machine en utilisant la clé fournie.



2. Bouchez les trous avec les caches en plastique fournis. Gardez les boulons de fixation en vue d'une utilisation future.

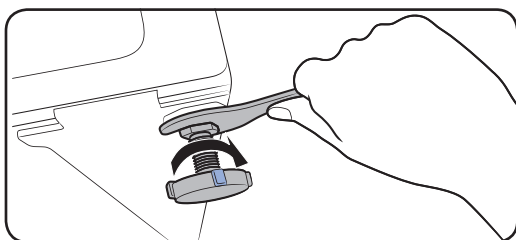
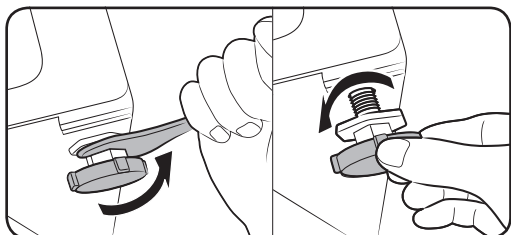
AVERTISSEMENT

Les matériaux d'emballage peuvent être dangereux pour les enfants. Placez tous les matériaux d'emballages (sacs plastiques, polystyrène, etc.) hors de la portée des enfants.



Installation

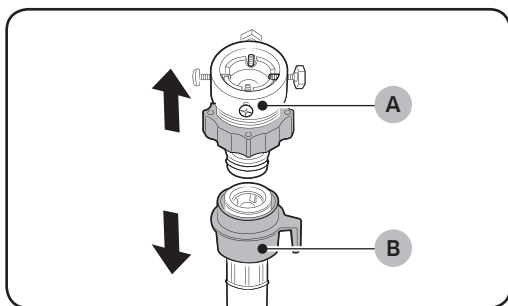
ÉTAPE 3 - Réglez le pied de mise à niveau



1. Mettez le lave-linge en place en le faisant glisser doucement. Une pression excessive peut endommager le pied de mise à niveau.
2. Mettez le lave-linge à niveau en réglant manuellement le pied de mise à niveau.
3. Quand la mise à niveau est terminée, resserrez les boulons en utilisant la clé.

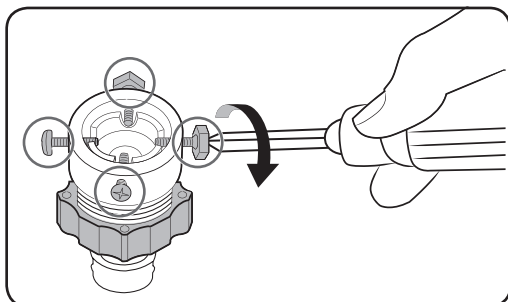
ÉTAPE 4 - Raccordez le tuyau d'eau

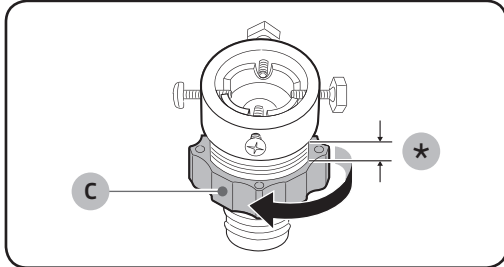
L'adaptateur du tuyau fourni peut être différent du modèle. Cette étape vous guide lors du raccordement de l'adaptateur de type à connecteur. Si vous disposez d'un adaptateur de type à vis, passez à l'étape 7.



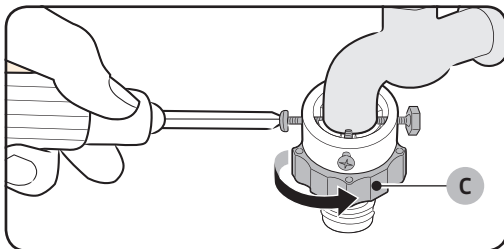
Raccordez le tuyau d'arrivée d'eau au robinet d'eau.

1. Enlevez l'adaptateur (A) du tuyau d'arrivée d'eau (B).
2. Utilisez un tournevis Philips pour desserrer les quatre vis sur l'adaptateur.

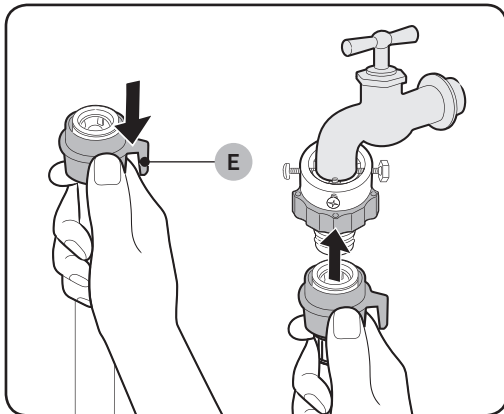




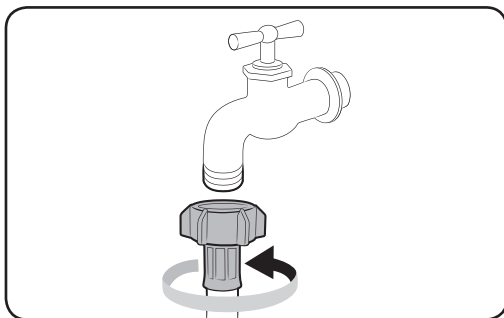
3. Tenez l'adaptateur et tournez la **partie (C)** dans le sens de la flèche pour le desserrer de 5 mm (*).



4. Insérez l'adaptateur dans le robinet d'eau, et resserrez les vis tout en levant l'adaptateur.
5. Tournez la **partie (C)** dans le sens de la flèche pour la resserrer.



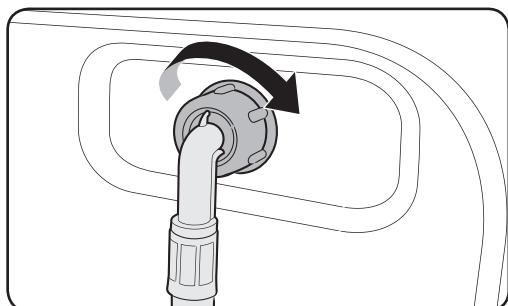
6. Tout en maintenant la **partie (E)** vers le bas, raccordez le tuyau d'arrivée d'eau à l'adaptateur. Puis, relâchez la **partie (E)**. Le tuyau s'adapte dans l'adaptateur en émettant un clic.



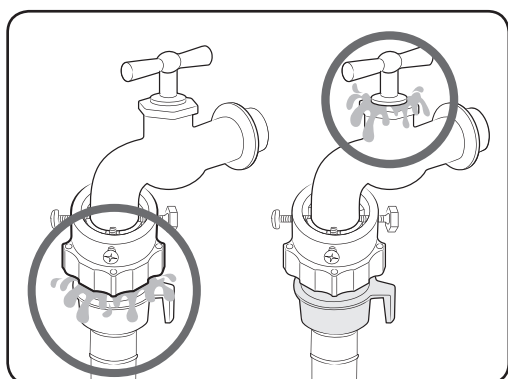
7. Si vous utilisez un robinet d'eau de type à vis, utilisez l'adaptateur de type à vis fourni pour raccorder le robinet d'eau comme indiqué.



Installation



8. Raccordez l'autre extrémité du tuyau d'eau dans la vanne d'alimentation en eau située à l'arrière du lave-linge. Tournez le tuyau dans le sens horaire pour le serrer.



9. Ouvrez le robinet d'eau et vérifiez l'absence de toute fuite autour des zones de raccordement. En cas de fuites, répétez les étapes ci-dessus.

AVERTISSEMENT

Cessez d'utiliser le lave-linge s'il y a une fuite d'eau, et contactez un centre de service Samsung. Sinon cela pourrait provoquer un choc électrique.

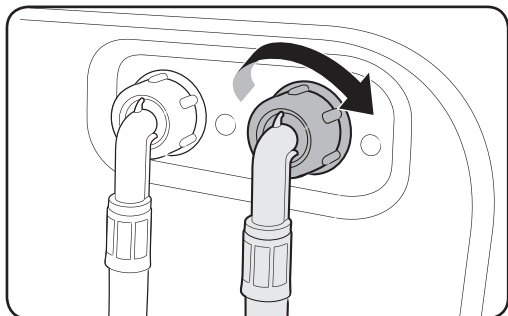
ATTENTION

Ne tendez pas le tuyau d'arrivée d'eau en forçant. Si le tuyau est trop court, remplacez-le par un tuyau haute pression plus long.

NOTE

- Après avoir raccordé le tuyau d'arrivée d'eau à l'adaptateur, vérifiez que le branchement a été correctement effectué en tirant le tuyau d'arrivée d'eau vers le bas.
- Utilisez un type courant de robinet d'eau. Si le robinet est à angle droit ou s'il est trop gros, retirez la bague d'écartement avant d'insérer le robinet dans l'adaptateur.

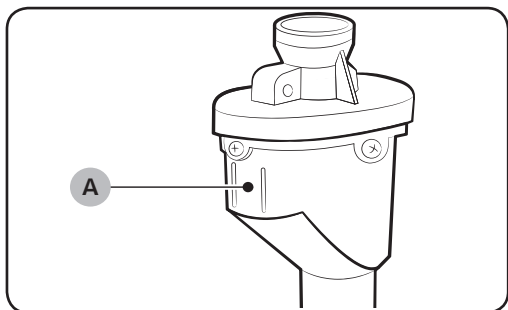




Pour les modèles équipés d'une arrivée d'eau chaude supplémentaire :

1. Raccordez l'autre extrémité du tuyau d'arrivée d'eau chaude à la vanne d'alimentation en eau chaude située à l'arrière du lave-linge.
2. Raccordez l'autre extrémité du tuyau d'arrivée d'eau chaude au robinet d'eau chaude.

Tuyau Aqua (uniquement modèles applicables)



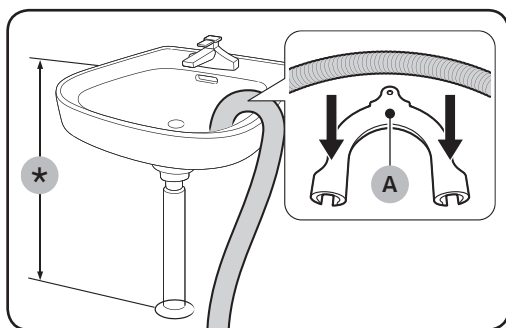
Le tuyau Aqua avertit l'utilisateur en cas de fuite. S'il détecte une fuite, le voyant (A) devient rouge.



Installation

ETAPE 5 - Positionnez le tuyau d'eau

L'extrémité du tuyau de vidange peut être positionnée de trois façons différentes :

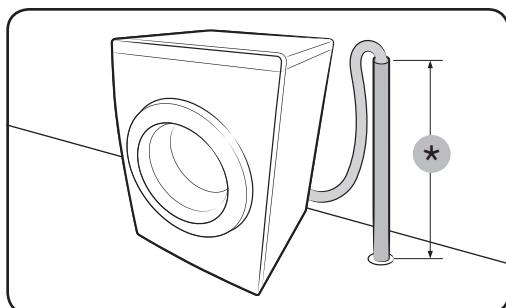


Sur le bord d'un lavabo

Le tuyau de vidange doit être placé à une hauteur entre 60 cm et 90 cm (*) du sol. Pour que l'embout du tuyau de vidange reste courbé, utilisez le **guide plastique (A)** du tuyau fourni. Fixez le guide au mur en utilisant un crochet pour assurer une vidange stable.

Dans un tuyau d'évacuation du lavabo

Le tuyau d'évacuation doit être situé au-dessus du siphon du lavabo, afin que son extrémité soit au moins à 60 cm du sol.



Sur un tuyau d'évacuation

Le tuyau d'évacuation doit se trouver entre 60 cm et 90 cm de hauteur (*). Il est conseillé d'utiliser un tuyau vertical d'une hauteur de 65 cm. Assurez-vous que le tuyau de vidange soit raccordé au tuyau vertical sur un angle.

Exigences du tuyau vertical de vidange :

- Un diamètre minimum de 5 cm
- Un capacité minimum de vidange de 60 litres par minute

ETAPE 6 - Mettez l'appareil sous tension

Branchez le cordon d'alimentation sur une prise murale 220~240 V c.a./50 Hz homologuée et protégée par un fusible ou un disjoncteur. Appuyez sur le bouton **Marche/Arrêt** pour mettre le lave-linge en marche.



Avant de démarrer

Réglages initiaux

Lancer un calibrage (recommandé)

L'option Calibrage permet à l'appareil de calculer précisément le poids du linge. Assurez-vous que le tambour est vide avant d'activer l'option Calibrage.

1. Avec l'alimentation coupée, puis remettez le lave-linge en marche.
2. Maintenez appuyé **Temp.** et **Arrêt différé** simultanément pendant 3 secondes pour entrer en mode calibrage. Le message «**CB**» apparaît.
3. Appuyez sur **Départ/Pause** pour lancer le programme Calibrage.
4. Le tambour tournera dans le sens horaire et antihoraire pendant environ 3 minutes.
5. Quand le programme sera terminé, «**0**» apparaîtra sur l'affichage et le lave-linge se coupera automatiquement.
6. Le lave-linge est maintenant prêt à être utilisé.



Avant de démarrer

Instructions de lavage

ÉTAPE 1 - Tri

Triez le linge selon ces critères :

- Symbole textile : séparez le coton, les fibres mélangées, les synthétiques, la soie, la laine et les rayonnées.
- Couleurs : séparez le blanc et les couleurs.
- Taille : Le mélange d'articles de tailles différentes dans le tambour améliore les résultats de lavage.
- Sensibilité : Lavez les articles délicats séparément, en utilisant le cycle de Repassage facile pour les articles neufs en laine vierge et en soie, ainsi que pour les rideaux. Vérifiez les étiquettes sur les articles.



NOTE

Assurez-vous de vérifier l'étiquette d'entretien sur les vêtements et triez-le en conséquence avant de démarrer le lavage.

ÉTAPE 2 - Videz les poches

Videz toutes les poches de vos vêtements à laver

- Les objets métalliques comme les pièces, pinces et boucles sur les vêtements peuvent endommager d'autres articles à laver mais aussi le tambour.

Mettez les vêtements pourvus de boutons ou de broderies sur l'envers

- Si les fermetures à glissière des pantalons et vestes sont ouvertes lors du lavage, cela peut endommager le tambour. Les fermetures à glissière doivent être maintenues fermées à l'aide d'un fil.
- Les lanières des vêtements risquent de s'emmêler avec le reste du linge. Nouez-les avant de lancer le programme.

ÉTAPE 3 - Utilisez un filet à linge

- Les soutiens-gorge (lavables à l'eau) doivent être placés dans un filet à linge. Les parties métalliques des soutiens-gorge peuvent se casser et déchirer les autres articles à laver.
- Les vêtements légers et de petite taille, tels que les chaussettes, gants, bas et mouchoirs, peuvent se coincer entre le hublot et la paroi du lave-linge. Placez-les dans un sac à linge fin.
- Ne lavez pas le sac à linge seul, sans linge. Ceci pourrait provoquer des vibrations anormales susceptibles d'entraîner des déplacements de la machine impliquant des blessures.



ÉTAPE 4 - Prélavage (si nécessaire)

Sélectionnez l'option Prélavage pour le programme sélectionné si le linge est très sale. N'utilisez pas l'option Prélavage si vous ajoutez manuellement de la lessive dans le tambour.

ÉTAPE 5 - Évaluer la capacité de chargement

Ne surchargez pas le lave-linge. sans quoi votre linge ne sera pas lavé correctement. Pour la capacité de charge pour le type de vêtements, consultez la page 32.

NOTE

Lorsque vous lavez des draps ou des Draps, il se peut que la durée de lavage soit allongée ou que l'efficacité de l'essorage soit moindre. Pour les draps ou couvre-lits, la vitesse d'essorage maximale recommandée est de 800 tr/min et la capacité de charge est inférieure ou égale à 2,0 kg.

ATTENTION

Si le linge est déséquilibré et le code erreur «Ub» s'affiche, redistribuez la charge. Du linge mal équilibré peut réduire les performances d'essorage.

ÉTAPE 6 - Utilisez une lessive appropriée

La lessive à utiliser dépend du type de tissu (coton, synthétiques, vêtements délicats, laine), de la couleur, de la température de lavage et du degré de salissure. Utilisez toujours une lessive qui mousse peu, prévue pour les lave-linge automatiques.

NOTE

- Respectez les recommandations du fabricant de la lessive ; celles-ci ont été élaborées en fonction du poids du linge, du degré de salissure et de la dureté de l'eau de votre région. Si vous n'êtes pas sûr de la dureté de l'eau, contactez une autorité locale pour l'eau.
- N'utilisez pas de lessive qui a tendance à se durcir ou se solidifier. Cette lessive peut rester après le cycle de rinçage, bloquant l'évacuation.

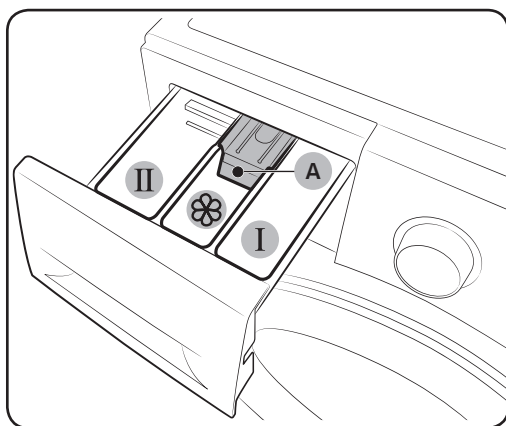
ATTENTION


Quand vous lavez de la laine en utilisant le programme laine, utilisez uniquement une lessive liquide neutre. Une lessive en poudre utilisée dans le programme laine peut rester dans le linge et le décolorer.

Avant de démarrer

Conseils d'utilisation du tiroir à lessive

Le lave-linge est équipé d'un distributeur à trois compartiments : le compartiment de gauche est réservé aux produits de lavage principal, le compartiment avant droit à l'adoucissant et le compartiment arrière droit aux produits de prélavage.

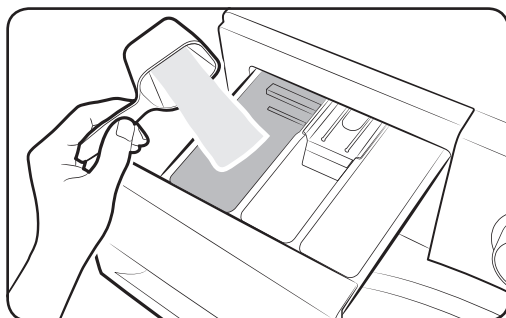


- 01 I** **Compartiment de prélavage:** Mettez de la lessive ou de l'amidon.
- 02 II** **Compartiment de lavage principal:** Mettez de la lessive de lavage principal, de l'adoucissant, de la lessive pour le trempage, de l'eau de javel et/ou des détachants.
- 03**  **Compartiment pour adoucissant :** Mettez des additifs tels qu'un adoucissant. Ne dépassez pas la ligne max (A).

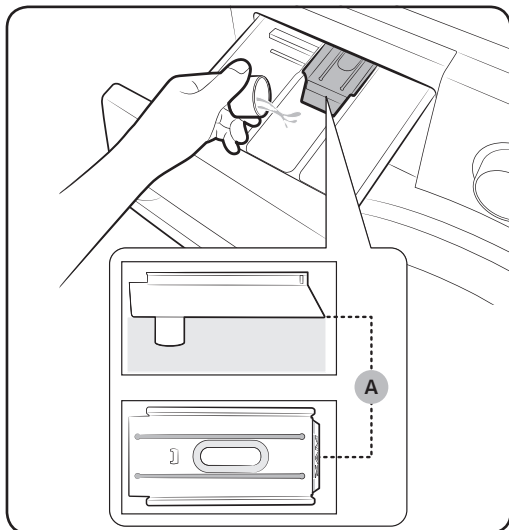
ATTENTION


- N'ouvrez pas le tiroir à lessive quand le lave-linge est en marche.
- N'utilisez pas les types de lessive suivants :
 - Type tablettes ou capsules
 - Type bille ou filet
- Pour éviter l'obstruction du compartiment, il convient de diluer les agents concentrés ou fortement enrichis (adoucissant ou lessive) avant de les y placer.

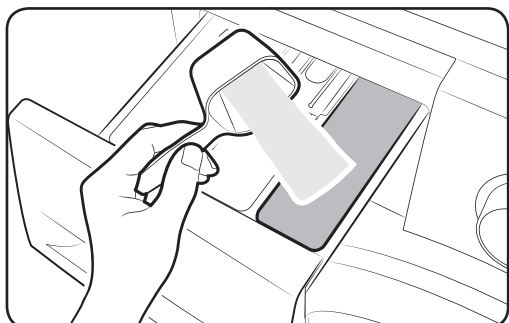
Pour mettre des agents de lavage dans le tiroir à lessive



1. Ouvrez le tiroir à lessive en le faisant glisser.
2. Mettez de la lessive dans le **II** **compartiment de lavage principal** tel qu'indiqué ou recommandé par le fabricant. Pour utiliser de la lessive liquide, consultez la page 28.

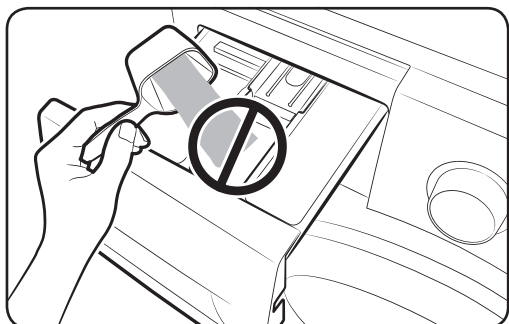


3. Mettez de l'adoucissant dans le  **compartiment à adoucissant**. Ne dépassez pas la **ligne max (A)**.




4. Si vous souhaitez un pré-lavage, mettez de la lessive de pré-lavage dans le **I compartiment de pré-lavage** tel qu'indiqué ou recommandé par le fabricant.

5. Fermez le tiroir à lessive.

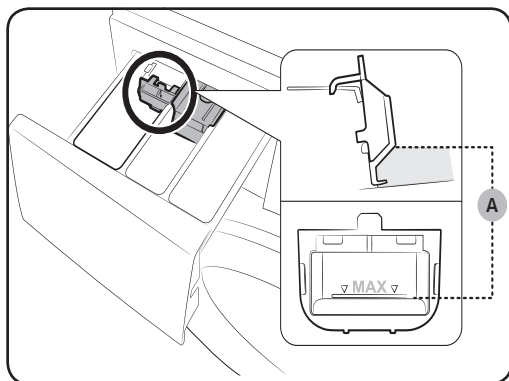


 **ATTENTION**

- Ne mettez pas de lessive en poudre dans le tiroir pour liquides.
- L'adoucissant concentré doit être dilué dans l'eau avant de le mettre.
- Ne mettez pas de lessive de lavage principal dans le  **compartiment à adoucissant**.

Avant de démarrer

Pour utiliser de la lessive liquide (modèles applicables uniquement)



Insérez d'abord le réservoir pour liquide fourni dans le **II** compartiment de lavage principal. Puis mettez de la lessive liquide dans le réservoir en-dessous de la ligne max (A) indiquée.

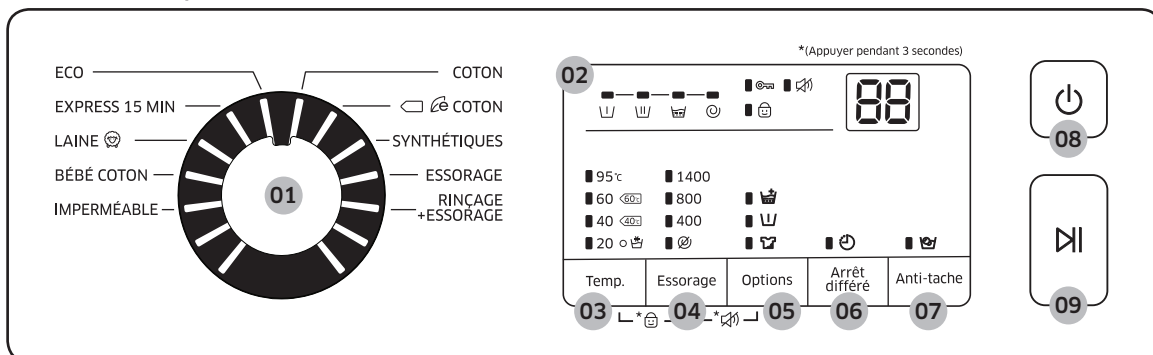
! ATTENTION

- Ne dépassez pas la ligne max qui est indiquée dans le réservoir.
- Enlevez le réservoir à liquide si vous utilisez de la lessive en poudre.

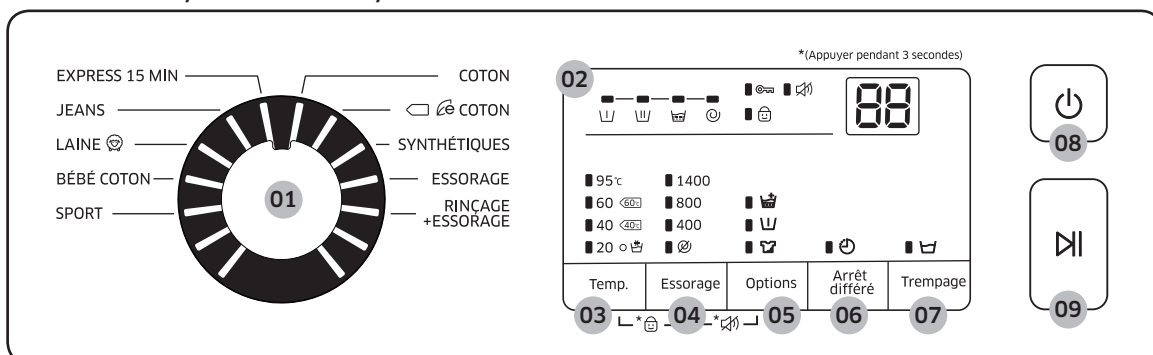
Fonctionnement

Panneau de commande

WW80J3*67**/WW70J3*67**



WW70J3*83**/WW80J3*80**/WW70J3*80**



01 Sélecteur de programme	Tournez le bouton pour sélectionner un programme.
02 Affichage	L'affichage montre les informations de programme actuelles et le temps restant estimé, ou un code d'information quand un problème survient.
03 Temp.	Appuyez pour changer la température de l'eau pour le programme actuel.
04 Essorage	Appuyez pour changer la vitesse d'essorage pour le programme actuel. <ul style="list-style-type: none"> Arrêt cuve pleine (pas d'indicateur): Le programme final de rinçage est interrompu de sorte que le linge reste dans l'eau. Pour essorer le linge, lancez un programme de vidange ou de rinçage. Sans essorage ∅: le tambour ne tourne pas après le programme final de vidange.

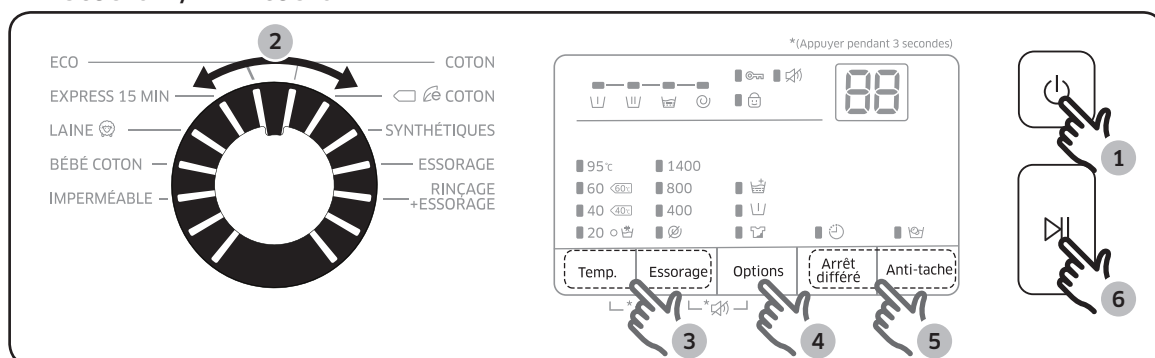
Fonctionnement

Fonctionnement

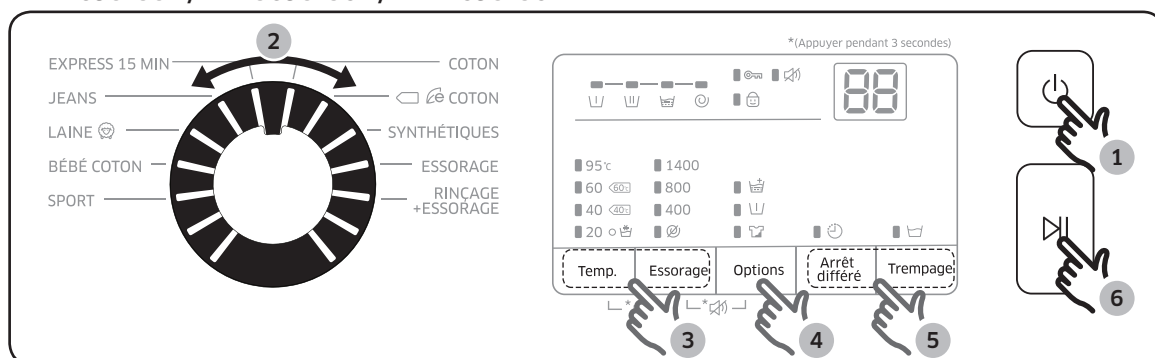
05 Options	Appuyez pour sélectionner une option parmi Intensif, Prélavage, Rinçage+, Intensif + Prélavage, Intensif + Rinçage+, Prélavage + Rinçage+, Intensif + Prélavage + Rinçage+. Appuyez de nouveau pour désélectionner.
06 Arrêt différé	Arrêt différé vous permet de régler l'heure de fin du programme actuel. Sur la base de vos paramètres, l'heure de départ du programme sera déterminée par la logique interne de l'appareil. Ce réglage est par exemple utile pour programmer votre appareil de sorte qu'il termine un lavage au moment où vous rentrez normalement du travail chez vous. <ul style="list-style-type: none">• Appuyez pour choisir une unité d'heures présélectionnées.
07 Anti-tache / Trempage	Anti-tache Appuyez pour activer/désactiver la fonction Anti-tache. Elle permet d'éliminer une grande diversité de taches résistantes. <ul style="list-style-type: none">• Anti-tache aide à éliminer une grande diversité de taches résistantes.• Quand Anti-tache est sélectionné, le linge trempe complètement dans des bulles d'eau pour un lavage efficace.• Anti-tache est disponible en ajoutant 30 minutes à 3 programmes : Coton, Synthétiques et Bébé coton. Trempage Sélectionnez cette fonction pour éliminer efficacement les taches du linge en ajoutant un temps de trempage au programme actuel. <ul style="list-style-type: none">• Cette fonction est disponible uniquement avec 5 programmes : Coton, e Coton, Synthétiques, Jeans, Bébé coton et Sport.
08 Marche/Arrêt	Appuyez pour mettre en marche/arrêter le lave-linge.
09 Départ/Pause	Appuyez pour démarrer ou terminer une opération.

Étapes simples pour démarrer

WW80J3*6***/WW70J3*6***



WW70J3*83**/WW80J3*80**/WW70J3*80**



1. Appuyez sur **Marche/Arrêt** pour mettre le lave-linge en marche.
2. Tournez le **Sélecteur de programme** pour sélectionner un programme.
3. Changez les réglages du programme (Temp. et Essorage) si nécessaire.
4. Pour ajouter une option, appuyez sur **Options**. Utilisez à nouveau le bouton pour choisir un élément préféré.
5. L'appareil propose deux boutons d'accès facile pour **Arrêt différé** et **Anti-tache** (or **Trempage**) pour votre commodité. Si vous souhaitez utiliser une de ces options, appuyez sur le bouton correspondant.
6. Appuyez sur **Départ/Pause**.


Pour changer le programme quand l'appareil fonctionne

1. Appuyez sur le bouton **Départ/Pause** pour arrêter le fonctionnement.
2. Sélectionnez un programme différent.
3. Appuyez de nouveau sur le bouton **Départ/Pause** pour démarrer le nouveau programme.

Fonctionnement




Vue d'ensemble des programmes

Programmes standard

Programme	Description	Charge maxi. (kg)	
		Modèle 7 kg	Modèle 8 kg
COTON	<ul style="list-style-type: none"> Pour cotons, linge de lit, linge de table, sous-vêtements, serviettes ou chemises. Le temps de lavage et compteur de rinçage sont automatiquement réglés selon la charge. 	Max	Max
 COTON	<ul style="list-style-type: none"> Performances optimales avec énergie réduite pour les tissus en cotons, linge de lit, linge de table, sous-vêtements, serviettes ou chemises. Pour faire des économies d'énergie, la température de lavage réelle peut être réduite par rapport à celle spécifiée. 	Max	Max
SYNTHÉTIQUES	<ul style="list-style-type: none"> Pour les chemisiers ou les chemises en polyester (diolen, trevira), polyamide (perlon, nylon), ou similaire. 	3	4
ESSORAGE	<ul style="list-style-type: none"> Dispose d'un processus d'essorage additionnel pour éliminer efficacement l'humidité du linge. 	-	-
RINÇAGE + ESSORAGE	<ul style="list-style-type: none"> Se caractérise par un rinçage additionnel après avoir ajouté de l'adoucissant pour textiles au linge. 	-	-
ECO	<ul style="list-style-type: none"> Le programme Eco Bubble à faible température contribue à des économies d'énergie. (WW80J3*6***/WW70J3*6***) 	3	4
EXPRESS 15 MIN	<ul style="list-style-type: none"> Pour les vêtements légèrement sales de moins de 2,0 kg que vous souhaitez laver rapidement. 	2	2
JEANS	<ul style="list-style-type: none"> Se caractérise par un niveau d'eau plus élevé pendant le lavage principal et d'un cycle de rinçage supplémentaire pour garantir qu'aucune lessive en poudre ne reste sur vos vêtements. (WW70J3*8*** / WW80J3*8***) 	3	3

Programme	Description	Charge maxi. (kg)	
		Modèle 7 kg	Modèle 8 kg
LAINÉ	<ul style="list-style-type: none"> Le programme laine se caractérise par un bercement et un trempage doux pour éviter que les fibres de laine ne rétrécissent/se déforment. Une lessive neutre est recommandée. 	2	2
BÉBÉ COTON	<ul style="list-style-type: none"> Dispose d'un lavage à haute température et de rinçages supplémentaires pour aider à éliminer efficacement la lessive restante. 	3	4
IMPERMÉABLE	<ul style="list-style-type: none"> Pour les vêtements d'extérieur (sports d'hiver, plein air) en matériaux fonctionnels, comme le spandex, le stretch et les microfibres. (WW80J3*6***/WW70J3*6***) 	2	2
SPORT	<ul style="list-style-type: none"> Utilisez ce programme pour laver les vêtements de sport tels que survêtements, pantalons de sport en jersey, chemises/hauts et autres vêtements de sport. (WW70J3*8***/WW80J3*8***) 	2	2.5

Options

Option		Description
	Intensif	<ul style="list-style-type: none"> Pour le linge très sale. Le temps de fonctionnement pour chaque programme est plus long que d'habitude.
	Prélavage	<ul style="list-style-type: none"> Cela ajoutera un cycle de lavage préliminaire avant le cycle de lavage principal.
	Rinçage+	<ul style="list-style-type: none"> Appuyez sur ce bouton pour ajouter des cycles de rinçage.

Fonctionnement

Arrêt différé

Vous pouvez programmer votre lave-linge pour que le cycle de lavage se termine automatiquement plus tard, en choisissant un arrêt différé de 1 (60 minutes) à 19 heures (par tranches d'une heure). L'heure affichée correspond à celle à laquelle le cycle de lavage se terminera.

1. Sélectionnez un programme. Puis changez les réglages du programme si nécessaire.
2. Appuyez sur **Arrêt différé** de manière répétée jusqu'à ce que vous ayez réglé une heure de fin désirée.
3. Appuyez sur **Départ/Pause**.
L'indicateur de temps s'allume avec le décomptage du temps.
4. Pour annuler **Arrêt différé**, redémarrer votre lave-linge en appuyant sur **Marche/Arrêt**.

Exemple d'utilisation

Vous souhaitez terminer un programme de deux heures après dans 3 heures à partir de maintenant. Pour cela, vous ajoutez l'option Arrêt différé au programme actuel avec le réglage 3-heures, et vous appuyez sur le bouton **Départ/Pause** à 14.00. Puis, que se passe-t-il ? Le lave-linge commence à fonctionner à 15.00 et termine à 17.00. Voici le calendrier horaire pour ce cas.



Réglages

Sécurité enfant

Pour éviter les accidents impliquant des enfants, la fonction Sécurité enfant verrouille tous les boutons. Néanmoins, Sécurité enfant ne s'active pas tant que vous n'avez pas appuyé sur **Départ/Pause**. En état d'attente, vous pouvez ouvrir la porte ou modifier les paramètres en appuyant sur les boutons correspondants. Néanmoins, une fois que vous aurez appuyé sur **Départ/Pause** pour démarrer le lave-linge, la Sécurité enfant sera réactivée.

- Sécurité enfant verrouille tous les boutons sauf **Marche/Arrêt**.
- Pour activer ou désactiver Sécurité enfant, maintenez appuyé **Temp.** et **Essorage** simultanément pendant 3 secondes.

NOTE

Pour ajouter de la lessive ou mettre plus de linge dans le tambour, ou pour modifier les réglages du programme dans l'état Sécurité enfant, vous devez d'abord désactiver le Sécurité enfant.

Son activé/désactivé

Vous pouvez activer ou désactiver la touche. Vos réglages resteront effectifs après le redémarrage de l'appareil.

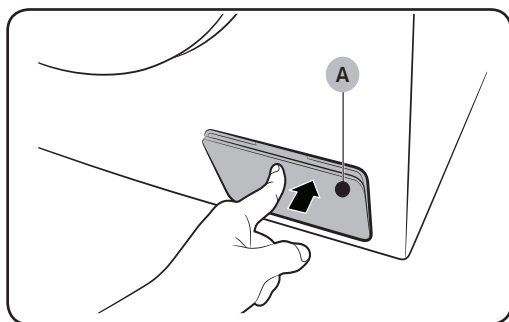
- Pour désactiver le son, maintenez appuyé **Essorage** et **Options** simultanément pendant 3 secondes.
- Pour activer le son, maintenez de nouveau appuyé pendant 3 secondes.

Maintenance

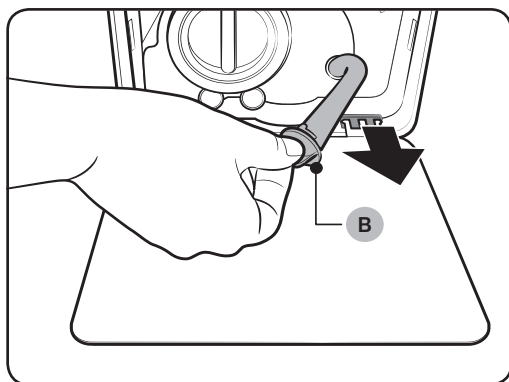
Gardez votre lave-linge propre pour éviter que les performances ne se détériorent et pour préserver le cycle de vie.

Vidange d'urgence

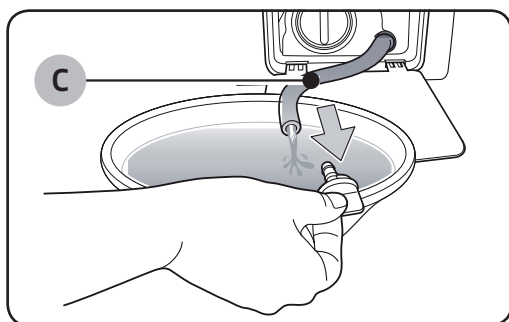
Dans le cas d'une panne de courant, vidangez l'eau du tambour avant d'enlever le linge.



1. Coupez l'alimentation et débranchez le lave-linge de la prise électrique.
2. Appuyez doucement sur la zone supérieure du cache du filtre (A) pour l'ouvrir.



3. Placez un réservoir vide et assez grand autour du couvercle, et étirez le tube de vidange d'urgence autour du couvercle jusqu'au réservoir tout en tenant le capuchon du tube (B).



4. Ouvrez le capuchon du tube et laissez l'eau du **tuyau de Vidange d'urgence (C)** s'écouler dans le réservoir.
5. Quand c'est terminé, fermez le capuchon du tube et réinsérez le tube. Puis, fermez le couvercle du filtre.

NOTE

Utilisez un réservoir assez grand car il peut y avoir plus d'eau que prévu dans le tambour.

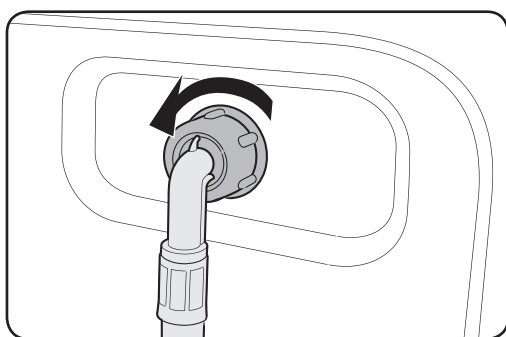
Nettoyage

Surface du lave-linge

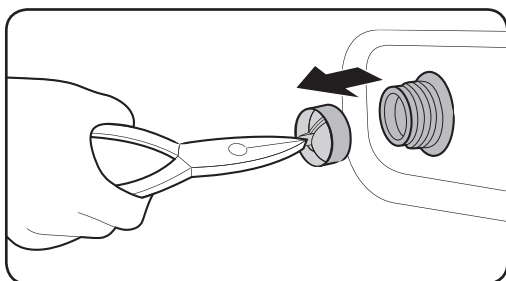
Utilisez un chiffon doux avec un détergent ménager non-abrasif. Ne versez pas d'eau sur le lave-linge.

Filtre fin

Nettoyez le filtre fin du tuyau d'arrivée d'eau une ou deux fois par an.



1. Coupez le lave-linge et débranchez le cordon d'alimentation.
2. Fermez le robinet d'eau.
3. Dévissez et débranchez le tuyau d'arrivée d'eau situé à l'arrière du lave-linge. Couvrez le tuyau avec un chiffon pour éviter que l'eau ne se répande.



4. Utilisez des pinces pour retirer le filtre à maille de la vanne d'entrée.
5. Immergez le filtre à maille dans l'eau en veillant à ce que le raccord fileté soit lui aussi sous l'eau.
6. Séchez le filtre fin à l'ombre.
7. Réinsérez le filtre à maille dans la vanne d'entrée, et reconnectez le tuyau d'eau à la vanne d'entrée.
8. Ouvrez le robinet d'eau.

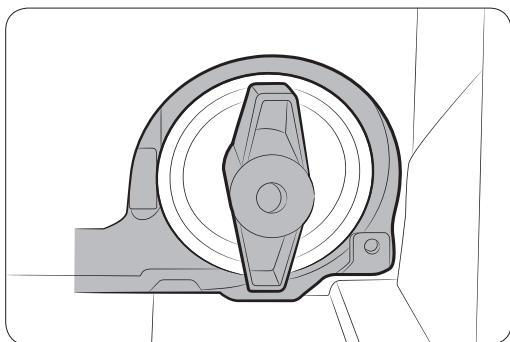
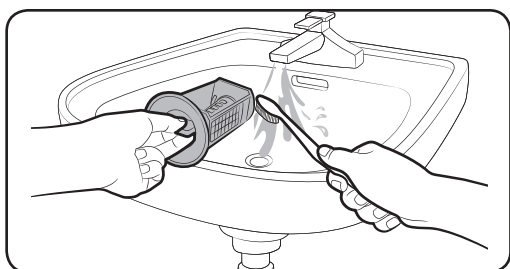
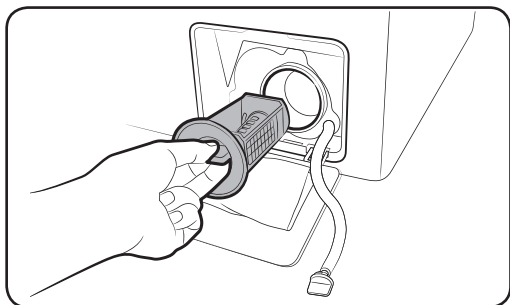
NOTE

Si le filtre fin est obstrué, un code information « 4C » apparaît sur l'écran.

Maintenance

Filtre de la pompe

Il est conseillé de nettoyer le filtre de la pompe 5 ou 6 fois par an pour éviter qu'il ne se bouche. Un filtre de pompe bouché peut réduire l'effet des bulles.



1. Coupez le lave-linge et débranchez le cordon d'alimentation.
2. Vidangez l'eau restante dans le tambour. Consultez la section « Vidange d'urgence ».
3. Appuyez doucement sur la zone supérieure du cache du filtre pour l'ouvrir.
4. Tournez le bouton du filtre de la pompe vers la gauche, et vidangez l'eau restante.
5. Nettoyez le filtre de la pompe en utilisant des brosses douces. Assurez-vous que l'hélice de la pompe de vidange située dans le filtre n'est pas bloquée.
6. Réinsérez le filtre de la pompe et tournez le bouton du filtre vers la droite.

NOTE

- Certains filtres de pompe disposent d'un bouton de sécurité conçu pour éviter les accidents impliquant des enfants. Pour ouvrir le bouton de sécurité du filtre de la pompe, poussez-le et tournez-le dans le sens antihoraire. Le mécanisme à ressort du bouton de sécurité permet d'ouvrir le filtre.
- Pour fermer le bouton de sécurité du filtre de la pompe, tournez-le dans le sens horaire. Le ressort émet un cliquetis, ce qui est normal.

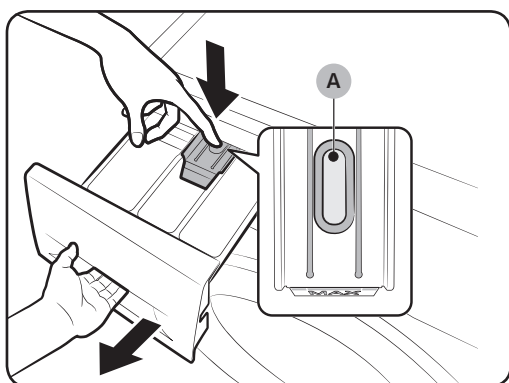
NOTE

Si le filtre de la pompe est obstrué, un code information « 5C » apparaît sur l'écran.

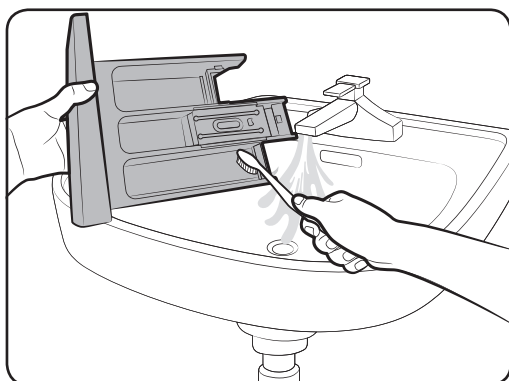
ATTENTION

- Assurez-vous que le bouchon du filtre soit correctement fermé après avoir nettoyé le filtre. Sinon cela pourrait provoquer une fuite.
- Assurez-vous que le filtre soit correctement inséré après l'avoire. Sinon cela pourrait provoquer une panne de fonctionnement ou une fuite.

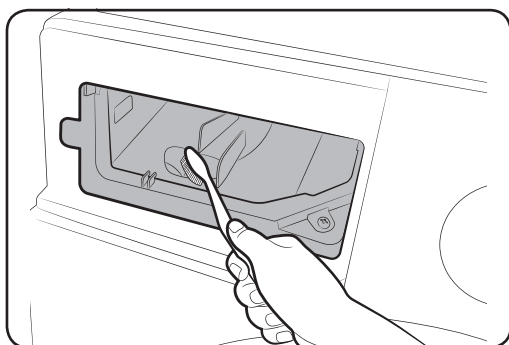
Tiroir à lessive



1. Tout en abaissant la **manette d'ouverture (A)** à l'intérieur du tiroir, faites glisser le tiroir.
2. Enlevez le **levier de desserrage** et le compartiment pour lessive liquide du tiroir.



3. Nettoyez les composants du tiroir dans de l'eau en utilisant une brosse douce.



4. Nettoyez le recoin du tiroir en utilisant une brosse douce.
5. Réinsérez le **levier de desserrage** et le **compartiment pour lessive liquide** dans le tiroir.
6. Faites glisser le tiroir vers l'intérieur pour le fermer.

Maintenance

NOTE

Pour enlever la lessive restante, effectuez le programme **RINÇAGE+ESSORAGE**, avec le tambour vide.

Récupération après gel

Le lave-linge peut geler quand la température tombe en-dessous de 0°C.

1. Coupez le lave-linge et débranchez le cordon d'alimentation.
2. Versez de l'eau chaude sur le robinet d'eau pour assouplir le tuyau d'arrivée d'eau.
3. Débranchez le tuyau d'arrivée d'eau et plongez-le dans de l'eau chaude.
4. Versez de l'eau chaude dans le tambour et laissez agir environ 10 minutes.
5. Raccordez le tuyau d'arrivée d'eau au robinet d'eau.

NOTE

Si le lave-linge ne fonctionne toujours pas normalement, répétez les étapes ci-dessus jusqu'à ce qu'il fonctionne normalement.

Faites attention à une inutilisation prolongée

Évitez de laisser le lave-linge inutilisé pendant une durée prolongée. Si c'est le cas, vidangez le lave-linge et débranchez le cordon d'alimentation.

1. Tournez le **Sélecteur de programme** pour sélectionner un programme **RINÇAGE+ESSORAGE**.
2. Videz le tambour et appuyez sur le bouton **Départ/Pause**.
3. Quand le programme est terminé, fermez le robinet d'eau et débranchez le tuyau d'arrivée d'eau.
4. Coupez le lave-linge et débranchez le cordon d'alimentation.
5. Ouvrez le hublot pour laisser l'air circuler par le tambour.

Dépannage

Points de contrôle

Si vous rencontrez un problème avec votre lave-linge, vérifiez d'abord le tableau ci-dessous et essayez les suggestions proposées.

Problème	Action
Ne démarre pas.	<ul style="list-style-type: none">Assurez-vous que le lave-linge est branché.Assurez-vous que la porte est bien fermée.Assurez-vous que les robinets d'eau sont ouverts.Assurez-vous d'appuyer ou de taper sur Départ/Pause pour démarrer le lave-linge.Assurez-vous que Sécurité enfant n'est pas activé.Avant que le lave-linge commence à se remplir, il fera une série de bruits de cliquetis pour contrôler le verrouillage de la porte et effectuera une brève vidange.Vérifiez le fusible ou réinitialisez le disjoncteur.
L'alimentation d'eau est insuffisante, ou il n'y a pas d'alimentation d'eau.	<ul style="list-style-type: none">Ouvrez complètement le robinet d'eau.Assurez-vous que la porte est bien fermée.Assurez-vous que le tuyau d'eau n'est pas gelé.Vérifiez que le tuyau d'arrivée d'eau n'est pas coudé ou obstrué.Assurez-vous qu'il y a suffisamment de pression d'eau.
Après un programme, de la lessive reste dans le tiroir à détergent.	<ul style="list-style-type: none">Assurez-vous que la pression d'eau est suffisante pour faire fonctionner le lave-linge.Assurez-vous que de la lessive a été ajoutée dans le bac central du tiroir à lessive.Assurez-vous que le capuchon de rinçage est bien inséré.Si vous utilisez de la lessive granulaire, assurez-vous que le sélecteur de lessive se trouve en position vers le haut.Enlevez le capuchon de rinçage et nettoyez le tiroir à lessive.
Vibrations ou bruits excessifs.	<ul style="list-style-type: none">Assurez-vous que le lave-linge est installé sur un sol plat et solide et non glissant. Si le sol n'est pas plat, utilisez le pied de mise à niveau pour régler la hauteur du lave-linge.Assurez-vous que les vis de transport ont été retirées.Assurez-vous que le lave-linge n'est en contact avec aucun autre objet.Assurez-vous que la charge de linge est bien équilibrée.Le moteur peut faire du bruit en fonctionnement normal.Des salopettes ou vêtements décorés de parties métalliques peuvent faire du bruit lors du lavage. Ceci est normal.Des objets métalliques tels que les pièces peuvent faire du bruit. Après le lavage, enlever ces objets du tambour ou du compartiment du filtre.

Dépannage

Problème	Action
Ne vidange pas et/ou n'essore pas.	<ul style="list-style-type: none"> • S'assurer que le tuyau de vidange est redressé sur tout le système de vidange. Si vous trouvez un blocage dans la vidange, appelez le centre de service. • Assurez-vous que le filtre à impuretés n'est pas bouché. • Fermez la porte, puis appuyez ou tapez sur Départ/Pause. Pour votre sécurité, le lave-linge ne séchera pas et n'essorera pas tant que la porte ne sera pas fermée. • Assurez-vous que le tuyau de vidange n'est pas gelé ni obstrué. • Assurez-vous que le tuyau de vidange est raccordé à un système de vidange qui n'est pas obstrué. • Si le lave-linge ne reçoit pas une alimentation suffisante, il peut temporairement ne pas vidanger ou essorer. Dès que le lave-linge récupèrera suffisamment de puissance, il fonctionnera normalement.
La porte ne s'ouvre pas.	<ul style="list-style-type: none"> • Appuyez ou tapez sur Départ/Pause pour démarrer le lave-linge. • Le mécanisme de verrouillage de la porte se désenclenchera au bout de quelques instants. • La porte ne s'ouvrira pas avant 3 minutes après l'arrêt du lave-linge ou une fois l'alimentation coupée. • Assurez-vous que toute l'eau du tambour a été vidangée. • La porte peut ne pas s'ouvrir si de l'eau reste dans le tambour. Vidangez le tambour et ouvrez manuellement la porte. • Assurez-vous que la lumière du verrouillage de la porte est coupée. La lumière du verrouillage de la porte se coupe une fois que le lave-linge a fini de vidanger.
Trop de mousse.	<ul style="list-style-type: none"> • Assurez-vous que les réglages Lessive Auto et Adoucissant Auto sont bien configurés. • Assurez-vous de bien utiliser les types de lessives recommandés tel qu'approprié. • Utilisez de la lessive à haute efficacité (HE) pour éviter une quantité excessive de mousse. • Réduisez le volume de lessive pour l'eau douce, les petites charges ou les charges légèrement sales. • De la lessive non-HE n'est pas recommandée.
Impossible de mettre de lessive.	<ul style="list-style-type: none"> • Assurez-vous que le volume de lessive et d'adoucissant restant ne dépasse pas la limite. • Assurez-vous que la fonction Distribution Auto est activée, et les réglages Dureté de l'eau et Concentration correctement spécifiés (modèles applicables uniquement).

Problème	Action
Le lave-linge s'arrête.	<ul style="list-style-type: none"> • Branchez le cordon d'alimentation dans une prise en tension. • Vérifiez le fusible ou réinitialisez le disjoncteur. • Fermez la porte et appuyez ou tapez sur Départ/Pause pour démarrer le lave-linge. Pour votre sécurité, le lave-linge ne séchera pas et n'essorera pas tant que la porte ne sera pas fermée. • Avant que le lave-linge commence à se remplir, il fera une série de bruits de cliquetis pour contrôler le verrouillage de la porte et effectuera une brève vidange. • Il peut y avoir une période de pause ou de trempage dans le programme. Attendez un peu et le lave-linge redémarrera. • Assurez-vous que le filtre à maille du tuyau d'alimentation d'eau sur les robinets d'eau n'est pas obstrué. Nettoyez périodiquement le filtre à maille. • Si le lave-linge ne reçoit pas une alimentation suffisante, il peut temporairement ne pas vidanger ou essorer. Dès que le lave-linge récupérera suffisamment de puissance, il fonctionnera normalement.
Se remplit avec la mauvaise température d'eau.	<ul style="list-style-type: none"> • Ouvrez complètement les deux robinets. • Assurez-vous que la sélection de température est correcte. • Assurez-vous que les tuyaux sont raccordés aux bons robinets. Vidangez les conduites d'eau. • Assurez-vous que le chauffe-eau est réglé de manière à fournir de l'eau chaude à 120 °F (49 °C) au robinet. De même, vérifiez la capacité du chauffe-eau et du taux de récupération. • Déconnectez les tuyaux et nettoyez le filtre à maille. Le filtre à maille peut être obstrué. • Quand le lave-linge se remplit, la température de l'eau peut changer puisque la fonction de contrôle automatique de la température contrôle la température de l'eau entrante. Ceci est normal. • Quand le lave-linge se remplit, vous pouvez constater que seule de l'eau chaude et/ou seule de l'eau froide passe par le distributeur quand des températures froides ou chaudes sont sélectionnées. Il s'agit d'une fonction normale de la fonction de contrôle automatique de la température puisque le lave-linge détermine la température de l'eau.


Dépannage

Problème	Action
La charge est humide à la fin d'un programme.	<ul style="list-style-type: none">• Utilisez la vitesse d'essorage Élevée ou Très élevée.• Utilisez de la lessive à haute efficacité (HE) pour réduire la quantité excessive de mousse.• La charge est trop petite. De petites charges (un ou deux articles) peuvent provoquer un déséquilibre et ne pas essorer complètement.• Assurez-vous que le tuyau de vidange n'est pas entortillé ni obstrué.
Fuites d'eau.	<ul style="list-style-type: none">• Assurez-vous que la porte est bien fermée.• Assurez-vous que tous les raccords des tuyaux sont étanches.• S'assurer que l'extrémité du tuyau de vidange est correctement inséré et fixé sur le système de vidange.• Éviter les surcharges.• Utilisez de la lessive à haute efficacité (HE) pour éviter une quantité excessive de mousse.
Odeurs.	<ul style="list-style-type: none">• Une quantité excessive de mousse peut s'amasser dans les recoins peut provoquer des mauvaises odeurs.• Lancez des programmes de nettoyage pour assainir périodiquement.• Nettoyez le joint de la porte (diaphragme).• Séchez l'intérieur du lave-linge une fois un programme terminé.
Aucune bulle apparente (Modèles Bubbleshot uniquement).	<ul style="list-style-type: none">• La surcharge peut filtrer les bulles.• Du linge extrêmement sale peut ne pas générer de bulles.
Le Wi-Fi ne fonctionne pas (Modèles Wi-Fi uniquement).	<ul style="list-style-type: none">• Assurez-vous que la connexion Internet arrive correctement à votre maison.• Assurez-vous que le routeur est allumé et fonctionne normalement.• Assurez-vous que vous avez installé la dernière version de l'Application Smart Control (Contrôle intelligent).


Si le problème persiste, contactez le service clientèle de Samsung le plus proche.


Codes d'erreur

En cas de dysfonctionnement de votre lave-linge, un code d'information peut apparaître sur l'écran. Vérifiez le tableau ci-dessous et essayez les suggestions.

Code	Action
4C	<p>L'eau n'arrive pas.</p> <ul style="list-style-type: none">Assurez-vous que les robinets d'eau sont ouverts.Assurez-vous que les tuyaux de vidange ne sont pas obstrués.Assurez-vous que les robinets d'eau ne sont pas gelés.Assurez-vous que le lave-linge fonctionne avec une pression d'eau suffisante.Assurez-vous que le robinet d'eau froide et le robinet d'eau chaude sont bien raccordés.Nettoyez le filtre à maille car il peut être obstrué. <p> NOTE Quand le lave-linge affiche le code « 4C », il vidange pendant 3 minutes. Pendant ce temps, la touche Marche/Arrêt n'est pas fonctionnelle.</p>
4C2	<ul style="list-style-type: none">Assurez-vous que le tuyau d'arrivée d'eau froide est bien raccordé au robinet d'eau froide. S'il est raccordé au robinet d'eau chaude, le linge peut être déformé avec certains programmes.
5C	<p>L'eau n'est pas vidangée.</p> <ul style="list-style-type: none">Assurez-vous que le tuyau de vidange n'est pas gelé ni obstrué.Assurez-vous que le tuyau de vidange est positionné correctement, selon le type de raccordement.Nettoyez le filtre à débris car il peut être obstrué.S'assurer que le tuyau de vidange est redressé sur tout le système de vidange.Si le code information reste, contactez un centre de service client.
dC	<p>Utilisation du lave-linge avec la porte ouverte.</p> <ul style="list-style-type: none">Assurez-vous que la porte est bien fermée.Assurez-vous que le linge n'est pas pris dans la porte.
OC	<p>L'eau déborde.</p> <ul style="list-style-type: none">Redémarrez après essorage.Si le code information reste sur l'affichage, contactez un centre de service Samsung.

Dépannage

Code	Action
LC, LC1	<p>Vérifiez le tuyau de vidange.</p> <ul style="list-style-type: none">Assurez-vous que l'extrémité du tuyau de vidange est placée sur le sol.Assurez-vous que le tuyau de vidange n'est pas obstrué.Si le code information reste, contactez un centre de service client. <p> NOTE Quand le lave-linge affiche le code « LC,LC1 », il vidange pendant 3 minutes. Pendant ce temps, la touche Marche/Arrêt n'est pas fonctionnelle.</p>
Ub	<p>L'essorage ne fonctionne pas.</p> <ul style="list-style-type: none">Assurez-vous que le linge est réparti de manière uniforme.Assurez-vous que le lave-linge se trouve sur une surface plate et stable.Rééquilibrez la charge. Si seul un vêtement nécessite un lavage, tel qu'une robe de chambre ou un jean, l'essorage final peut ne pas être satisfaisant, et un message de contrôle « Ub » s'affichera à l'écran.
3C	<p>Vérifiez le fonctionnement du moteur.</p> <ul style="list-style-type: none">Essayez de redémarrer le programme.Si le code information reste, contactez un centre de service client.
UC	<p>Le contrôle électronique doit être vérifié (Erreur surtension).</p> <ul style="list-style-type: none">Vérifiez le PCB et le faisceau de câbles.Vérifier si l'alimentation arrive correctement.Si le code information reste, contactez un centre de service client.
	<p>Faible tension détectée</p> <ul style="list-style-type: none">Vérifiez si le cordon d'alimentation est branché.Si le code information reste, contactez un centre de service client.
HC	<p>Contrôle du chauffage de la température élevée</p> <ul style="list-style-type: none">Si le code information reste, contactez un centre de service client.


























Code	Action
1C	<p>Le capteur de niveau d'eau ne fonctionne pas correctement.</p> <ul style="list-style-type: none"> • Essayez de couper et de redémarrer le programme. • Vérifiez le faisceau de câbles du capteur de niveau d'eau. • Si le code information reste, contactez un centre de service client. <p> NOTE Quand le lave-linge affiche le code « 1C », il vidange pendant 3 minutes. Pendant ce temps, la touche Marche/Arrêt n'est pas fonctionnelle.</p>
AC	<p>Vérifiez les communications enter réseau et sous-PBA.</p> <ul style="list-style-type: none"> • Essayez de couper et de redémarrer le programme. • Si le code information reste, contactez un centre de service client.

Si un code d'informations continue à apparaître sur l'écran, contactez le service clientèle Samsung le plus proche.

Caractéristiques techniques

Tableau des symboles d'entretien des textiles

Les symboles suivants offrent des conseils sur l'entretien des vêtements. Les symboles textile sont au nombre de quatre ; ils sont généralement énumérés dans l'ordre suivant : lavage, blanchiment, séchage et repassage et, au besoin, nettoyage à sec. L'utilisation de ces symboles garantit la cohérence des informations entre les fabricants de vêtements (articles domestiques ou importés). Observez les consignes associées à chaque symbole textile pour optimiser la durée de vie de votre linge et limiter les problèmes de lavage.

	Textile résistant		Repassage interdit
	Textile délicat		Nettoyage à sec avec tous les dissolvants habituels
	Lavage à 95 °C		Nettoyage à sec
	Lavage à 60 °C		Nettoyage à sec au perchloréthylène, aux dissolvants fluorés ou aux essences minérales uniquement
	Lavage à 40 °C		Nettoyage à sec aux essences minérales uniquement
	Lavage à 30 °C		Nettoyage à sec interdit
	Lavage à ma main uniquement		Séchage à plat
	Nettoyage à sec uniquement		Séchage sur cintre, sans essorage
	Chlorage dilué à froid		Séchage sur cintre
	Chlorage interdit		Séchage en machine possible, température modérée
	Repassage à 200 °C maximum		Séchage en machine possible, température basse
	Repassage à 150 °C maximum		Séchage en machine interdit
	Repassage à 100 °C maximum		

Protection de l'environnement

- Cet appareil a été fabriqué à partir de matériaux recyclables. Si vous souhaitez vous en séparer, veuillez respecter les normes locales en vigueur en matière de mise au rebut des déchets. Coupez le cordon d'alimentation de façon à ce que l'appareil ne puisse plus être raccordé à une source électrique. Retirez le hublot afin d'éviter que de jeunes enfants ou des animaux ne se retrouvent piégés dans l'appareil.
- Ne dépassez pas les quantités de lessive préconisées par le fabricant de la lessive.
- N'utilisez de produits détachants et blanchissants avant le cycle de lavage qu'en cas d'absolue nécessité.
- Économisez de l'eau et de l'électricité en ne faisant tourner que des charges pleines (la charge varie en fonction du programme utilisé).

Caractéristiques techniques

Fiche technique

« * » L'astérisque(s) signifie un modèle variable et peut varier de (0-9) ou (A-Z).

Type		Lave-linge à chargement frontal		
Nom du modèle		WW80J328***	WW70J348***	WW70J328***
Dimensions		L600mm X P600mm X H850mm	L600mm X P550mm X H850mm	
Pression de l'eau		50 kPa - 800 kPa		
Volume d'eau		58 L	48 L	
Poids net		67 kg	60 kg	59 kg
Capacité de lavage et d'essorage		8,0 kg	7,0 kg	
Consommation	Lavage	220 V	150 W	
		240 V	150 W	
	Lavage et chauffage	220 V	2000 W	
		240 V	2400 W	
	Essorage	220 - 240 V	350 W	450 W
Pompage		30 W		
Vitesses d'essorage		1200 tr/min	1400 tr/min	1200 tr/min

NOTE

La conception et le spécifications sont sujettes à changement sans avis préalable à des fins d'amélioration de la qualité.

< * > L'astérisque(s) signifie un modèle variable et peut varier de (0-9) ou (A-Z).

Type		Lave-linge à chargement frontal		
Nom du modèle		WW80J326***	WW70J326***	WW70J346***
Dimensions		L600mm X P600mm X H850mm	L600mm X P550mm X H850mm	
Pression de l'eau		50 kPa - 800 kPa		
Volume d'eau		58 L	48 L	48 L
Poids net		67 kg	59 kg	59 kg
Capacité de lavage et d'essorage		8,0 kg	7,0 kg	7,0 kg
Consommation	Lavage	220 V	150 W	
		240 V	150 W	
	Lavage et chauffage	220 V	2000 W	
		240 V	2400 W	
	Essorage	220 - 240 V	350 W	450 W
Pompage		30 W		
Vitesses d'essorage		1200 tr/min	1200 tr/min	1400 tr/min

NOTE

La conception et les spécifications sont sujettes à changement sans avis préalable à des fins d'amélioration de la qualité.

Caractéristiques techniques

selon la réglementation (UE) n° 1061/2010



« * » L'astérisque(s) signifie un modèle variable et peut varier de (0-9) ou (A-Z).

Samsung				
Nom du modèle		WW70J348***	WW70J328***	
Capacité	kg	7,0	7,0	
Classe énergétique				
A + + + (plus haute efficacité) à D (plus basse efficacité)		A+++	A+++	
Consommation énergétique				
Consommation d'énergie annuelle (AE_C) ¹⁾		kWh/an	174	174
Consommation d'énergie (E_t.60) e Coton 60 °C en charge pleine		kWh	0,85	0,85
Consommation d'énergie (E_t.60.1/2) e Coton 60 °C en demi-charge		kWh	0,78	0,78
Consommation d'énergie (E_t.40.1/2) e Coton 40 °C en demi-charge		kWh	0,65	0,65
Consommation en mode Éteint (P_o)		W	0,45	0,45
Consommation en mode Veille (P_l)		W	5	5
Consommation d'eau annuelle (AW_c) ²⁾		l/an	7400	7400
Classe d'efficacité d'essorage 3)				
A (Efficace) à G (Peu efficace)		B	B	
Vitesse d'essorage maximale		tr/min	1400	1200
Taux d'humidité résiduelle		%	53	53
Programmes auxquels les informations sur l'étiquette et la fiche technique renvoient		eCOTON 60 °C et 40 °C ⁴⁾		
Durée d'un programme standard				
e COTON à 60°C, en charge pleine		min	213	213
e COTON à 60°C, en demi-charge		min	183	183
e COTON à 40 °C, en demi-charge		min	173	173
Durée en mode Veille		min	2	2
Niveau sonore				
Lavage		dB (A) re 1 pW	59	59
Essorage		dB (A) re 1 pW	78	77

NOTE

- La consommation d'énergie annuelle est basée sur les 220 cycles de lavage standard pour les programmes eCOTON à 60 °C et à 40 °C en charge pleine et en demi-charge, et sur la consommation des modes de mise sous et hors tension. La consommation d'énergie réelle dépendra de la façon dont l'appareil est utilisé.
- La consommation d'eau annuelle est basée sur les 220 cycles de lavage standard pour les programmes eCOTON à 60 °C et à 40 °C en charge pleine et en demi-charge. La consommation d'eau réelle dépendra de la façon dont l'appareil est utilisé.
- La teneur en eau après essorage est très importante si vous faites sécher vos vêtements au sèche-linge. La consommation d'énergie est bien plus élevée au cours d'un cycle de séchage qu'au cours d'un cycle de lavage. Plus la vitesse d'essorage est élevée, plus vous économiserez de l'énergie lors du séchage en machine.
- Les programmes eCOTON 60 °C et eCOTON 40 °C sont adaptés au nettoyage du linge normalement sale et sont les plus efficaces (en ce qui concerne la consommation d'eau et énergétique) pour ce type de linge. Veuillez exécuter le mode calibrage après l'installation (se référer à la section "Lancer un calibrage (recommandé)" de la page 23). Dans ces programmes, la température de l'eau réelle peut être différente de la température déclarée.
- L'espace à respecter entre le mur et l'appareil n'est pas compris dans la profondeur indiquée.

Informations sur les principaux programmes de lavage

Modèle	Programme	Température (°C)	Capacité (kg)	Durée du programme (min)	Teneur en humidité résiduelle (%)	Consommation d'eau (L/cycle)	Consommation énergétique (kWh/cycle)
WW70J348***	COTON	20	3,5	123	53	40	0,32
	 COTON	40	3,5	173	51	27	0,65
		60	3,5	183	51	27	0,78
			7,0	213	48	39	0,85
	SYNTHÉTIQUES	40	3,0	137	35	50	0,50
WW70J328***	COTON	20	3,5	123	56	40	0,32
	 COTON	40	3,5	173	53	27	0,65
		60	3,5	183	53	27	0,78
			7,0	213	49	39	0,85
	SYNTHÉTIQUES	40	3,0	137	38	50	0,50

Les valeurs du tableau ont été mesurées sous les conditions spécifiées dans la Norme IEC60456/EN60456. Les valeurs actuelles dépendront de la manière dont la machine est utilisée.

Caractéristiques techniques

selon la réglementation (UE) n° 1061/2010



« * » L'astérisque(s) signifie un modèle variable et peut varier de (0-9) ou (A-Z).

Samsung			
Nom du modèle		WW70J346***	WW70J326***
Capacité	kg	7,0	7,0
Classe énergétique			
A + + + (plus haute efficacité) à D (plus basse efficacité)		A+++	A+++
Consommation énergétique			
Consommation d'énergie annuelle (AE_C) ¹⁾	kWh/an	157	157
Consommation d'énergie (E_t.60) e Coton 60 °C en charge pleine	kWh	0,78	0,78
Consommation d'énergie (E_t.60.1/2) e Coton 60 °C en demi-charge	kWh	0,69	0,69
Consommation d'énergie (E_t.40.1/2) e Coton 40 °C en demi-charge	kWh	0,57	0,57
Consommation en mode Éteint (P_o)	W	0,45	0,45
Consommation en mode Veille (P_l)	W	5	5
Consommation d'eau annuelle (AW_c) ²⁾	l/an	7400	7400
Classe d'efficacité d'essorage 3)			
A (Efficace) à G (Peu efficace)		B	B
Vitesse d'essorage maximale	tr/min	1400	1200
Taux d'humidité résiduelle	%	53	53
Programmes auxquels les informations sur l'étiquette et la fiche technique renvoient	eCOTON 60 °C et 40 °C ⁴⁾		
Durée d'un programme standard			
e COTON à 60°C, en charge pleine	min	213	213
e COTON à 60°C, en demi-charge	min	183	183
e COTON à 40 °C, en demi-charge	min	173	173
Durée en mode Veille	min	2	2
Niveau sonore			
Lavage	dB (A) re 1 pW	61	61
Essorage	dB (A) re 1 pW	78	77

NOTE

- La consommation d'énergie annuelle est basée sur les 220 cycles de lavage standard pour les programmes eCOTON à 60 °C et à 40 °C en charge pleine et en demi-charge, et sur la consommation des modes de mise sous et hors tension. La consommation d'énergie réelle dépendra de la façon dont l'appareil est utilisé.
- La consommation d'eau annuelle est basée sur les 220 cycles de lavage standard pour les programmes eCOTON à 60 °C et à 40 °C en charge pleine et en demi-charge. La consommation d'eau réelle dépendra de la façon dont l'appareil est utilisé.
- La teneur en eau après essorage est très importante si vous faites sécher vos vêtements au sèche-linge. La consommation d'énergie est bien plus élevée au cours d'un cycle de séchage qu'au cours d'un cycle de lavage. Plus la vitesse d'essorage est élevée, plus vous économiserez de l'énergie lors du séchage en machine.
- Les programmes eCOTON 60 °C et eCOTON 40 °C sont adaptés au nettoyage du linge normalement sale et sont les plus efficaces (en ce qui concerne la consommation d'eau et énergétique) pour ce type de linge. Veuillez exécuter le mode calibrage après l'installation (se référer à la section "Lancer un calibrage (recommandé)" de la page 23).
Dans ces programmes, la température de l'eau réelle peut être différente de la température déclarée.
- L'espace à respecter entre le mur et l'appareil n'est pas compris dans la profondeur indiquée.

Informations sur les principaux programmes de lavage

Modèle	Programme	Température (°C)	Capacité (kg)	Durée du programme (min)	Teneur en humidité résiduelle (%)	Consommation d'eau (L/cycle)	Consommation énergétique (kWh/cycle)
WW70J346***	COTON	20	3,5	123	53	40	0,32
	 COTON	40	3,5	173	51	27	0,57
		60	3,5	183	51	27	0,69
			7,0	213	48	39	0,78
	SYNTHÉTIQUES	40	3,0	137	35	50	0,50
WW70J326***	COTON	20	3,5	123	56	40	0,32
	 COTON	40	3,5	173	53	27	0,57
		60	3,5	183	53	27	0,69
			7,0	213	49	39	0,78
	SYNTHÉTIQUES	40	3,0	137	38	50	0,50

Les valeurs du tableau ont été mesurées sous les conditions spécifiées dans la Norme IEC60456/EN60456. Les valeurs actuelles dépendront de la manière dont la machine est utilisée.

Caractéristiques techniques

selon la réglementation (UE) n° 1061/2010



« * » L'astérisque(s) signifie un modèle variable et peut varier de (0-9) ou (A-Z).

Samsung				
Nom du modèle		WW80J326***	WW80J328***	
Capacité	kg	8,0	8,0	
Classe énergétique				
A + + + (plus haute efficacité) à D (plus basse efficacité)		A+++	A+++	
Consommation énergétique				
Consommation d'énergie annuelle (AE_C) ¹⁾		kWh/an	175	196
Consommation d'énergie (E_t.60) e Coton 60 °C en charge pleine		kWh	0,89	1,02
Consommation d'énergie (E_t.60.1/2) e Coton 60 °C en demi-charge		kWh	0,75	0,82
Consommation d'énergie (E_t.40.1/2) e Coton 40 °C en demi-charge		kWh	0,64	0,71
Consommation en mode Éteint (P_o)		W	0,45	0,45
Consommation en mode Veille (P_l)		W	5	5
Consommation d'eau annuelle (AW_c) ²⁾		l/an	8100	8100
Classe d'efficacité d'essorage 3)				
A (Efficace) à G (Peu efficace)		B	B	
Vitesse d'essorage maximale		tr/min	1200	1200
Taux d'humidité résiduelle		%	53	53
Programmes auxquels les informations sur l'étiquette et la fiche technique renvoient		🌀 COTON 60 °C et 40 °C ⁴⁾		
Durée d'un programme standard				
e COTON à 60°C, en charge pleine		min	203	203
e COTON à 60°C, en demi-charge		min	183	183
e COTON à 40 °C, en demi-charge		min	173	173
Durée en mode Veille		min	2	2
Niveau sonore				
Lavage		dB (A) re 1 pW	61	59
Essorage		dB (A) re 1 pW	77	78

NOTE

- La consommation d'énergie annuelle est basée sur les 220 cycles de lavage standard pour les programmes 🌀 COTON à 60 °C et à 40 °C en charge pleine et en demi-charge, et sur la consommation des modes de mise sous et hors tension. La consommation d'énergie réelle dépendra de la façon dont l'appareil est utilisé.
- La consommation d'eau annuelle est basée sur les 220 cycles de lavage standard pour les programmes 🌀 COTON à 60 °C et à 40 °C en charge pleine et en demi-charge. La consommation d'eau réelle dépendra de la façon dont l'appareil est utilisé.
- Le teneur en eau après essorage est très importante si vous faites sécher vos vêtements au sèche-linge. La consommation d'énergie est bien plus élevée au cours d'un cycle de séchage qu'au cours d'un cycle de lavage.
Plus la vitesse d'essorage est élevée, plus vous économiserez de l'énergie lors du séchage en machine.
- Les programmes 🌀 COTON 60 °C et 🌀 COTON 40 °C sont adaptés au nettoyage du linge normalement sale et sont les plus efficaces (en ce qui concerne la consommation d'eau et énergétique) pour ce type de linge. Veuillez exécuter le mode calibrage après l'installation (se référer à la section "Run Calibration (recommended)" de la page 23).
Dans ces programmes, la température de l'eau réelle peut être différente de la température déclarée.
- L'espace à respecter entre le mur et l'appareil n'est pas compris dans la profondeur indiquée.

Informations sur les principaux programmes de lavage

Modèle	Programme	Température (°C)	Capacité (kg)	Durée du programme (min)	Teneur en humidité résiduelle (%)	Consommation d'eau (L/cycle)	Consommation énergétique (kWh/Cycle)
WW80J326***	COTON	20	4,0	137	56	54	0,40
	 COTON	40	4,0	173	53	33	0,64
		60	4,0	183	53	33	0,75
			8,0	203	53	41	0,89
	SYNTHÉTIQUES	40	4,0	137	35	41	0,62
WW80J328***	COTON	20	4,0	137	56	54	0,40
	 COTON	40	4,0	173	53	33	0,72
		60	4,0	183	53	33	0,83
			8,0	203	53	41	0,89
	SYNTHÉTIQUES	40	4,0	137	35	41	0,62

Les valeurs du tableau ont été mesurées sous les conditions spécifiées dans la Norme IEC60456/EN60456. Les valeurs actuelles dépendront de la manière dont la machine est utilisée.

SAMSUNG

QUESTIONS OU COMMENTAIRES ?

PAYS	APPELEZ LE	OU RENDEZ-VOUS SUR LE SITE
FRANCE	01 48 63 00 00	www.samsung.com/fr/support



DC68-03589F-03