



Guida di sicurezza prodotto

(HL-L5000D / HL-L5100DN / HL-L5100DNT / HL-L5200DW / HL-L5200DWT /
HL-L6250DN / HL-L6300DW / HL-L6300DWT / HL-L6400DW / HL-L6400DWT /
DCP-L5500DN / DCP-L6600DW / MFC-L5700DN / MFC-L5750DW /
MFC-L6800DW / MFC-L6900DW)

Brother Industries, Ltd.

15-1, Naeshiro-cho, Mizuho-ku, Nagoya 467-8561, Giappone

Leggere la presente guida prima di utilizzare il prodotto o di eseguire qualsiasi intervento di manutenzione. La mancata osservanza di queste istruzioni potrebbe comportare rischi di incendio, folgorazioni, ustioni o soffocamento. Brother non si assumerà alcuna responsabilità per i danni causati dalla mancata osservanza delle istruzioni descritte in questa guida da parte del proprietario del prodotto.

Come utilizzare il presente manuale:

- 1 Prima di usare il prodotto, leggere l'intero manuale e conservarlo per riferimenti successivi.
- 2 Seguire attentamente le istruzioni contenute nel presente manuale e assicurarsi sempre di seguire tutte le avvertenze e le istruzioni riportate sul prodotto.
- 3 In caso di dubbi sull'uso del prodotto anche in seguito alla lettura del manuale, consultare il servizio assistenza clienti Brother o il distributore Brother di zona.
- 4 Per essere sicuri di comprendere tutte le istruzioni, studiare i simboli e le convenzioni utilizzati nella documentazione.

Simboli e disposizioni utilizzati nella documentazione

Nella documentazione sono usati i seguenti simboli e convenzioni.

Seguire tutte le avvertenze e le istruzioni riportate sul prodotto.

AVVERTENZA

AVVERTENZA indica una situazione potenzialmente pericolosa che, se non evitata, può causare la morte o lesioni gravi.

ATTENZIONE

ATTENZIONE indica una situazione potenzialmente pericolosa che, se non evitata, può causare lesioni di entità lieve o moderata.

IMPORTANTE

IMPORTANTE indica una situazione potenzialmente pericolosa che può causare danni alle cose o la perdita di funzionalità del prodotto.

NOTA

Le NOTE specificano l'ambiente operativo, le condizioni per l'installazione o le speciali condizioni di uso.

Grassetto Il grassetto identifica pulsanti specifici sul pannello dei comandi del prodotto o sullo schermo del computer.

Corsivo Il corsivo serve a evidenziare i passaggi importanti o come rimando ad argomenti collegati.

Courier Il testo in carattere Courier
New New identifica i messaggi visualizzati sul display LCD del prodotto.

NOTA

- Non tutti i modelli sono disponibili in ogni Paese.
 - Le illustrazioni della presente guida mostrano i modelli HL-L6400DW e MFC-L6900DW.
-



Le icone di pericolo di scosse elettriche avvertono del rischio di possibili scosse elettriche.



Le icone di pericolo di incendio avvertono della possibilità di incendi.



Le icone delle superfici calde avvertono di non toccare le parti del prodotto che si surriscaldano.



Le icone di divieto indicano le azioni che non devono essere eseguite.

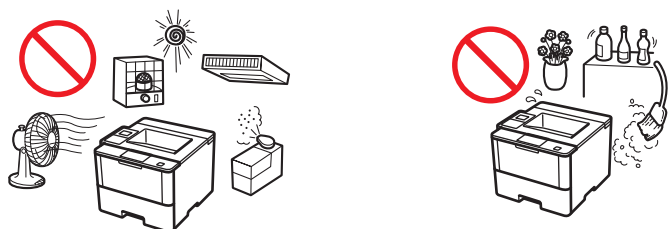
Avviso di redazione e pubblicazione

Il presente manuale è stato redatto e pubblicato al fine di fornire le informazioni sulla sicurezza del prodotto aggiornate al momento della pubblicazione. Le informazioni contenute in questo manuale possono essere soggette a modifica.

Per l'ultima versione del manuale, visitare il sito Web <http://support.brother.com>.

Scegliere un luogo sicuro per il prodotto

AVVERTENZA



Scegliere un luogo in cui la temperatura rimanga tra i 10 °C e i 32 °C e l'umidità sia compresa tra il 20% e l'80% e in cui non sia presente condensa.



NON esporre il prodotto alla luce diretta del sole, a calore eccessivo, a fiamme libere, a gas corrosivi, all'umidità o alla polvere. In caso contrario possono verificarsi scosse elettriche, cortocircuiti o incendi. Si può inoltre danneggiare il prodotto e/o renderlo inutilizzabile.



NON posizionare il prodotto in prossimità di termosifoni, condizionatori d'aria, ventilatori elettrici, frigoriferi o acqua. In caso contrario possono verificarsi scosse elettriche, cortocircuiti o incendi dovuti all'eventuale contatto con acqua (anche nel caso della condensa prodotta da un apparecchio di riscaldamento, condizionamento o ventilazione).



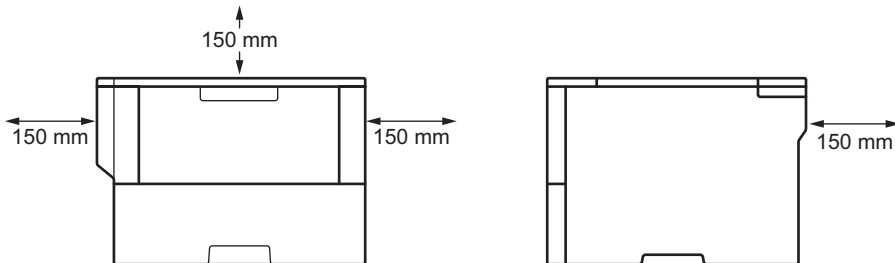
NON posizionare il prodotto in prossimità di sostanze chimiche o in luoghi in cui possono verificarsi perdite di sostanze chimiche. I liquidi e i solventi organici in particolare possono causare la fusione o lo scioglimento del telaio e dei cavi, con conseguenza pericolo di incendio o scossa elettrica. Possono inoltre causare problemi di funzionamento del prodotto o perdite di colore.



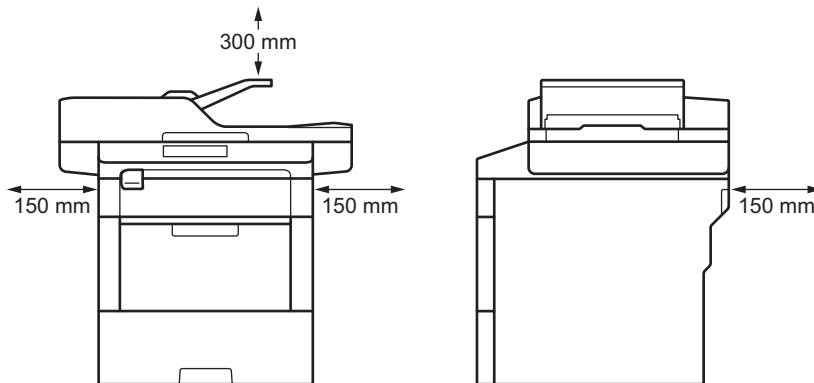
NON posizionare il prodotto in un luogo in cui le sue aperture possono rimanere ostruite o bloccate. Queste aperture servono per l'aerazione. L'ostruzione delle aperture di aerazione del prodotto è causa di surriscaldamenti e/o incendi.

- Lasciare un po' di spazio attorno al prodotto come indicato nell'illustrazione.

(solo HL)



(solo MFC e DCP)



- Appoggiare il prodotto su una superficie rigida e in piano.
- NON posizionare il prodotto sopra o in prossimità di radiatori o termosifoni.
- NON posizionare il prodotto in strutture incassate, a meno che non siano provviste di un'adeguata ventilazione.

NON collocare il prodotto su carrelli, piattaforme o tavoli instabili. Il prodotto è pesante e potrebbe cadere, provocando danni alle persone e al prodotto stesso. Per i prodotti MFC e DCP esiste inoltre il pericolo di infortuni dovuti alla rottura del piano dello scanner. Soprattutto in presenza di bambini è bene verificare che il prodotto sia posto in un luogo sicuro.

⚠ ATTENZIONE

Questo prodotto emette alcune sostanze chimiche durante la stampa e in più, se utilizzato per periodi prolungati o in aree scarsamente ventilate può provocare l'emissione di gas maleodoranti come l'ozono. Per prestazioni e comfort ottimali, sistemare il prodotto in un'area ben ventilata.

NON posizionare il prodotto in un'area altamente trafficata. Se è necessario posizionare il prodotto in un'area trafficata, verificare che si trovi in un luogo sicuro e al riparo da cadute accidentali che possono provocare danni alle persone e danneggiare seriamente il prodotto. Verificare inoltre che i cavi siano ben fissati e che non sia possibile inciamparvi.

Alcuni prodotti possono contenere un pacchetto di gel di silice. Disfarsi della confezione con gel di silice e NON ingerire il contenuto. In caso di ingestione, consultare immediatamente un medico.

NON appoggiare oggetti pesanti sulla parte superiore del prodotto.

Collocare il prodotto su una superficie piana e stabile, non sottoposta a urti o vibrazioni, ad esempio una scrivania. Posizionare il prodotto vicino a una presa telefonica (solo MFC) e a una normale presa elettrica collegata a terra.

Quando più dispositivi, compreso il presente prodotto, sono collegati a un computer tramite cavi USB, è possibile avvertire una carica elettrica se si toccano le parti metalliche del prodotto.

IMPORTANTE

- NON collegare il prodotto a prese di corrente controllate da interruttori a parete o temporizzatori automatici, o allo stesso circuito di grandi elettrodomestici quali climatizzatori, copiatrici, distruggidocumenti e così via, che potrebbero interrompere l'alimentazione elettrica.
 - NON appoggiare oggetti sopra il prodotto. In caso contrario possono verificarsi surriscaldamenti in caso di problemi di funzionamento del prodotto.
 - NON posizionare il prodotto in prossimità di fonti di interferenze, quali altoparlanti o basi di telefoni cordless non-Brother. Potrebbero verificarsi interferenze con il funzionamento dei componenti elettronici del prodotto.
 - L'interruzione dell'alimentazione può cancellare le informazioni dalla memoria del prodotto.
-

Precauzioni generali

AVVERTENZA

Per l'imballaggio del prodotto sono utilizzati sacchetti di plastica. Per evitare il pericolo di soffocamento, conservare questi sacchetti lontano dalla portata dei bambini. I sacchetti di plastica non sono giocattoli.

(solo modelli con funzionalità wireless LAN)

NON utilizzare il prodotto accanto ad apparecchiature elettromedicali. Le onde radio emesse dal prodotto possono avere effetti sulle apparecchiature elettromedicali e causare un malfunzionamento che può provocare un incidente medico.

Per utenti con pacemaker

Questo prodotto genera un debole campo magnetico. Se si avvertono sintomi insoliti con il pacemaker nelle vicinanze del prodotto, allontanarsi dal prodotto e rivolgersi immediatamente a un medico.



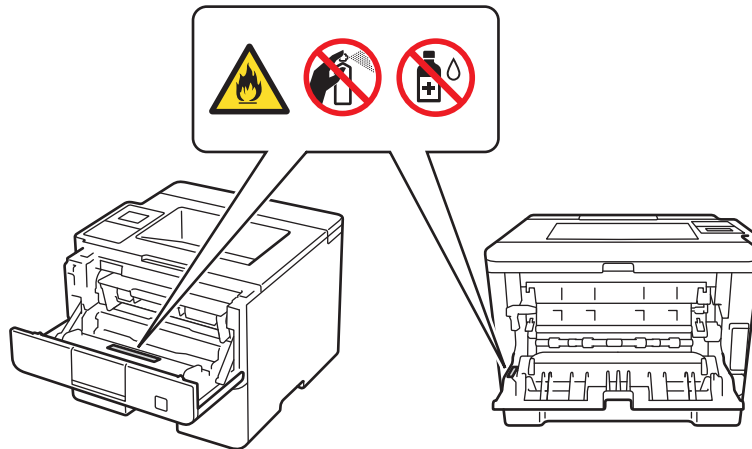
NON utilizzare questo prodotto durante una tempesta elettrica. Ci potrebbe essere un rischio remoto di scosse elettriche causate dai fulmini.



NON esporre al fuoco la cartuccia toner oppure il gruppo tamburo e cartuccia toner. Potrebbero esplodere e causare infortuni.



NON utilizzare alcuna sostanza infiammabile, qualsiasi tipo di spray o solventi/liquidi organici contenenti alcol o ammoniaca per pulire le superfici interne o esterne del prodotto. Potrebbe verificarsi un incendio. Utilizzare esclusivamente un panno asciutto privo di lanugine.



NON tentare di usare il prodotto quando sono presenti pezzi di carta o carta inceppata all'interno del prodotto. Il contatto prolungato della carta con l'unità fusore potrebbe causare un incendio.



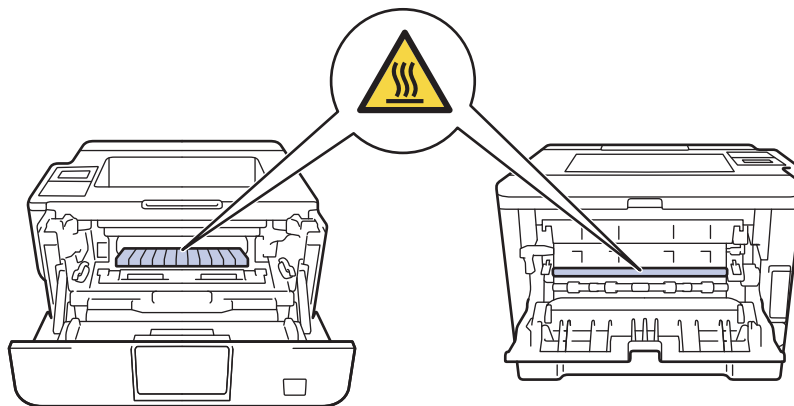
NON utilizzare un aspirapolvere per pulire il toner versato. Questa operazione può causare l'incendio dei residui di toner all'interno dell'aspirapolvere. Rimuovere con cautela i residui di toner con un panno morbido e asciutto che non lasci residui e smaltirla nel rispetto alla legislazione locale.



Scollegare il prodotto dalla presa di corrente prima di pulire il prodotto stesso e il piano dello scanner (solo MFC e DCP). NON usare detergenti liquidi o aerosol. Per la pulizia utilizzare un panno morbido e asciutto che non lasci residui.

 **SUPERFICIE CALDA**

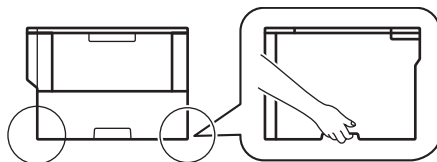
Se il prodotto è stato usato di recente, alcune parti interne del prodotto sono molto calde. Attendere per almeno 10 minuti il raffreddamento del prodotto prima di toccare le parti interne del prodotto.



⚠ ATTENZIONE

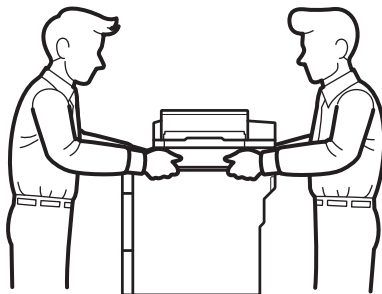
(solo HL)

In caso di spostamento del prodotto, afferrare saldamente le maniglie laterali dal lato anteriore del prodotto.



(solo MFC e DCP)

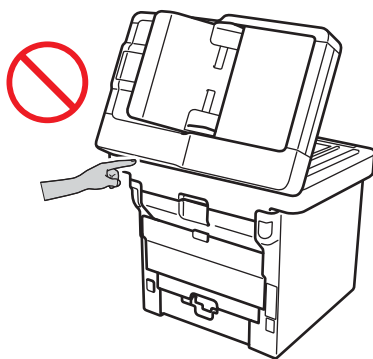
Il prodotto è pesante e pesa più di 16,3 kg. Per evitare infortuni è opportuno che almeno due persone sollevino il prodotto afferrandolo dal lato anteriore e posteriore.



Se si usa un Vassoio inferiore/Mailbox, NON trasportare il prodotto dal Vassoio inferiore/Mailbox in quanto potrebbe essere pericoloso per l'utente o causare danni al prodotto poiché questo non è collegato al Vassoio inferiore/Mailbox.

(solo MFC e DCP)

Per evitare lesioni, attenzione a non appoggiare le dita sulle aree mostrate nelle illustrazioni.



Se il prodotto non è utilizzato per la ricezione di fax, scollegarlo dalla presa di alimentazione se non viene utilizzato per un periodo prolungato.

NON tentare di smontare una cartuccia toner. In caso di perdite di polvere di toner, evitare di inalarlo o farlo venire in contatto con la cute. In tal caso consultare le schede dati di sicurezza (SDS) all'indirizzo <http://sds.brother.co.jp/sdsapp/index.html>.

Tenere la cartuccia toner lontana dalla portata dei bambini. In caso di ingestione della polvere di toner, rivolgersi immediatamente a un medico e consultare le schede dati di sicurezza (SDS) all'indirizzo <http://sds.brother.co.jp/sdsapp/index.html>.

È consigliabile collocare il gruppo cartuccia toner e il gruppo tamburo su una superficie piana e pulita, appoggiandoli su un foglio di carta nel caso si verificano fuoriuscite di toner. Pulire o rimuovere immediatamente con acqua fredda, dalle mani o dai vestiti, il toner che eventualmente esce dalla cartuccia.

Nell'eventualità di un contatto con il toner, attenersi alle seguenti istruzioni:

- Inalazione

In caso di inalazione accidentale, spostarsi immediatamente all'aria aperta e consultare un medico.

- Contatto con la pelle

Togliere immediatamente l'abbigliamento contaminato e lavare la pelle interessata con abbondante acqua o acqua e sapone, se disponibile.

- Contatto con gli occhi

Consultare un medico. Se la sostanza è entrata negli occhi, lavare immediatamente con abbondante acqua per almeno 15 minuti.

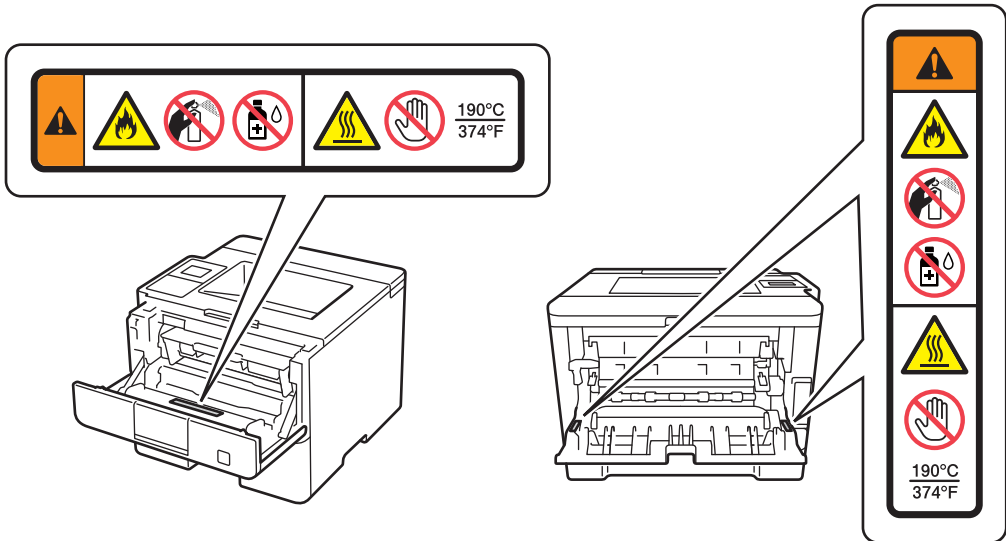
- Ingestione

Consultare immediatamente un medico. Lavare la bocca con acqua e ingerire 200 - 300 ml di acqua.

Per ulteriori informazioni sulla sicurezza in relazione ai toner in uso nel prodotto, visitare il sito Web indicato di seguito e leggere le schede con i dati sulla sicurezza (SDS) <http://sds.brother.co.jp/sdsapp/index.html>.

IMPORTANTE

NON rimuovere o danneggiare nessuna delle etichette di attenzione o di avvertenza all'interno del prodotto.

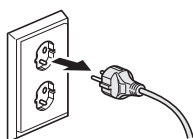


Collegamento sicuro del prodotto

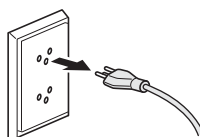
⚠ AVVERTENZA



Nel prodotto sono presenti elettrodi ad alta tensione. Prima di pulire l'interno del prodotto, assicurarsi di aver scollegato per primo il cavo della linea telefonica (solo MFC), e quindi il cavo di alimentazione dalla presa elettrica. In questo modo si eviteranno scosse elettriche.



(Per l'Italia)



(Per la Svizzera)

NON utilizzare il cavo di alimentazione in CA per inserire o disinserire la spina nella presa, utilizzare le prese per le dita sulla spina.



NON maneggiare la spina con le mani bagnate. Diversamente potrebbe verificarsi una scossa elettrica.



(Per l'Italia)



(Per la Svizzera)



Assicurarsi sempre che la spina sia inserita completamente.



Il prodotto deve essere collegato a un'alimentazione CA, che rientri nei limiti indicati sull'etichetta della potenza nominale. NON collegare il prodotto a un'alimentazione CC o a un invertitore. In caso di dubbi, contattare un elettricista qualificato.



Il prodotto è dotato di spina tripolare con messa a terra. Questa spina si inserisce solo in una presa di alimentazione dotata di messa a terra. Si tratta di una misura di sicurezza. Se la presa non è adatta alla spina, rivolgersi a un elettricista che possa sostituire la presa incompatibile. NON ignorare mai la ragione per cui è necessaria una spina dotata di messa a terra.



(solo MFC)

Non toccare fili o terminali telefonici esposti, a meno che la linea telefonica non sia stata scollegata dalla presa a muro. Non collegare il cavo della linea telefonica durante un temporale e non utilizzarlo se lesionato o danneggiato. Non utilizzare una presa telefonica a muro in luoghi umidi o soggetti a umidità, ad esempio accanto a un frigorifero o altro apparecchio che produce condensa. Diversamente potrebbe verificarsi una scossa elettrica.



NON posizionare il prodotto in luoghi in cui il cavo potrebbe essere tirato o sottoposto a sollecitazioni. Diversamente il cavo potrebbe usurarsi o sfilacciarsi.



NON utilizzare il prodotto se il cavo di alimentazione è sfilacciato o danneggiato. In caso contrario si corre il rischio di incendi e scosse elettriche.



- NON collocare oggetti sul cavo di alimentazione.
 - NON collocare il prodotto in luoghi soggetti a passaggio di persone che potrebbero calpestare il cavo.
 - NON posizionare il prodotto in luoghi in cui il cavo viene tirato o sottoposto a sollecitazioni, poiché potrebbe usurarsi o lesionarsi.
-



NON utilizzare cavi non indicati (o dispositivi opzionali). Può causare un incendio o lesioni. L'installazione deve essere eseguita correttamente rispettando le istruzioni riportate nella guida per l'utente.




Brother consiglia di NON utilizzare qualsiasi tipo di prolunga.



NON lasciare che la spina o la presa di alimentazione entrino in contatto con nessun tipo di liquido.



NON esporre la spina, la presa di alimentazione o il prodotto alla polvere.



Manutenzione del prodotto

AVVERTENZA

NON tentare di eseguire la manutenzione del prodotto autonomamente: l'apertura o la rimozione dei coperchi possono esporre a tensioni pericolose e ad altri rischi; inoltre, tali operazioni invalidano la garanzia. Se si verifica un problema al prodotto, rivolgersi al Servizio assistenza clienti Brother o al distributore Brother di zona.



Se il prodotto è caduto o l'intelaiatura è rimasta danneggiata, è possibile che si verifichino scosse elettriche. Scollegare il prodotto dalla presa elettrica e contattare il Servizio assistenza clienti Brother o il distributore Brother di zona.



In caso di ingresso di acqua, altri liquidi o oggetti metallici nel prodotto, scollegarlo immediatamente dalla presa di alimentazione in CA e rivolgersi all'Assistenza clienti Brother o al distributore Brother.

Se il prodotto diventa insolitamente caldo, produce fumo o odori forti, oppure se viene accidentalmente a contatto con del liquido, scollegarlo immediatamente dalla presa elettrica. Rivolgersi al Servizio assistenza clienti Brother o al distributore Brother di zona.

IMPORTANTE

Se il prodotto non funziona correttamente nonostante il rispetto delle istruzioni per l'utilizzo, regolare solamente i controlli indicati nelle istruzioni per l'uso. La regolazione incorretta degli altri comandi può comportare danni e richiedere spesso interventi estesi di un tecnico qualificato per ripristinare il corretto funzionamento del prodotto.

Garanzia del prodotto e responsabilità

Il contenuto del presente manuale non influirà sulla garanzia del prodotto esistente e non potrà essere interpretato come una garanzia aggiuntiva del prodotto. Il mancato rispetto delle istruzioni di sicurezza indicate nel presente manuale possono invalidare la garanzia del prodotto.

AVVERTENZA



NON usare il prodotto vicino a fonti d'acqua, per esempio nei pressi di una vasca da bagno, di una bacinella, di un lavello da cucina, di una lavatrice o in un piano interrato umido o nei pressi di una piscina.



Utilizzare solamente il cavo di alimentazione fornito con il prodotto.

Disconnessione del dispositivo

ATTENZIONE

Il presente prodotto deve essere installato in prossimità di una presa di corrente facilmente accessibile. In caso di emergenza, scollegare il cavo di alimentazione dalla presa elettrica per disattivare del tutto l'alimentazione.

Informazioni di approvazione (solo MFC)

QUESTO APPARECCHIO È PROGETTATO PER FUNZIONARE CON UNA LINEA RTG ANALOGICA A DOPPIO ATTREZZATA CON IL CONNETTORE APPROPRIATO.

Brother informa che questo prodotto potrebbe non funzionare correttamente in Paesi diversi da quello di acquisto e non offre alcuna garanzia nel caso in cui questo prodotto sia usato su linee pubbliche di telecomunicazione di altri Paesi.

Dichiarazione di conformità (solo Europa)

Brother Industries, Ltd.

15-1, Naeshiro-cho, Mizuho-ku, Nagoya 467-8561 Giappone

dichiara che il presente prodotto è conforme ai requisiti essenziali di tutte le relative direttive e normative in vigore nella Comunità Europea.

La dichiarazione di conformità è scaricabile dal sito web di Brother. Visitare il sito all'indirizzo <http://support.brother.com> e:

→ seleziona Manuali

→ selezionare il modello.

Il documento richiesto verrà scaricato come file in formato PDF.

Dichiarazione di conformità per R&TTE (Radio e telecomunicazioni) Direttiva 1999/5/CE (solo Europa) (applicabile ai modelli con interfacce radio e/o telecomunicazioni)

Brother Industries, Ltd.

15-1, Naeshiro-cho, Mizuho-ku, Nagoya 467-8561 Giappone

dichiara che i presenti prodotti sono conformi alle disposizioni della direttiva R&TTE 1999/5/CE. Una copia della Dichiarazione di conformità può essere scaricata seguendo le indicazioni fornite nella sezione Dichiarazione di conformità (Europa).

Specificazione IEC60825-1:2014 (solo per modelli 220 - 240 V)

Questo è un prodotto laser di Classe 1 come definito nelle specifiche IEC60825-1:2014. L'etichetta mostrata in basso è riportata nei Paesi in cui è richiesta.

Questo prodotto è dotato di un Diodo Laser Classe 3B che emette radiazioni laser invisibili nell'unità laser. L'unità laser non deve essere aperta in nessuna circostanza.



Radiazione laser interna

Lunghezza d'onda: 775 - 800 nm

Potenza: 25 mW max.

Classe Laser: Classe 3B

AVVERTENZA

L'uso di comandi, regolazioni o prestazioni di procedure diversi da quelli specificati nel presente manuale possono comportare esposizioni pericolose alle radiazioni.

LAN wireless (solo modelli con funzionalità LAN wireless)

Questa stampante/multifunzioni supporta LAN wireless.

Banda(e) di frequenza: 2400 - 2483,5 MHz

Potenza di frequenza radio massima trasmessa nella(e) banda(e) di frequenza:
Meno di 20 dBm(e.i.r.p)

NFC (solo modelli con funzione NFC)

La stampante/stampante multifunzione supporta la NFC (Near Field Communication).

Banda(e) di frequenza: 13,553 - 13,567 MHz

Potenza di frequenza radio massima trasmessa nella(e) banda(e) di frequenza:
inferiore a 111,5 dBuV/m a 10 m

Connessione LAN (solo modelli per la rete)

ATTENZIONE

NON collegare il prodotto a una connessione LAN soggetta a sovratensioni.

Interferenze radio

Questo prodotto è conforme a EN55022 (CISPR pubblicazione 22)/Classe B.

Informazioni sullo smaltimento in conformità con le direttive WEEE e Batterie



Simbolo sul prodotto



Simbolo sulla batteria

Solo per l'Unione Europea

Questo prodotto/batteria riporta uno dei simboli di riciclaggio mostrati sopra. Indica che al termine del suo ciclo di vita il prodotto/batteria deve essere smaltito separatamente presso un punto di raccolta appropriato, anziché essere gettato tra i normali rifiuti domestici.

Accordo volontario per apparecchiature di imaging

(Applicabile ai modelli nuovi immessi sul mercato europeo dopo gennaio 2015.)

Brother garantisce ai clienti la disponibilità di parti di ricambio per almeno 5 anni dall'uscita di produzione dell'apparecchio.

Per ricevere le parti di ricambio, contattare il fornitore o il rivenditore Brother di riferimento.

Marchi di fabbrica

BROTHER è un marchio commerciale o registrato di Brother Industries, Ltd.

Windows, Windows Vista, Windows Server e Active Directory sono marchi registrati o marchi commerciali di Microsoft Corporation negli Stati Uniti e/o in altri paesi.

Macintosh, iPad, iPhone, iOS, iPod touch e OS X sono marchi commerciali di Apple Inc., registrati negli Stati Uniti e/o in altri paesi.

AirPrint e il logo AirPrint sono marchi commerciali di Apple Inc.

Wi-Fi è un marchio commerciale di Wi-Fi Alliance®.

Android e Google Cloud Print sono marchi commerciali di Google, Inc. L'utilizzo di tali marchi è soggetto ai permessi di Google.

Ciascuna società il cui software è indicato nel presente manuale detiene un Contratto di licenza software specifico per i propri programmi proprietari.

Eventuali nomi commerciali e nomi di prodotto di altre aziende presenti sui prodotti Brother, i documenti ed eventuali altri materiali ad essi correlati sono marchi o marchi registrati delle rispettive società.

Note sulla concessione di licenze open source

Questo prodotto comprende software-open source.

Visitare Brother Solutions Center all'indirizzo <http://support.brother.com> per consultare le note sulla concessione di licenze open source e le informazioni sul copyright.

Licenza e copyright

©2018 Brother Industries, Ltd. Tutti i diritti riservati.

Questo prodotto comprende software sviluppato dai seguenti venditori:

©1983-1998 PACIFIC SOFTWARES, INC. TUTTI I DIRITTI RISERVATI.

©2008 Devicescape Software, Inc. Tutti i diritti riservati.

Questo prodotto comprende il software "KASAGO TCP/IP" sviluppato da ZUKEN ELMIC, Inc.

Altre informazioni

FlashFX[®] è un marchio registrato di Datalight, Inc.

FlashFX[®] Copyright 1998-2014 Datalight, Inc.

Ufficio Brevetti Stati Uniti 5,860,082/6,260,156

FlashFX[®] Pro[™] è un marchio di Datalight, Inc.

FlashFX[®] Tera[™] è un marchio commerciale di Datalight, Inc.

Reliance[™] è un marchio di Datalight, Inc.

Reliance Nitro[™] è un marchio commerciale di Datalight, Inc.

Datalight[®] è un marchio registrato di Datalight, Inc.

Copyright 1989-2014 Datalight, Inc., Tutti i diritti riservati

Servizio assistenza clienti Brother

Servizio assistenza clienti

Visitare il sito Web all'indirizzo <http://www.brother.com> per le informazioni di contatto relative all'ufficio Brother di zona.

Località dei centri assistenza

Per conoscere i centri assistenza nel proprio paese, contattare l'ufficio Brother di zona. Le informazioni di contatto relative a indirizzi e numeri di telefono degli uffici di zona sono disponibili all'indirizzo <http://www.brother.com> selezionando il paese desiderato dall'elenco a discesa.

Uso illecito di apparecchiature per la copia (solo MFC e DCP)

Riprodurre certi articoli o documenti a scopo di frode costituisce reato. Il seguente è un elenco non esaustivo di documenti la cui riproduzione potrebbe costituire reato. Si suggerisce di consultare il proprio consulente legale e/o le autorità competenti per qualsiasi dubbio relativo a particolari articoli o documenti:

- Banconote
- Obbligazioni o altri titoli di debito
- Certificati di deposito
- Documenti di leva o delle forze armate
- Passaporti
- Francobolli (annullati o non annullati)
- Documenti di immigrazione
- Documenti di assistenza sociale
- Assegni o cambiali emessi dagli organismi statali
- Distintivi o contrassegni identificativi

Inoltre, alcune leggi nazionali proibiscono la riproduzione di patenti di guida e certificati di proprietà di autoveicoli.

I lavori protetti da copyright non possono essere riprodotti legalmente, con l'eccezione dell'"uso corretto" relativa alle singole parti dei lavori protetti da copyright. Copie multiple equivalgono a un uso non corretto. I lavori artistici vanno considerati alla stregua dei lavori protetti da copyright.

brother



www.brotherearth.com

Mese di pubblicazione: 02/2019