

# **Boîtier RAID externe**

**TR-004U**

**Guide de l'utilisateur**

# Table des matières

## 1. Préface

À propos de ce Guide.....	3
Audience.....	3
Conventions des documents.....	3

## 2. Présentation produit

À propos du TR-004U.....	4
Spécifications matérielles.....	4
Contenu de la boîte.....	6
Composants.....	6
Panneau avant.....	6
Panneau arrière.....	7
Numérotation des disques.....	7
Configuration requise pour l'installation.....	7
Configuration du boîtier RAID.....	7

## 3. Installation du matériel

Installation du disque.....	9
Installation de disques 3,5 pouces sur des plateaux de 3,5 pouces.....	9
Installation de disques 2,5 pouces sur des plateaux de 3,5 pouces.....	11
Installation des poignées.....	14
Connexion du boîtier RAID à un NAS.....	15
Connexion du boîtier RAID à un serveur.....	16
Fixation du clip de câble USB.....	17
Retrait d'un câble USB du clip de câble USB.....	19
Kit de rails.....	20

## 4. Configuration du RAID

Types de RAID pris en charge.....	21
Modes de stockage.....	22
Modes de stockage et support de plate-forme.....	23
Commutateur de mode.....	23
Configuration des paramètres RAID à l'aide du commutateur de mode.....	24

## 5. Opérations de base

Bouton Régler (Set).....	27
Voyants.....	27
Alerte audio.....	29
Mode veille.....	30

## 6. Dépannage

Forcer la reconnaissance du boîtier RAID externe avec Stockage et snapshot ou le QNAP External RAID Manager.....	31
Le remplacement à chaud les disques en panne.....	31
Assistance et autres ressources.....	32

## 7. Glossaire

QTS.....	33
QNAP External RAID Manager.....	33
Stockage et snapshots.....	33

## 8. Notifications

Garantie limitée.....	34
Clause de non-responsabilité.....	34
GNU Public License.....	34
Avis de la FCC.....	42
Respect des normes CE.....	42
SJ/T 11364-2006.....	43
Avis VCCI.....	43
Avis BSMI.....	44

# 1. Préface





## À propos de ce Guide

Ce guide fournit des informations sur le boîtier RAID externe QNAP TR-004U ainsi que des instructions étape par étape sur l'installation du matériel. Il fournit également des instructions sur les opérations de base et les informations relatives au dépannage.

## Audience

Ce document est destiné aux consommateurs et aux administrateurs de stockage. Ce guide suppose que l'utilisateur dispose de connaissances de base sur le stockage et les concepts de sauvegarde.

## Conventions des documents

Symbole	Description
	Les remarques fournissent les paramètres de configuration par défaut et des informations complémentaires.
	Les remarques importantes fournissent des informations sur les paramètres de configuration nécessaires et d'autres informations critiques.
	Les conseils formulent des recommandations ou des méthodes alternatives d'exécution de tâches ou de la configuration des paramètres.
	Les avertissements fournissent des informations qui - si elles sont ignorées - peuvent entraîner une perte potentielle, des blessures ou même la mort.

## 2. Présentation produit

Ce chapitre fournit des informations de base sur boîtier RAID externe QNAP TR-004U.

### À propos du TR-004U

Le boîtier RAID externe TR-004U est conçu pour augmenter la capacité et l'utilité de votre NAS ou serveur. Il prend en charge les configurations RAID, JBOD et un multiplicateur de ports pour une compatibilité et une sécurité accrues sur plusieurs plates-formes. Le TR-004U comporte un commutateur de mode pour rendre facile et accessible la configuration du RAID. En outre, son port USB 3.0 Type-C assure un transfert de données rapide et efficace.



### Spécifications matérielles








#### Avertissement

Si votre produit QNAP présente des défauts matériels, renvoyez le produit à QNAP ou à un centre de service habilité de QNAP pour maintenance ou remplacement. Toute tentative de réparation ou d'effectuer des procédures de maintenance sur le produit par vous ou un tiers non habilité annule la garantie.

QNAP n'est pas responsable des dommages ou de la perte de données causés par des modifications non autorisées et l'installation d'applications tierces non prises en charge. Pour des détails, consultez les [Conditions de garantie de QNAP](#).

Composant	TR-004U
Informations de commande	
N/P commande	TR-004U
Stockage	
Baies de disques	4 x disques SATA 3 Gbits/s 3,5 pouces   <b>Remarque</b> Le TR-004U est compatible avec les lecteurs SATA 6 Gbits/s.
Compatibilité des disques	<ul style="list-style-type: none"> <li>Disques durs SATA 3,5 pouces</li> <li>Disques durs SATA 2,5 pouces</li> <li>SSD SATA 2,5 pouces</li> </ul>
Remplacement à chaud	Oui
Ports d'E/S externes et emplacements d'extension	
Ports USB	1 USB 3.0 Type C   <b>Important</b> Ce port sert uniquement à connecter le boîtier RAID à un NAS ou à un serveur.
Interface	
Boutons	Définir

Composant	TR-004U
Commutateurs	<ul style="list-style-type: none"> <li>Alimentation</li> </ul> <p> <b>Important</b> Après avoir éteint le boîtier RAID, QNAP recommande d'attendre au moins deux secondes pour le rallumer.</p> <ul style="list-style-type: none"> <li>Mode</li> </ul>
Dimensions	
Facteur de forme	1 U monté en rack
Dimensions (H x L x P)	44 x 439 x 291 mm (1,7 x 17,3 x 11,4 pouces)
Poids net	4,04 kg (8,91 livres)
Autres	
Compatibilité des rails	RAIL-B02 <p> <b>Remarque</b></p> <ul style="list-style-type: none"> <li>Les kits de rails ne sont pas inclus avec le boîtier RAID et doivent être achetés séparément. Pour plus de détails, contactez un revendeur agréé ou <a href="http://shop.qnap.com">http://shop.qnap.com</a>.</li> <li>Vous trouverez des informations sur l'installation du kit de rails dans le guide d'installation inclus dans la boîte du kit.</li> </ul>
Bloc d'alimentation	100 W, 100-240 V CA, 50/60 Hz, châssis ouvert <p> <b>Avertissement</b> Afin de réduire le risque d'incendie et de choc électrique, assurez-vous de brancher uniquement le cordon d'alimentation à une prise électrique correctement mise à la terre.</p>
Niveau sonore	23,1 dB(A) <p> <b>Remarque</b> Le niveau sonore a été testé à une position de témoin, qui se trouve à un mètre de l'appareil de test. L'appareil de test fonctionnait à faible vitesse avec le nombre maximal de lecteurs installés.</p>
Ventilateurs	Système : 2 x ventilateur intelligent de 4 cm, 12 V CC <p> <b>Avertissement</b> Pour éviter d'endommager ou de détériorer les composants, ne touchez pas aux ventilateurs lorsque l'appareil est connecté à une source d'alimentation.</p>
Température de fonctionnement	0°C à 40°C (32°F à 104°F)

Composant	TR-004U
Humidité relative	<ul style="list-style-type: none"> <li>Humidité relative sans condensation : 5 à 95%</li> <li>WBGT : 27°C (80,6°F)</li> </ul>
Emplacement de sécurité	Emplacement de sécurité Kensington



### Conseil

Les spécifications des modèles sont susceptibles d'être modifiées sans préavis. Pour consulter les dernières spécifications, rendez-vous sur <https://www.qnap.com>.

## Contenu de la boîte

Élément	Quantité
TR-004U	1
Câble d'alimentation	1
USB Type-C à Type-A câble connecteur	1
Clés de plateau de disque	2
Clip de câble USB	1
Vis pour disques 3,5 pouces	16
Vis pour disques 2,5 pouces	12
Kit de poignée	<ul style="list-style-type: none"> <li>2 poignées</li> <li>2 supports en équerre</li> <li>8 vis</li> </ul>
Guide d'installation rapide (QIG)	1

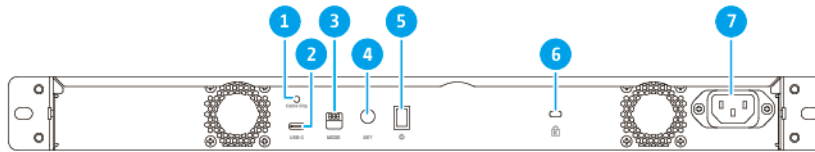
## Composants

### Panneau avant



Num éro	Composant	Num éro	Composant
1	Voyant disque	3	Voyant État
2	Voyant USB	-	-

## Panneau arrière



Num éro	Composant	Num éro	Composant
1	Emplacement avec attaches de câble USB	5	Interrupteur d'alimentation
2	Port USB 3.0 de Type C	6	Emplacement de sécurité Kensington
3	Changement de mode	7	Entrée d'alimentation
4	Bouton Configurer	-	-

## Numérotation des disques



## Configuration requise pour l'installation

Catégorie	Élément
Environnement	<ul style="list-style-type: none"> <li>• Température ambiante : 0°C à 40°C (32°F à 104°F)</li> <li>• Humidité relative sans condensation : 5 à 95%</li> <li>• WBGT : 27°C (80,6°F)</li> <li>• Surface plane, anti-statique sans exposition directe au soleil, aux liquides ou aux produits chimiques</li> </ul>
Matériel et périphériques	<ul style="list-style-type: none"> <li>• NAS ou serveur</li> <li>• Disques de stockage Pour des détails sur les lecteurs compatibles, rendez-vous sur <a href="https://www.qnap.com/compatibility/">https://www.qnap.com/compatibility/</a>.</li> <li>• USB câble connecteur</li> </ul>
Outils	<ul style="list-style-type: none"> <li>• Tournevis Phillips n°1 ou 2</li> <li>• Bracelet anti-statique</li> </ul>

## Configuration du boîtier RAID

1. Placez le boîtier RAID dans un environnement répondant aux exigences.  
Pour plus de détails, voir [Configuration requise pour l'installation](#).



2. Installez le boîtier RAID sur un rack.  
Pour plus de détails, consultez les rubriques suivantes :
  - [Kit de rails](#)
  - [Installation des poignées](#)
3. Installez les disques.  
Pour plus de détails, consultez les rubriques suivantes :
  - [Installation de disques 3,5 pouces sur des plateaux de 3,5 pouces](#)
  - [Installation de disques 2,5 pouces sur des plateaux de 3,5 pouces](#)
4. Branchez le cordon d'alimentation.
5. Connectez le boîtier RAID sur votre NAS ou serveur.  
Pour plus de détails, consultez les rubriques suivantes :
  - [Connexion du boîtier RAID à un NAS](#)
  - [Connexion du boîtier RAID à un serveur](#)
6. Mettez le boîtier RAID sous tension.
7. Facultatif : Configurez les paramètres RAID.  
Pour plus de détails, voir [Configuration du RAID](#).

### 3. Installation du matériel

Cette section fournit des informations sur l'installation des lecteurs et des poignées ainsi que sur la connexion du boîtier RAID à un NAS ou à un serveur.

#### Installation du disque

Le TR-004U est compatible avec les disques durs 2,5 et 3,5 pouces, ainsi que les SSD de 2,5 pouces.

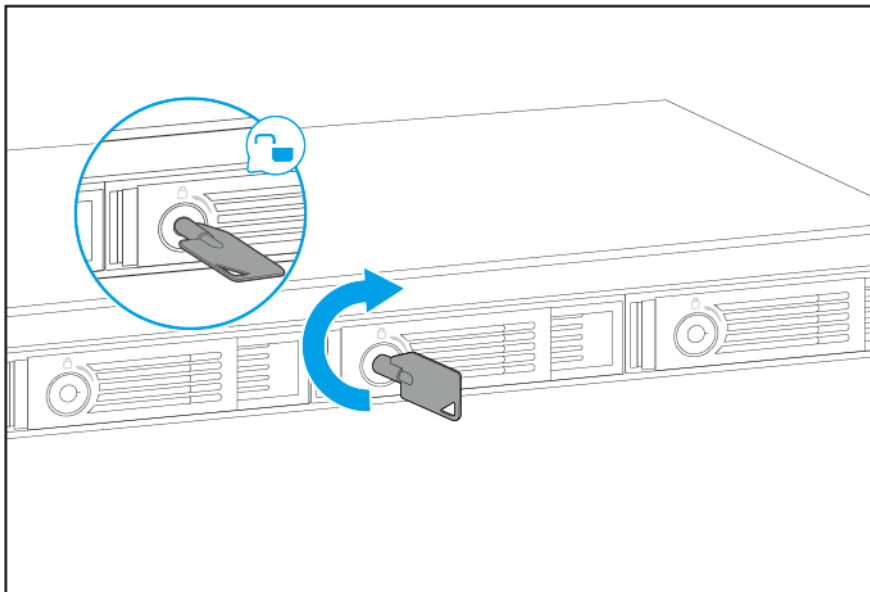
#### Installation de disques 3,5 pouces sur des plateaux de 3,5 pouces



##### Avertissement

- L'installation d'un disque supprime toutes les données qu'il contient, sauf si le boîtier RAID est en mode de contrôle individuel ou logiciel.
- Observez les procédures de décharge électrostatique (ESD) pour ne pas endommager les composants.

1. Mettez le boîtier RAID hors tension.
2. Retirez un plateau de disque.
  - a. Facultatif : Déverrouillez le plateau.



##### Remarque

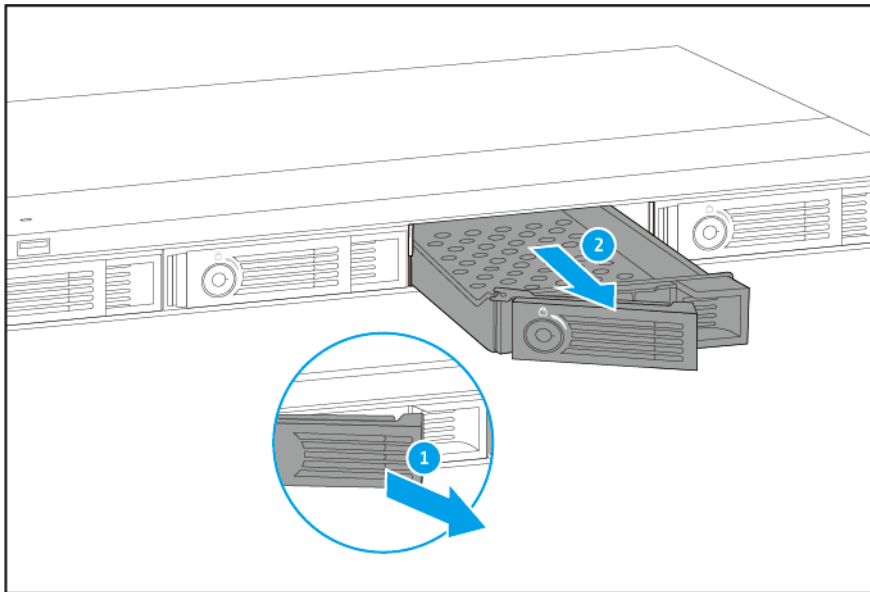
Les plateaux de disque préinstallés sont livrés déverrouillés.



##### Important

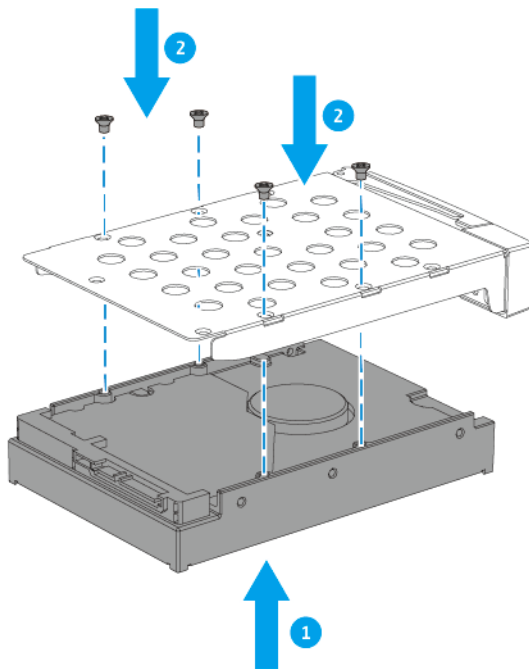
Assurez-vous que les clés du plateau du disque sont stockées dans un endroit sûr.

- b. Tirez sur la poignée pour libérer le plateau.
- c. Sortez le plateau.



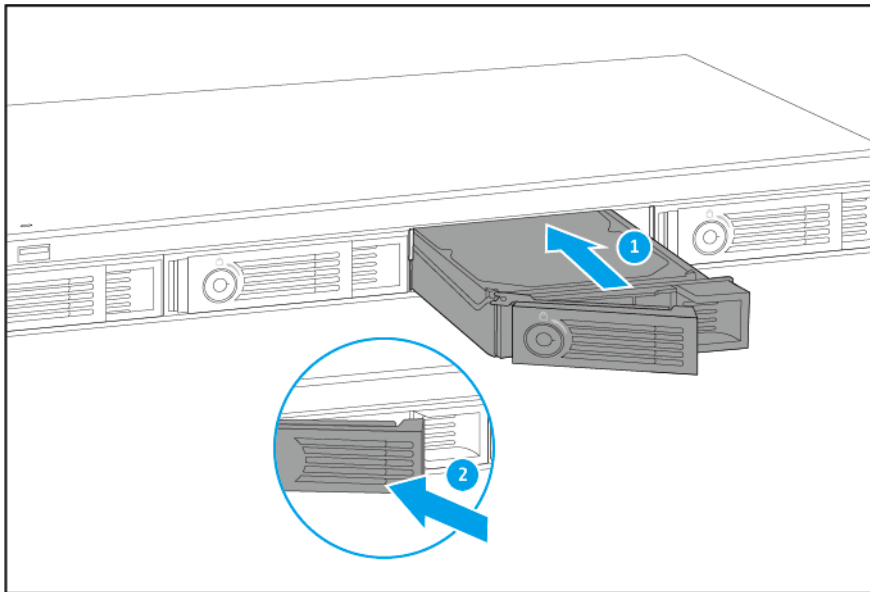
**3. Installez un disque sur le plateau.**

- a. Placez le disque sur le plateau de sorte que les trous sur le bas du disque soient alignés avec les trous placés sur le bas du plateau.
- b. Fixez les vis.

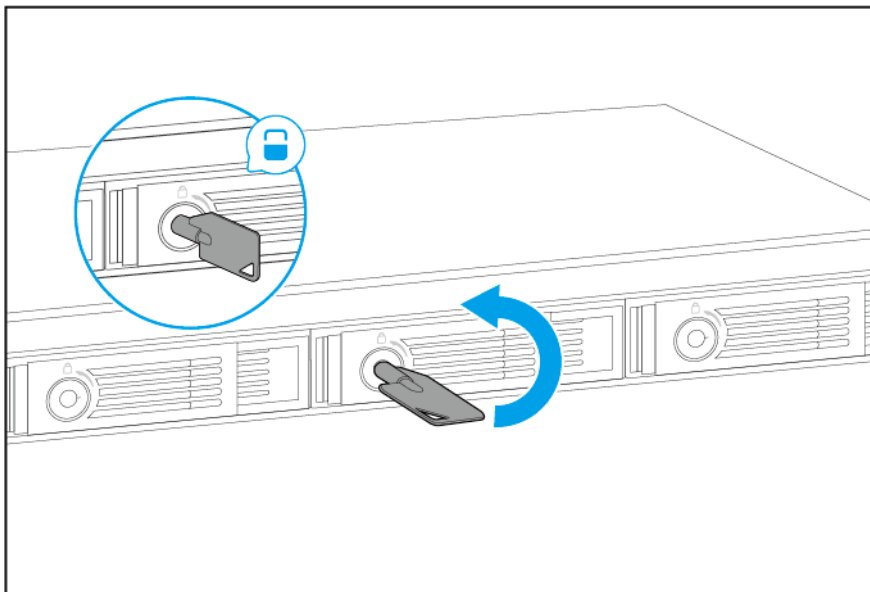


**4. Placez le plateau dans la baie du disque.**

- a. Placez le plateau dans la baie.
- b. Poussez la poignée.



c. Facultatif : Verrouillez le plateau.



5. Mettez le boîtier RAID sous tension.



**Important**

Le boîtier RAID peut prendre jusqu'à 30 secondes pour détecter l'installation du nouveau boîtier.

### Installation de disques 2,5 pouces sur des plateaux de 3,5 pouces

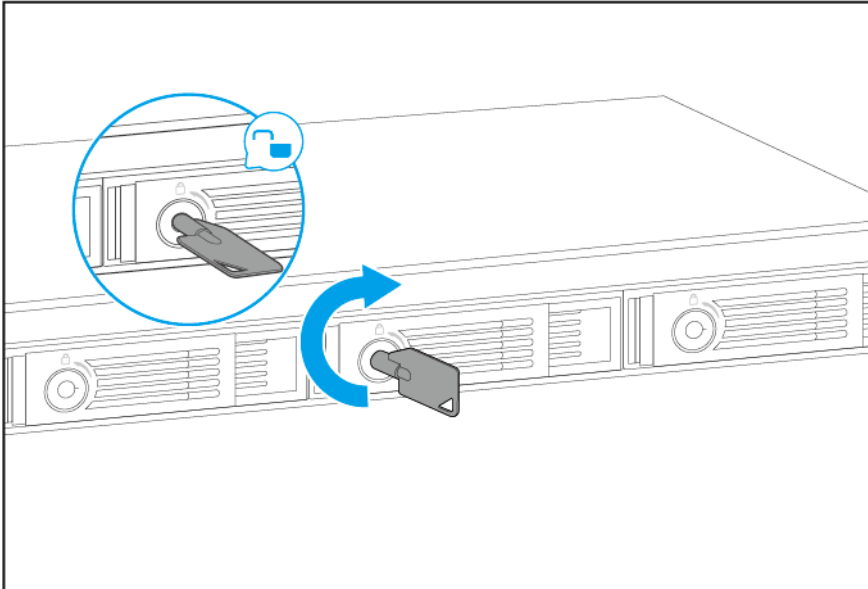


**Avertissement**

- L'installation d'un disque supprime toutes les données qu'il contient, sauf si le boîtier RAID est en mode de contrôle individuel ou logiciel.

- Observez les procédures de décharge électrostatique (ESD) pour ne pas endommager les composants.

1. Mettez le boîtier RAID hors tension.
2. Retirez un plateau de disque.
  - a. Facultatif : Déverrouillez le plateau.



**Remarque**

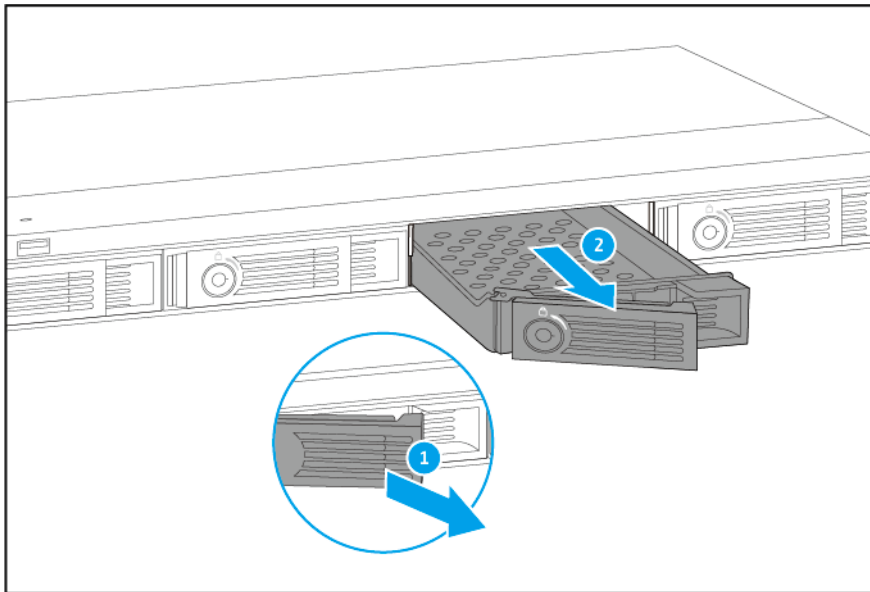
Les plateaux de disque préinstallés sont livrés déverrouillés.



**Important**

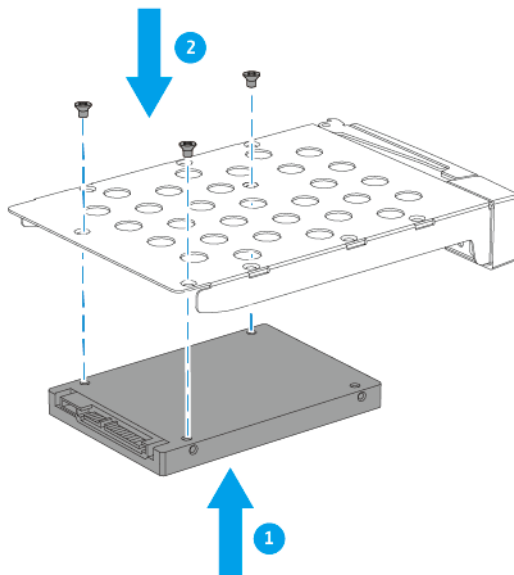
Assurez-vous que les clés du plateau du disque sont stockées dans un endroit sûr.

- b. Tirez sur la poignée pour libérer le plateau.
- c. Sortez le plateau.



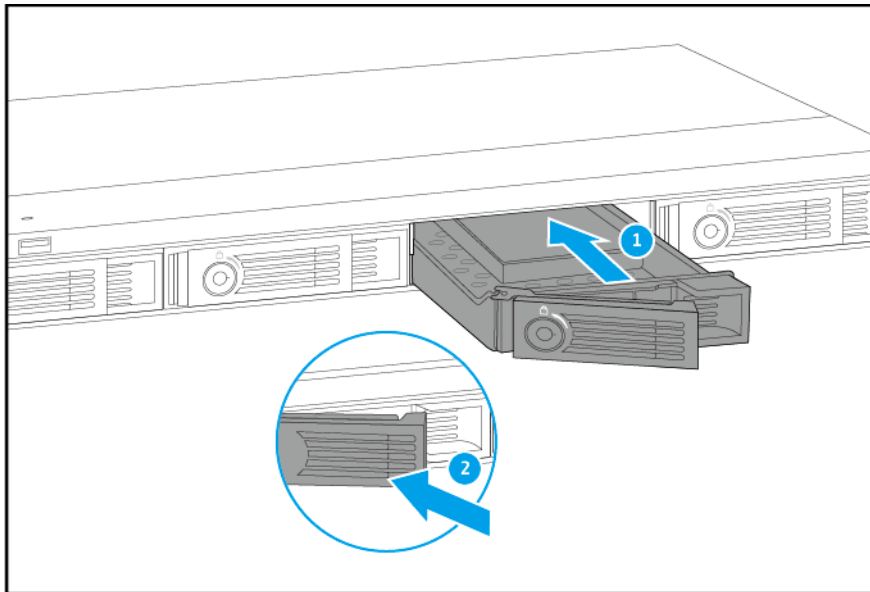
**3. Installez un disque sur le plateau.**

- a. Placez le disque sur le plateau de sorte que les trous sur le bas du disque soient alignés avec les trous placés sur le bas du plateau.
- b. Fixez les vis.

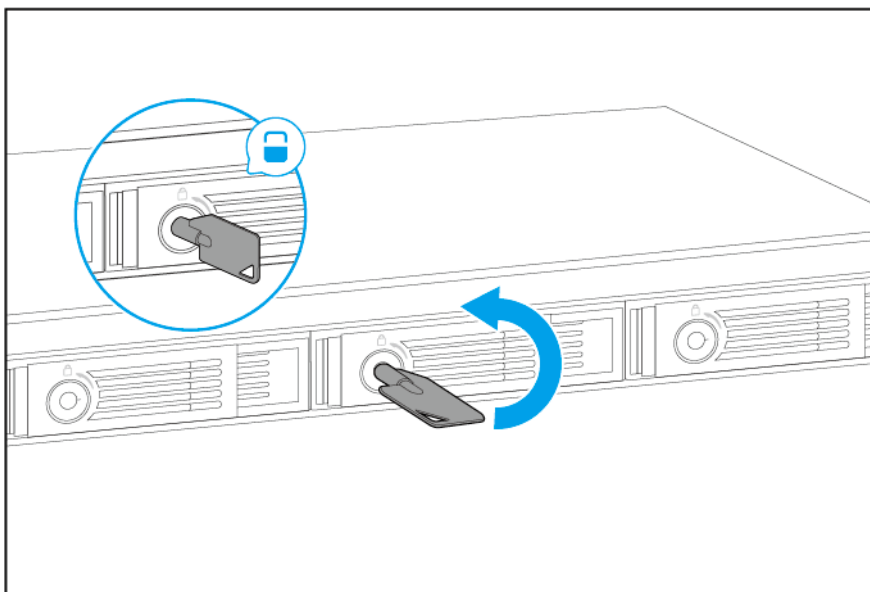


**4. Placez le plateau dans la baie du disque.**

- a. Placez le plateau dans la baie.
- b. Poussez la poignée.



c. Facultatif : Verrouillez le plateau.



5. Mettez le boîtier RAID sous tension.



**Important**

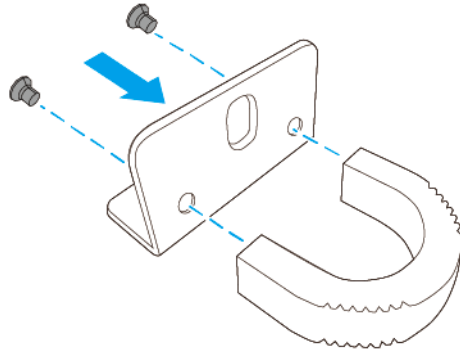
Le boîtier RAID peut prendre jusqu'à 30 secondes pour détecter l'installation du nouveau boîtier.

### Installation des poignées

L'installation des poignées vous permet d'avoir une meilleure prise et de sécuriser le boîtier RAID.

1. Mettez le boîtier RAID hors tension.

2. Installez une poignée sur un support en équerre.
  - a. Alignez les ouvertures sur la poignée avec les deux trous de vis ronds sur le support en équerre.
  - b. Alignez les vis pour fixer la poignée sur le support en équerre.



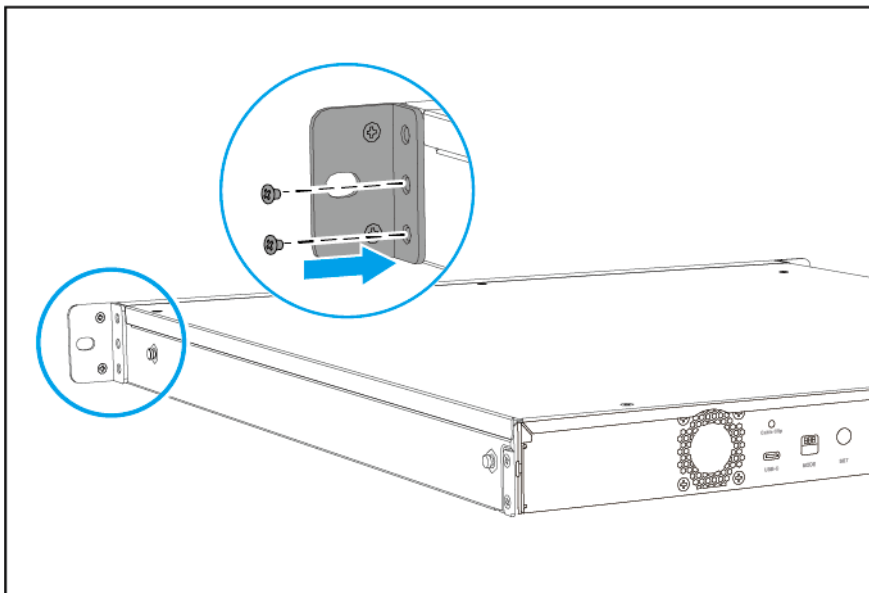
3. Installez le support en équerre sur le NAS.
  - a. Alignez les trous sur le support en équerre avec les trous sur le châssis.



**Remarque**

Assurez-vous que la poignée est orientée dans la même direction que le panneau avant.

- b. Fixez les vis.



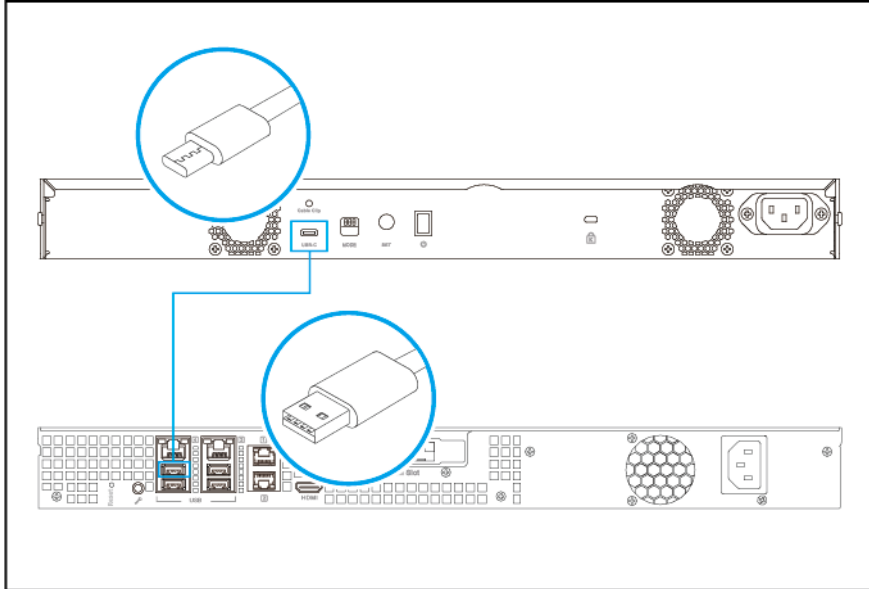
4. Installez une deuxième poignée de l'autre côté du châssis.
5. Mettez le boîtier RAID sous tension.

**Connexion du boîtier RAID à un NAS**

Un NAS QNAP peut prendre en charge un maximum de deux boîtiers RAID externes.



1. Connectez le boîtier RAID au NAS.
  - a. Connectez un câble USB au port USB 3.0 Type-C du boîtier RAID.
  - b. Connectez le câble USB à un port USB du NAS.

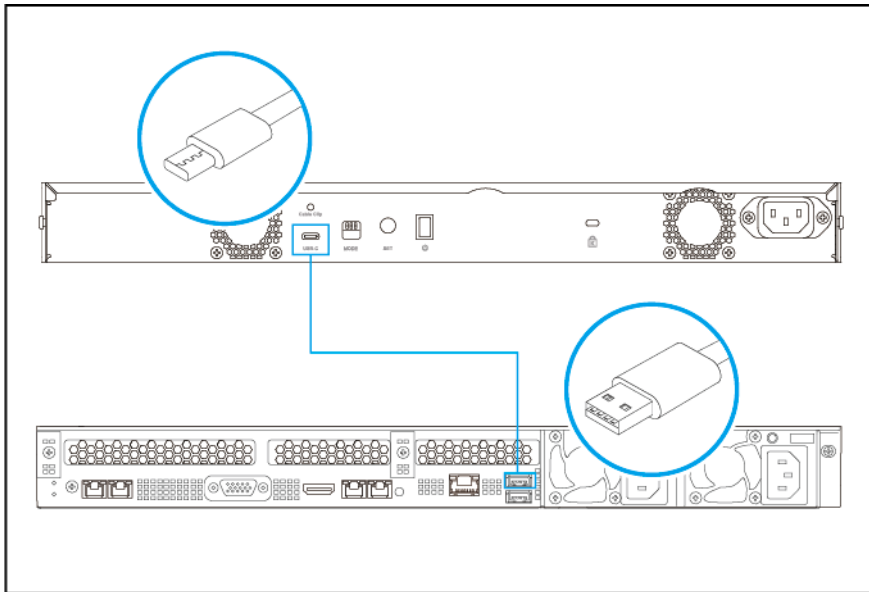


- c. Facultatif : Connecter un deuxième boîtier RAID au NAS.
2. Mettez le boîtier RAID sous tension.
3. Vérifiez que le boîtier RAID sont reconnus par le NAS.
  - a. Connectez-vous à QTS en tant qu'administrateur.
  - b. Allez dans **Menu principal > Stockage et snapshots > Aperçu > Stockage**.
  - c. Vérifiez que le boîtier RAID est listé.

## Connexion du boîtier RAID à un serveur

Un serveur Windows, macOS ou Linux ne limite pas le nombre de boîtiers RAID qu'il peut prendre en charge. Cependant, QNAP recommande de limiter le nombre maximal de connexions à quatre boîtiers RAID.

1. Connecter le boîtier RAID à un serveur.
  - a. Connectez un câble USB au port USB 3.0 Type-C du boîtier RAID.
  - b. Connectez le câble USB à un port USB du serveur.



- c. Facultatif : Connectez des boîtiers RAID supplémentaires au serveur.
2. Mettez le boîtier RAID sous tension.
  3. Vérifiez que le boîtier RAID sont reconnus par le serveur.
    - a. Allez dans l'utilitaire de gestion de disques de votre serveur ou ouvrez QNAP External RAID Manager dans Windows ou macOS.
    - b. Vérifiez que le boîtier RAID est listé.

### Fixation du clip de câble USB

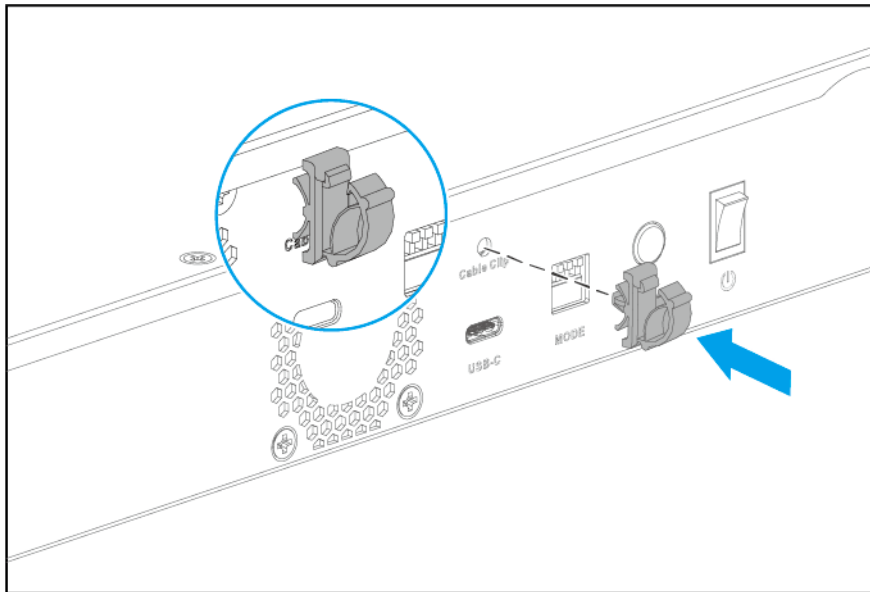


#### Important

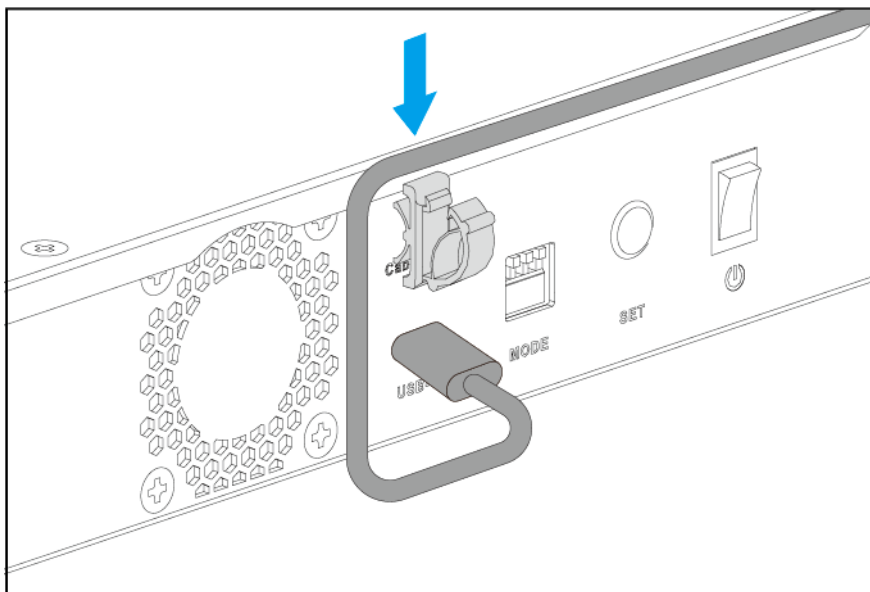
Le clip de câble USB maintient le câble à proximité du boîtier pour éviter tout dommage éventuel au câble ou à tout composant à proximité.

Le clip n'est pas destiné à être retiré après l'avoir connecté au boîtier RAID.

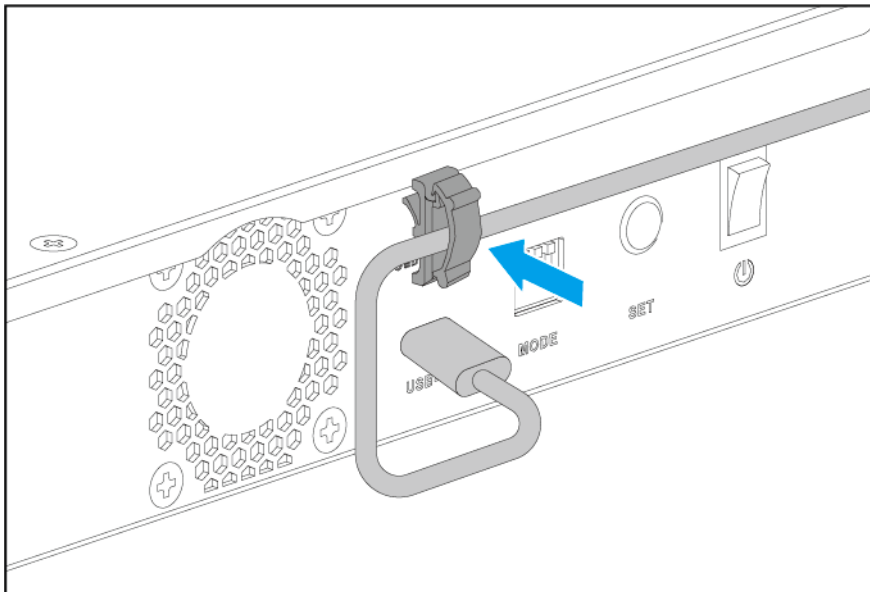
1. Insérez le clip de câble dans la fente pour clip de câble.



2. Insérez le câble dans le clip.

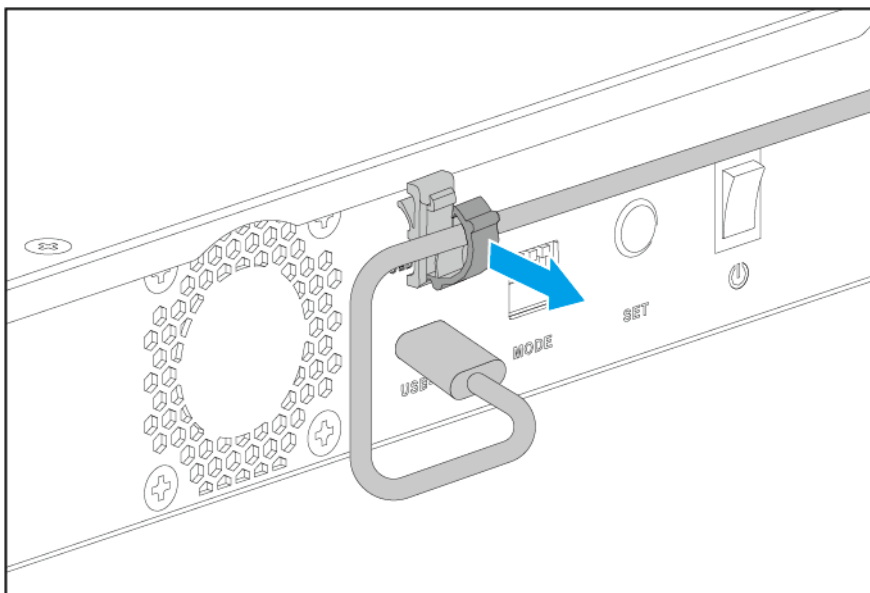


3. Serrez le clip pour sécuriser le câble.

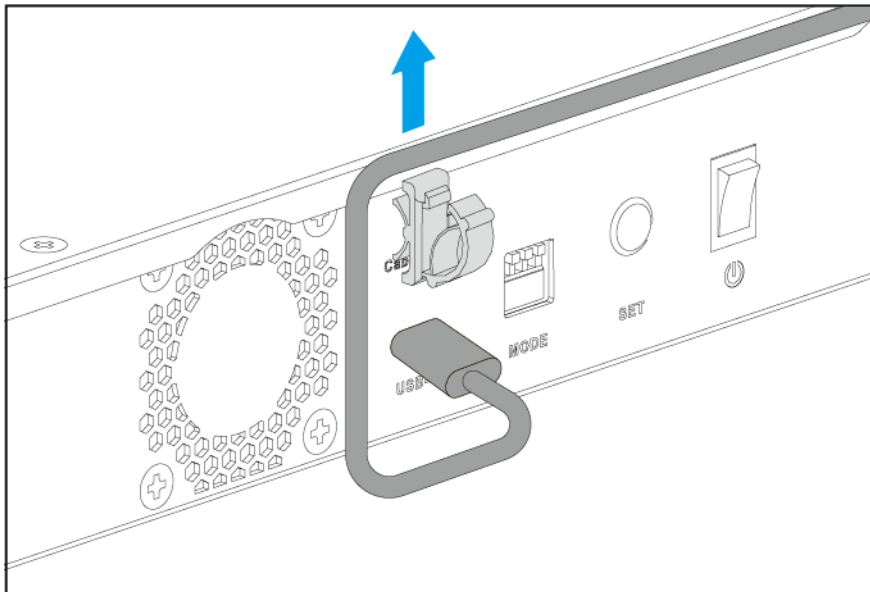


### Retrait d'un câble USB du clip de câble USB

1. Libérez le clip de câble.



2. Retirez le câble du clip.



## Kit de rails

Le TR-004U est compatible avec les modèles suivants :

- RAIL-B02

Les kits de rails ne sont pas inclus avec le boîtier RAID et doivent être achetés séparément. Pour plus de détails, contactez un revendeur agréé ou <http://shop.qnap.com> .

Vous pouvez trouver des informations d'installation dans la boîte du kit de rails.

## 4. Configuration du RAID

Cette section fournit des informations sur la configuration des paramètres RAID.



### Important

Les situations suivantes interrompent la connexion au boîtier RAID, entraînant la perte de données écrites sur les disques.

- Création ou suppression d'un groupe RAID lorsqu'un autre groupe ou disque RAID est en cours d'utilisation
- Échec du groupe RAID (hors mode dégradé), ou ajout ou suppression d'un groupe RAID alors qu'un autre groupe RAID est en cours d'utilisation
- Insertion ou retrait d'un disque lorsque le boîtier RAID est en mode individuel
- Maintenez le bouton Régler (Set) enfoncé pendant au moins trois secondes, jusqu'à ce que le boîtier RAID émette un bip sonore

### Types de RAID pris en charge

Les boîtiers RAID externes QNAP prennent en charge plusieurs types de RAID.



### Important


- Si des disques de capacité différente sont combinés dans un groupe RAID, tous les disques fonctionnent en fonction de la capacité du plus petit disque. Par exemple, si un groupe RAID contient cinq disques de 2 To et un disque de 1 To, la capacité totale sera de 6 To.
- Vous ne pouvez utiliser qu'un type de disque (disque dur ou SSD) dans un groupe RAID. La combinaison de différents types de disque dans un groupe RAID n'est pas prise en charge.
- QNAP recommande de créer des groupes RAID distincts pour chaque capacité et type de disque.



### Remarque

Le boîtier RAID ne prend pas en charge l'extension de capacité ou la migration de niveau RAID.

Type de RAID	Nombre de disques	Description
JBOD (just a bunch of disks, soit plusieurs disques ensemble)	2 ou plus	<ul style="list-style-type: none"> <li>• JBOD combine les disques de manière linéaire. Le système écrit les données sur un disque jusqu'à ce qu'il soit plein, puis écrit sur le disque suivant.</li> <li>• JBOD permet d'utiliser toute la capacité des disques, mais ne fournit aucune protection contre les pannes de disque et aucune augmentation des performances.</li> <li>• À moins que vous n'ayez une raison spécifique d'utiliser JBOD, utilisez plutôt RAID 0.</li> </ul>

Type de RAID	Nombre de disques	Description
RAID 0	2 ou plus	<ul style="list-style-type: none"> <li>• Les disques sont combinés en utilisant le striping.</li> <li>• RAID 0 offre les vitesses de lecture / écriture les plus rapides et utilise la capacité totale de tous les disques.</li> <li>• RAID 0 ne fournit aucune protection contre les pannes de disque. Ce type de RAID doit être associé à un plan de sauvegarde de données.</li> <li>• RAID 0 est recommandé pour les applications hautes performances telles que l'édition vidéo.</li> </ul>
RAID 1	2	<ul style="list-style-type: none"> <li>• Une copie identique des données est stockée sur deux disques. Si l'un des disques tombe en panne, les données peuvent toujours être lues sur l'autre disque.</li> <li>• La moitié de la capacité totale du disque est perdue, en échange d'un niveau élevé de protection des données.</li> <li>• RAID 1 est recommandé si vous avez deux disques.</li> </ul> <p> <b>Important</b> La suppression d'un groupe RAID 1 ne formate pas les disques.</p>
RAID 5	3 ou plus	<ul style="list-style-type: none"> <li>• Les données et les informations de parité sont réparties sur tous les disques.</li> <li>• La capacité d'un disque est perdue pour la parité. Cela signifie que si un disque tombe en panne, il peut être remplacé et les données qu'il contient peuvent être restaurées.</li> <li>• Le striping signifie que les vitesses de lecture sont augmentées avec chaque disque supplémentaire.</li> <li>• RAID 5 est recommandé pour un bon équilibre entre protection des données et vitesse.</li> </ul>
RAID 10	4	<ul style="list-style-type: none"> <li>• Chaque groupe de deux disques est couplé à l'aide de RAID 1 pour la protection contre les pannes. Ensuite, les paires sont réparties par striping en utilisant RAID 0.</li> <li>• RAID 10 fournit d'excellentes vitesses de lecture / écriture aléatoires et protection contre les défaillances élevées, mais la moitié de la capacité totale des disques est perdue.</li> <li>• RAID 10 est recommandé pour le stockage d'applications ou de bases de données.</li> </ul>

## Modes de stockage

Le boîtier RAID prend en charge différents modes de stockage pour les appareils NAS et serveurs.

Mode de stockage	Description
Stockage NAS	<p>Ajoutez une capacité de stockage à un NAS QNAP en créant un pool de stockage ou un volume statique.</p> <p><b>Important</b>                      Lorsque vous utilisez le mode d'extension NAS :</p> <ul style="list-style-type: none"> <li>• Le boîtier RAID doit être défini sur le mode de contrôle logiciel. Pour plus de détails, voir <a href="#">Commutateur de mode</a>.</li> <li>• Le boîtier RAID ne peut pas être défini sur le mode individuel.</li> <li>• Le boîtier RAID ne peut pas contenir plus d'un groupe RAID.</li> <li>• Le boîtier RAID ne peut pas être utilisé pour développer un pool de stockage existant ou un volume statique.</li> </ul>
Stockage externe	Utilisez le boîtier RAID comme appareil RAID matériel externe avec un NAS ou un serveur Windows, macOS ou Linux.

### Modes de stockage et support de plate-forme

Paramètres de configuration	Mode de stockage du NAS	Mode de stockage externe
Contrôle logiciel	Champs obligatoires	Oui
Individuel	Non	Oui
JBOD	Oui	Oui
RAID 0/1/5/10	Oui	Oui
Plusieurs groupes RAID	Non	Oui

### Commutateur de mode



Vous pouvez configurer les paramètres RAID manuellement à l'aide du commutateur de mode situé sur le panneau arrière du boîtier RAID en déplaçant les commutateurs aux positions correspondantes, comme illustré ci-dessus.



**Important**

- QNAP recommande d'utiliser un seul type de disque (disque dur ou SSD) dans un groupe RAID. Si différents types de disques sont combinés dans un groupe RAID, le groupe RAID fonctionnera en fonction de la vitesse du disque le plus lent.



- Si des disques de capacité différente sont combinés dans un groupe RAID, tous les disques fonctionnent selon la capacité du plus petit disque.

Paramètres de configuration	Description
Individuel	Le NAS ou le serveur identifie chaque disque installé en tant que disque externe distinct. Les disques ne sont pas combinés en un seul volume ou groupe RAID. Cette configuration est également appelée multiplicateur de ports.
<ul style="list-style-type: none"> <li>• JBOD</li> <li>• RAID 0</li> <li>• RAID 1/10</li> <li>• RAID 5</li> </ul>	Les boîtiers RAID externes QNAP fournissent une prise en charge RAID matérielle pour ces types de RAID. Pour plus de détails, voir <a href="#">Types de RAID pris en charge</a> .
Contrôle logiciel	<p>Ceci est le paramètre d'usine par défaut. Ce mode vous permet de configurer les paramètres RAID à l'aide du QNAP External RAID Manager sous Windows ou Mac ou à l'aide de Stockage et snapshots sur un NAS QNAP. Allez sur <a href="http://www.qnap.com/download">http://www.qnap.com/download</a> pour télécharger le QNAP External RAID Manager et la documentation associée.</p> <p><b>Important</b></p> <ul style="list-style-type: none"> <li>• Au moins un disque doit être installé dans le boîtier RAID pour qu'il soit reconnu par le QNAP External RAID Manager.</li> <li>• N'utilisez pas le QNAP External RAID Manager en même temps que tout autre logiciel de gestion RAID. Cela pourrait affecter le temps de réponse du QNAP External RAID Manager.</li> </ul>

## Configuration des paramètres RAID à l'aide du commutateur de mode

### Passage du mode individuel au mode RAID ou au mode de contrôle logiciel



#### Avertissement

La configuration des paramètres RAID supprime toutes les données des disques, sauf lors du passage au mode de contrôle logiciel.

1. Assurez-vous que le Commutateur de mode soit réglé sur Individuel.  
Pour plus de détails, voir [Commutateur de mode](#).
2. Réglez le sélecteur de mode sur Contrôle logiciel ou sur le mode RAID souhaité.
3. Appuyez sur le bouton Régler (Set) et maintenez-le enfoncé pendant trois secondes.  
Le boîtier RAID émet un bip.



#### Remarque

Il n'est pas nécessaire d'appuyer sur le bouton Régler (Set) pour passer en mode de contrôle logiciel.

4. Vérifiez que les paramètres ont été appliqués.

- a. Ouvrez **QNAP External RAID Manager** sur votre serveur ou accédez à **Stockage et snapshots** dans QTS.
- b. Vérifiez que les paramètres ont changé.

Méthode	Action utilisateur
QNAP External RAID Manager	<ol style="list-style-type: none"> <li>1. Ouvrez le <b>QNAP External RAID Manager</b> sur votre serveur.</li> <li>2. Localisez le groupe RAID et vérifiez que l'état a changé pour le paramètre souhaité.</li> </ol>
Stockage et snapshots	<ol style="list-style-type: none"> <li>1. Connectez-vous à QTS en tant qu'administrateur.</li> <li>2. Allez dans <b>Menu principal &gt; Stockage et snapshots &gt; Stockage &gt; Disques/VJBOD</b>.</li> <li>3. Localisez le groupe RAID et vérifiez que l'état a changé pour le paramètre souhaité.</li> </ol>

### Passage d'un mode RAID ou d'un mode de contrôle logiciel à un autre mode



#### Avertissement

La configuration des paramètres RAID supprime toutes les données des disques, sauf lors du passage au mode de contrôle logiciel.

1. Assurez-vous que le commutateur de mode est réglé sur Contrôle logiciel ou sur un mode RAID.
2. Réglez le commutateur de mode sur Individuel.
3. Appuyez sur le bouton Régler (Set) et maintenez-le enfoncé pendant trois secondes. Le boîtier RAID émet un bip.



#### Conseil

Arrêtez-vous ici si vous souhaitez conserver le boîtier RAID en mode individuel.

4. Réglez le sélecteur de mode sur Contrôle logiciel ou sur le paramètre RAID souhaité.
5. Appuyez sur le bouton Régler (Set) et maintenez-le enfoncé pendant trois secondes. Le boîtier RAID émet un bip.



#### Remarque

Il n'est pas nécessaire d'appuyer sur le bouton Régler (Set) pour passer en mode de contrôle logiciel.

6. Vérifiez que les paramètres ont été appliqués.
  - a. Ouvrez **QNAP External RAID Manager** sur votre serveur ou accédez à **Stockage et snapshots** dans QTS.
  - b. Vérifiez que les paramètres ont changé.

<b>Méthode</b>	<b>Action utilisateur</b>
QNAP External RAID Manager	<ol style="list-style-type: none"><li data-bbox="708 255 1366 315">1. Ouvrez le <b>QNAP External RAID Manager</b> sur votre serveur.</li><li data-bbox="708 344 1409 405">2. Localisez le groupe RAID et vérifiez que l'état a changé pour le paramètre souhaité.</li></ol>
Stockage et snapshots	<ol style="list-style-type: none"><li data-bbox="708 421 1334 450">1. Connectez-vous à QTS en tant qu'administrateur.</li><li data-bbox="708 479 1417 539">2. Allez dans <b>Menu principal &gt; Stockage et snapshots &gt; Stockage &gt; Disques/VJBOD</b>.</li><li data-bbox="708 568 1409 629">3. Localisez le groupe RAID et vérifiez que l'état a changé pour le paramètre souhaité.</li></ol>

## 5. Opérations de base

Ce chapitre décrit les opérations de base du boîtier RAID externe.


### Bouton Régler (Set)


Le bouton Régler (Set) sert à configurer les paramètres RAID à partir du panneau arrière du boîtier RAID externe. Pour plus de détails, voir [Commutateur de mode](#).

### Voyants

Les voyants indiquent l'état du système et des informations connexes lorsque le boîtier RAID externe est sous tension. Les informations suivantes concernant les voyants ne s'appliquent que lorsque le lecteur est correctement installé et lorsque le boîtier RAID est connecté.

Pour plus de détails sur l'emplacement des voyants, voir [Composants](#).

LED	Statut	Description
État du système	Vert	Le boîtier RAID est prêt.
	Rouge	<ul style="list-style-type: none"> <li>Le disque n'est pas valide.</li> <li>Le volume disque a atteint sa capacité maximale.</li> <li>Le volume disque est sur le point d'atteindre sa capacité maximale.</li> <li>Le ventilateur du système ne tourne pas.</li> <li>Une erreur est survenue lors de l'accès (lecture / écriture) aux données.</li> <li>Un secteur défectueux a été détecté sur le disque dur.</li> <li>Le boîtier RAID est en mode lecture seule dégradé (deux disques membres ont subi une défaillance en RAID 5 mais les données peuvent toujours être lues).</li> <li>Le boîtier RAID est en mode dégradé (un disque membre est en panne en RAID 1 ou RAID 5).</li> <li>Erreur d'autotest du matériel</li> </ul>
	Clignote en rouge toutes les 2 seconde	Le boîtier RAID est en mode veille, mais le système est anormal.
	Clignote en vert toutes les 2 seconde	Tous les disques sont en mode veille.
	Clignote en vert chaque seconde	Le boîtier RAID n'est pas configuré.
	Clignote alternativement en vert et en rouge toutes les 0,5 seconde	<ul style="list-style-type: none"> <li>Le disque est en cours de formatage.</li> <li>Le firmware de l'appareil est en cours de mise à jour.</li> </ul> <p> <b>Important</b> Lors de la mise à jour du firmware de l'appareil, ne retirez pas le câble d'alimentation, le câble USB et ne forcez pas l'application à quitter.</p> <ul style="list-style-type: none"> <li>Une reconstruction RAID est en cours.</li> </ul>
Désactivé	Le boîtier RAID est hors tension.	
Disque	Rouge	Une erreur de lecture/écriture sur le disque s'est produite.
	Clignote en rouge	Un accès aux données était en cours et une erreur de lecture/écriture est survenue durant l'opération.
	Vert	Le disque est accessible.
	Clignote en vert	<ul style="list-style-type: none"> <li>Les données sont en cours d'accès.</li> <li>Les données sont en cours de copie.</li> </ul>
	Désactivé	Tous les disques sont en mode veille.

LED	Statut	Description
USB	Bleu	<ul style="list-style-type: none"> <li>Le boîtier RAID est connecté à l'hôte.</li> <li>La copie des données est terminée.</li> </ul>
	Clignote en bleu toutes les secondes	<ul style="list-style-type: none"> <li>Les données sont en cours de copie.</li> <li>Le firmware de l'appareil est en cours de mise à jour.</li> </ul> <p> <b>Important</b> Lors de la mise à jour du firmware de l'appareil, ne retirez pas le câble d'alimentation, le câble USB et ne forcez pas l'application à quitter.</p>
	Désactivé	<ul style="list-style-type: none"> <li>Le boîtier RAID n'est pas connecté à l'hôte.</li> <li>Le boîtier RAID est éjecté par l'hôte.</li> <li>Tous les disques sont en mode veille.</li> </ul>

## Alerte audio

Durée	Fréquence	Description
Bip bref (0,5 seconde)	1	<ul style="list-style-type: none"> <li>Le boîtier RAID est en cours de démarrage.</li> <li>Le boîtier RAID est en train de s'éteindre (arrêt logiciel).</li> <li>Les paramètres RAID sont modifiés.</li> </ul>
	3	<ul style="list-style-type: none"> <li>Le ventilateur du système ne tourne pas.</li> <li>Le système ou les disques surchauffent.</li> <li>Les disques sont en mode dégradé.</li> <li>L'utilisateur a tenté de copier les données du boîtier RAID sur un périphérique de stockage externe, mais celles-ci ne peuvent pas être copiées.</li> </ul>
Bip long (3 secondes)	3	<ul style="list-style-type: none"> <li>Le volume disque est sur le point d'atteindre sa capacité maximale.</li> <li>Le volume disque a atteint sa capacité maximale.</li> <li>L'utilisateur a démarré le processus de reconstruction de disque dur.</li> <li>Un disque est installé ou supprimé.</li> </ul>
	1	<ul style="list-style-type: none"> <li>Le boîtier RAID a été mis hors tension par un arrêt forcé (arrêt matériel).</li> <li>Le boîtier RAID a été mis sous tension avec succès et est prêt.</li> </ul>

## Mode veille

Le boîtier RAID est doté du mode veille pour aider à réduire le bruit et la consommation d'énergie. Lorsque le boîtier RAID passe en mode veille, le ventilateur système et les disques durs installés cessent de tourner et les processus système sont suspendus. À son réveil, le boîtier RAID revient à l'état précédent du système et tous les processus suspendus sont repris.

Le boîtier RAID entre en mode veille dans les conditions suivantes :

- L'hôte passe en mode veille prolongée, en veille ou est mis hors tension.  
Le boîtier RAID n'entre en mode veille que si la conception d'alimentation USB de l'hôte prend en charge cette fonctionnalité.
- Le câble USB est déconnecté.



### Remarque

Le boîtier RAID ne va pas passer en mode veille pendant la reconstruction RAID. S'il est invité à passer en mode veille pendant la reconstruction RAID, le boîtier RAID va terminer la reconstruction RAID avant de passer en mode veille.

## 6. Dépannage

Ce chapitre décrit les opérations de dépannage de base.

### Forcer la reconnaissance du boîtier RAID externe avec Stockage et snapshot ou le QNAP External RAID Manager

Si Stockage et snapshots ou le QNAP External RAID Manager ne parvient pas à localiser le boîtier RAID, les disques ou les données peuvent être défectueux.

1. Mettez le boîtier RAID hors tension.
2. Retirez tous les disques.
3. Mettez le boîtier RAID sous tension.
4. Localisez le boîtier RAID à l'aide de Stockage et snapshots ou du QNAP External RAID Manager.
5. Réinsérer les disques.
6. Continuez avec la configuration RAID.

### Le remplacement à chaud les disques en panne

Le Boîtier RAID prend en charge le remplacement à chaud des disques dans les situations suivantes :

- RAID 1 : Un disque membre tombe en panne
- RAID 5 : Un disque membre tombe en panne
- RAID 10 :
  - Un disque membre tombe en panne
  - Deux disques membres échouent (un dans les baies 1 ou 2 et un dans les baies 3 ou 4)

1. Connectez-vous à QTS.
2. Allez dans **Menu principal > Stockage et snapshots > Stockage > Stockage externe** .
3. Localisez le disque défectueux.
4. Préparez un nouveau disque dur avec une capacité identique ou supérieure au disque dur tombé en panne.
5. Retirez le disque défectueux du boîtier RAID.
6. Attendez environ 30 secondes ou jusqu'à ce que le boîtier RAID émette deux bips.
7. Enlevez le disque dur en panne de la baie de lecteur de disque.
8. Insérez le nouveau disque dur dans la baie du disque.
9. Installez le nouveau disque.  
Le boîtier RAID émet deux bips sonores.
10. Attendez environ 30 secondes ou jusqu'à ce que le boîtier RAID émette deux bips.
11. Allez dans **Menu principal > Stockage et snapshots > Stockage > Stockage/snapshots** .



12. Localisez le volume qui contient le nouveau disque, puis vérifiez que l'état indique `Rebuilding` (`Reconstruction`).

## Assistance et autres ressources

QNAP fournit les ressources suivantes :

Ressources	URL
Documentation	<a href="https://docs.qnap.com">https://docs.qnap.com</a>
Centre d'assistance	<a href="https://helpdesk.qnap.com">https://helpdesk.qnap.com</a>
Téléchargements	<a href="https://download.qnap.com">https://download.qnap.com</a>
Forum de la communauté	<a href="https://forum.qnap.com">https://forum.qnap.com</a>

## 7. Glossaire

### **QTS**

Système d'exploitation des NAS QNAP

### **QNAP External RAID Manager**

Utilitaire Windows et macOS qui vous permet d'afficher et de configurer des boîtiers RAID externes QNAP

### **Stockage et snapshots**

Utilitaire QTS qui vous permet d'afficher et de configurer des boîtiers RAID externes QNAP connectés à un NAS QNAP

## 8. Notifications

Ce chapitre fournit des informations sur la garantie, la non-responsabilité, les licences et les règlements fédéraux.

### Garantie limitée

QNAP propose un service de garantie limitée sur ses produits. Votre produit matériel de marque QNAP est garanti contre les défauts de matériaux et de fabrication pour une période d'un (1) an ou plus à partir de la date figurant sur la facture. ("Période de garantie"). Veuillez examiner vos droits légaux sur [www.qnap.com/warranty](http://www.qnap.com/warranty). Ces derniers peuvent être modifiés de temps à autre par QNAP à sa discrétion.

### Clause de non-responsabilité

Les informations contenues dans ce document sont fournies en rapport aux produits de QNAP Systems, Inc. "QNAP" Aucune licence, expresse ou implicite, par estoppel ou autrement, à tout droit de propriété intellectuelle n'est accordée par ce document. Sous réserve des dispositions dans les termes et conditions de QNAP de vente pour ces produits, QNAP décline toute responsabilité, et QNAP décline toute garantie expresse ou implicite, relative à la vente et/ou l'utilisation de produits QNAP y compris la responsabilité ou garantie concernant l'utilisation de produits QNAP y compris la responsabilité ou garantie concernant l'adéquation d'une application en particulier, qualité marchande ou contrefaçon de brevet, droit d'auteur ou tout autre droit de propriété intellectuelle.

Les produits QNAP ne sont pas destinés à être utilisés dans le domaine médical, sauver des vies, maintenir la vie, systèmes de contrôle critiques ou de sécurité, ou dans des programmes d'installations nucléaires.

En aucun cas, la responsabilité de QNAP ne sera supérieure au prix payé pour le produit de dommages directs, indirects, spéciaux, accessoires ou consécutifs résultant de l'utilisation du produit, de son logiciel d'accompagnement ou de sa documentation. QNAP ne fait aucune garantie ni représentation, implicite ou statuaire, à l'égard de ses produits ou du contenu ou de l'utilisation de cette documentation et de tous les logiciels qui l'accompagnent et décline expressément sa qualité, ses performances, sa qualité marchande ou son aptitude à un usage particulier. QNAP se réserve également le droit d'éditer ou de mettre à jour les produits, le logiciel ou la documentation sans être tenu d'avertir un individu ou une entité que ce soit.

Nous vous recommandons de sauvegarder souvent votre système pour éviter de perdre des données. QNAP décline toute responsabilité de toutes sortes pour la perte de données ou la restauration des données.

Si vous retournez l'un des composants du paquet de produits QNAP tels que le NAS (Network Attached Storage) en vue d'obtenir un remboursement ou un entretien, assurez-vous qu'ils sont soigneusement emballés pour l'expédition. Toute forme de dommages dus à un emballage inapproprié ne sera pas indemnisé.

Les caractéristiques, les fonctions et les spécifications du produit sont susceptibles d'être modifiées sans préavis. Les informations de la présente sont susceptibles d'être modifiées sans préavis.

Notez par ailleurs que les symboles ® et ™ ne sont pas utilisés dans le texte.

### GNU Public License

Version 3, 29 June 2007

Everyone is permitted to copy and distribute verbatim copies of this license document, but changing it is not allowed.

## Preamble

The GNU General Public License is a free, copy left license for software and other kinds of works.

The licenses for most software and other practical works are designed to take away your freedom to share and change the works. By contrast, the GNU General Public License is intended to guarantee your freedom to share and change all versions of a program--to make sure it remains free software for all its users. We, the Free Software Foundation, use the GNU General Public License for most of our software; it applies also to any other work released this way by its authors. You can apply it to your programs, too.

When we speak of free software, we are referring to freedom, not price. Our General Public Licenses are designed to make sure that you have the freedom to distribute copies of free software (and charge for them if you wish), that you receive source code or can get it if you want it, that you can change the software or use pieces of it in new free programs, and that you know you can do these things.

To protect your rights, we need to prevent others from denying you these rights or asking you to surrender the rights. Therefore, you have certain responsibilities if you distribute copies of the software, or if you modify it: responsibilities to respect the freedom of others.

For example, if you distribute copies of such a program, whether gratis or for a fee, you must pass on to the recipients the same freedoms that you received. You must make sure that they, too, receive or can get the source code. And you must show them these terms so they know their rights.

Developers that use the GNU GPL protect your rights with two steps: (1) assert copyright on the software, and (2) offer you this License giving you legal permission to copy, distribute and/or modify it.

For the developers' and authors' protection, the GPL clearly explains that there is no warranty for this free software. For both users' and authors' sake, the GPL requires that modified versions be marked as changed, so that their problems will not be attributed erroneously to authors of previous versions.

Some devices are designed to deny users access to install or run modified versions of the software inside them, although the manufacturer can do so. This is fundamentally incompatible with the aim of protecting users' freedom to change the software. The systematic pattern of such abuse occurs in the area of products for individuals to use, which is precisely where it is most unacceptable. Therefore, we have designed this version of the GPL to prohibit the practice for those products. If such problems arise substantially in other domains, we stand ready to extend this provision to those domains in future versions of the GPL, as needed to protect the freedom of users.

Finally, every program is threatened constantly by software patents. States should not allow patents to restrict development and use of software on general-purpose computers, but in those that do, we wish to avoid the special danger that patents applied to a free program could make it effectively proprietary. To prevent this, the GPL assures that patents cannot be used to render the program non-free.

The precise terms and conditions for copying, distribution and modification follow.

## Terms and Conditions

### 1. Definitions.

“This License” refers to version 3 of the GNU General Public License.

“Copyright” also means copyright-like laws that apply to other kinds of works, such as semiconductor masks.

“The Program” refers to any copyrightable work licensed under this License. Each licensee is addressed as “you”. “Licensees” and “recipients” may be individuals or organizations.

To “modify” a work means to copy from or adapt all or part of the work in a fashion requiring copyright permission, other than the making of an exact copy. The resulting work is called a “modified version” of the earlier work or a work “based on” the earlier work.

A “covered work” means either the unmodified Program or a work based on the Program.

To “propagate” a work means to do anything with it that, without permission, would make you directly or secondarily liable for infringement under applicable copyright law, except executing it on a computer or

modifying a private copy. Propagation includes copying, distribution (with or without modification), making available to the public, and in some countries other activities as well.

To “convey” a work means any kind of propagation that enables other parties to make or receive copies. Mere interaction with a user through a computer network, with no transfer of a copy, is not conveying.

An interactive user interface displays “Appropriate Legal Notices” to the extent that it includes a convenient and prominently visible feature that (1) displays an appropriate copyright notice, and (2) tells the user that there is no warranty for the work (except to the extent that warranties are provided), that licensees may convey the work under this License, and how to view a copy of this License. If the interface presents a list of user commands or options, such as a menu, a prominent item in the list meets this criterion.

## 2. Source Code.

The “source code” for a work means the preferred form of the work for making modifications to it.

“Object code” means any non-source form of a work.

A “Standard Interface” means an interface that either is an official standard defined by a recognized standards body, or, in the case of interfaces specified for a particular programming language, one that is widely used among developers working in that language.

The “System Libraries” of an executable work include anything, other than the work as a whole, that (a) is included in the normal form of packaging a Major Component, but which is not part of that Major Component, and (b) serves only to enable use of the work with that Major Component, or to implement a Standard Interface for which an implementation is available to the public in source code form. A “Major Component”, in this context, means a major essential component (kernel, window system, and so on) of the specific operating system (if any) on which the executable work runs, or a compiler used to produce the work, or an object code interpreter used to run it.

The “Corresponding Source” for a work in object code form means all the source code needed to generate, install, and (for an executable work) run the object code and to modify the work, including scripts to control those activities. However, it does not include the work's System Libraries, or general-purpose tools or generally available free programs which are used unmodified in performing those activities but which are not part of the work. For example, Corresponding Source includes interface definition files associated with source files for the work, and the source code for shared libraries and dynamically linked subprograms that the work is specifically designed to require, such as by intimate data communication or control flow between those subprograms and other parts of the work.

The Corresponding Source need not include anything that users can regenerate automatically from other parts of the Corresponding Source.

The Corresponding Source for a work in source code form is that same work.

## 3. Basic Permissions.

All rights granted under this License are granted for the term of copyright on the Program, and are irrevocable provided the stated conditions are met. This License explicitly affirms your unlimited permission to run the unmodified Program. The output from running a covered work is covered by this License only if the output, given its content, constitutes a covered work. This License acknowledges your rights of fair use or other equivalent, as provided by copyright law.

You may make, run and propagate covered works that you do not convey, without conditions so long as your license otherwise remains in force. You may convey covered works to others for the sole purpose of having them make modifications exclusively for you, or provide you with facilities for running those works, provided that you comply with the terms of this License in conveying all material for which you do not control copyright. Those thus making or running the covered works for you must do so exclusively on your behalf, under your direction and control, on terms that prohibit them from making any copies of your copyrighted material outside their relationship with you.

Conveying under any other circumstances is permitted solely under the conditions stated below.

Sublicensing is not allowed; section 10 makes it unnecessary.

## 4. Protecting Users' Legal Rights From Anti-Circumvention Law.

No covered work shall be deemed part of an effective technological measure under any applicable law fulfilling obligations under article 11 of the WIPO copyright treaty adopted on 20 December 1996, or similar laws prohibiting or restricting circumvention of such measures.

When you convey a covered work, you waive any legal power to forbid circumvention of technological measures to the extent such circumvention is effected by exercising rights under this License with respect to the covered work, and you disclaim any intention to limit operation or modification of the work as a means of enforcing, against the work's users, your or third parties' legal rights to forbid circumvention of technological measures.

**5. Conveying Verbatim Copies.**

You may convey verbatim copies of the Program's source code as you receive it, in any medium, provided that you conspicuously and appropriately publish on each copy an appropriate copyright notice; keep intact all notices stating that this License and any non-permissive terms added in accord with section 7 apply to the code; keep intact all notices of the absence of any warranty; and give all recipients a copy of this License along with the Program.

You may charge any price or no price for each copy that you convey, and you may offer support or warranty protection for a fee.

**6. Conveying Modified Source Versions.**

You may convey a work based on the Program, or the modifications to produce it from the Program, in the form of source code under the terms of section 4, provided that you also meet all of these conditions:

- a. The work must carry prominent notices stating that you modified it, and giving a relevant date.
- b. The work must carry prominent notices stating that it is released under this License and any conditions added under section 7. This requirement modifies the requirement in section 4 to "keep intact all notices".
- c. You must license the entire work, as a whole, under this License to anyone who comes into possession of a copy. This License will therefore apply, along with any applicable section 7 additional terms, to the whole of the work, and all its parts, regardless of how they are packaged. This License gives no permission to license the work in any other way, but it does not invalidate such permission if you have separately received it.
- d. If the work has interactive user interfaces, each must display Appropriate Legal Notices; however, if the Program has interactive interfaces that do not display Appropriate Legal Notices, your work need not make them do so.

A compilation of a covered work with other separate and independent works, which are not by their nature extensions of the covered work, and which are not combined with it such as to form a larger program, in or on a volume of a storage or distribution medium, is called an "aggregate" if the compilation and its resulting copyright are not used to limit the access or legal rights of the compilation's users beyond what the individual works permit. Inclusion of a covered work in an aggregate does not cause this License to apply to the other parts of the aggregate.

**7. Conveying Non-Source Forms.**

You may convey a covered work in object code form under the terms of sections 4 and 5, provided that you also convey the machine-readable Corresponding Source under the terms of this License, in one of these ways:

- a. Convey the object code in, or embodied in, a physical product (including a physical distribution medium), accompanied by the Corresponding Source fixed on a durable physical medium customarily used for software interchange.
- b. Convey the object code in, or embodied in, a physical product (including a physical distribution medium), accompanied by a written offer, valid for at least three years and valid for as long as you offer spare parts or customer support for that product model, to give anyone who possesses the object code either (1) a copy of the Corresponding Source for all the software in the product that is covered by this License, on a durable physical medium customarily used for software interchange, for a price no more than your reasonable cost of physically performing this conveying of source, or (2) access to copy the Corresponding Source from a network server at no charge.

- c. Convey individual copies of the object code with a copy of the written offer to provide the Corresponding Source. This alternative is allowed only occasionally and noncommercially, and only if you received the object code with such an offer, in accord with subsection 6b.
- d. Convey the object code by offering access from a designated place (gratis or for a charge), and offer equivalent access to the Corresponding Source in the same way through the same place at no further charge. You need not require recipients to copy the Corresponding Source along with the object code. If the place to copy the object code is a network server, the Corresponding Source may be on a different server (operated by you or a third party) that supports equivalent copying facilities, provided you maintain clear directions next to the object code saying where to find the Corresponding Source. Regardless of what server hosts the Corresponding Source, you remain obligated to ensure that it is available for as long as needed to satisfy these requirements.
- e. Convey the object code using peer-to-peer transmission, provided you inform other peers where the object code and Corresponding Source of the work are being offered to the general public at no charge under subsection 6d.

A separable portion of the object code, whose source code is excluded from the Corresponding Source as a System Library, need not be included in conveying the object code work.

A "User Product" is either (1) a "consumer product", which means any tangible personal property which is normally used for personal, family, or household purposes, or (2) anything designed or sold for incorporation into a dwelling. In determining whether a product is a consumer product, doubtful cases shall be resolved in favor of coverage. For a particular product received by a particular user, "normally used" refers to a typical or common use of that class of product, regardless of the status of the particular user or of the way in which the particular user actually uses, or expects or is expected to use, the product. A product is a consumer product regardless of whether the product has substantial commercial, industrial or non-consumer uses, unless such uses represent the only significant mode of use of the product.

"Installation Information" for a User Product means any methods, procedures, authorization keys, or other information required to install and execute modified versions of a covered work in that User Product from a modified version of its Corresponding Source. The information must suffice to ensure that the continued functioning of the modified object code is in no case prevented or interfered with solely because modification has been made.

If you convey an object code work under this section in, or with, or specifically for use in, a User Product, and the conveying occurs as part of a transaction in which the right of possession and use of the User Product is transferred to the recipient in perpetuity or for a fixed term (regardless of how the transaction is characterized), the Corresponding Source conveyed under this section must be accompanied by the Installation Information. But this requirement does not apply if neither you nor any third party retains the ability to install modified object code on the User Product (for example, the work has been installed in ROM).

The requirement to provide Installation Information does not include a requirement to continue to provide support service, warranty, or updates for a work that has been modified or installed by the recipient, or for the User Product in which it has been modified or installed. Access to a network may be denied when the modification itself materially and adversely affects the operation of the network or violates the rules and protocols for communication across the network.

Corresponding Source conveyed, and Installation Information provided, in accord with this section must be in a format that is publicly documented (and with an implementation available to the public in source code form), and must require no special password or key for unpacking, reading or copying.

## 8. Additional Terms.

"Additional permissions" are terms that supplement the terms of this License by making exceptions from one or more of its conditions. Additional permissions that are applicable to the entire Program shall be treated as though they were included in this License, to the extent that they are valid under applicable law. If additional permissions apply only to part of the Program, that part may be used separately under those permissions, but the entire Program remains governed by this License without regard to the additional permissions.



When you convey a copy of a covered work, you may at your option remove any additional permissions from that copy, or from any part of it. (Additional permissions may be written to require their own removal in certain cases when you modify the work.) You may place additional permissions on material, added by you to a covered work, for which you have or can give appropriate copyright permission. Notwithstanding any other provision of this License, for material you add to a covered work, you may (if authorized by the copyright holders of that material) supplement the terms of this License with terms:

- a. Disclaiming warranty or limiting liability differently from the terms of sections 15 and 16 of this License; or
  - b. Requiring preservation of specified reasonable legal notices or author attributions in that material or in the Appropriate Legal Notices displayed by works containing it; or
  - c. Prohibiting misrepresentation of the origin of that material, or requiring that modified versions of such material be marked in reasonable ways as different from the original version; or
  - d. Limiting the use for publicity purposes of names of licensors or authors of the material; or
  - e. Declining to grant rights under trademark law for use of some trade names, trademarks, or service marks; or
  - f. Requiring indemnification of licensors and authors of that material by anyone who conveys the material (or modified versions of it) with contractual assumptions of liability to the recipient, for any liability that these contractual assumptions directly impose on those licensors and authors.
- All other non-permissive additional terms are considered “further restrictions” within the meaning of section 10. If the Program as you received it, or any part of it, contains a notice stating that it is governed by this License along with a term that is a further restriction, you may remove that term. If a license document contains a further restriction but permits relicensing or conveying under this License, you may add to a covered work material governed by the terms of that license document, provided that the further restriction does not survive such relicensing or conveying.
- If you add terms to a covered work in accord with this section, you must place, in the relevant source files, a statement of the additional terms that apply to those files, or a notice indicating where to find the applicable terms.
- Additional terms, permissive or non-permissive, may be stated in the form of a separately written license, or stated as exceptions; the above requirements apply either way.

## 9. Termination.

You may not propagate or modify a covered work except as expressly provided under this License. Any attempt otherwise to propagate or modify it is void, and will automatically terminate your rights under this License (including any patent licenses granted under the third paragraph of section 11).

However, if you cease all violation of this License, then your license from a particular copyright holder is reinstated (a) provisionally, unless and until the copyright holder explicitly and finally terminates your license, and (b) permanently, if the copyright holder fails to notify you of the violation by some reasonable means prior to 60 days after the cessation.

Moreover, your license from a particular copyright holder is reinstated permanently if the copyright holder notifies you of the violation by some reasonable means, this is the first time you have received notice of violation of this License (for any work) from that copyright holder, and you cure the violation prior to 30 days after your receipt of the notice.

Termination of your rights under this section does not terminate the licenses of parties who have received copies or rights from you under this License. If your rights have been terminated and not permanently reinstated, you do not qualify to receive new licenses for the same material under section 10.

## 10. Acceptance Not Required for Having Copies.

You are not required to accept this License in order to receive or run a copy of the Program. Ancillary propagation of a covered work occurring solely as a consequence of using peer-to-peer transmission to receive a copy likewise does not require acceptance. However, nothing other than this License grants you permission to propagate or modify any covered work. These actions infringe copyright if you do not



accept this License. Therefore, by modifying or propagating a covered work, you indicate your acceptance of this License to do so.

#### 11. Automatic Licensing of Downstream Recipients.

Each time you convey a covered work, the recipient automatically receives a license from the original licensors, to run, modify and propagate that work, subject to this License. You are not responsible for enforcing compliance by third parties with this License.

An “entity transaction” is a transaction transferring control of an organization, or substantially all assets of one, or subdividing an organization, or merging organizations. If propagation of a covered work results from an entity transaction, each party to that transaction who receives a copy of the work also receives whatever licenses to the work the party's predecessor in interest had or could give under the previous paragraph, plus a right to possession of the Corresponding Source of the work from the predecessor in interest, if the predecessor has it or can get it with reasonable efforts.

You may not impose any further restrictions on the exercise of the rights granted or affirmed under this License. For example, you may not impose a license fee, royalty, or other charge for exercise of rights granted under this License, and you may not initiate litigation (including a cross-claim or counterclaim in a lawsuit) alleging that any patent claim is infringed by making, using, selling, offering for sale, or importing the Program or any portion of it.

#### 12. Patents.

A “contributor” is a copyright holder who authorizes use under this License of the Program or a work on which the Program is based. The work thus licensed is called the contributor's “contributor version”.

A contributor's “essential patent claims” are all patent claims owned or controlled by the contributor, whether already acquired or hereafter acquired, that would be infringed by some manner, permitted by this License, of making, using, or selling its contributor version, but do not include claims that would be infringed only as a consequence of further modification of the contributor version. For purposes of this definition, “control” includes the right to grant patent sublicenses in a manner consistent with the requirements of this License.

Each contributor grants you a non-exclusive, worldwide, royalty-free patent license under the contributor's essential patent claims, to make, use, sell, offer for sale, import and otherwise run, modify and propagate the contents of its contributor version.

In the following three paragraphs, a “patent license” is any express agreement or commitment, however denominated, not to enforce a patent (such as an express permission to practice a patent or covenant not to sue for patent infringement). To “grant” such a patent license to a party means to make such an agreement or commitment not to enforce a patent against the party.

If you convey a covered work, knowingly relying on a patent license, and the Corresponding Source of the work is not available for anyone to copy, free of charge and under the terms of this License, through a publicly available network server or other readily accessible means, then you must either (1) cause the Corresponding Source to be so available, or (2) arrange to deprive yourself of the benefit of the patent license for this particular work, or (3) arrange, in a manner consistent with the requirements of this License, to extend the patent license to downstream recipients. “Knowingly relying” means you have actual knowledge that, but for the patent license, your conveying the covered work in a country, or your recipient's use of the covered work in a country, would infringe one or more identifiable patents in that country that you have reason to believe are valid.

If, pursuant to or in connection with a single transaction or arrangement, you convey, or propagate by procuring conveyance of, a covered work, and grant a patent license to some of the parties receiving the covered work authorizing them to use, propagate, modify or convey a specific copy of the covered work, then the patent license you grant is automatically extended to all recipients of the covered work and works based on it.

A patent license is “discriminatory” if it does not include within the scope of its coverage, prohibits the exercise of, or is conditioned on the non-exercise of one or more of the rights that are specifically granted under this License. You may not convey a covered work if you are a party to an arrangement with a third party that is in the business of distributing software, under which you make payment to the third party based on the extent of your activity of conveying the work, and under which the third party grants, to any of the parties who would receive the covered work from you, a discriminatory patent license (a) in connection with copies of the covered work conveyed by you (or copies made from those copies), or (b) primarily for and in connection with specific products or compilations that contain the

covered work, unless you entered into that arrangement, or that patent license was granted, prior to 28 March 2007.

Nothing in this License shall be construed as excluding or limiting any implied license or other defenses to infringement that may otherwise be available to you under applicable patent law.

**13. No Surrender of Others' Freedom.**

If conditions are imposed on you (whether by court order, agreement or otherwise) that contradict the conditions of this License, they do not excuse you from the conditions of this License. If you cannot convey a covered work so as to satisfy simultaneously your obligations under this License and any other pertinent obligations, then as a consequence you may not convey it at all. For example, if you agree to terms that obligate you to collect a royalty for further conveying from those to whom you convey the Program, the only way you could satisfy both those terms and this License would be to refrain entirely from conveying the Program.

**14. Use with the GNU Affero General Public License.**

Notwithstanding any other provision of this License, you have permission to link or combine any covered work with a work licensed under version 3 of the GNU Affero General Public License into a single combined work, and to convey the resulting work. The terms of this License will continue to apply to the part which is the covered work, but the special requirements of the GNU Affero General Public License, section 13, concerning interaction through a network will apply to the combination as such.

**15. Revised Versions of this License.**

The Free Software Foundation may publish revised and/or new versions of the GNU General Public License from time to time. Such new versions will be similar in spirit to the present version, but may differ in detail to address new problems or concerns.

Each version is given a distinguishing version number. If the Program specifies that a certain numbered version of the GNU General Public License "or any later version" applies to it, you have the option of following the terms and conditions either of that numbered version or of any later version published by the Free Software Foundation. If the Program does not specify a version number of the GNU General Public License, you may choose any version ever published by the Free Software Foundation.

If the Program specifies that a proxy can decide which future versions of the GNU General Public License can be used, that proxy's public statement of acceptance of a version permanently authorizes you to choose that version for the Program.

Later license versions may give you additional or different permissions. However, no additional obligations are imposed on any author or copyright holder as a result of your choosing to follow a later version.

**16. Disclaimer of Warranty.**

THERE IS NO WARRANTY FOR THE PROGRAM, TO THE EXTENT PERMITTED BY APPLICABLE LAW. EXCEPT WHEN OTHERWISE STATED IN WRITING THE COPYRIGHT HOLDERS AND/OR OTHER PARTIES PROVIDE THE PROGRAM "AS IS" WITHOUT WARRANTY OF ANY KIND, EITHER EXPRESSED OR IMPLIED, INCLUDING, BUT NOT LIMITED TO, THE IMPLIED WARRANTIES OF MERCHANTABILITY AND FITNESS FOR A PARTICULAR PURPOSE. THE ENTIRE RISK AS TO THE QUALITY AND PERFORMANCE OF THE PROGRAM IS WITH YOU. SHOULD THE PROGRAM PROVE DEFECTIVE, YOU ASSUME THE COST OF ALL NECESSARY SERVICING, REPAIR OR CORRECTION.

**17. Limitation of Liability.**

IN NO EVENT UNLESS REQUIRED BY APPLICABLE LAW OR AGREED TO IN WRITING WILL ANY COPYRIGHT HOLDER, OR ANY OTHER PARTY WHO MODIFIES AND/OR CONVEYS THE PROGRAM AS PERMITTED ABOVE, BE LIABLE TO YOU FOR DAMAGES, INCLUDING ANY GENERAL, SPECIAL, INCIDENTAL OR CONSEQUENTIAL DAMAGES ARISING OUT OF THE USE OR INABILITY TO USE THE PROGRAM (INCLUDING BUT NOT LIMITED TO LOSS OF DATA OR DATA BEING RENDERED INACCURATE OR LOSSES SUSTAINED BY YOU OR THIRD PARTIES OR A FAILURE OF THE PROGRAM TO OPERATE WITH ANY OTHER PROGRAMS), EVEN IF SUCH HOLDER OR OTHER PARTY HAS BEEN ADVISED OF THE POSSIBILITY OF SUCH DAMAGES.

**18. Interpretation of Sections 16 and 17.**

If the disclaimer of warranty and limitation of liability provided above cannot be given local legal effect according to their terms, reviewing courts shall apply local law that most closely approximates an absolute waiver of all civil liability in connection with the Program, unless a warranty or assumption of liability accompanies a copy of the Program in return for a fee.

END OF TERMS AND CONDITIONS

**Avis de la FCC****Avis de la FCC Classe A**

Cet appareil est conforme à la section 15 du règlement de la FCC. L'utilisation est soumise aux deux conditions suivantes :

1. Cet appareil ne doit pas causer d'interférences dangereuses.
2. Cet appareil doit pouvoir accepter toutes les interférences reçues, y compris les interférences risquant d'engendrer un fonctionnement indésirable.

**Remarque**

cet appareil a été testé et déclaré conforme aux limites définies pour les appareils numériques de Classe A suivant l'article 15 du règlement de la FCC. Ces limites sont destinées à assurer une protection raisonnable contre les interférences indésirables lorsque l'appareil est utilisé dans un environnement commercial. Cet appareil produit, utilise et peut émettre une énergie haute fréquence et provoquer des interférences nuisibles pour les communications radio s'il n'est pas installé et utilisé conformément aux instructions d'utilisation. L'utilisation de cet appareil dans un environnement résidentiel est susceptible de causer des interférences nuisibles et, le cas échéant, il sera la responsabilité de l'utilisateur de prendre des mesures adéquates pour éliminer ces interférences.

**Important**

toute modification apportée à cet appareil qui n'est pas approuvée par QNAP Systems, Inc peut annuler l'autorisation accordée à l'utilisateur par la FCC d'utiliser cet appareil.

**Respect des normes CE**

Ce NAS QNAP est conforme aux normes de conformité CE de classe A.

## SJ/T 11364-2006



本产品符合中国 RoHS 标准。以下表格标示此产品中某有毒物质的含量符合中国 RoHS 标准规定的限量要求。

本产品上会附有“环境友好使用期限”的标签，此期限是估算这些物质“不会有泄漏或突变”的年限。本产品可能包含有较短的环境友好使用期限的可替换元件，像是电池或灯管，这些元件将会单独标示出来。

部件名称	有毒有害物质或元素					
	铅 (Pb)	汞 (Hg)	镉 (Cd)	六价铬 (CR(VI))	多溴联苯 (PBB)	多溴二苯醚 (PBDE)
壳体	0	0	0	0	0	0
显示	0	0	0	0	0	0
印刷电路板	0	0	0	0	0	0
金属螺帽	0	0	0	0	0	0
电缆组装	0	0	0	0	0	0
风扇组装	0	0	0	0	0	0
电力供应组装	0	0	0	0	0	0
电池	0	0	0	0	0	0

O: 表示该有毒有害物质在该部件所有物质材料中的含量均在 SJ/T11363-2006 标准规定的限量要求以下。  
 X: 表示该有毒有害物质至少在该部件的某一均质材料中的含量超出 SJ/T11363-2006 标准规定的限量要求。

## Avis VCCI



この装置は、クラス A 情報技術装置です。この装置を家庭環境で使用すると電波妨害を引き起こすことがあります。この場合には使用者が適切な対策を講ずるよう要求されることがあります。

VCCI-A

## Avis BSMI



D33B77  
RoHS

警告使用者：這是甲類的資訊產品，在居住的環境中使用時，可能會造成射頻干擾，在這種情況下，使用者會被要求採取某些適當的對策。