

Alloggiamento RAID esterno

TR-004U

Guida per l'utente

Indice

1. Prefazione

Informazioni sulla guida.....	3
Destinazione d'uso.....	3
Convenzioni.....	3

2. Panoramica del prodotto

Informazioni su TR-004U.....	4
Specifiche hardware.....	4
Contenuto dell'imballo.....	6
Componenti.....	6
Pannello anteriore.....	6
Pannello posteriore.....	7
Numerazione unità.....	7
Informazioni sulla sicurezza.....	7
Requisiti di installazione.....	8
Configurazione dell'alloggiamento RAID.....	8

3. Installazione hardware

Installazione delle unità.....	10
Installazione di dischi da 3,5" su vassoi da 3,5".....	10
Installazione di dischi da 2,5" su vassoi da 3,5".....	12
Installazione delle maniglie.....	15
Collegamento dell'alloggiamento RAID al NAS.....	16
Collegamento dell'alloggiamento RAID al server.....	17
Collegamento della clip cavo USB.....	18
Rimozione del cavo USB dalla clip cavo USB.....	20
Kit guide.....	21

4. Configurazione RAID

Tipi di RAID supportati.....	22
Modalità di archiviazione.....	23
Modalità di archiviazione e supporto piattaforma.....	24
Switch modalità.....	24
Configurazione delle impostazioni RAID usando lo switch modalità.....	25

5. Operazioni di base

Pulsante di impostazione.....	28
LED.....	28
Avviso audio.....	30
Modalità standby.....	31

6. Risoluzione dei problemi

Forzare il riconoscimento dell'alloggiamento RAID esterno da parte di Archiviazione e snapshot o QNAP External RAID Manager.....	32
Hot swap di unità con errori.....	32
Supporto e altre risorse.....	33

7. Glossario

QTS.....	34
QNAP External RAID Manager.....	34

Archiviazione e snapshot.....	34
-------------------------------	----

8. Avvisi

Garanzia limitata.....	35
Limitazione delle responsabilità.....	35
GNU Public License.....	35
Avviso FCC.....	43
Avviso CE.....	43
SJ/T 11364-2006.....	44
Nota VCCI.....	44
Nota BSMI.....	45

1. Prefazione





Informazioni sulla guida

Nella presente guida sono fornite le informazioni sull'alloggiamento RAID esterno QNAP TR-004U e le istruzioni dettagliate sull'installazione dell'hardware. Offre inoltre le istruzioni sulle operazioni di base e le informazioni sulla risoluzione dei problemi.

Destinazione d'uso

Il presente documento è destinato a consumatori e amministratori di archivio. L'uso della presente guida presuppone che l'utente possieda delle conoscenze di base dei concetti di archiviazione e backup.

Convenzioni

Simbolo	Descrizione
	Nelle Note sono fornite le impostazioni di configurazione predefinite e altre informazioni supplementari.
	Nelle Note importanti sono fornite informazioni sulle impostazioni di configurazione richieste e altre informazioni critiche.
	Nei Suggerimenti sono forniti consigli o metodi alternativi per eseguire un'attività o impostare una configurazione.
	Nelle Avvertenze sono fornite informazioni che, se ignorate, potrebbero causare potenziali perdite, lesioni o decessi.

2. Panoramica del prodotto

Questo capitolo fornisce le informazioni di base sull'alloggiamento RAID QNAP TR-004U.

Informazioni su TR-004U

L'alloggiamento RAID esterno TR-004U è progettato per aumentare la capacità e l'utilità del NAS o del server. Offre il supporto per RAID, JBOD, e moltiplicatore di porte per una maggiore compatibilità e sicurezza tra più piattaforme. Il TR-004U dispone di uno switch modalità per rendere più semplice e accessibile la configurazione RAID, inoltre le porte USB 3.0 Tipo-C garantiscono un trasferimento rapido ed efficiente dei dati.

Specifiche hardware










Avvertenza

Se il prodotto QNAP presenta difetti hardware, restituire il prodotto a QNAP o un centro di assistenza autorizzato da QNAP per la manutenzione o la sostituzione. Qualsiasi tentativo di riparazione o l'esecuzione di procedure di manutenzione del prodotto da parte dell'utente o terze parti non autorizzate invaliderà la garanzia.

QNAP non è responsabile per qualsiasi danno o perdita di dati causata da modifiche non autorizzate e installazioni di applicazioni di terze parti non supportate.

Per informazioni, consultare i [Termini e condizioni di garanzia QNAP](#).

Componente	TR-004U
Informazioni per l'ordine	
P/N ordine	TR-004U
Archiviazione	
Vani unità	4 SATA 3 Gbps da 3,5"  Nota Il TR-004U è compatibile con unità SATA 6 Gbps.
Compatibilità unità	<ul style="list-style-type: none"> • Dischi rigidi SATA da 3,5" • Dischi rigidi SATA da 2,5" • Dischi allo stato solido SATA da 2,5"
Hot-swap	Sì
Slot di espansione e porte I/O esterne	
Porte USB	1 USB 3.0 Tipo C  Importante Questa porta è solo per il collegamento dell'alloggiamento RAID a un NAS o server.
Interfaccia	
Pulsanti	Imposta

Componente	TR-004U
Switch	<ul style="list-style-type: none"> Alimentazione <p> Importante QNAP consiglia di attendere almeno due secondi dopo lo spegnimento dell'alloggiamento RAID prima di accenderlo nuovamente.</p> <ul style="list-style-type: none"> Modalità
Dimensioni	
Fattore di forma	1 U, montaggio su rack
Dimensioni (H X L X P)	44 x 439 x 291 mm (1,7" x 17,3" x 11,4")
Peso netto	4,04 kg (8,91 libbre)
Altro	
Compatibilità binario	RAIL-B02 <p> Nota</p> <ul style="list-style-type: none"> I kit guide non sono inclusi con l'alloggiamento RAID e vanno acquistati separatamente. Per ulteriori dettagli, contattare un rivenditore autorizzato o andare su http://shop.qnap.com. Le informazioni sull'installazione del kit guide sono riportate nella guida di installazione inclusa nel pacchetto del kit guide.
Unità di alimentazione	100W, 100-240V AC, 50/60 Hz, open-frame <p> Avvertenza Per ridurre il rischio di incendi o folgorazioni, assicurarsi di collegare il cavo di alimentazione a una presa elettrica dotata di messa a terra.</p>
Livello sonoro	23.1 dB(A) <p> Nota I livelli audio sono stati testati rispetto a terzi a un metro dal dispositivo di test. Il dispositivo è stato testato a bassa velocità con il numero massimo di dischi installati.</p>
Ventole	Sistema: 2 ventola intelligente da 4 cm, 12V CC <p> Avvertenza Per evitare potenziali lesioni o danni ai componenti, non toccare le ventole mentre il dispositivo è collegato a una sorgente di alimentazione.</p>
Temperatura operativa	da 0 °C a 40 °C (da 32 °F a 104 °F)

Componente	TR-004U
Umidità relativa	<ul style="list-style-type: none"> • Umidità relativa non condensante: Dal 5% al 95% • Temperatura bulbo umido: 27°C (80,6°F)
Slot di sicurezza	Slot di sicurezza Kensington



Suggerimento

Le specifiche del modello sono soggette a modifica senza preavviso. Per le specifiche più recenti, andare su <https://www.qnap.com>.

Contenuto dell'imballo

Elemento	Quantità
TR-004U	1
Cavo di alimentazione	1
Da USB Tipo-C a Tipo-A Cavo connettore	1
Chiavi vano disco	2
Clip cavo USB	1
Viti per unità da 3,5"	16
Viti per unità da 2,5"	12
Kit maniglia	<ul style="list-style-type: none"> • 2 maniglie • 2 staffe angolari • 8 viti
Guida rapida di installazione (QIG)	1

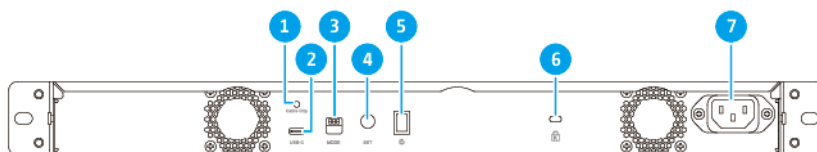
Componenti

Pannello anteriore



No.	Componente	No.	Componente
1	LED unità	3	LED stato
2	LED USB	-	-

Pannello posteriore



No.	Componente	No.	Componente
1	Slot ferma cavo USB	5	Interruttore di alimentazione
2	Porta USB 3.0 Tipo C	6	Slot di sicurezza Kensington
3	Switch modalità	7	Ingresso alimentazione
4	Pulsante di impostazione	-	-

Numerazione unità



Informazioni sulla sicurezza

Le seguenti istruzioni aiutano a garantire la sicurezza personale e quella ambientale. Leggere con attenzione le istruzioni prima di eseguire qualsiasi operazione.

Istruzioni generali

- Il dispositivo può essere riposto in un luogo sicuro con accesso limitato, controllato mediante l'uso di uno strumento, lucchetto o chiave, o qualsiasi altro mezzo di sicurezza.
- Solo una persona qualificata, formata e autorizzata a conoscenza di tutte le limitazioni, precauzioni sulla sicurezza e procedure di installazione e manutenzione, può accedere fisicamente al dispositivo.
- Per evitare potenziali lesioni o danni ai componenti, assicurarsi che le unità e i componenti interni del sistema siano freddi prima di toccarli.
- Attenersi alle procedure per le scariche elettrostatiche (ESD) per evitare potenziali lesioni o danni ai componenti.

Alimentazione

- Per ridurre il rischio di incendi o folgorazioni, assicurarsi di collegare il cavo di alimentazione a una presa elettrica dotata di messa a terra.



I dispositivi con alimentazione ridondante possono disporre di uno o più cavi alimentatore (PSU). Per evitare lesioni serie, i cavi PSU dal dispositivo devono essere scollegati da un tecnico addestrato prima di installare o sostituire i componenti del sistema.

Batteria di sistema

- Per evitare potenziali esplosioni della batteria, lesioni personali o danni ai componenti, assicurarsi di sostituire la batteria esistente con una batteria dello stesso tipo.
- Smaltire in modo corretto le batterie usate seguendo le norme locali o le istruzioni del costruttore della batteria.

Parti in movimento

•



Lame delle ventole in movimento: Tenere parti del corpo lontane dalle lame delle ventole in movimento mentre il dispositivo è collegato all'alimentazione.

•



Componenti in movimento: Tenere parti del corpo lontane dai componenti in movimento.

Requisiti di installazione

Categoria	Elemento
Ambiente	<ul style="list-style-type: none"> • Temperatura ambiente: da 0 °C a 40 °C (da 32 °F a 104 °F) • Umidità relativa non condensante: Dal 5% al 95% • Temperatura bulbo umido: 27°C (80,6°F) • Superficie piana antistatica senza esposizione diretta a luce del sole, liquidi o sostanze chimiche
Hardware e periferiche	<ul style="list-style-type: none"> • NAS o server • Unità di archiviazione Per informazioni sui dischi compatibili, andare su https://www.qnap.com/compatibility/. • USB Cavo connettore
Strumenti	<ul style="list-style-type: none"> • Cacciavite Phillips #1 o #2 • Bracciale antistatico

Configurazione dell'alloggiamento RAID

1. Posizionare l'alloggiamento RAID in un ambiente che soddisfi i requisiti.
Per i dettagli, vedere [Requisiti di installazione](#).
2. Installare l'alloggiamento RAID su un rack.
Per i dettagli, vedere i seguenti argomenti:

- [Kit guide](#)
 - [Installazione delle maniglie](#)
3. Installare le unità.
Per i dettagli, vedere i seguenti argomenti:
 - [Installazione di dischi da 3,5" su vassoi da 3,5"](#)
 - [Installazione di dischi da 2,5" su vassoi da 3,5"](#)
 4. Collegare il cavo di alimentazione.
 5. Collegare l'alloggiamento RAID al NAS o server.
Per i dettagli, vedere i seguenti argomenti:
 - [Collegamento dell'alloggiamento RAID al NAS](#)
 - [Collegamento dell'alloggiamento RAID al server](#)
 6. Accendere l'alloggiamento RAID.
 7. Opzionale: Configurare le impostazioni RAID.
Per i dettagli, vedere [Configurazione RAID](#).

3. Installazione hardware

Questa sezione offre le informazioni sull'installazione delle unità e la gestione e collegamento dell'alloggiamento RAID al NAS o server.

Installazione delle unità

TR-004U è compatibile con dischi rigidi da 3,5" e 2,5" e con unità allo stato solido da 2,5".

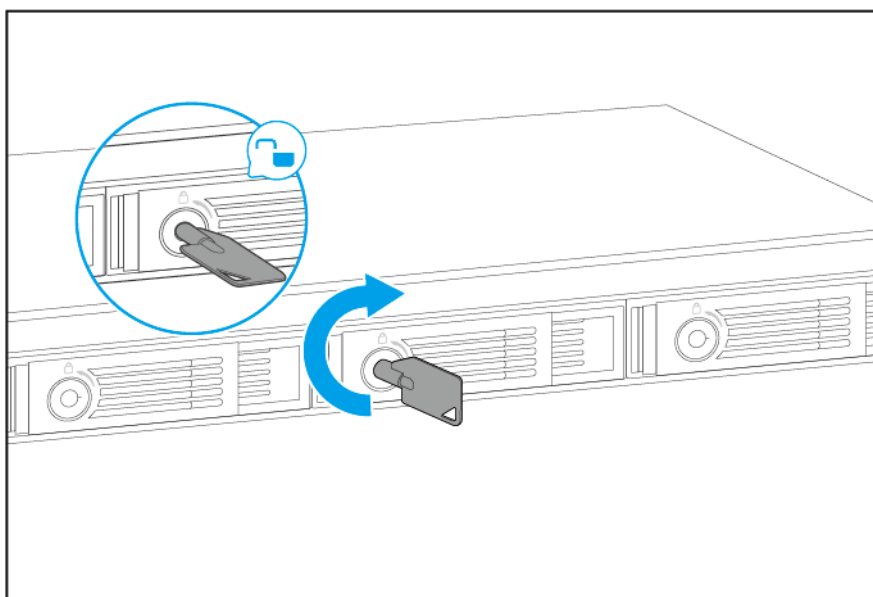
Installazione di dischi da 3,5" su vassoi da 3,5"



Avvertenza

- L'installazione di una unità elimina tutti i dati nell'unità, a meno che l'alloggiamento RAID sia in modalità Singolo o Controllo software.
- Attenersi alle procedure per le scariche elettrostatiche (ESD) per evitare di danneggiare i componenti.

1. Spegnerne l'alloggiamento RAID.
2. Rimuovere il vassoio unità.
 - a. Opzionale: Sbloccare il vassoio.



Nota

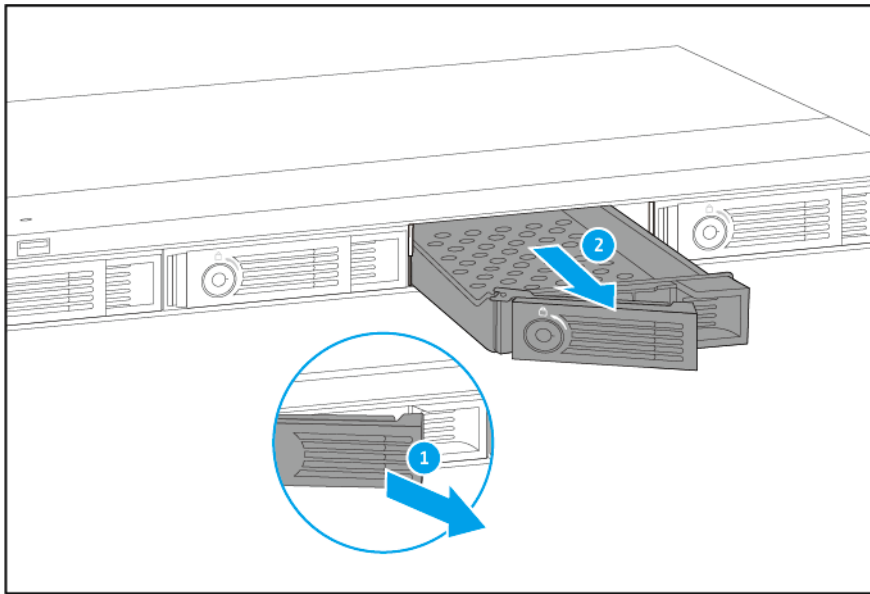
I vassoi unità preinstallati sono sbloccati.



Importante

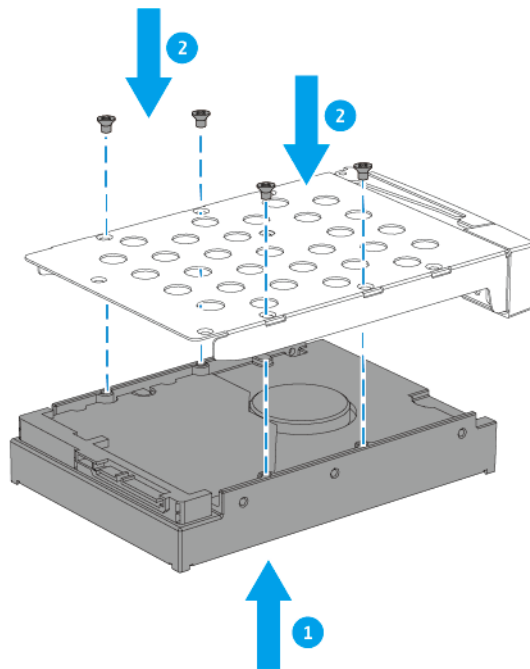
Assicurarsi che le chiavi dei vassoi unità siano risposte in un luogo sicuro.

- b. Tirare la maniglia per rilasciare il vassoio.
- c. Estrarre il vassoio.



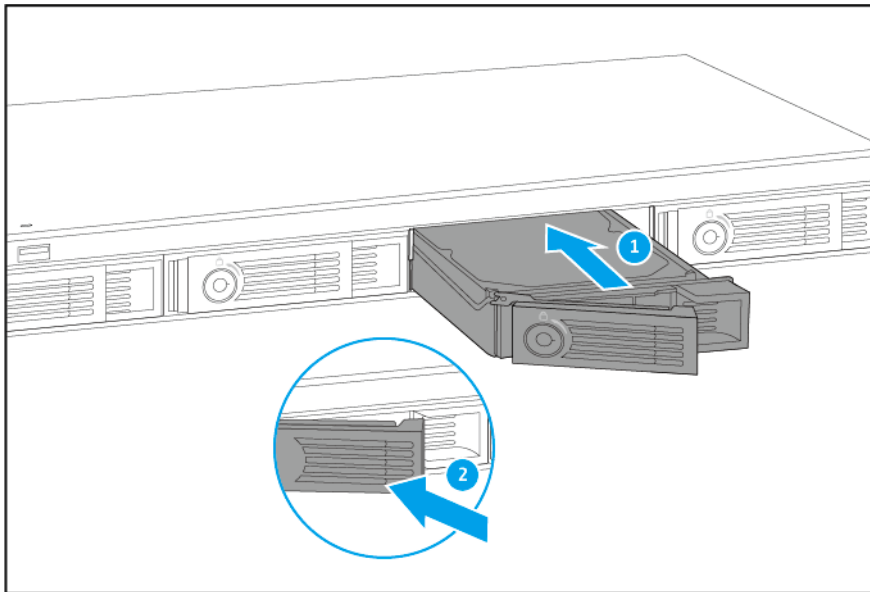
3. Installare una unità nel vassoio.

- a. Posizionare l'unità sul vassoio in modo che i fori sui lati dell'unità siano allineati coi fori sulla base del vassoio.
- b. Fissare le viti.

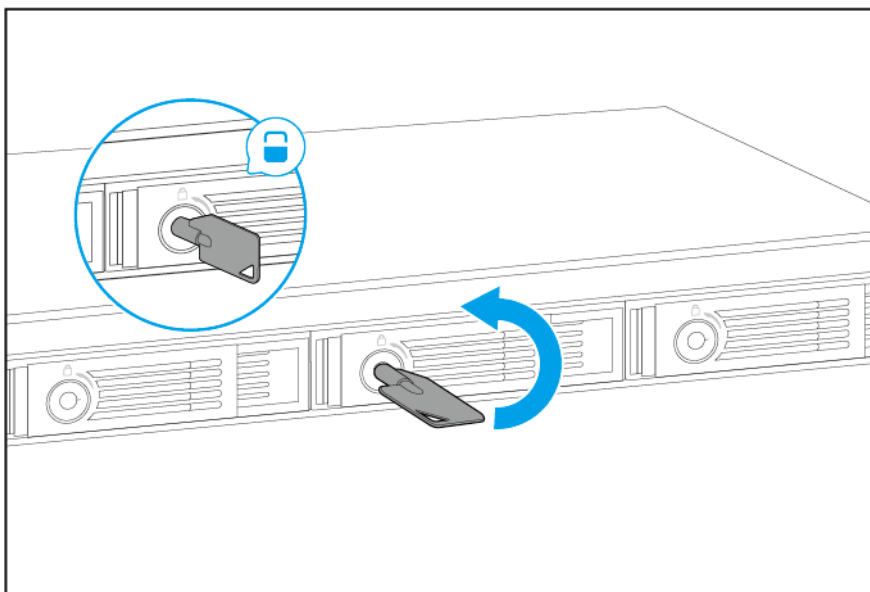


4. Caricare il vassoio nel vano disco.

- a. Inserire il vassoio nel vano.
- b. Premere la maniglia.



c. Opzionale: Bloccare il vassoio.



5. Accendere l'alloggiamento RAID.



Importante

L'alloggiamento RAID potrebbe richiedere fino a 30 secondi per rilevare l'installazione della nuova unità.

Installazione di dischi da 2,5" su vassoi da 3,5"

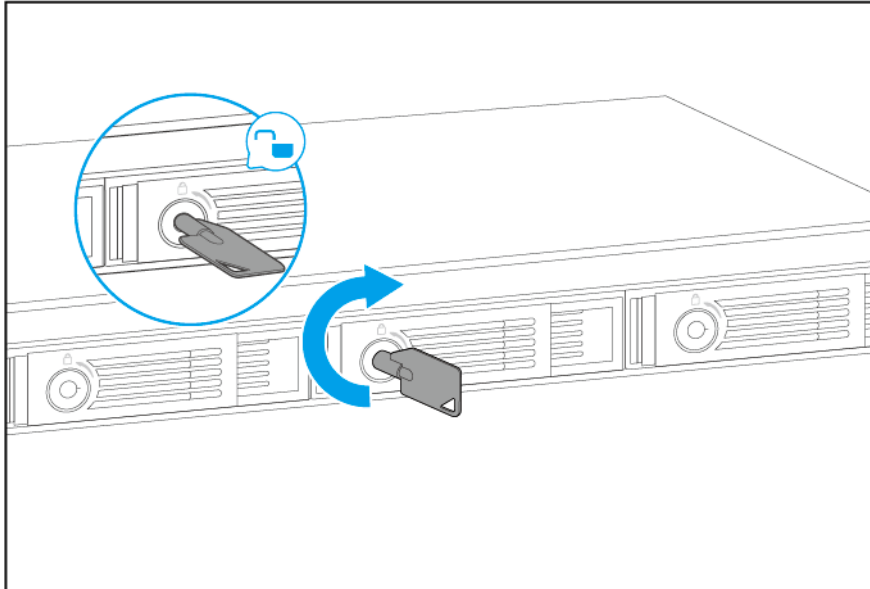


Avvertenza

- L'installazione di una unità elimina tutti i dati nell'unità, a meno che l'alloggiamento RAID sia in modalità Singolo o Controllo software.

- Attenersi alle procedure per le scariche elettrostatiche (ESD) per evitare di danneggiare i componenti.

1. Spegnerne l'alloggiamento RAID.
2. Rimuovere il vassoio unità.
 - a. Opzionale: Sbloccare il vassoio.



Nota

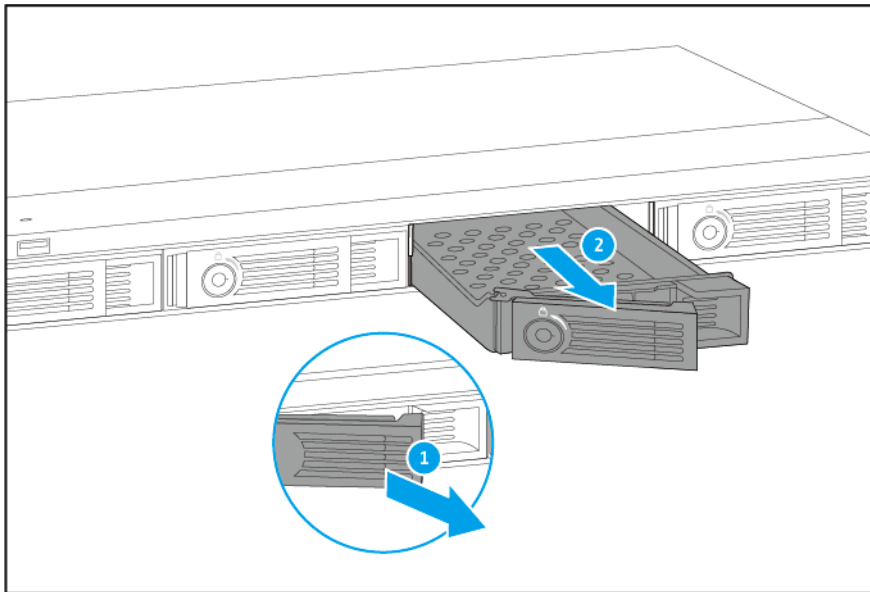
I vassoi unità preinstallati sono sbloccati.



Importante

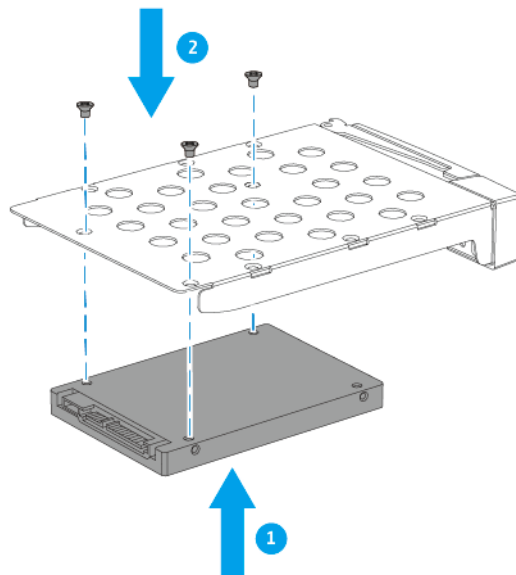
Assicurarsi che le chiavi dei vassoi unità siano riposte in un luogo sicuro.

- b. Tirare la maniglia per rilasciare il vassoio.
- c. Estrarre il vassoio.



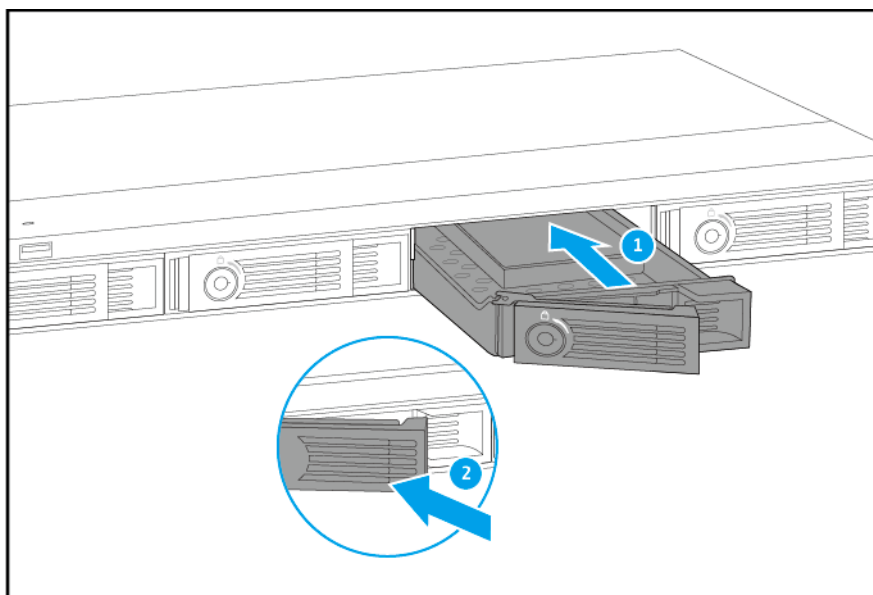
3. Installare una unità nel vassoio.

- a. Posizionare l'unità sul vassoio in modo che i fori sui lati dell'unità siano allineati coi fori sulla base del vassoio.
- b. Fissare le viti.

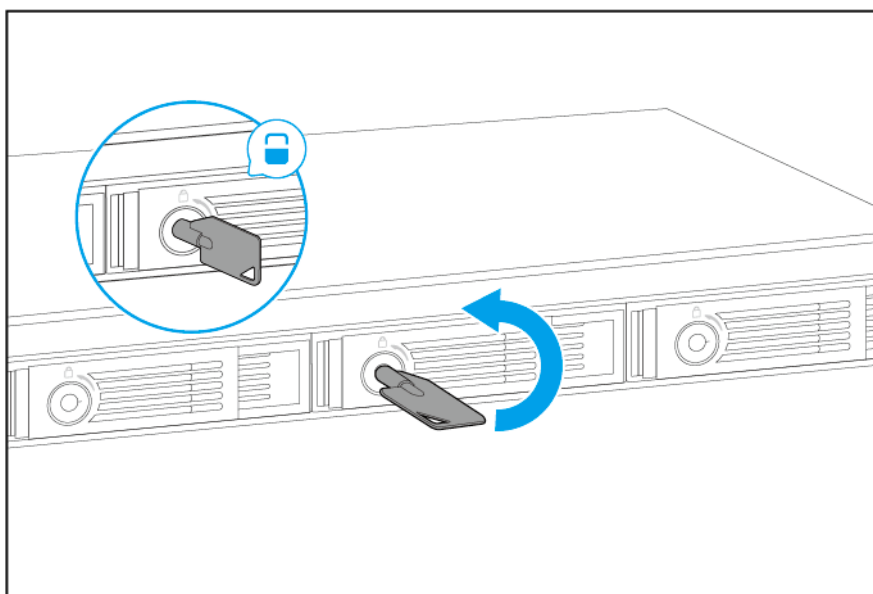


4. Caricare il vassoio nel vano disco.

- a. Inserire il vassoio nel vano.
- b. Premere la maniglia.



c. Opzionale: Bloccare il vassoio.



5. Accendere l'alloggiamento RAID.



Importante

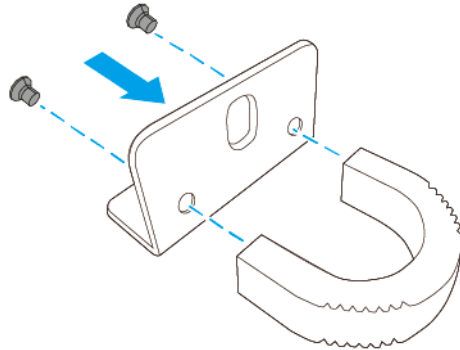
L'alloggiamento RAID potrebbe richiedere fino a 30 secondi per rilevare l'installazione della nuova unità.

Installazione delle maniglie

L'installazione delle maniglie consente una presa migliore e ulteriore protezione per l'alloggiamento RAID.

1. Spegnerne l'alloggiamento RAID.

2. Installare una maniglia sulla staffa angolare.
 - a. Allineare le aperture della maniglia con i due fori delle viti tonde sulla staffa angolare.
 - b. Inserire le viti per bloccare la maniglia sulla staffa angolare.



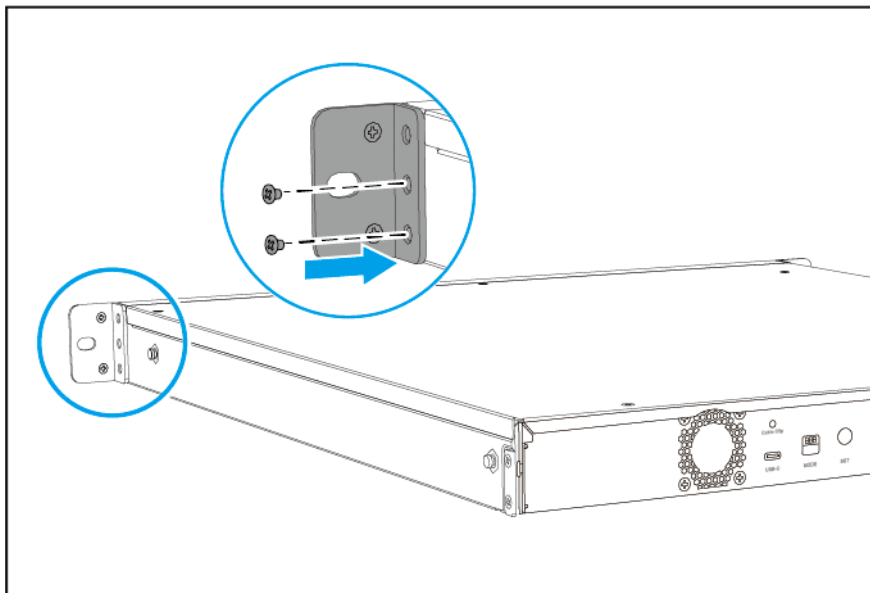
3. Installare la staffa angolare sul NAS.
 - a. Allineare i fori sulla staffa angolare con i fori sullo chassis.



Nota

Verificare che la maniglia abbia lo stesso orientamento del pannello anteriore.

- b. Fissare le viti.



4. Installare una seconda maniglia sull'altro lato dello chassis.
5. Accendere l'alloggiamento RAID.

Collegamento dell'alloggiamento RAID al NAS

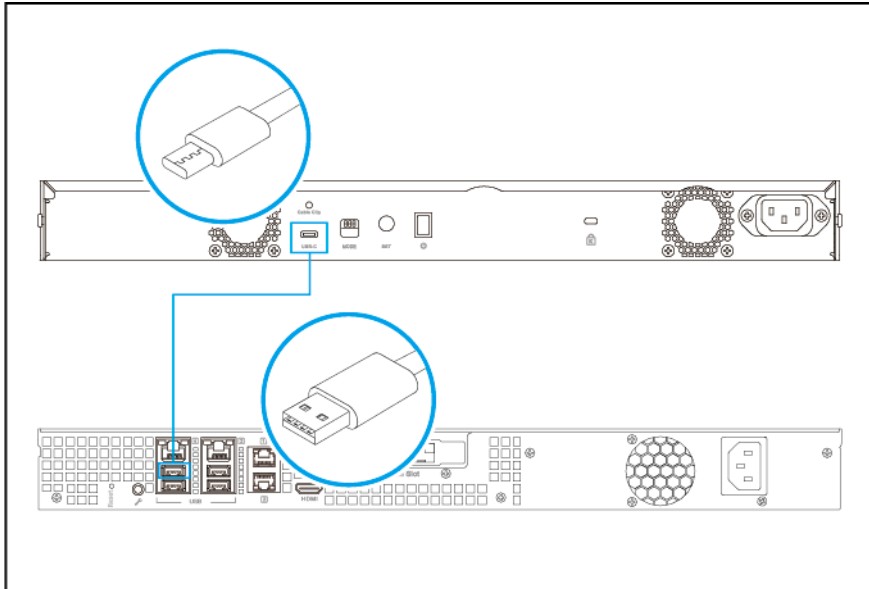
Un NAS QNAP può supportare un massimo di due alloggiamenti RAID esterni.



Avvertenza

Potrebbero verificarsi errori di avvio quando si scollega e ricollega ripetutamente il dispositivo esterno dal dispositivo host in un periodo tempo ridotto. QNAP consiglia di attendere 10 secondi prima di ricollegare il dispositivo esterno al dispositivo host.

1. Collegare l'alloggiamento RAID al NAS.
 - a. Collegare il cavo USB alla porta USB 3.0 Tipo C sull'alloggiamento RAID.
 - b. Collegare il cavo USB alla porta USB sul NAS.



- c. Opzionale: Collegare un secondo alloggiamento RAID al NAS.
2. Accendere l'alloggiamento RAID.
3. Verificare che l'alloggiamento RAID sia stato riconosciuto dal NAS.
 - a. Accedere a QTS come amministratore.
 - b. Andare su **Menu principale > Archiviazione e snapshot > Panoramica > Archiviazione**.
 - c. Verificare che l'alloggiamento RAID sia presente nell'elenco.

Collegamento dell'alloggiamento RAID al server

Un server Windows, macOS, o Linux non limita il numero di alloggiamenti RAID supportati. Tuttavia, QNAP consiglia di limitare a quattro il massimo di alloggiamenti RAID collegati.

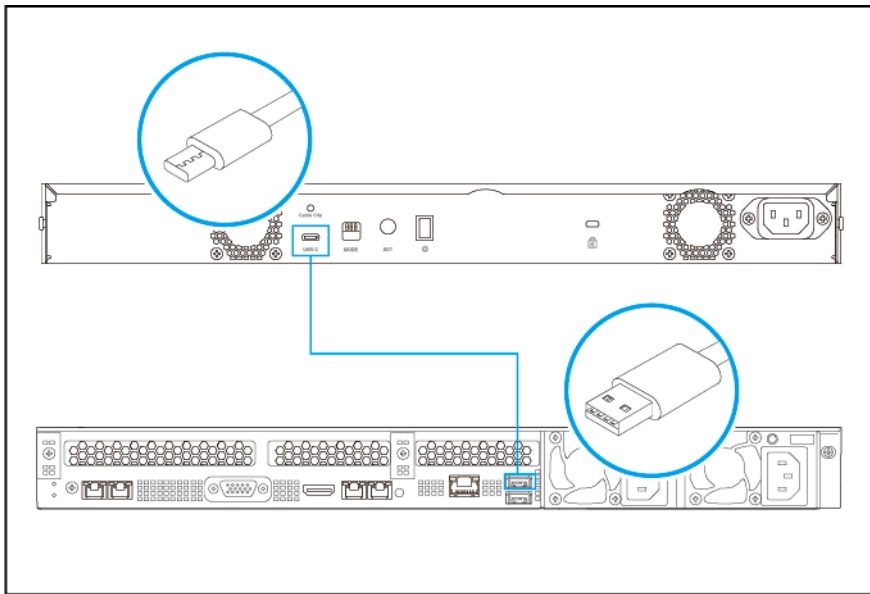


Avvertenza

Potrebbero verificarsi errori di avvio quando si scollega e ricollega ripetutamente il dispositivo esterno dal dispositivo host in un periodo tempo ridotto. QNAP consiglia di attendere 10 secondi prima di ricollegare il dispositivo esterno al dispositivo host.

1. Collegare l'alloggiamento RAID al server.
 - a. Collegare il cavo USB alla porta USB 3.0 Tipo C sull'alloggiamento RAID.

- b. Collegare il cavo USB alla porta USB sul server.



- c. Opzionale: Collegare gli altri alloggiamenti RAID al server.

2. Accendere l'alloggiamento RAID.
3. Verificare che l'alloggiamento RAID sia stato riconosciuto dal server.
 - a. Passare all'utility di gestione del disco del server o aprire il QNAP External RAID Manager in Windows o macOS.
 - b. Verificare che l'alloggiamento RAID sia presente nell'elenco.

Collegamento della clip cavo USB

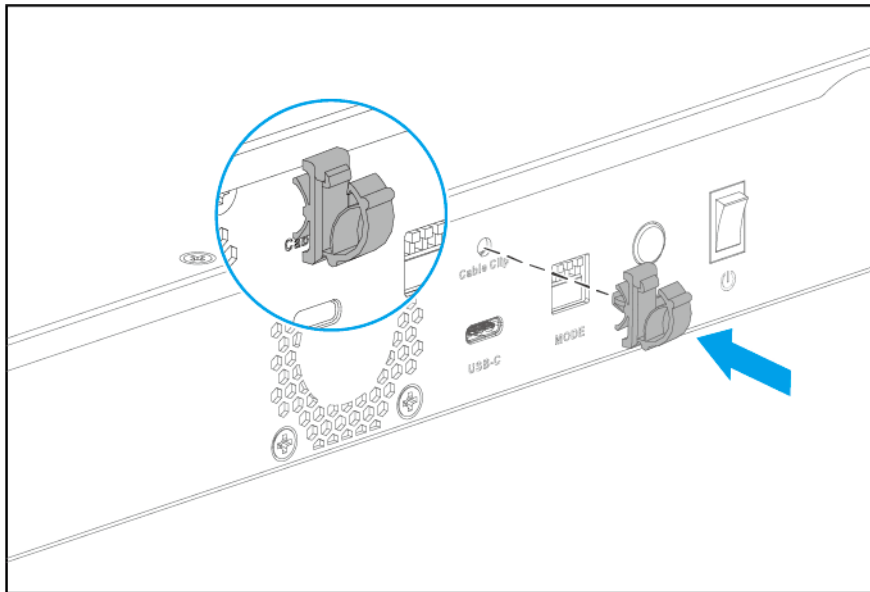


Importante

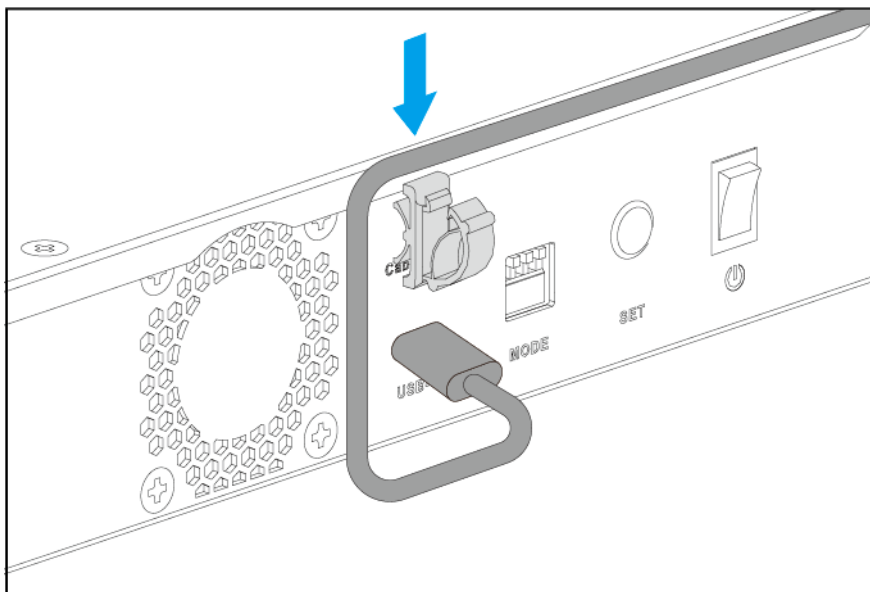
La clip cavo USB tiene i cavi vicino all'alloggiamento per evitare potenziali danni al cavo e ai componenti vicini.

La clip non deve essere rimossa una volta collegata all'alloggiamento RAID.

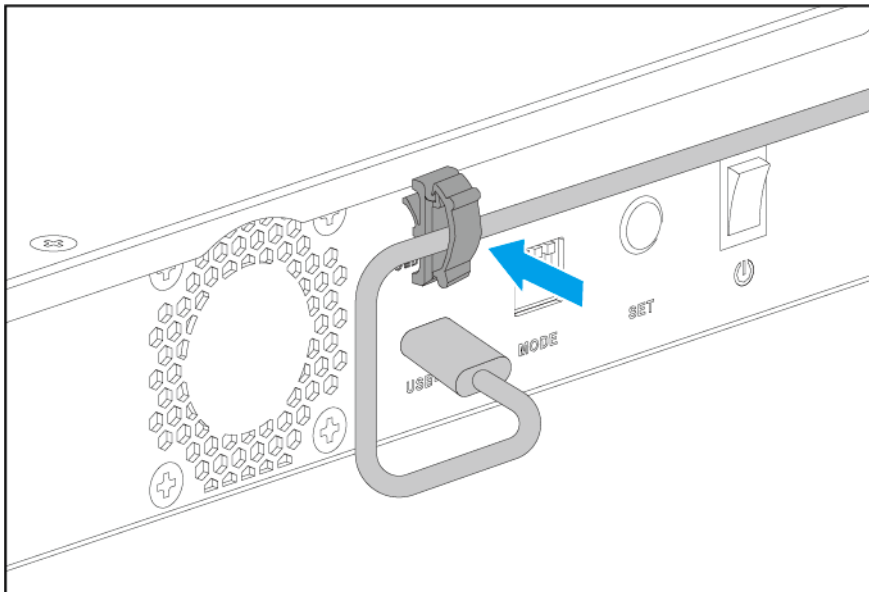
1. Inserire la clip cavo nell'apertura della clip cavo.



2. Inserire il cavo nella clip.

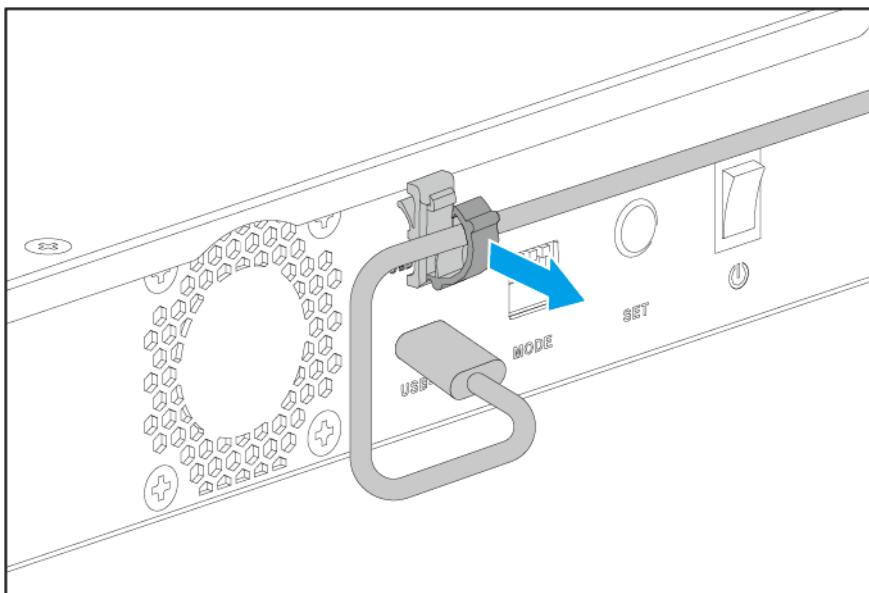


3. Stringere la clip per fissare il cavo.

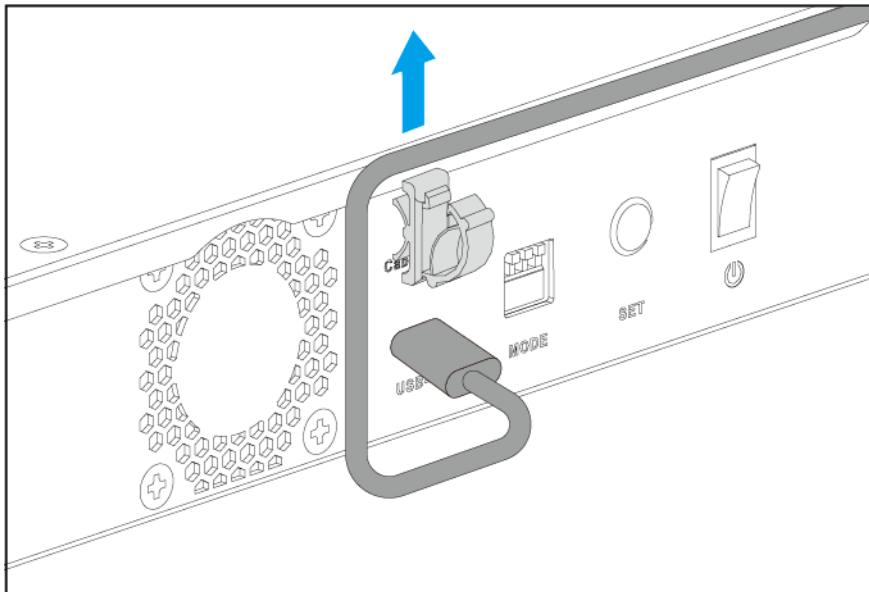


Rimozione del cavo USB dalla clip cavo USB

1. Rilasciare la clip cavo.



2. Rimuovere il cavo dalla clip.



Kit guide

TR-004U è compatibile con i seguenti modelli:

- RAIL-B02

I kit guide non sono inclusi con l'alloggiamento RAID e vanno acquistati separatamente. Per ulteriori dettagli, contattare un rivenditore autorizzato o andare su <http://shop.qnap.com>.

Le informazioni sull'installazione sono reperibili nel pacchetto del kit guide.

4. Configurazione RAID

Questa sezione offre le informazioni sulla configurazione delle impostazioni RAID.



Importante

Le seguenti situazioni interrompono il collegamento verso l'alloggiamento RAID causando la perdita dei dati scritti sulle unità.

- Creazione o eliminazione di un gruppo quando è in uso un altro gruppo RAID o disco
- Errore del gruppo RAID (esclusa la modalità danneggiato), aggiunta o rimozione di un gruppo RAID quando è in uso un altro gruppo RAID
- Inserimento o rimozione di una unità quando l'alloggiamento RAID è in modalità Singolo
- Tenere premuto il pulsante Imposta per tre o più secondi, fino a quando l'alloggiamento RAID emette un suono

Tipi di RAID supportati

Gli alloggiamenti RAID esterni di QNAP supportano vari tipi di RAID.



Importante


- Quando i dischi con capacità differenti sono combinati in un gruppo RAID, tutti i dischi funzionano in base alla capacità del disco più piccolo. Ad esempio, se un gruppo RAID contiene cinque dischi da 2 TB e un disco da 1 TB, la capacità totale sarà 6 TB.
- È possibile usare solo un tipo di disco (HDD o SSD) in un gruppo RAID. La combinazione di tipi diversi di dischi in un gruppo RAID non è supportata.
- QNAP consiglia di creare gruppi RAID separati per ciascuna capacità e tipo di disco.



Nota

L'alloggiamento RAID non supporta l'espansione della capacità o la migrazione di livello RAID.

Tipo RAID	Numero di dischi	Descrizione
JBOD (un gruppo di dischi)	2 o più	<ul style="list-style-type: none"> • JBOD combina insieme i dischi in modo lineare. Il sistema scrive i dati su un disco fino a completarlo, quindi inizia a scrivere sul disco successivo. • JBOD consente di usare tutta la capacità dei dischi, ma non fornisce protezione da guasti e nessun vantaggio in termini di prestazioni. • Usare RAID 0, a meno di ragioni specifiche che richiedono l'uso di JBOD.

Tipo RAID	Numero di dischi	Descrizione
RAID 0	2 o più	<ul style="list-style-type: none"> I dischi sono combinati insieme usando lo striping. RAID 0 offre le velocità di lettura/scrittura più elevate e consente di usare la capacità totale di tutti i dischi. RAID 0 non offre protezione contro il malfunzionamento dei dischi. Questo tipo di RAID deve essere associato a un piano di backup dati. RAID 0 è consigliato per applicazioni a prestazioni elevate come la modifica dei video.
RAID 1	2	<ul style="list-style-type: none"> Una copia identica dei dati è archiviata in due dischi. Se uno dei dischi presenta un errore, sarà possibile leggere i dati con l'altro disco. Metà della capacità totale del disco viene persa in cambio di un livello maggiore di protezione dei dati. RAID 1 è consigliato in caso di due dischi. <p> Importante L'eliminazione di un gruppo RAID 1 non formatta le unità.</p>
RAID 5	3 o più	<ul style="list-style-type: none"> Informazioni su dati e parità sono sottoposti a striping su tutti i dischi. La capacità di un disco è persa per la parità. Quindi, in caso di errore di un qualsiasi disco, sarà possibile sostituirlo e i dati contenuti in esso potranno essere ripristinati. Lo striping indica che le velocità di lettura vengono aumentate con ogni disco aggiuntivo. RAID 5 è consigliato per un buon equilibrio tra protezione dati e velocità.
RAID 10	4	<ul style="list-style-type: none"> Due dischi sono associati utilizzando RAID 1 per la protezione da guasti. Quindi tutte le coppie sono sottoposte a striping utilizzando RAID 0. RAID 10 offre eccellenti velocità di lettura/scrittura ed elevata protezione da guasti, ma metà della capacità totale del disco viene persa. RAID 10 è consigliato per applicazioni o archiviazioni di database.

Modalità di archiviazione

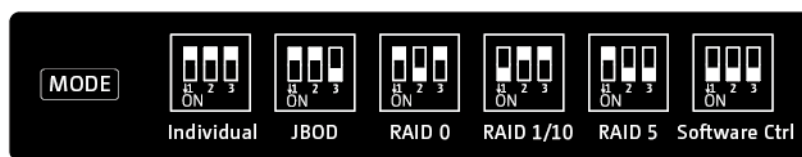
L'alloggiamento RAID supporta diverse modalità di archiviazione per i dispositivi NAS e server.

Modalità di archiviazione	Descrizione
Archiviazione NAS	<p>Aggiungere la capacità di archiviazione a un QNAP NAS creando un pool di archiviazione o un volume statico.</p> <p>Importante Durante l'uso della modalità espansione NAS:</p> <ul style="list-style-type: none"> • L'alloggiamento RAID deve essere impostato sulla modalità Controllo software. Per i dettagli, vedere Switch modalità. • L'alloggiamento RAID non può essere impostato sulla modalità Singolo. • L'alloggiamento RAID non può contenere più di un gruppo RAID. • L'alloggiamento RAID non può essere usato per espandere un pool di archiviazione o volume statico esistente.
Archiviazione esterna	Usare l'alloggiamento RAID come dispositivo RAID hardware esterno con un NAS o server Windows, macOS o Linux.

Modalità di archiviazione e supporto piattaforma

Configurazione	Modalità archiviazione NAS	Modalità archiviazione esterna
Controllo software	Obbligatorio	Sì
Singolo	No	Sì
JBOD	Sì	Sì
RAID 0/1/5/10	Sì	Sì
Più gruppi RAID	No	Sì

Switch modalità



È possibile configurare manualmente le impostazioni RAID usando lo Switch modalità sul retro dell'alloggiamento RAID, spostando gli switch sulle posizioni corrispondenti come illustrato in precedenza.



Importante

- QNAP consiglia di usare solo un tipo di disco (HDD o SSD) in un gruppo RAID. Se si combinano diversi tipi di dischi in un gruppo RAID, quest'ultimo funzionerà in base alla velocità del disco più lento.

- Se i dischi con capacità differenti sono combinati in un gruppo RAID, tutti i dischi funzionano in base alla capacità del disco più piccolo.

Configurazione	Descrizione
Singolo	Il NAS o il server identifica ciascun disco installato come una unità esterna separata. I dischi non vengono combinati in un singolo volume o gruppo RAID. Questa configurazione è nota come moltiplicatore di porte.
<ul style="list-style-type: none"> • JBOD • RAID 0 • RAID 1/10 • RAID 5 	Gli alloggiamenti RAID esterni di QNAP offrono il supporto RAID hardware per questi tipi di RAID. Per i dettagli, vedere Tipi di RAID supportati .
Controllo software	<p>È l'impostazione predefinita di fabbrica. Questa modalità consente di configurare le impostazioni RAID utilizzando il QNAP External RAID Manager su Windows o macOS o utilizzando Archiviazione e snapshot su un QNAP NAS. Andare su http://www.qnap.com/download per scaricare il QNAP External RAID Manager e la documentazione a supporto.</p> <p>Importante</p> <ul style="list-style-type: none"> • Per poter essere riconosciuto dal QNAP External RAID Manager deve essere installata almeno una unità nell'alloggiamento RAID. • Non usare il QNAP External RAID Manager insieme a qualsiasi altro software per la gestione RAID. Ciò potrebbe influire sui tempi di risposta del QNAP External RAID Manager.

Configurazione delle impostazioni RAID usando lo switch modalità

Passaggio dalla modalità Singolo alla modalità RAID o Controllo software



Avvertenza

La configurazione delle impostazioni RAID elimina tutti i dati sulle unità tranne quando si passa a o dalla modalità Controllo software.

1. Assicurarsi che lo switch modalità sia impostato su Singolo.
Per i dettagli, vedere [Switch modalità](#).
2. Impostare lo switch modalità su Controllo software o sulla modalità RAID desiderata.
3. Tenere premuto il pulsante di impostazione per tre secondi.
L'alloggiamento RAID emette un bip.



Nota

Non è necessario premere il pulsante di impostazione quando si passa alla modalità Controllo software.

4. Verificare che le impostazioni siano state applicate.
 - a. Aprire il **QNAP External RAID Manager** sul server o andare su **Archiviazione e snapshot** in QTS.

- b. Verificare che le impostazioni siano cambiate.

Metodo	Azione utente
QNAP External RAID Manager	<ol style="list-style-type: none"> 1. Aprire il QNAP External RAID Manager sul server. 2. Individuare il gruppo RAID e verificare che lo stato sia cambiato sull'impostazione desiderata.
Archiviazione e snapshot	<ol style="list-style-type: none"> 1. Accedere a QTS come amministratore. 2. Andare su Menu principale > Archiviazione e snapshot > Archiviazione > Dischi/VJBOD. 3. Individuare il gruppo RAID e verificare che lo stato sia cambiato sull'impostazione desiderata.

Passaggio dalla modalità RAID o modalità controllo software ad una modalità diversa



Avvertenza

La configurazione delle impostazioni RAID elimina tutti i dati sulle unità tranne quando si passa a o dalla modalità Controllo software.

1. Assicurarsi che lo switch modalità sia impostato su Controllo software o una modalità RAID.
2. Impostare lo switch modalità su Singolo.
3. Tenere premuto il pulsante di impostazione per tre secondi. L'alloggiamento RAID emette un bip.



Suggerimento

Smettere se si desidera tenere l'alloggiamento RAID in modalità Singolo.

4. Impostare lo switch modalità su Controllo software o sull'impostazione RAID desiderata.
5. Tenere premuto il pulsante di impostazione per tre secondi. L'alloggiamento RAID emette un bip.



Nota

Non è necessario premere il pulsante di impostazione quando si passa alla modalità Controllo software.

6. Verificare che le impostazioni siano state applicate.
 - a. Aprire il **QNAP External RAID Manager** sul server o andare su **Archiviazione e snapshot** in QTS.
 - b. Verificare che le impostazioni siano cambiate.

Metodo	Azione utente
QNAP External RAID Manager	<ol style="list-style-type: none"> 1. Aprire il QNAP External RAID Manager sul server. 2. Individuare il gruppo RAID e verificare che lo stato sia cambiato sull'impostazione desiderata.

Metodo	Azione utente
Archiviazione e snapshot	<ol style="list-style-type: none"><li data-bbox="708 255 1214 286">1. Accedere a QTS come amministratore.<li data-bbox="708 315 1442 376">2. Andare su Menu principale > Archiviazione e snapshot > Archiviazione > Dischi/VJBOD .<li data-bbox="708 405 1390 465">3. Individuare il gruppo RAID e verificare che lo stato sia cambiato sull'impostazione desiderata.

5. Operazioni di base

Questo capitolo descrive le operazioni di base dell'alloggiamento RAID esterno.


Pulsante di impostazione


Il pulsante di impostazione è utilizzato per configurare le impostazioni RAID dal pannello posteriore dell'alloggiamento RAID esterno. Per i dettagli, vedere [Switch modalità](#).

LED

I LED indicano lo stato di sistema e le informazioni correlate quando l'alloggiamento RAID esterno è acceso. Le seguenti informazioni LED si applicano solo quando l'unità è correttamente installata e quando l'alloggiamento RAID è collegato.

Per dettagli sulla posizione dei LED, vedere [Componenti](#).

LED	Stato	Descrizione
Stato del sistema	Verde	L'alloggiamento RAID è pronto.
	Rosso	<ul style="list-style-type: none"> L'unità non è valida. Il volume del disco ha raggiunto la sua capacità totale. Il volume del disco sta per raggiungere la capacità totale. La ventola di sistema non funziona. Si è verificato un errore durante l'accesso ai dati (lettura/scrittura). Nel disco rigido è stato rilevato un settore danneggiato. L'alloggiamento RAID è in modalità danneggiata di sola lettura (due unità guaste in RAID 5, ma i dati possono ancora essere letti). L'alloggiamento RAID è in modalità danneggiata (un'unità membro guasta in RAID 1 o RAID 5). Errore di test automatico dell'hardware
	Lampeggia in rosso ogni 2 secondi	L'alloggiamento RAID è in modalità standby, ma il sistema è anomalo.
	Lampeggia in verde ogni 2 secondi	Tutte le unità sono in modalità di sospensione.
	Lampeggia in verde ogni secondo	L'alloggiamento RAID non è configurato.
	Alterna il lampeggiamento in verde e rosso ogni 0,5 secondi.	<ul style="list-style-type: none"> L'unità è in corso di formattazione. Il firmware del dispositivo è in fase di aggiornamento. <p> Importante Durante l'aggiornamento del firmware del dispositivo, non rimuovere il cavo di alimentazione, il cavo USB o forzare la chiusura dell'applicazione.</p> <ul style="list-style-type: none"> La ricostruzione del RAID è in corso.
Disattivo	L'alloggiamento RAID è spento.	
Unità	Rosso	Si è verificato un errore di lettura/scrittura del disco.
	Lampeggia rosso	Accesso ai dati in corso ed errore di lettura/scrittura durante il processo.
	Verde	È possibile accedere all'unità.
	Lampeggia verde	<ul style="list-style-type: none"> Accesso in corso ai dati. Copia in corso dei dati.
	Disattivo	Tutte le unità sono in modalità di sospensione.

LED	Stato	Descrizione
USB	Blu	<ul style="list-style-type: none"> L'alloggiamento RAID è collegato all'host. Copia dei dati completata.
	Lampeggia in blu ogni secondo	<ul style="list-style-type: none"> Copia in corso dei dati. Il firmware del dispositivo è in fase di aggiornamento. <p> Importante Durante l'aggiornamento del firmware del dispositivo, non rimuovere il cavo di alimentazione, il cavo USB o forzare la chiusura dell'applicazione.</p>
	Disattivo	<ul style="list-style-type: none"> L'alloggiamento RAID non è collegato all'host. L'alloggiamento RAID è stato espulso dall'host. Tutte le unità sono in modalità di sospensione.

Avviso audio

Durata	Frequenza	Descrizione
Bip breve (0,5 sec.)	1	<ul style="list-style-type: none"> L'alloggiamento RAID si sta avviando. L'alloggiamento RAID si sta spegnendo (spegnimento del software). Le impostazioni RAID sono state modificate.
	3	<ul style="list-style-type: none"> La ventola di sistema non funziona. Il sistema e le unità si stanno surriscaldando. Le unità sono in modalità danneggiata. L'utente ha cercato di copiare i dati dell'alloggiamento RAID sul dispositivo di archiviazione esterno, ma i dati non possono essere copiati.
Bip lungo (3 sec.)	3	<ul style="list-style-type: none"> Il volume del disco sta per raggiungere la capacità totale. Il volume del disco ha raggiunto la sua capacità totale. L'utente ha avviato il processo di ricostruzione del disco rigido. È stata installata o rimossa un'unità.
	1	<ul style="list-style-type: none"> L'alloggiamento RAID è stato spento con lo spegnimento forzato (spegnimento dell'hardware). L'alloggiamento RAID è stato acceso correttamente ed è pronto.

Modalità standby

L'alloggiamento RAID dispone della modalità standby che aiuta a ridurre il rumore e il consumo di energia. Quando l'alloggiamento RAID entra in modalità standby, la ventola di sistema e gli HDD installati smettono di girare, e i processi di sistema vengono sospesi. Alla riattivazione, l'alloggiamento RAID torna allo stato di sistema precedente e qualsiasi processo sospeso viene ripristinato.

L'alloggiamento RAID entra in modalità standby nelle seguenti condizioni:

- L'host entra in modalità sospensione o standby o è spento.
L'alloggiamento RAID entra in modalità sospensione solo se l'alimentazione USB dell'host supporta questa funzione.
- Il cavo USB è scollegato.



Nota

L'alloggiamento RAID non entra in modalità standby durante la ricreazione RAID. Se viene richiesto l'accesso alla modalità standby durante la ricreazione RAID, l'alloggiamento RAID completa la ricreazione RAID prima di accedere alla modalità standby.

6. Risoluzione dei problemi

In questo capitolo sono descritte informazioni di base sulla risoluzione dei problemi.

Forzare il riconoscimento dell'alloggiamento RAID esterno da parte di Archiviazione e snapshot o QNAP External RAID Manager

Se Archiviazione e snapshot o QNAP External RAID Manager non è in grado di individuare l'alloggiamento RAID, le unità o i dati potrebbero presentare errori.

1. Spegnerne l'alloggiamento RAID.
2. Rimuovere tutte le attività.
3. Accendere l'alloggiamento RAID.
4. Individuare l'alloggiamento RAID utilizzando Archiviazione e snapshot o QNAP External RAID Manager.
5. Reinserire le unità.
6. Continuare la configurazione RAID.

Hot swap di unità con errori

L'alloggiamento RAID supporta l'hot swap delle unità nelle situazioni seguenti.

- RAID 1: Una unità membro ha esito negativo
- RAID 5: Una unità membro ha esito negativo
- RAID 10:
 - Una unità membro ha esito negativo
 - Due unità membro hanno esito negativo (un vano 1 o 2 e un vano 3 o 4)

1. Accedere a QTS.
2. Andare su **Menu principale > Archiviazione e snapshot > Archiviazione > Archiviazione esterna** .
3. Individuare l'unità con errori.
4. Preparare un nuovo disco rigido con capacità uguale o superiore a quella del disco rigido guasto.
5. Rimuovere l'unità guasta dall'alloggiamento RAID.
6. Attendere 30 secondi oppure fino a quando l'alloggiamento RAID emette un doppio bip.
7. Rimuovere l'unità guasta dal vassoio dell'unità.
8. Inserire la nuova unità nel vassoio.
9. Installare la nuova unità.
L'alloggiamento RAID emette un doppio bip.
10. Attendere 30 secondi oppure fino a quando l'alloggiamento RAID emette un doppio bip.

11. Andare su **Menu principale > Archiviazione e snapshot > Archiviazione > Archiviazione/Snapshot** .
12. Individuare il volume contenente la nuova unità e verificare che lo stato sia `Ricostruzione`.

Supporto e altre risorse

QNAP fornisce le seguenti risorse:

Risorse	URL
Documentazione	https://docs.qnap.com
Helpdesk	https://helpdesk.qnap.com
Download	https://download.qnap.com
Forum Community	https://forum.qnap.com

7. Glossario

QTS

Sistema operativo QNAP NAS

QNAP External RAID Manager

L'utility Windows e macOS che consente di visualizzare e configurare gli alloggiamenti RAID esterni QNAP

Archiviazione e snapshot

L'utility QTS che consente di visualizzare e configurare gli alloggiamento RAID esterni di QNAP collegato a un QNAP NAS

8. Avvisi

In questo capitolo sono fornite informazioni su garanzia, clausole esonerative, licenze e normative.

Garanzia limitata

QNAP offre un servizio di garanzia limitata sui prodotti. Il prodotto hardware QNAP è garantito da difetti di materiali e di manodopera per un periodo di un (1) anno o più dalla data stampata sulla fattura. ("Periodo di garanzia"). Consultare i diritti obbligatori su www.qnap.com/warranty, che possono essere modificati di volta in volta da QNAP a propria esclusiva discrezione.

Limitazione delle responsabilità

Le informazioni in questo documento sono fornite in relazione ai prodotti di QNAP Systems, Inc. (the "QNAP"). Questo documento non costituisce né fornisce alcuna licenza, espressa o implicita, da preclusione o altrimenti, su qualsiasi diritto di proprietà intellettuale. Salvo se diversamente stabilito nei termini e condizioni di QNAP per la vendita di tali prodotti, QNAP non si assume alcun tipo di responsabilità. Inoltre QNAP rifiuta qualsiasi tipo di garanzia, espressa o implicita, relativa alla vendita e/o l'uso di prodotti QNAP, incluse responsabilità o garanzie relative all'idoneità per fini particolari, la commerciabilità o la violazione di qualsiasi brevetto, copyright o altro diritto di proprietà intellettuale.

I prodotti QNAP non sono destinati all'uso per fini medici, salva vita, per supporto alle funzioni vitali, controlli critici o sistemi di sicurezza o in applicazioni per servizi nucleari.

In nessun caso la responsabilità di QNAP potrà superare il prezzo corrisposto per il prodotto da software diretto, indiretto, speciale, non intenzionale o conseguente o dalla sua documentazione. QNAP non fornisce alcuna garanzia espressa, implicita o statutaria rispetto ai suoi prodotti o ai loro contenuti o all'uso di questa documentazione e tutti i software allegati e nello specifico non riconosce la sua qualità, prestazione, commerciabilità o adeguatezza ad alcuno scopo specifico. si riserva il diritto di rivedere o aggiornare i suoi prodotti, software o documentazione senza obbligo di notifica verso persona o entità alcuna. QNAP si riserva il diritto di rivedere o aggiornare i suoi prodotti, software o documentazione senza obbligo di notifica singole persone o entità.

Si consiglia di eseguire il backup del sistema periodicamente per evitare la possibile perdita di dati. QNAP non si assume alcuna responsabilità per la perdita o il recupero dei dati.

In caso di restituzione di qualsiasi componente del pacchetto di prodotti QNAP, come NAS (Network Attached Storage), per il rimborso o per la manutenzione, accertarsi che siano imballati in modo appropriato per la spedizione. Qualsiasi tipo di danno provocato da un imballo non appropriato non sarà rimborsato.

Tutte le funzioni, funzionalità e altre specifiche di prodotto sono soggette a modifica senza preavviso od obbligo di sorta. Le informazioni qui contenute sono soggette a modifica senza preavviso.

Nel testo, inoltre, non vengono utilizzati i simboli ® o ™.

GNU Public License

Version 3, 29 June 2007

Everyone is permitted to copy and distribute verbatim copies of this license document, but changing it is not allowed.

Preamble

The GNU General Public License is a free, copy left license for software and other kinds of works.

The licenses for most software and other practical works are designed to take away your freedom to share and change the works. By contrast, the GNU General Public License is intended to guarantee your freedom to share and change all versions of a program--to make sure it remains free software for all its users. We, the Free Software Foundation, use the GNU General Public License for most of our software; it applies also to any other work released this way by its authors. You can apply it to your programs, too.

When we speak of free software, we are referring to freedom, not price. Our General Public Licenses are designed to make sure that you have the freedom to distribute copies of free software (and charge for them if you wish), that you receive source code or can get it if you want it, that you can change the software or use pieces of it in new free programs, and that you know you can do these things.

To protect your rights, we need to prevent others from denying you these rights or asking you to surrender the rights. Therefore, you have certain responsibilities if you distribute copies of the software, or if you modify it: responsibilities to respect the freedom of others.

For example, if you distribute copies of such a program, whether gratis or for a fee, you must pass on to the recipients the same freedoms that you received. You must make sure that they, too, receive or can get the source code. And you must show them these terms so they know their rights.

Developers that use the GNU GPL protect your rights with two steps: (1) assert copyright on the software, and (2) offer you this License giving you legal permission to copy, distribute and/or modify it.

For the developers' and authors' protection, the GPL clearly explains that there is no warranty for this free software. For both users' and authors' sake, the GPL requires that modified versions be marked as changed, so that their problems will not be attributed erroneously to authors of previous versions.

Some devices are designed to deny users access to install or run modified versions of the software inside them, although the manufacturer can do so. This is fundamentally incompatible with the aim of protecting users' freedom to change the software. The systematic pattern of such abuse occurs in the area of products for individuals to use, which is precisely where it is most unacceptable. Therefore, we have designed this version of the GPL to prohibit the practice for those products. If such problems arise substantially in other domains, we stand ready to extend this provision to those domains in future versions of the GPL, as needed to protect the freedom of users.

Finally, every program is threatened constantly by software patents. States should not allow patents to restrict development and use of software on general-purpose computers, but in those that do, we wish to avoid the special danger that patents applied to a free program could make it effectively proprietary. To prevent this, the GPL assures that patents cannot be used to render the program non-free.

The precise terms and conditions for copying, distribution and modification follow.

Terms and Conditions

1. Definitions.

“This License” refers to version 3 of the GNU General Public License.

“Copyright” also means copyright-like laws that apply to other kinds of works, such as semiconductor masks.

“The Program” refers to any copyrightable work licensed under this License. Each licensee is addressed as “you”. “Licensees” and “recipients” may be individuals or organizations.

To “modify” a work means to copy from or adapt all or part of the work in a fashion requiring copyright permission, other than the making of an exact copy. The resulting work is called a “modified version” of the earlier work or a work “based on” the earlier work.

A “covered work” means either the unmodified Program or a work based on the Program.

To “propagate” a work means to do anything with it that, without permission, would make you directly or secondarily liable for infringement under applicable copyright law, except executing it on a computer or modifying a private copy. Propagation includes copying, distribution (with or without modification), making available to the public, and in some countries other activities as well.

To “convey” a work means any kind of propagation that enables other parties to make or receive copies. Mere interaction with a user through a computer network, with no transfer of a copy, is not conveying.

An interactive user interface displays “Appropriate Legal Notices” to the extent that it includes a convenient and prominently visible feature that (1) displays an appropriate copyright notice, and (2) tells the user that there is no warranty for the work (except to the extent that warranties are provided), that licensees may convey the work under this License, and how to view a copy of this License. If the interface presents a list of user commands or options, such as a menu, a prominent item in the list meets this criterion.

2. Source Code.

The “source code” for a work means the preferred form of the work for making modifications to it.

“Object code” means any non-source form of a work.

A “Standard Interface” means an interface that either is an official standard defined by a recognized standards body, or, in the case of interfaces specified for a particular programming language, one that is widely used among developers working in that language.

The “System Libraries” of an executable work include anything, other than the work as a whole, that (a) is included in the normal form of packaging a Major Component, but which is not part of that Major Component, and (b) serves only to enable use of the work with that Major Component, or to implement a Standard Interface for which an implementation is available to the public in source code form. A “Major Component”, in this context, means a major essential component (kernel, window system, and so on) of the specific operating system (if any) on which the executable work runs, or a compiler used to produce the work, or an object code interpreter used to run it.

The “Corresponding Source” for a work in object code form means all the source code needed to generate, install, and (for an executable work) run the object code and to modify the work, including scripts to control those activities. However, it does not include the work's System Libraries, or general-purpose tools or generally available free programs which are used unmodified in performing those activities but which are not part of the work. For example, Corresponding Source includes interface definition files associated with source files for the work, and the source code for shared libraries and dynamically linked subprograms that the work is specifically designed to require, such as by intimate data communication or control flow between those subprograms and other parts of the work.

The Corresponding Source need not include anything that users can regenerate automatically from other parts of the Corresponding Source.

The Corresponding Source for a work in source code form is that same work.

3. Basic Permissions.

All rights granted under this License are granted for the term of copyright on the Program, and are irrevocable provided the stated conditions are met. This License explicitly affirms your unlimited permission to run the unmodified Program. The output from running a covered work is covered by this License only if the output, given its content, constitutes a covered work. This License acknowledges your rights of fair use or other equivalent, as provided by copyright law.

You may make, run and propagate covered works that you do not convey, without conditions so long as your license otherwise remains in force. You may convey covered works to others for the sole purpose of having them make modifications exclusively for you, or provide you with facilities for running those works, provided that you comply with the terms of this License in conveying all material for which you do not control copyright. Those thus making or running the covered works for you must do so exclusively on your behalf, under your direction and control, on terms that prohibit them from making any copies of your copyrighted material outside their relationship with you.

Conveying under any other circumstances is permitted solely under the conditions stated below.

Sublicensing is not allowed; section 10 makes it unnecessary.

4. Protecting Users' Legal Rights From Anti-Circumvention Law.

No covered work shall be deemed part of an effective technological measure under any applicable law fulfilling obligations under article 11 of the WIPO copyright treaty adopted on 20 December 1996, or similar laws prohibiting or restricting circumvention of such measures.

When you convey a covered work, you waive any legal power to forbid circumvention of technological measures to the extent such circumvention is effected by exercising rights under this License with

respect to the covered work, and you disclaim any intention to limit operation or modification of the work as a means of enforcing, against the work's users, your or third parties' legal rights to forbid circumvention of technological measures.

5. Conveying Verbatim Copies.

You may convey verbatim copies of the Program's source code as you receive it, in any medium, provided that you conspicuously and appropriately publish on each copy an appropriate copyright notice; keep intact all notices stating that this License and any non-permissive terms added in accord with section 7 apply to the code; keep intact all notices of the absence of any warranty; and give all recipients a copy of this License along with the Program.

You may charge any price or no price for each copy that you convey, and you may offer support or warranty protection for a fee.

6. Conveying Modified Source Versions.

You may convey a work based on the Program, or the modifications to produce it from the Program, in the form of source code under the terms of section 4, provided that you also meet all of these conditions:

- a. The work must carry prominent notices stating that you modified it, and giving a relevant date.
- b. The work must carry prominent notices stating that it is released under this License and any conditions added under section 7. This requirement modifies the requirement in section 4 to "keep intact all notices".
- c. You must license the entire work, as a whole, under this License to anyone who comes into possession of a copy. This License will therefore apply, along with any applicable section 7 additional terms, to the whole of the work, and all its parts, regardless of how they are packaged. This License gives no permission to license the work in any other way, but it does not invalidate such permission if you have separately received it.
- d. If the work has interactive user interfaces, each must display Appropriate Legal Notices; however, if the Program has interactive interfaces that do not display Appropriate Legal Notices, your work need not make them do so.
A compilation of a covered work with other separate and independent works, which are not by their nature extensions of the covered work, and which are not combined with it such as to form a larger program, in or on a volume of a storage or distribution medium, is called an "aggregate" if the compilation and its resulting copyright are not used to limit the access or legal rights of the compilation's users beyond what the individual works permit. Inclusion of a covered work in an aggregate does not cause this License to apply to the other parts of the aggregate.

7. Conveying Non-Source Forms.

You may convey a covered work in object code form under the terms of sections 4 and 5, provided that you also convey the machine-readable Corresponding Source under the terms of this License, in one of these ways:

- a. Convey the object code in, or embodied in, a physical product (including a physical distribution medium), accompanied by the Corresponding Source fixed on a durable physical medium customarily used for software interchange.
- b. Convey the object code in, or embodied in, a physical product (including a physical distribution medium), accompanied by a written offer, valid for at least three years and valid for as long as you offer spare parts or customer support for that product model, to give anyone who possesses the object code either (1) a copy of the Corresponding Source for all the software in the product that is covered by this License, on a durable physical medium customarily used for software interchange, for a price no more than your reasonable cost of physically performing this conveying of source, or (2) access to copy the Corresponding Source from a network server at no charge.

- c. Convey individual copies of the object code with a copy of the written offer to provide the Corresponding Source. This alternative is allowed only occasionally and noncommercially, and only if you received the object code with such an offer, in accord with subsection 6b.
- d. Convey the object code by offering access from a designated place (gratis or for a charge), and offer equivalent access to the Corresponding Source in the same way through the same place at no further charge. You need not require recipients to copy the Corresponding Source along with the object code. If the place to copy the object code is a network server, the Corresponding Source may be on a different server (operated by you or a third party) that supports equivalent copying facilities, provided you maintain clear directions next to the object code saying where to find the Corresponding Source. Regardless of what server hosts the Corresponding Source, you remain obligated to ensure that it is available for as long as needed to satisfy these requirements.
- e. Convey the object code using peer-to-peer transmission, provided you inform other peers where the object code and Corresponding Source of the work are being offered to the general public at no charge under subsection 6d.

A separable portion of the object code, whose source code is excluded from the Corresponding Source as a System Library, need not be included in conveying the object code work.

A "User Product" is either (1) a "consumer product", which means any tangible personal property which is normally used for personal, family, or household purposes, or (2) anything designed or sold for incorporation into a dwelling. In determining whether a product is a consumer product, doubtful cases shall be resolved in favor of coverage. For a particular product received by a particular user, "normally used" refers to a typical or common use of that class of product, regardless of the status of the particular user or of the way in which the particular user actually uses, or expects or is expected to use, the product. A product is a consumer product regardless of whether the product has substantial commercial, industrial or non-consumer uses, unless such uses represent the only significant mode of use of the product.

"Installation Information" for a User Product means any methods, procedures, authorization keys, or other information required to install and execute modified versions of a covered work in that User Product from a modified version of its Corresponding Source. The information must suffice to ensure that the continued functioning of the modified object code is in no case prevented or interfered with solely because modification has been made.

If you convey an object code work under this section in, or with, or specifically for use in, a User Product, and the conveying occurs as part of a transaction in which the right of possession and use of the User Product is transferred to the recipient in perpetuity or for a fixed term (regardless of how the transaction is characterized), the Corresponding Source conveyed under this section must be accompanied by the Installation Information. But this requirement does not apply if neither you nor any third party retains the ability to install modified object code on the User Product (for example, the work has been installed in ROM).

The requirement to provide Installation Information does not include a requirement to continue to provide support service, warranty, or updates for a work that has been modified or installed by the recipient, or for the User Product in which it has been modified or installed. Access to a network may be denied when the modification itself materially and adversely affects the operation of the network or violates the rules and protocols for communication across the network.

Corresponding Source conveyed, and Installation Information provided, in accord with this section must be in a format that is publicly documented (and with an implementation available to the public in source code form), and must require no special password or key for unpacking, reading or copying.

8. Additional Terms.

"Additional permissions" are terms that supplement the terms of this License by making exceptions from one or more of its conditions. Additional permissions that are applicable to the entire Program shall be treated as though they were included in this License, to the extent that they are valid under applicable law. If additional permissions apply only to part of the Program, that part may be used separately under those permissions, but the entire Program remains governed by this License without regard to the additional permissions.

When you convey a copy of a covered work, you may at your option remove any additional permissions from that copy, or from any part of it. (Additional permissions may be written to require their own removal in certain cases when you modify the work.) You may place additional permissions on material, added by you to a covered work, for which you have or can give appropriate copyright permission. Notwithstanding any other provision of this License, for material you add to a covered work, you may (if authorized by the copyright holders of that material) supplement the terms of this License with terms:

- a. Disclaiming warranty or limiting liability differently from the terms of sections 15 and 16 of this License; or
 - b. Requiring preservation of specified reasonable legal notices or author attributions in that material or in the Appropriate Legal Notices displayed by works containing it; or
 - c. Prohibiting misrepresentation of the origin of that material, or requiring that modified versions of such material be marked in reasonable ways as different from the original version; or
 - d. Limiting the use for publicity purposes of names of licensors or authors of the material; or
 - e. Declining to grant rights under trademark law for use of some trade names, trademarks, or service marks; or
 - f. Requiring indemnification of licensors and authors of that material by anyone who conveys the material (or modified versions of it) with contractual assumptions of liability to the recipient, for any liability that these contractual assumptions directly impose on those licensors and authors.
- All other non-permissive additional terms are considered “further restrictions” within the meaning of section 10. If the Program as you received it, or any part of it, contains a notice stating that it is governed by this License along with a term that is a further restriction, you may remove that term. If a license document contains a further restriction but permits relicensing or conveying under this License, you may add to a covered work material governed by the terms of that license document, provided that the further restriction does not survive such relicensing or conveying.
- If you add terms to a covered work in accord with this section, you must place, in the relevant source files, a statement of the additional terms that apply to those files, or a notice indicating where to find the applicable terms.
- Additional terms, permissive or non-permissive, may be stated in the form of a separately written license, or stated as exceptions; the above requirements apply either way.

9. Termination.

You may not propagate or modify a covered work except as expressly provided under this License. Any attempt otherwise to propagate or modify it is void, and will automatically terminate your rights under this License (including any patent licenses granted under the third paragraph of section 11).

However, if you cease all violation of this License, then your license from a particular copyright holder is reinstated (a) provisionally, unless and until the copyright holder explicitly and finally terminates your license, and (b) permanently, if the copyright holder fails to notify you of the violation by some reasonable means prior to 60 days after the cessation.

Moreover, your license from a particular copyright holder is reinstated permanently if the copyright holder notifies you of the violation by some reasonable means, this is the first time you have received notice of violation of this License (for any work) from that copyright holder, and you cure the violation prior to 30 days after your receipt of the notice.

Termination of your rights under this section does not terminate the licenses of parties who have received copies or rights from you under this License. If your rights have been terminated and not permanently reinstated, you do not qualify to receive new licenses for the same material under section 10.

10. Acceptance Not Required for Having Copies.

You are not required to accept this License in order to receive or run a copy of the Program. Ancillary propagation of a covered work occurring solely as a consequence of using peer-to-peer transmission to receive a copy likewise does not require acceptance. However, nothing other than this License grants you permission to propagate or modify any covered work. These actions infringe copyright if you do not

accept this License. Therefore, by modifying or propagating a covered work, you indicate your acceptance of this License to do so.

11. Automatic Licensing of Downstream Recipients.

Each time you convey a covered work, the recipient automatically receives a license from the original licensors, to run, modify and propagate that work, subject to this License. You are not responsible for enforcing compliance by third parties with this License.

An “entity transaction” is a transaction transferring control of an organization, or substantially all assets of one, or subdividing an organization, or merging organizations. If propagation of a covered work results from an entity transaction, each party to that transaction who receives a copy of the work also receives whatever licenses to the work the party's predecessor in interest had or could give under the previous paragraph, plus a right to possession of the Corresponding Source of the work from the predecessor in interest, if the predecessor has it or can get it with reasonable efforts.

You may not impose any further restrictions on the exercise of the rights granted or affirmed under this License. For example, you may not impose a license fee, royalty, or other charge for exercise of rights granted under this License, and you may not initiate litigation (including a cross-claim or counterclaim in a lawsuit) alleging that any patent claim is infringed by making, using, selling, offering for sale, or importing the Program or any portion of it.

12. Patents.

A “contributor” is a copyright holder who authorizes use under this License of the Program or a work on which the Program is based. The work thus licensed is called the contributor's “contributor version”.

A contributor's “essential patent claims” are all patent claims owned or controlled by the contributor, whether already acquired or hereafter acquired, that would be infringed by some manner, permitted by this License, of making, using, or selling its contributor version, but do not include claims that would be infringed only as a consequence of further modification of the contributor version. For purposes of this definition, “control” includes the right to grant patent sublicenses in a manner consistent with the requirements of this License.

Each contributor grants you a non-exclusive, worldwide, royalty-free patent license under the contributor's essential patent claims, to make, use, sell, offer for sale, import and otherwise run, modify and propagate the contents of its contributor version.

In the following three paragraphs, a “patent license” is any express agreement or commitment, however denominated, not to enforce a patent (such as an express permission to practice a patent or covenant not to sue for patent infringement). To “grant” such a patent license to a party means to make such an agreement or commitment not to enforce a patent against the party.

If you convey a covered work, knowingly relying on a patent license, and the Corresponding Source of the work is not available for anyone to copy, free of charge and under the terms of this License, through a publicly available network server or other readily accessible means, then you must either (1) cause the Corresponding Source to be so available, or (2) arrange to deprive yourself of the benefit of the patent license for this particular work, or (3) arrange, in a manner consistent with the requirements of this License, to extend the patent license to downstream recipients. “Knowingly relying” means you have actual knowledge that, but for the patent license, your conveying the covered work in a country, or your recipient's use of the covered work in a country, would infringe one or more identifiable patents in that country that you have reason to believe are valid.

If, pursuant to or in connection with a single transaction or arrangement, you convey, or propagate by procuring conveyance of, a covered work, and grant a patent license to some of the parties receiving the covered work authorizing them to use, propagate, modify or convey a specific copy of the covered work, then the patent license you grant is automatically extended to all recipients of the covered work and works based on it.

A patent license is “discriminatory” if it does not include within the scope of its coverage, prohibits the exercise of, or is conditioned on the non-exercise of one or more of the rights that are specifically granted under this License. You may not convey a covered work if you are a party to an arrangement with a third party that is in the business of distributing software, under which you make payment to the third party based on the extent of your activity of conveying the work, and under which the third party grants, to any of the parties who would receive the covered work from you, a discriminatory patent license (a) in connection with copies of the covered work conveyed by you (or copies made from those copies), or (b) primarily for and in connection with specific products or compilations that contain the

covered work, unless you entered into that arrangement, or that patent license was granted, prior to 28 March 2007.

Nothing in this License shall be construed as excluding or limiting any implied license or other defenses to infringement that may otherwise be available to you under applicable patent law.

13. No Surrender of Others' Freedom.

If conditions are imposed on you (whether by court order, agreement or otherwise) that contradict the conditions of this License, they do not excuse you from the conditions of this License. If you cannot convey a covered work so as to satisfy simultaneously your obligations under this License and any other pertinent obligations, then as a consequence you may not convey it at all. For example, if you agree to terms that obligate you to collect a royalty for further conveying from those to whom you convey the Program, the only way you could satisfy both those terms and this License would be to refrain entirely from conveying the Program.

14. Use with the GNU Affero General Public License.

Notwithstanding any other provision of this License, you have permission to link or combine any covered work with a work licensed under version 3 of the GNU Affero General Public License into a single combined work, and to convey the resulting work. The terms of this License will continue to apply to the part which is the covered work, but the special requirements of the GNU Affero General Public License, section 13, concerning interaction through a network will apply to the combination as such.

15. Revised Versions of this License.

The Free Software Foundation may publish revised and/or new versions of the GNU General Public License from time to time. Such new versions will be similar in spirit to the present version, but may differ in detail to address new problems or concerns.

Each version is given a distinguishing version number. If the Program specifies that a certain numbered version of the GNU General Public License "or any later version" applies to it, you have the option of following the terms and conditions either of that numbered version or of any later version published by the Free Software Foundation. If the Program does not specify a version number of the GNU General Public License, you may choose any version ever published by the Free Software Foundation.

If the Program specifies that a proxy can decide which future versions of the GNU General Public License can be used, that proxy's public statement of acceptance of a version permanently authorizes you to choose that version for the Program.

Later license versions may give you additional or different permissions. However, no additional obligations are imposed on any author or copyright holder as a result of your choosing to follow a later version.

16. Disclaimer of Warranty.

THERE IS NO WARRANTY FOR THE PROGRAM, TO THE EXTENT PERMITTED BY APPLICABLE LAW. EXCEPT WHEN OTHERWISE STATED IN WRITING THE COPYRIGHT HOLDERS AND/OR OTHER PARTIES PROVIDE THE PROGRAM "AS IS" WITHOUT WARRANTY OF ANY KIND, EITHER EXPRESSED OR IMPLIED, INCLUDING, BUT NOT LIMITED TO, THE IMPLIED WARRANTIES OF MERCHANTABILITY AND FITNESS FOR A PARTICULAR PURPOSE. THE ENTIRE RISK AS TO THE QUALITY AND PERFORMANCE OF THE PROGRAM IS WITH YOU. SHOULD THE PROGRAM PROVE DEFECTIVE, YOU ASSUME THE COST OF ALL NECESSARY SERVICING, REPAIR OR CORRECTION.

17. Limitation of Liability.

IN NO EVENT UNLESS REQUIRED BY APPLICABLE LAW OR AGREED TO IN WRITING WILL ANY COPYRIGHT HOLDER, OR ANY OTHER PARTY WHO MODIFIES AND/OR CONVEYS THE PROGRAM AS PERMITTED ABOVE, BE LIABLE TO YOU FOR DAMAGES, INCLUDING ANY GENERAL, SPECIAL, INCIDENTAL OR CONSEQUENTIAL DAMAGES ARISING OUT OF THE USE OR INABILITY TO USE THE PROGRAM (INCLUDING BUT NOT LIMITED TO LOSS OF DATA OR DATA BEING RENDERED INACCURATE OR LOSSES SUSTAINED BY YOU OR THIRD PARTIES OR A FAILURE OF THE PROGRAM TO OPERATE WITH ANY OTHER PROGRAMS), EVEN IF SUCH HOLDER OR OTHER PARTY HAS BEEN ADVISED OF THE POSSIBILITY OF SUCH DAMAGES.

18. Interpretation of Sections 16 and 17.

If the disclaimer of warranty and limitation of liability provided above cannot be given local legal effect according to their terms, reviewing courts shall apply local law that most closely approximates an absolute waiver of all civil liability in connection with the Program, unless a warranty or assumption of liability accompanies a copy of the Program in return for a fee.

END OF TERMS AND CONDITIONS

Avviso FCC

Avviso FCC Classe A



Questo dispositivo è conforme alla Parte 15 delle normative FCC. Il funzionamento è soggetto alle due seguenti condizioni:

1. Questo dispositivo non può provocare interferenze dannose.
2. Questo dispositivo deve accettare qualsiasi interferenza ricevuta, incluse le interferenze che potrebbero provocare operazioni indesiderate.



Nota

la presente apparecchiatura è stata testata e ritenuta conforme con le limitazioni per i dispositivi digitali di Classe A, ai sensi della Parte 15 delle Norme FCC. Questi limiti sono designati a fornire una protezione ragionevole da interferenze dannose in ambienti commerciali. La presente apparecchiatura genera, utilizza, e può irradiare energia in radio frequenza e, se non utilizzata o installata seguendo le istruzioni, può generare interferenze dannose alle comunicazioni radio. Il funzionamento di questo apparecchio in un'area residenziale può provocare interferenze dannose; in questo caso sarà richiesto all'utente di correggere l'interferenza a sue spese.



Importante

Tutte le modifiche apportate a questo dispositivo e non approvate da QNAP Systems, Inc. potrebbero annullare l'autorità all'uso concessa all'utente da FCC.

Avviso CE



Il presente QNAP NAS è conforme allo standard CE Compliance Classe A.

SJ/T 11364-2006



本产品符合中国 RoHS 标准。以下表格标示此产品中某有毒物质的含量符合中国 RoHS 标准规定的限量要求。

本产品上会附有“环境友好使用期限”的标签，此期限是估算这些物质“不会有泄漏或突变”的年限。本产品可能包含有较短的环境友好使用期限的可替换元件，像是电池或灯管，这些元件将会单独标示出来。

部件名称	有毒有害物质或元素					
	铅 (Pb)	汞 (Hg)	镉 (Cd)	六价铬 (CR(VI))	多溴联苯 (PBB)	多溴二苯醚 (PBDE)
壳体	0	0	0	0	0	0
显示	0	0	0	0	0	0
印刷电路板	0	0	0	0	0	0
金属螺帽	0	0	0	0	0	0
电缆组装	0	0	0	0	0	0
风扇组装	0	0	0	0	0	0
电力供应组装	0	0	0	0	0	0
电池	0	0	0	0	0	0

O: 表示该有毒有害物质在该部件所有物质材料中的含量均在 SJ/T11363-2006 标准规定的限量要求以下。
X: 表示该有毒有害物质至少在该部件的某一均质材料中的含量超出 SJ/T11363-2006 标准规定的限量要求。

Nota VCCI



この装置は、クラス A 情報技術装置です。この装置を家庭環境で使用すると電波妨害を引き起こすことがあります。この場合には使用者が適切な対策を講ずるよう要求されることがあります。

VCCI-A

Nota BSMI



D33B77
RoHS

警告使用者：這是甲類的資訊產品，在居住的環境中使用時，可能會造成射頻干擾，在這種情況下，使用者會被要求採取某些適當的對策。