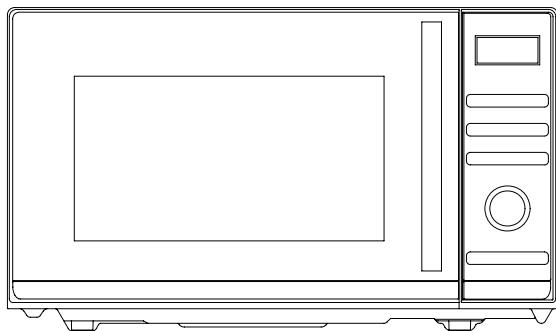


CANDY



MODEL: CMGE23BS

Manuale d'uso del forno a microonde

Leggere attentamente le istruzioni prima di utilizzare il forno a microonde e conservarle con cura.

Haier Europe CANDY Haier	PT 707 200 188 210 010 773	IT 02 400 48 200	ES 902 100 150 943 914 150	DE 0800 500 48 48
BE LU	NL	AT	GR	CH
02 752 94 10	33 422 4000	0820 220 224	801 11 50 50 50	0848 780 780

70017948

DICHIARAZIONE DI CONFORMITÀ



Posizionando il marchio su questo prodotto, confermiamo la conformità a tutti i pertinenti requisiti europei in materia di sicurezza, salute e ambiente applicabili nella legislazione per questo prodotto.

GESTIONE DEI RIFIUTI E TUTELA DELL'AMBIENTE



Questo apparecchio è etichettato in conformità alla Direttiva europea 2012/19 / UE relativa agli apparecchi elettrici ed elettronici (RAEE). I RAEE contengono sia sostanze inquinanti (che possono avere un effetto negativo sull'ambiente) sia elementi di base (che possono essere riutilizzati). È importante che i RAEE siano sottoposti a trattamenti specifici per rimuovere e smaltire correttamente gli inquinanti e recuperare tutti i materiali. Le persone possono svolgere un ruolo importante nel garantire che i RAEE non diventino un problema ambientale; è essenziale seguire alcune regole di base:

- I RAEE non devono essere trattati come rifiuti domestici;
- I RAEE devono essere portati nelle aree di raccolta dedicate gestite dal consiglio comunale o da una società registrata.

In molti paesi, le raccolte nazionali possono essere disponibili per RAEE di grandi dimensioni. Quando si acquista un nuovo apparecchio, quello vecchio può essere restituito al fornitore che deve accettarlo gratuitamente come una tantum, purché l'apparecchio sia di tipo equivalente e abbia le stesse funzioni dell'apparecchio acquistato.

PRECAUZIONI PER EVITARE UNA POSSIBILE ESPOSIZIONE A UN'ECESSIVA ENERGIA DELLE MICROONDE

1. Non tentare di utilizzare il forno con lo sportello aperto. Onde evitare una dannosa esposizione all'energia delle microonde, è importante non manomettere i dispositivi di blocco per la sicurezza.
2. Non posizionare alcun oggetto tra la superficie anteriore del forno e lo sportello inoltre, non consentire l'accumulo di sporcizia o residui di detersivi sulle superfici di guarnizione.
3. **AVVERTENZA:** se lo sportello o le sue guarnizioni sono danneggiati, non utilizzare il forno finché non sia stato riparato da personale esperto.

INDICE

PRECAUZIONI PER EVITARE L'ESPOSIZIONE A UN'ECESSIVA ENERGIA DELLE MICROONDE	2
IMPORTANTI RACCOMANDAZIONI DI SICUREZZA	3
SPECIFICHE TECNICHE	4
PRIMA DI CHIAMARE PER ASSISTENZA	4
INSTALLAZIONE	4
RADIO INTERFERENZE	5
INSTALLAZIONE MESSA A TERRA	5
INFORMAZIONI GENERALI PER LA COTTURA A MICROONDE.....	5
GUIDA AGLI UTENSILI	5
NOMI DELLE PARTI	6
PANNELLO DI CONTROLLO	7
COME IMPOSTARE I COMANDI DEL FORNO	7
IMPOSTAZIONE DELL'OROLOGIO	7
AVVIO RAPIDO	8
COTTURA A MICROONDE	8
SCONGELAMENTO	8
Grill	8
Combinato: Microonde + grill	8
BLOCCO BAMBINI	9
COTTURA PREDEFINITA DA MENU	9
PULIZIA E CURA	10

Importanti raccomandazioni di sicurezza

Quando si utilizza l'elettrodomestico, è necessario attenersi alle precauzioni di sicurezza di base, incluse le seguenti:

AVVERTENZA: al fine di ridurre il rischio di ustioni, scosse elettriche, incendi, lesioni alle persone o esposizione a un'eccessiva energia delle microonde si raccomanda di:

1. Leggere tutte le istruzioni prima di utilizzare l'apparecchio e conservarle per riferimento futuro.
2. Utilizzare questo apparecchio solo per l'uso previsto come descritto in questo manuale. Non utilizzare prodotti chimici corrosivi o vapore in questo apparecchio. Questo tipo di forno è specificamente progettato per riscaldare, cucinare o asciugare alimenti.

Non è progettato per uso industriale o di laboratorio.

3. Non far funzionare il forno a vuoto.
4. L'apparecchio non deve essere utilizzato se ha il cavo di alimentazione o la spina danneggiati, se non funziona correttamente o se danneggiato o se è caduto. Al fine di evitare rischi se il cavo di alimentazione è danneggiato, deve essere sostituito dal produttore o dalla sua assistenza autorizzata o da un equivalente tecnico qualificato.
5. **AVVERTENZA:** consentire ai bambini l'utilizzo del forno senza supervisione solo se sono state fornite istruzioni adeguate in modo che il bambino sia in grado di utilizzare il forno in sicurezza e comprenda i rischi di un uso improprio.
6. **AVVERTENZA:** quando l'apparecchio viene utilizzato in modalità combinata, in relazione alle alte temperature generate, i bambini devono utilizzare il forno solo sotto la supervisione di un adulto.
7. Per ridurre il rischio di incendio nella cavità del forno:
 - a) Durante il riscaldamento degli alimenti in contenitori di plastica o di carta, tenere d'occhio il forno per via della possibile generazione di fiamme
 - b) Rimuovere i legacci di metallo a filo da sacchetti di carta o plastica prima di posizionare la borsa nel forno.
 - c) In caso di fumo, spegnere o scollegare l'apparecchio e tenere la porta chiusa per soffocare eventuali fiamme.
 - d) Non utilizzare la cavità per scopi di conservazione. Non lasciare prodotti di carta, utensili da cucina o cibo nella cavità quando non in uso.
 - e) Il forno a microonde è destinato al riscaldamento di alimenti e bevande. L'asciugatura di indumenti e il riscaldamento di pastiglie riscaldanti, pantofole, spugne, panni umidi e simili possono causare il rischio di lesioni, innescare fiamme o incendio.
8. **AVVERTENZA:** liquidi o altri alimenti non devono essere riscaldati in contenitori sigillati poiché potrebbero esplodere.
9. Il riscaldamento a microonde delle bevande può causare una bollitura eruttiva ritardata, pertanto è necessario prestare attenzione quando si maneggia il contenitore della bevanda stessa.
10. Non friggere i cibi nel forno. L'olio bollente può danneggiare parti e utensili del forno e persino provocare ustioni della pelle.
11. Le uova nel guscio e le uova sode intere non devono essere riscaldate nei forni a microonde poiché potrebbero esplodere anche dopo la fine del riscaldamento a microonde.
12. Cibi con buccia resistente come patate, zucchine intere, mele e castagne vanno forati prima della cottura.
13. Il contenuto di biberon e vasetti deve essere agitato o scosso e la temperatura deve essere controllata prima di essere utilizzata per evitare ustioni.
14. Gli utensili da cucina possono diventare caldi a causa del calore trasferito dagli alimenti riscaldati. Potrebbero essere necessari presine per maneggiare l'utensile.
15. Gli utensili devono essere controllati per assicurarsi che siano adatti all'uso nel forno a microonde.
16. **AVVERTENZA:** per chiunque non sia una persona adeguatamente addestrata è pericoloso eseguire qualsiasi operazione di assistenza o riparazione che comporti la rimozione di qualsiasi copertura che dia protezione dall'esposizione all'energia delle microonde.
17. Questo prodotto è un equipaggiamento ISM di Classe 2 di Classe B. Al gruppo 2 appartengono tutte le apparecchiature ISM (industriali, scientifiche e mediche) in cui l'energia a radiofrequenza viene intenzionalmente generata e/o utilizzata sotto forma di radiazioni elettromagnetiche per il trattamento di materiali nonché apparecchiature per l'erosione da scintilla. Per apparecchiature di Classe B si intendono apparecchiature idonee all'uso in ambienti domestici e in stabilimenti collegati direttamente a una rete di alimentazione a bassa tensione che alimenta edifici utilizzati per scopi domestici.
18. Questo apparecchio non è destinato all'uso da parte di persone (compresi i bambini) con capacità fisiche, sensoriali o mentali ridotte, o inesperti e inconsapevoli, a meno che non siano supervisionati o istruiti sull'uso dell'apparecchio da parte di una persona responsabile della loro sicurezza.
19. I bambini dovrebbero essere sorvegliati per assicurarsi che non giochino con l'apparecchio.
20. Il forno a microonde è da utilizzarsi esclusivamente "in appoggio" su di un piano.
21. **AVVERTENZA:** non installare il forno sopra un fornello o altro apparecchio che generi calore. Diversamente l'apparecchio si potrebbe danneggiare e la garanzia verrebbe a decadere.
22. Il forno a microonde non deve essere posizionato in un armadietto.
23. La porta o la superficie esterna potrebbero scaldarsi quando l'apparecchio è in funzione.
24. **AVVERTENZA:** le parti accessibili possono diventare calde durante l'uso. I bambini piccoli devono essere tenuti lontani.
25. Durante l'uso l'apparecchio si surriscalda. Prestare attenzione per evitare di toccare gli elementi riscaldanti all'interno del forno, per cucinare a distanza e forni.
26. La temperatura delle superfici accessibili può essere alta quando l'apparecchio è in funzione.
27. L'apparecchio non deve essere utilizzato da bambini o persone con ridotte capacità fisiche, sensoriali o mentali, o mancanza di esperienza e conoscenza, a meno che non siano stati supervisionati o istruiti.
28. **ATTENZIONE:** qualora le guarnizioni della porta risultino danneggiate, il forno non deve essere utilizzato finché non è stato riparato da una persona competente.

29. Le istruzioni devono indicare che gli apparecchi non sono destinati ad essere azionati mediante un timer esterno o un sistema di controllo remoto separato.
30. Il forno a microonde si intende solo per utilizzo domestico e non per utilizzo commerciale.
31. Non rimuovere mai i distanziali nella parte posteriore o sui laterali, in quanto garantiscono la distanza minima dalla parete per la circolazione dell'aria.
32. Al fine di evitare danneggiamenti durante il trasporto, assicurarsi di avere bloccato il piatto rotante prima di spostare l'apparecchio.
33. Attenzione: è pericoloso effettuare riparazioni o manutenzione sull'apparecchio da parte di personale non specializzato poiché in questi casi è necessario rimuovere il coperchio che garantisce la protezione dalle radiazioni delle microonde. Ciò vale anche per la sostituzione del cavo di alimentazione o dei dispositivi di illuminazione. In questi casi l'apparecchio va inviato al nostro centro di assistenza.
34. Il forno a microonde è progettato per lo scongelamento, la cottura, la cottura a vapore esclusivamente di cibi.
35. Utilizzare i guanti se si maneggiano cibi caldi.
36. Attenzione: la rimozione di coperchi o di cartocci attorno ai cibi, genera fuoriuscita di vapore.
37. Questo apparecchio può essere utilizzato da bambini di età pari o superiore a 8 anni e persone con ridotte capacità fisiche, sensoriali o mentali o mancanza di esperienza e conoscenza se sono stati supervisionati o istruiti sull'uso dell'apparecchio in modo sicuro e devono capire i rischi coinvolti. I bambini non devono giocare con l'apparecchio. La pulizia e la manutenzione da parte dell'utente non devono essere eseguite da bambini, a meno che non siano di età superiore a 8 anni e supervisionati.
38. Se viene emesso del fumo, spegnere o scollegare l'apparecchio e tenere la porta chiusa per soffocare eventuali fiamme.
39. Attenzione!-La ventola di raffreddamento funzionerà automaticamente per circa 3 minuti se il tempo di cottura supera i 2 minuti.

SPECIFICHE TECNICHE

Consumo Elettrico:	230~50Hz 1400W (microwave) 1000W (grill)
Potenza nominale del forno a Microonde:	900W
Frequenza Operativa:	2450 MHz
Dimensioni esterne:	281mm(H)*483mm(W)*390mm(D)
Dimensioni della cavità del Forno:	23lt
Peso netto:	14.1 KG circa

PRIMA DI CHIAMARE PER ASSISTENZA

Se il forno non funziona:

1. Controllare che il forno sia collegato in modo sicuro. Se non lo è, staccare la spina dalla presa di corrente, attendere 10 secondi e ricollegarlo saldamente.
2. Verificare la presenza di un fusibile del circuito bruciato o un interruttore principale scattato. Se questi sembrano funzionare correttamente, verificare la presa con un altro apparecchio.
3. Controllare che il pannello di controllo e il timer siano impostati correttamente.
4. Controllare che la porta è chiusa saldamente in modo da attivare il blocco di sicurezza altrimenti, l'energia a microonde non scorrerà nel forno.
5. Se nessuno dei punti sopra risolve il problema, contattare un tecnico qualificato. NON tentare di regolare o riparare il forno personalmente.

INSTALLAZIONE

1. Assicurarsi che tutti i materiali e gli imballi posti all'interno del microonde vengano rimossi prima dell'uso.
2. Rimuovere le pellicole protettive sul fronte del microonde, in particolare dal pannello di controllo sulla fascetta in alluminio.
3. **ATTENZIONE:** Prima dell'uso verificare che il prodotto sia integro, in particolare:
 - controllare che la porta sia allineata e non piegata;
 - verificare che le guarnizioni della porta e la superficie di tenuta non siano danneggiate;
 - verificare che le cerniere e le serrature della porta non siano rotte o mancanti e che non vi siano ammaccature all'interno della cavità o sulla porta.

4. In caso il prodotto risulti danneggiato, non utilizzare il forno e contattare il personale di assistenza qualificato. Questo microonde deve essere posizionato su una superficie piana e stabile, che sia in grado di sorreggere il peso del prodotto, inclusi gli alimenti cotti al suo interno.
5. Non posizionare il microonde vicino a fonti di calore e umidità, o in generale vicino a materiali combustibili.
6. Per il corretto funzionamento, il forno deve avere un flusso d'aria sufficiente. Consentire 20 centimetri di spazio al di sopra del forno, 10 centimetri dietro e 5 centimetri su entrambi i lati. Non coprire od ostruire le aperture del prodotto. Non rimuovere i piedini.
7. Non utilizzare il microonde senza piatto in vetro girevole, senza supporto a rulli e senza albero del piatto girevole nella posizione corretta.
8. Assicurarsi che il cavo di alimentazione non sia danneggiato che non sia sotto il forno o su una superficie calda o tagliente.
9. La presa di corrente deve essere di facile accesso in modo da poter disconnettere il forno in caso di emergenza.
10. Non utilizzare il forno all'aperto.

RADIO INTERFERENZE

Il funzionamento del forno a microonde può causare interferenze con radio, TV o simili apparecchi.

Nel caso in cui si verifiche un'interferenza, è possibile ridurla o eliminarla adottando le seguenti misure:

1. Pulire la porta e la superficie di tenuta del forno;
2. Riorientare l'antenna ricevente di radio e televisione;
3. Allontanare il forno a microonde da fonti di ricezione radio e televisive;
4. Spostare il microonde rispetto alle fonti di ricezione;
5. Collegare il forno a microonde ad un'altra presa in modo che il forno a microonde e il ricevitore siano su diversi circuiti elettrici.

INSTALLAZIONE MESSA A TERRA

Questo apparecchio deve essere collegato a terra. Questo forno è dotato di un cavo con un filo e una spina di messa a terra. Deve essere collegato ad una presa a muro che sia installata correttamente e collegata a terra. In caso di un corto circuito, la messa a terra riduce il rischio di scosse elettriche, fornendo una via di fuga per la corrente elettrica.

Si raccomanda di collegare il forno in via esclusiva ad una presa dedicata. L'utilizzo dell'alta tensione è pericoloso; potrebbe causare un incendio o altri incidenti che causano il deterioramento del forno.

ATTENZIONE: L'uso improprio della spina di messa a terra può comportare un rischio di scosse elettriche.

Note:

1. Per informazioni riguardanti il collegamento elettrico, consultare un elettricista qualificato o il centro assistenza tecnico autorizzato.
2. Né il produttore né il rivenditore possono accettare alcuna responsabilità per i danni al forno o lesioni personali derivanti dalla mancata osservanza delle procedure di connessione elettrica. I fili di del cavo di alimentazione sono colorati in conformità con il seguente codice: Verde e giallo= TERRA; Blu= NEUTRO; Marrone= LINEA

INFORMAZIONI GENERALI PER LA COTTURA A MICROONDE

1. Disporre gli alimenti con cura nel piatto. Posizionare gli alimenti più voluminosi verso l'esterno del piatto.
2. Controllare il tempo di cottura. Si consiglia di cucinare gli alimenti impostandoli sul minor tempo indicato sulla confezione e/o ricetta quindi, aumentare il tempo se necessario. **ATTENZIONE:** I cibi stracotti possono fumare o incendiarsi.
3. Coprire gli alimenti durante la cottura per evitare schizzi e favorire la cottura dei cibi in modo uniforme.
4. Per migliorare la cottura dei cibi come pollame o hamburger, si consiglia di girarli almeno una volta. Lo stesso vale per cibi di grandi dimensioni come per esempio gli arrostiti.
5. Nel corso della cottura, per garantire uniformità tra i cibi posti nei diversi punti del piatto si consiglia di spostarli in diverse posizioni.

GUIDA AGLI UTENSILI

1. Si consiglia di scegliere accessori trasparenti per permettere alle microonde di attraversare i contenitori e migliorare la cottura.
2. Le microonde non possono penetrare il metallo; evitare l'utilizzo di utensili e accessori che contengano metallo (piatti in metallo o con bordo in metallo), al fine di garantire le performance di cottura.
3. Non utilizzare materiali di carta riciclata; potrebbero contenere frammenti di metallo e causare scintille e/o fiamme.
4. Si consiglia l'utilizzo di piatti circolari/ovali rispetto a quelli quadrati e rettangolari, in quanto il cibo tende a cuocere eccessivamente in prossimità degli angoli.
5. L'utilizzo di sottili strisce di alluminio può prevenire la cottura eccessiva delle zone esposte.

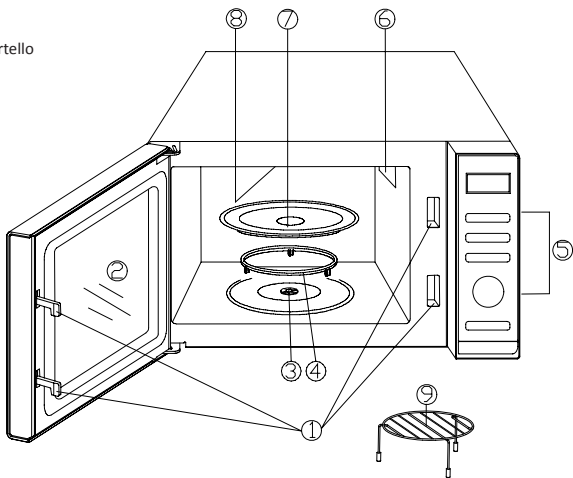
ATTENZIONE: mantenere una distanza 2,5 centimetri tra alluminio e cavità ed evitarne un uso eccessivo

Di seguito una guida rapida alla scelta degli utensili/accessori più adeguati:

UTENSILE	MICROONDE	GRILL	MICROONDE + GRILL
Vetro termoresistente	Si	Si	Si
Vetro non termoresistente	No	No	No
Ceramica termoresistente	Si	Si	Si
Piatti in plastica per microonde	Si	No	No
Carta da cucina	Si	No	No
Vassoio in metallo	No	Si	No
Griglia in metallo	No	Si	No
Carta e contenitori di alluminio	No	Si	No

NOMI DELLE PARTI

1. Sistema di chiusura di sicurezza dello sportello
 2. Porta del forno
 3. Alberino
 4. Anello girevole
 5. Pannello di comando
 6. MAGNETRON
- ATTENZIONE!** non rimuovere la piastra che ricopre il magnetron
7. Piatto girevole
 8. Resistenza del grill
 9. Griglia per la funzione grill



PANNELLO DI CONTROLLO

MENU

Sul display sono visualizzati tempo di cottura, potenza, indicatori e ora corrente.

(1) MICROONDE

Per impostare il livello di potenza, premere il pulsante più volte e scegliere la potenza desiderata.

(2) OROLOGIO

Premere questo bottone per impostare l'orologio

(3) SELEZIONE PESO

Premere per impostare il peso specifico degli alimenti.

(4) AUTO DEFROST (scongelamento)

Premere per impostare il programma di scongelamento.

(5) GRILL

Premere per impostare un programma di cottura a grill.

(6) MICRO+GRILL – funzione combinata

Premere per impostare un programma di cottura combinato.

(7) CANCEL (pausa/annulla)

Premere per annullare le impostazioni o ripristinare le impostazioni predefinite.

Premere una volta per fermare temporaneamente la cottura, o due volte per interrompere la cottura.

E' anche utile per impostare il blocco bambini.

(8) MANOPOLA MENU/TEMPO

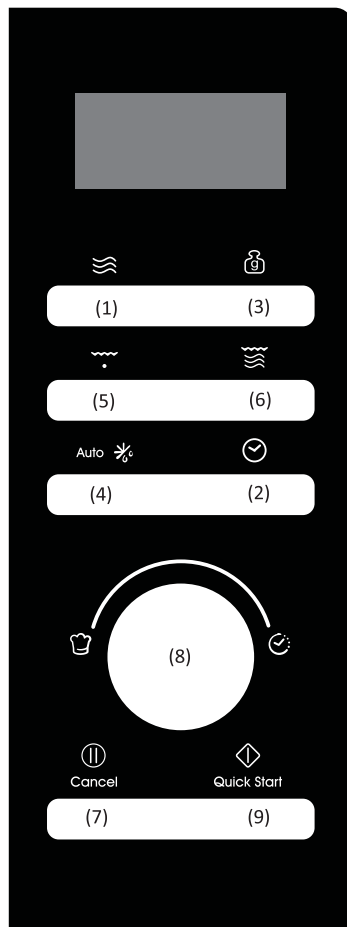
Girare la manopola per impostare il tempo di cottura.

Girare la manopola per selezionare un menu di cottura predefinito.

(9) QUICK START (avvio/avvio rapido)

Premere una volta per avviare un programma di cottura.

Premere più volte per impostare tempo di cottura e il livello di potenza desiderati.



COME IMPOSTARE I COMANDI DEL FORNO

- Quando il forno viene collegato per la prima volta, il display mostrerà "1:01".
- Premere (9) QUICK START per avviare la cottura. Durante la cottura, se si preme una volta il tasto (7) CANCEL o si apre la porta, il programma verrà messo in pausa, quindi premere il pulsante (9) QUICK START per riprendere, premendo una seconda volta il tasto (7) CANCEL, il programma verrà annullato ed il microonde sarà spento.
- Al termine della cottura, lo schermo visualizzerà END con suono ogni due minuti finché l'utente non preme (7) CANCEL o apre la porta.

(2) IMPOSTAZIONE DELL'OROLOGIO

Il forno a microonde è impostabile su 12 o 24 ore. Per verificare il tempo, mentre il forno è in funzione, premere il tasto (2) OROLOGIO in modo che il tempo venga visualizzato sul display.

PER ESEMPIO: Si supponga di voler impostare le 08.30.

1. Premere il tasto (2) OROLOGIO una o due volte per impostare 12 o 24 ore.
2. Girare la (8) MANOPOLA MENU/TEMPO fino alla visualizzazione del numero corrispondente all'ora "8".
3. Premere il tasto (2) OROLOGIO una volta per confermare l'ora selezionata.
4. Girare la (8) MANOPOLA MENU/TEMPO fino alla visualizzazione del numero corrispondente ai minuti "30".
5. Premere il tasto (2) OROLOGIO una volta per confermare i minuti selezionati.

(9) QUICK START (avvio rapido)

Il microonde cucinerà rapidamente il cibo quando impostato al 100 % della potenza (HIGH) per un programma di cottura rapido. Premere il tasto (9) QUICK START più volte per impostare il tempo di cottura desiderato, in modo che il forno cominci a lavorare automaticamente a piena potenza.

Il tempo massimo di cottura rapida è 10 minuti.

Durante la cottura, è possibile aggiungere il tempo di cottura premendo il tasto (9) QUICK START.

(1) COTTURA A MICROONDE

Il tempo massimo di cottura a microonde è 95 minuti. Per la cottura a microonde, premere il tasto (1) MICROONDE più volte e selezionare il livello di potenza desiderato;

premi il tasto MICROONDE	POTENZA COTTURA
1 volta	100%
2 volte	80%
3 volte	60%
4 volte	40%
5 volte	20%
6 volte	0%

Girare la (8) MANOPOLA MENU/TEMPO per impostare il tempo di cottura.

Durante la cottura, è possibile verificare il livello di potenza selezionando (1) MICROONDE.

Per esempio, se si vuole cucinare per 10 minuti al 60% della potenza del microonde:

1. Premere 3 volte il tasto (1) MICROONDE per impostare il 60% come da tabella di seguito:
2. Girare la (8) MANOPOLA MENU/TEMPO su 10:00.
3. Premere (9) QUICK START.

Nota: durante la cottura, è possibile verificare il livello di potenza sul control panel del microonde.

(4) SCONGELAMENTO

È possibile scongelare gli alimenti in base al peso; Il tempo di scongelamento e il livello di potenza possono essere selezionati in base al peso facendo scorrere i programmi preimpostati.

Il peso del cibo scongelabile va dai 100 grammi ai 1800 grammi.

ESEMPIO: Scongelare 600g di gamberi.

1. Premere il tasto (4) AUTO DEFROST (scongelamento).
2. Premere il tasto (3) SELEZIONE PESO per scegliere il peso del cibo da scongelare.
3. Premere (9) QUICK START.

Si consiglia di capovolgere quanto inserito nel forno per garantire uno scongelamento uniforme.

NOTA: Il forno interrompe il funzionamento all'apertura della porta o automaticamente in base al programma selezionato (vedi sezione COTTURA PREDEFINITA DA MENU)

Premere poi il tasto (9) QUICK START per terminare lo scongelamento.

Il forno non funziona correttamente se quanto inserito è al di fuori dei limiti di peso consentiti.

GRILL

Il tempo Massimo di cottura a microonde è 95 minuti, quello minimo di 10 secondi.

1. Premere il tasto (5) GRILL una volta;
2. Girare la (8) MANOPOLA MENU/TEMPO per impostare il tempo di cottura.
3. Premere il tasto (9) QUICK START.

(6) MICRO+GRILL - funzione combinata

Il tempo massimo di cottura a microonde è 95 minuti. Questa caratteristica consente di combinare la funzione di cottura grill e microonde su due diverse impostazioni.

Per cuocere con la COMBINAZIONE 1 premere una volta il tasto (6) MICRO+GRILL; sul Display comparirà la scritta CO-1.

Per cuocere con la COMBINAZIONE 2 premere due volte il tasto (6) MICRO + GRILL; sul Display comparirà la scritta CO-2.

COMBINAZIONE 1: consigliata per pesce, patate o cibi gratinati.

Si ipotizza di voler impostare la COMBINAZIONE 1 per 25 minuti:

1. Premere una volta il tasto (6) MICRO + GRILL
2. Girare la (8) MANOPOLA MENU/TEMPO per indicare il tempo di cottura.
3. Premere il tasto (9) QUICK START.

COMBINAZIONE 2: consigliata per frittate, torte salate, patate al forno e pollo.

Si ipotizza di voler impostare la COMBINAZIONE 2 per 12 minuti.

1. Premere due volte il tasto (6) MICRO + GRILL
2. Girare la (8) MANOPOLA MENU/TEMPO per indicare il tempo di cottura.
3. Premere il tasto (9) QUICK START.

BLOCCO BAMBINI/child lock

Si consiglia l'utilizzo di questa funzione per impedire il funzionamento del forno non sorvegliato da parte di bambini piccoli. L'indicatore CHILD LOCK apparirà sul display. Quando è attivata questa funzione, il microonde non può essere azionato.

1. BLOCCO BAMBINI: quando non vi è alcuna operazione per più di 1 minuto, il forno in stand-by entra in modalità di CHILD LOCK.
2. Per annullare il CHILD LOCK: aprire o chiudere la porta del forno.

COTTURA PREDEFINITA DA MENU

Per gli alimenti di seguito riportati e per le seguenti modalità di cottura, non è necessario programmare il tempo e la potenza. È sufficiente indicare il tipo di alimento da cuocere e il suo peso. Il forno si attiverà dopo aver premuto il tasto (9) QUICK START. È possibile interrompere momentaneamente la cottura, per girare il cibo in modo che si cuocia uniformemente.

Per esempio :

1. In modalità stand-by, girare la (8) MANOPOLA MENU/TEMPO in senso antiorario; sul display appariranno i numeri dall'1 al 9, e selezionare il codice dell'alimento da cucinare.
2. Premere il tasto (3) SELEZIONE PESO un certo numero di volte e indicare il peso desiderato.
3. Premere il tasto (9) QUICK START.

MENU DI COTTURA PREDEFINITA

CODICE	ALIMENTO	NOTE
1	Latte Caffè (200 ml/tazza)	1. Per latte/caffè e patate, lo schermo mostrerà il numero di porzioni invece del peso del cibo invece del peso del cibo quando viene
2	Riso(g)	
3	Spaghetti (g)	2. Per i codici 7~9, il forno si interromperà durante la fase di scongelamento per consentire di girare il cibo favorendo lo scongelamento in modo uniforme, dopo di che premere il tasto AVVIO/AVVIO RAPIDO per finire il tempo.
4	Patate (230g/ciascuna)	
5	Riscaldamento automatico	
6	Pesce (g)	3. Il risultato del riscaldamento automatico dipende da diversi fattori come il voltaggio, la forma e dimensione del cibo, la preferenza personale di cottura dell'alimento, la preferenza personale per quanto riguarda il grado di cottura di alcuni alimenti e anche come viene inserito il cibo nel forno. Se si trova il risultato non del tutto soddisfacente, si prega di regolare il tempo di cottura.
7	Pollo(g)	
8	Carne rossa(g)	
9	Spiedini di carne(g)	

PULIZIA E CURA

1. Spegner il forno e rimuovere la spina di alimentazione dalla presa a muro prima di pulirlo.
2. Mantenere pulito l'interno del forno. Quando schizzi di cibo o liquidi versati aderiscono alle pareti del forno, pulirli con un panno umido. È possibile utilizzare un detergente delicato se il forno si sporca molto. Evitare l'uso di spray e altri detergenti aggressivi poiché potrebbero macchiare, scropolare o opacizzare la superficie della porta.
3. Le superfici esterne devono essere pulite con un panno umido. Per evitare danni alle parti operative all'interno del forno, non lasciare che l'acqua penetri nelle aperture di ventilazione.
4. Pulire frequentemente entrambi i lati della porta e della finestra, le guarnizioni delle porte e le parti adiacenti con un panno umido per rimuovere eventuali schizzi o schizzi. Non usare detergenti abrasivi.
5. Non è possibile utilizzare un pulitore a vapore.
6. Non permettere che il pannello di controllo si bagni. Pulire con un panno morbido e umido. Quando si pulisce il pannello di controllo, lasciare la porta del forno aperta per evitare che il forno si accenda accidentalmente.
7. Se il vapore si accumula all'interno o all'esterno della porta del forno, pulire con un panno morbido. Ciò può accadere quando il forno a microonde funziona in condizioni di alta umidità.
8. Occasionalmente è necessario rimuovere il vassoio di vetro per la pulizia. Lavare il vassoio in acqua tiepida o in lavastoviglie.
9. L'anello del rullo e il pavimento del forno devono essere puliti regolarmente per evitare che ruotando il piatto provochi rumori eccessivi. Basta pulire la superficie inferiore del forno con un detergente delicato. L'anello del rullo può essere lavato in acqua o acqua lavica. Quando si rimuove l'anello del rullo dal pavimento della cavità per la pulizia, assicurarsi di sostituirlo nella posizione corretta.
10. Rimuovi gli odori dal tuo forno combinando una tazza di acqua con il succo e la buccia di un limone in una scodella per microonde profonda, microonde per 5 minuti. Pulire accuratamente e asciugare con un panno morbido.
11. Quando è necessario sostituire la luce del forno, consultare un rivenditore per farla sostituire.
12. Il forno dovrebbe essere pulito regolarmente e tutti i depositi di cibo rimossi. La mancata manutenzione del forno in condizioni di pulizia può comportare un deterioramento della superficie che potrebbe influire negativamente sulla durata dell'apparecchio e provocare una situazione pericolosa.
13. Si prega di non smaltire questo apparecchio nella spazzatura domestica; dovrebbe essere smaltito nel particolare centro di smaltimento fornito dai comuni.
14. Quando viene utilizzato per la prima volta il forno a microonde con funzione grill, potrebbe produrre un leggero fumo e odore. Questo è un fenomeno normale perché il forno è costituito da una piastra di acciaio rivestita con olio lubrificante e il nuovo forno produrrà fumi e odori generati dalla combustione dell'olio lubrificante. Questo fenomeno scomparirà dopo un periodo di utilizzo.

