

PRIME X570-P

ASUS

Motherboard

G17441

Überarbeitete Ausgabe V3

Oktober 2020

Copyright © 2020 ASUSTeK COMPUTER INC. Alle Rechte vorbehalten.

Kein Teil dieses Handbuchs, einschließlich der darin beschriebenen Produkte und Software, darf ohne ausdrückliche schriftliche Genehmigung von ASUSTeK COMPUTER INC. ("ASUS") mit jeglichen Mitteln in jeglicher Form reproduziert, übertragen, transkribiert, in Wiederauflaufsystemen gespeichert oder in jeglicher Sprache übersetzt werden, abgesehen von vom Käufer als Sicherungskopie angelegter Dokumentation.

Die Produktgarantie erlischt, wenn (1) das Produkt ohne schriftliche Genehmigung von ASUS repariert, modifiziert oder geändert wird und wenn (2) die Seriennummer des Produkts unkenntlich gemacht wurde oder fehlt.

ASUS BIETET DIESES HANDBUCH IN SEINER VORLIEGENDEN FORM AN, OHNE JEDGLICHE GARANTIE, SEI SIE DIREKT ODER INDIREKT, EINSCHLIESSLICH, ABER NICHT BESCHRÄNKT AUF INDIREKTE GARANTIE ODER BEDINGUNGEN BEZÜGLICH DER VERKÄUFLICHKEIT ODER EIGNUNG FÜR EINEN BESTIMMTEN ZWECK. IN KEINEM FALL IST ASUS, SEINE DIREKTOREN, LEITENDEN ANGESTELLTEN, ANGESTELLTEN ODER AGENTEN HAFTBAR FÜR JEDGLICHE INDIREKTEN, SPEZIELLEN, ZUFÄLLIGEN ODER FOLGESCHÄDEN (EINSCHLIESSLICH SCHÄDEN AUFGRUND VON PROFITVERLUSTEN, GESCHÄFTSVERLUSTEN, NUTZUNGS- ODER DATENVERLUSTEN, UNTERBRECHUNG VON GESCHÄFTSABLÄUFEN ET CETERA), SELBST WENN ASUS VON DER MÖGLICHKEIT SOLCHER SCHÄDEN UNTERRICHTET WURDE, DIE VON DEFEKTEN ODER FEHLERN IN DIESEM HANDBUCH ODER AN DIESEM PRODUKT HERRÜHREN.

DIE TECHNISCHE DATEN UND INFORMATIONEN IN DIESEM HANDBUCH SIND NUR ZU INFORMATIONSZWECKEN GEDACHT, SIE KÖNNEN JEDERZEIT OHNE VORANKÜNDIGUNG GEÄNDERT WERDEN UND SOLLTEN NICHT ALS VERPFLICHTUNG SEITENS ASUS ANGESEHEN WERDEN. ASUS ÜBERNIMMT KEINE VERANTWORTUNG ODER HAFTUNG FÜR JEDGLICHE FEHLER ODER UNGENAUIGKEITEN, DIE IN DIESEM HANDBUCH AUFTRETEN KÖNNTEN, EINSCHLIESSLICH DER DARIN BESCHRIEBENEN PRODUKTE UND SOFTWARE.

In diesem Handbuch erscheinende Produkte und Firmennamen könnten eingetragene Warenzeichen oder Copyrights der betreffenden Firmen sein und dienen ausschließlich zur Identifikation oder Erklärung und zum Vorteil des jeweiligen Eigentümers, ohne Rechtsverletzungen zu beabsichtigen.

Inhaltsverzeichnis

Sicherheitsinformationen.....	v
Über dieses Handbuch.....	vi
PRIME X570-P Spezifikationsübersicht.....	viii
Verpackungsinhalt.....	xii
Installationswerkzeuge und Komponenten.....	xiii

Kapitel 1: Produkteinführung

1.1	Motherboard-Übersicht.....	1-1
1.1.1	Bevor Sie beginnen.....	1-1
1.1.2	Motherboard-Layout.....	1-2
1.1.3	Central Processing Unit (CPU).....	1-4
1.1.4	Systemspeicher.....	1-4
1.1.5	Erweiterungssteckplätze.....	1-6
1.1.6	Headers.....	1-8
1.1.7	Interne Anschlüsse.....	1-11

Kapitel 2: Grundinstallation

2.1	Ihr Computersystem aufbauen.....	2-1
2.1.1	Motherboard Installation.....	2-1
2.1.2	CPU Installation.....	2-3
2.1.3	Installation des Kühlsystems.....	2-4
2.1.4	DIMM Installation.....	2-7
2.1.5	ATX Stromversorgung.....	2-8
2.1.6	SATA-Geräteanschlüsse.....	2-9
2.1.7	E/A-Anschlüsse auf der Frontseite.....	2-10
2.1.8	Erweiterungskarte installieren.....	2-11
2.1.9	M.2 Installation.....	2-12
2.2	Rücktafel- und Audio-Anschlüsse des Motherboards.....	2-13
2.2.1	Hintere E/A-Anschlüsse.....	2-13
2.2.2	Audio E/A-Anschlüsse.....	2-15
2.3	Erstmaliges Starten.....	2-17
2.4	Ausschalten des Computers.....	2-17

Kapitel 3: BIOS-Setup

3.1	Kennenlernen des BIOS.....	3-1
3.2	BIOS-Setup-Programm.....	3-2
3.2.1	EZ Modus.....	3-3
3.2.2	Erweiterter Modus.....	3-4
3.2.3	Q-Fan Control.....	3-7

3.3	Favoriten	3-9
3.4	Hauptmenü.....	3-11
3.5	Ai Tweaker-Menü	3-11
3.6	Advanced-Menü	3-12
3.6.1	AMD fTPM-Konfiguration	3-12
3.6.2	CPU-Konfiguration	3-12
3.6.3	NB-Konfiguration.....	3-13
3.6.4	SATA-Konfiguration.....	3-13
3.6.5	Onboard-Gerätekonfiguration.....	3-14
3.6.6	APM-Konfiguration	3-14
3.6.7	PCI Subsystem Einstellungen	3-15
3.6.8	USB Konfiguration	3-15
3.6.9	HDD/SSD SMART Informationen.....	3-16
3.6.10	Netzwerkstapelkonfiguration	3-16
3.7	Überwachungsmenü	3-16
3.7.1	Q-Fan-Konfiguration.....	3-16
3.8	Boot Menü.....	3-16
3.8.1	Boot-Konfiguration	3-16
3.8.2	CSM (Compatibility Support Module)	3-17
3.8.3	Secure Boot.....	3-17
3.9	Tools-Menü	3-17
3.9.1	ASUS EZ Flash 3 Utility	3-17
3.9.2	ASUS Benutzerprofil.....	3-17
3.9.3	ASUS SPD-Information.....	3-18
3.9.4	ASUS Armoury Crate.....	3-18
3.10	Exit Menü.....	3-18
3.11	Aktualisieren des BIOS	3-19
3.11.1	EZ Update	3-19
3.11.2	ASUS EZ Flash 3	3-20
3.11.3	ASUS CrashFree BIOS 3	3-22

Anhang

Hinweise	A-1
ASUS Kontaktinformation	A-5

Sicherheitsinformationen

Elektrische Sicherheit

- Um die Gefahr eines Stromschlags zu verhindern, ziehen Sie das Netzkabel aus der Steckdose, bevor Sie das System an einem anderen Ort aufstellen.
- Beim Anschließen oder Trennen von Geräten an das oder vom System müssen die Netzleitungen der Geräte ausgesteckt sein, bevor die Signalkabel angeschlossen werden. Wenn möglich, entfernen Sie alle Stromkabel vom bestehenden System, bevor Sie ein Gerät hinzufügen.
- Vor dem Anschließen oder Entfernen von Signalkabeln vom Motherboard, müssen alle Netzleitungen ausgesteckt sein.
- Erbitten Sie professionelle Unterstützung, bevor Sie einen Adapter oder eine Verlängerungsschnur verwenden. Diese Geräte könnten die Erdung unterbrechen.
- Prüfen Sie, ob das Netzteil auf die Spannung Ihrer Region richtig eingestellt ist. Sind Sie sich über die Spannung der von Ihnen benutzten Steckdose nicht sicher, erkundigen Sie sich bei Ihrem Energieversorgungsunternehmen vor Ort.
- Ist das Netzteil defekt, versuchen Sie nicht, es zu reparieren. Wenden Sie sich an den qualifizierten Kundendienst oder Ihre Verkaufsstelle.

Betriebsicherheit

- Vor Installation des Motherboards und Anschluss von Geräten sollten Sie alle mitgelieferten Handbücher gewissenhaft lesen.
- Vor Inbetriebnahme des Produkts müssen alle Kabel richtig angeschlossen sein und die Netzleitungen dürfen nicht beschädigt sein. Bemerken Sie eine Beschädigung, kontaktieren Sie sofort Ihren Händler.
- Um Kurzschlüsse zu vermeiden, halten Sie Büroklammern, Schrauben und Heftklammern fern von Anschlüssen, Steckplätzen, Sockeln und Stromkreisen.
- Vermeiden Sie Staub, Feuchtigkeit und extreme Temperaturen. Stellen Sie das Produkt nicht an einem Ort auf, an dem es nass werden könnte.
- Stellen/legen Sie das Produkt auf eine stabile Fläche.
- Sollten technische Probleme mit dem Produkt auftreten, kontaktieren Sie den qualifizierten Kundendienst oder Ihre Verkaufsstelle.

Über dieses Handbuch

Dieses Benutzerhandbuch enthält Informationen, die Sie bei der Installation und Konfiguration des Motherboards brauchen.

Wie dieses Handbuch aufgebaut ist

Dieses Handbuch enthält die folgenden Abschnitte:

- Kapitel 1: Produkteinführung
Dieses Kapitel beschreibt die Leistungsmerkmale des Motherboards und die neuen Technologien, die es unterstützt. Es beschreibt Schalter, Brücken und Konnektoren auf dem Motherboard.
- Kapitel 2: Grundinstallation
Dieses Kapitel führt die Hardwareeinstellungsvorgänge auf, die Sie bei der Installation der Systemkomponenten ausführen müssen.
- Kapitel 3: BIOS-Setup
Dieses Kapitel erklärt, wie Sie die Systemeinstellungen über die BIOS-Setup-Menüs ändern. Detaillierte Beschreibungen der BIOS-Parameter sind ebenfalls vorhanden.
- Kapitel 4: RAID-Support
Dieses Kapitel beschreibt die RAID-Konfigurationen.

Wo finden Sie weitere Informationen

In den folgenden Quellen finden Sie weitere Informationen, sowie Produkt- und Software-Updates.

1. ASUS Webseite
Die ASUS Webseite (www.asus.com) enthält aktualisierte Informationen über ASUS Hardware- und Softwareprodukte.
2. Optionale Dokumentation
Ihr Produktpaket enthält möglicherweise optionale Dokumente, wie z.B. Garantiekarten, die von Ihrem Händler hinzugefügt wurden. Diese Dokumente sind nicht Teil des Standardpakets.

Anmerkungen zu diesem Handbuch

Um sicherzustellen, dass Sie die richtigen Schritte ausführen, beachten Sie die folgenden Symbole, die in diesem Handbuch benutzt werden.



GEFAHR/WARNUNG: Informationen zur Vermeidung von Verletzungen beim Versuch, eine Aufgabe abzuschließen.



ACHTUNG: Informationen, um beim Ausführen einer Aufgabe Schäden an den Komponenten zu vermeiden.



WICHTIG: Anweisungen, denen Sie folgen **MÜSSEN**, um die Aufgabe zu vollenden.



HINWEIS: Tipps und zusätzliche Informationen, die Ihnen helfen, die Aufgabe zu vollenden.

Typographie

Fetter Text

Zeigt Ihnen ein Menü oder ein Element welches ausgewählt werden muss.

Kursiv

Wird benutzt, um ein Wort oder einen Satz zu betonen.

<Taste>

Tasten innerhalb der Kleiner-als- und Größer-als-Zeichen besagen, dass Sie diese Tasten drücken müssen.

Beispiel: <Enter> bedeutet, dass Sie die Enter oder Return Taste drücken müssen.

<Taste1> + <Taste2> +
<Taste3>

Wenn Sie zwei oder mehrere Tasten gleichzeitig drücken müssen, werden die Tastennamen mit einem Pluszeichen (+) verbunden.

PRIME X570-P Spezifikationsübersicht

CPU	<p>AMD AM4 Sockel für 3. und 2. Generation AMD Ryzen™ / 2. und 1. Generation AMD Ryzen™ mit Radeon™ Vega Grafikkarte Prozessoren</p> <p>Unterstützt CPU mit bis zu 16 Kernen*</p> <p>* Aufgrund von Beschränkungen der CPU variieren die unterstützten CPU-Kerne je nach Prozessor.</p> <p>** Schauen Sie unter www.asus.com für die AMD CPU Support-Liste.</p>
Chipsatz	AMD X570 Chipsatz
Speicher	<p>3. Generation AMD Ryzen™ Prozessoren</p> <p>- 4 x DIMM, max. 128 GB, DDR4 4400 (Übertaktung) / 4266 (Übertaktung) / 4133 (Übertaktung) / 4000 (Übertaktung) / 3866 (Übertaktung) / 3733 (Übertaktung) / 3600 (Übertaktung) / 3466 (Übertaktung) / 3400 (Übertaktung) / 3200 / 3000 / 2933 / 2800 / 2666 / 2400 / 2133 MHz, ungepufferter Speicher</p> <p>2. Generation AMD Ryzen™ Prozessoren</p> <p>- 4 x DIMM, max. 128 GB, DDR4 3600 (Übertaktung) / 3466 (Übertaktung) / 3400 (Übertaktung) / 3200 (Übertaktung) / 3000 (Übertaktung) / 2933 / 2800 / 2666 / 2400 / 2133 MHz, ungepufferter Speicher</p> <p>2. und 1. Generation AMD Ryzen™ mit Radeon™ Vega Grafikkarte Prozessoren</p> <p>- 4 x DIMM, max. 128 GB, DDR4 3200 (Übertaktung) / 3000 (Übertaktung) / 2933 / 2800 / 2666 / 2400 / 2133 MHz, ungepufferter Speicher</p> <p>Dual-Kanal-Speicherarchitektur</p> <p>Unterstützung für ECC-Speicher (ECC-Modus) hängt von der CPU ab.</p> <p>* Die maximal unterstützte Speicherkapazität hängt von der installierten CPU ab.</p> <p>** Schauen Sie unter www.asus.com für die Liste qualifizierter Händler von Speichermodulen.</p>
Erweiterungssteckplätze	<p>3. Generation AMD Ryzen™ Prozessoren</p> <p>- 1 x PCIe 4.0 x16 Steckplatz (bei x16 Modus)</p> <p>2. Generation AMD Ryzen™ Prozessoren</p> <p>- 1 x PCIe 3.0 x16 Steckplatz (bei x16 Modus)</p> <p>2. und 1. Generation AMD Ryzen™ mit Radeon™ Vega Grafikkarte Prozessoren</p> <p>- 1 x PCIe 3.0 x16 Steckplatz (bei x8 Modus)</p> <p>AMD X570 Chipsatz</p> <p>- 1 x PCIe 4.0 x16 Steckplatz (max. bei x4 Modus)</p> <p>- 3 x PCIe 4.0 x1 Steckplätze</p>
Grafik	<p>Integrierte Grafikkarte: 2. und 1. Generation AMD Ryzen™ mit Radeon™ Vega Grafikkarte Prozessoren</p> <p>VGA Ausgangsunterstützung: HDMI-Anschluss</p> <p>- Unterstützt HDMI 1.4b mit max. Auflösung von 4096 x 2160 @24 Hz</p>
Multi-GPU Unterstützung	<p>3. und 2. Generation AMD Ryzen™ / 2. und 1. Generation AMD Ryzen™ mit Radeon™ Vega Grafikkarte Prozessoren</p> <p>- Unterstützt AMD 2-Wege-CrossFireX™-Technologie</p>

(Fortsetzung auf der nächsten Seite)

PRIME X570-P Spezifikationsübersicht

Speicher	<p>3. Generation AMD Ryzen™ Prozessoren</p> <ul style="list-style-type: none"> - M.2_1 Sockel 3 mit M Key, Typ 2242/2260/2280 Speichergeräteunterstützung (PCIe 4.0 x4 und SATA Modus) <p>2. Generation AMD Ryzen™ / 2. und 1. Generation AMD Ryzen™ mit Radeon™ Vega Grafikkarte Prozessoren</p> <ul style="list-style-type: none"> - M.2_1 Sockel 3 mit M Key, Typ 2242/2260/2280 Speichergeräteunterstützung (PCIe 3.0 x4 und SATA Modus) <p>AMD X570 Chipsatz</p> <ul style="list-style-type: none"> - M.2_2 Sockel 3 mit M Key, Typ 2242/2260/2280/22110 Speichergeräteunterstützung (PCIe 4.0 x4 und SATA Modus) - 6 x Serielle ATA 6.0 Gb/s Anschlüsse mit RAID 0, RAID 1 und RAID 10 Unterstützung
LAN	Realtek 8111H Gigabit LAN
Audio	<p>Realtek S1200A 8-Kanal* High Definition Audio CODEC</p> <ul style="list-style-type: none"> - Audio-Abschirmung: Sorgt für präzise Analog-/Digital-Trennung und reduziert multilaterale Störungen erheblich - Fest zugeordnete PCB Audioebenen: Separate Ebenen für die linken und rechten Kanäle, um die Qualität der empfindlichen Audiosignale zu sichern - Hochwertige japanische Audio-Kondensatoren: bieten warmen, natürlichen und räumlichen Klang mit außergewöhnlicher Klarheit und Wiedergabetreue - Unterstützt Jack-Detection (Buchsenerkennung) und Bedienpaneel Jack-Retasking (Buchsenneubelegung) <p>*Wählen Sie das Gehäuse mit HD-Audiomodul an der Frontblende, um eine 8-Kanal-Audioausgabe zu unterstützen.</p>
USB	<p>3. und 2. Generation AMD Ryzen™ / 2. und 1. Generation AMD Ryzen™ mit Radeon™ Vega Grafikkarte Prozessoren</p> <ul style="list-style-type: none"> - 2 x USB 3.2 (Gen1) (bis zu 5 Gb/s) Anschlüsse (2 Anschlüsse auf der Rückseite) - 2 x USB 3.2 (Gen2) (bis zu 10 Gb/s) Anschlüsse (2 Anschlüsse auf der Rückseite)* <p>* Die USB-Anschlüsse unter dem LAN-Anschluss arbeiten mit 3. Generation AMD Ryzen™ Prozessoren bei USB 3.2 (Gen2) Geschwindigkeiten.</p> <p>AMD X570 Chipsatz</p> <ul style="list-style-type: none"> - 2 x USB 3.2 (Gen2) (bis zu 10 Gb/s) Anschlüsse (2 Anschlüsse auf der Rückseite) - 4 x USB 3.2 (Gen1) (bis zu 5 Gb/s) Anschlüsse (4 Anschlüsse auf dem Mittelboard) - 5 x USB 2.0 Anschlüsse (2 Anschlüsse auf der Rückseite, 3 Anschlüsse auf dem Mittelboard)
einzigartige ASUS Funktionen	<p>ASUS 5X Protection III</p> <ul style="list-style-type: none"> - ASUS SafeSlot Core - Durch stabile Verlotung verstärkter PCIe - ASUS LANGuard - schützt das LAN vor Überspannung, Blitzschlägen und Entladungen statischer Elektrizität! - ASUS-Überspannungsschutz - Weltklasse entworfener Schutz des Netzspannungskreises - ASUS DIGI+ VRM - Digital Power Design mit DrMOS

(Fortsetzung auf der nächsten Seite)

PRIME X570-P Spezifikationsübersicht

<p>einzigartige ASUS Funktionen</p>	<ul style="list-style-type: none"> - ASUS DRAM-Überstromschutz: Verbessertes DRAM-Überstromschutz - ASUS Edelstahl-Rückseite E/A : 3x höhere Korrosionsbeständigkeit für eine längere Lebensdauer! - ASUS ESD Guards - Verbessertes ESD-Schutz <p>ASUS SafeSlot</p> <ul style="list-style-type: none"> - Schützen Sie Ihre Grafikkarte <p>Armoury Crate</p> <p>Visual Beauty</p> <ul style="list-style-type: none"> - Aura-Steuerung - Aura RGB-Leisten-Header - Ansteuerbarer (Gen2) Header <p>ASUS-Exklusive-Eigenschaften</p> <ul style="list-style-type: none"> - OptiMem - ASUS AI Charger - ASUS AI Suite 3 - EPU <p>Super-Leistung</p> <p>UEFI BIOS</p> <ul style="list-style-type: none"> - Die am meisten erweiterten Optionen mit schneller Reaktionszeit <p>Leichtes PC Do-It-Yourself</p> <p>Sicherer Motherboard-Einbau</p> <ul style="list-style-type: none"> - Bauteilfreie Bereiche minimieren das Risiko von Beschädigungen <p>UEFI BIOS EZ Modus</p> <ul style="list-style-type: none"> - Bietet eine benutzerfreundliche grafische Oberfläche - ASUS CrashFree BIOS 3 - ASUS EZ Flash 3 <p>ASUS Q-Design</p> <ul style="list-style-type: none"> - ASUS Q-Slot - ASUS Q-DIMM
<p>ASUS Quiet Thermal Solution</p>	<ul style="list-style-type: none"> - ASUS Fan Xpert 4 - Elegantes Design: MOS-Kühlkörper mit Doppel-Wärmeleitpads, PCH-Lüfter und PCH-Kühlkörper
<p>Rückseite E/A-Anschlüsse</p>	<p>1 x PS/2 Tastatur / Maus-Kombianschluss</p> <p>1 x HDMI Anschluss</p> <p>1 x LAN (RJ-45) Anschluss</p> <p>4 x USB 3.2 (Gen2) (bis zu 10 Gb/s) Anschlüsse (Typ-A)*</p> <p>2 x USB 3.2 (Gen1) (bis zu 5 Gb/s) Anschlüsse (Typ-A)</p> <p>2 x USB 2.0/1.1 Anschlüsse</p> <p>3 x Audio-Buchsen unterstützt 8-Kanal-Audio-Ausgang</p> <p>* Die USB-Anschlüsse unter dem LAN-Anschluss arbeiten mit 3. Generation AMD Ryzen™ Prozessoren bei USB 3.2 (Gen2) Geschwindigkeiten.</p>

(Fortsetzung auf der nächsten Seite)

PRIME X570-P Spezifikationsübersicht

Interne E/A-Anschlüsse	<p>2 x USB 3.2 (Gen1) (bis zu 5 Gb/s) Anschlüsse unterstützen zusätzliche 4 USB 3.2 (Gen1) Anschlüsse</p> <p>2 x USB 2.0/1.1 Anschlüsse unterstützen zusätzliche 3 USB 2.0/1.1 Anschlüsse</p> <p>1 x M.2_1 Sockel 3 für M Key, Typ 2242/2260/2280 Geräteunterstützung (SATA & PCIE Modus)</p> <p>1 x M.2_2 Sockel 3 für M Key, Typ 2242/2260/2280/22110 Geräteunterstützung (SATA & PCIE Modus)</p> <p>6 x SATA 6.0 Gb/s Anschlüsse (grau)</p> <p>1 x CPU-Lüfter-Header (4-polig) unterstützt 3-poliges (DC-Modus) und 4-poliges (PWM-Modus) CPU Kühler-Steuerelement mit automatischer Erkennung</p> <p>1 x AIO Pumpen-Header (4-polig)</p> <p>3 x Gehäuselüfteranschlüsse (4-polig) unterstützen 3-poliges (DC-Modus) und 4-poliges (PWM-Modus) Kühler-Steuerelement mit automatischer Erkennung</p> <p>1 x PCH_FAN Anschluss (4-polig)</p> <p>2 x AURA RGB Header</p> <p>1 x Ansteuerbarer (Gen2) Header</p> <p>1 x COM Header</p> <p>1 x SPI_TPM Header</p> <p>1 x S/PDIF Out Header</p> <p>1 x System Panel Anschluss</p> <p>1 x Frontblenden Audio-Anschluss (AAFP)</p> <p>1 x 24-poliger EATX Stromanschluss</p> <p>1 x 8-poliger EATX 12V Stromanschluss</p> <p>1 x 4-poliger EATX 12V Stromanschluss</p> <p>1 x CMOS-löschen-Jumper</p>
BIOS	<p>256 Mb Flash ROM, UEFI AMI BIOS, PnP, SM BIOS 3.2, ACPI 6.2, Mehrsprachiges BIOS, ASUS EZ Flash 3, CrashFree BIOS 3, F6 Qfan Kontrolle, F3 My Favorites, letztes Änderungsprotokoll, F12 PrintScreen, F4 AURA EIN/AUS, F9 Suche und ASUS DRAM SPD (Serial Presence Detect) Speicherinformation</p>
Handhabbarkeit	<p>WOL für PME, PXE</p>
Support DVD Inhalt	<p>Treiber</p> <p>ASUS Utilities</p> <p>EZ Update</p>
Unterstützte Betriebssysteme	<p>Windows 10, 64-bit</p>
Formfaktor	<p>ATX Formfaktor: 12 Zoll x 9,6 Zoll (30,5 cm x 24,4 cm)</p>



- Spezifikationen können sich ohne vorherige Ankündigung ändern.
- Besuchen Sie die ASUS-Webseite für das Software-Handbuch.

PRIME X570-P Spezifikationsübersicht

Verpackungsinhalt

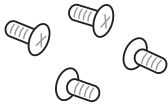


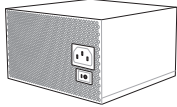

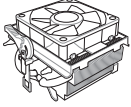
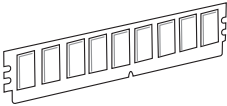
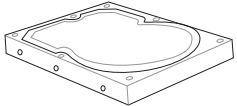
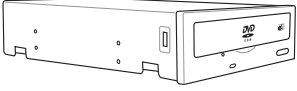
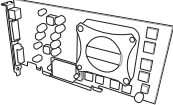
Stellen Sie sicher, dass Ihr Motherboard-Paket die folgenden Artikel enthält.

Motherboard	1 x PRIME X570-P
Kabel	2 x SATA 6 Gb/s Kabel 1 x Ansteuerbares RGB Header-Verlängerungskabel
Zubehör	1 x E/A-Blende 1 x M.2-Schraubenpaket
Software-DVD	Motherboard Support-DVD
Dokumentation	Benutzerhandbuch



Sollte ein oben genannter Artikel beschädigt oder nicht vorhanden sein, wenden Sie sich bitte an Ihren Händler.

Installationswerkzeuge und Komponenten

	
1 Tüte mit Schrauben	Philips (Kreuz)-Schraubenzieher
	
PC Gehäuse	Netzteil
	
AMD AM4 CPU	CPU-Lüfter, kompatibel mit AMD AM4/AM3
	
DDR4 DIMM	SATA Festplattenlaufwerk
	
SATA optisches Laufwerk (optional)	Grafikkarte (optional)



Das Werkzeug und die Komponenten, die in der Tabelle aufgelistet sind, sind nicht im Motherboard-Paket enthalten.

Produkteinführung

1

1.1 Motherboard-Übersicht

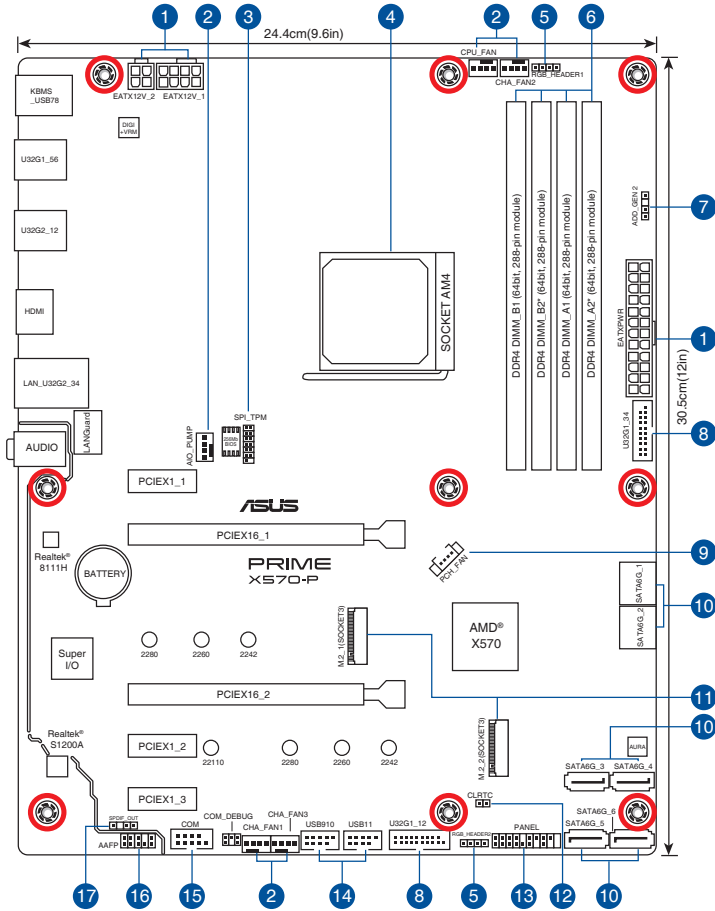
1.1.1 Bevor Sie beginnen

Beachten Sie bitte vor dem Installieren der Motherboard-Komponenten oder dem Ändern von Motherboard-Einstellungen folgende Vorsichtsmaßnahmen.



-
- Ziehen Sie das Netzkabel aus der Steckdose heraus, bevor Sie eine Komponente anfassen.
 - Tragen Sie vor dem Anfassen von Komponenten eine geerdete Manschette, oder berühren Sie einen geerdeten Gegenstand bzw. einen Metallgegenstand wie z.B. das Netzteilgehäuse, damit die Komponenten nicht durch statische Elektrizität beschädigt werden.
 - Halten Sie Komponenten an den Rändern fest, damit Sie die ICs darauf nicht berühren.
 - Legen Sie eine deinstallierte Komponente immer auf eine geerdete Antistatik-Unterlage oder in die Originalverpackung der Komponente.
 - Vor dem Installieren oder Ausbau einer Komponente muss die ATX-Stromversorgung ausgeschaltet oder das Netzkabel aus der Steckdose gezogen sein. Nichtbeachtung kann zu schweren Schäden am Motherboard, Peripheriegeräten oder Komponenten führen.
-

1.1.2 Motherboard-Layout



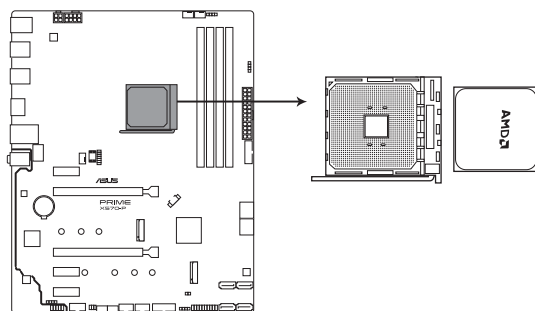
Für weitere Informationen über die internen Anschlüsse sowie Rücktafelanschlüsse beziehen Sie sich auf 1.1.7 Interne Anschlüsse und 2.2.1 Rücktafelanschlüsse.

Ausstattungsinhalt

Anschlüsse/Jumper/Tasten und Schalter/Steckplätze		Seite
1.	ATX-Stromanschlüsse (24-poliger EATXPWR; 8-poliger EATX12V; 4-poliger EATX 12V)	1-17
2.	CPU- und Gehäuselüfteranschlüsse; AIO-Pumpenanschluss (4-polig CPU_FAN; 4-polig CHA_FAN1-3; 4-polig AIO_PUMP)	1-16
3.	SPI_TPM Anschluss (14-1-polig SPI_TPM)	1-11
4.	AM4 CPU-Sockel	1-4
5.	AURA RGB Header (4-polig RGB_HEADER1-2)	1-9
6.	DDR4 DIMM-Steckplätze	1-4
7.	Ansteuerbarer (Gen2) Header (4-1-polig ADD_GEN 2)	1-10
8.	USB 3.2 (Gen1) (bis zu 5 Gb/s) Anschlüsse (20-1-polig U32G1_12, U32G1_34)	1-13
9.	PCH-Lüfter-Header (4-polig PCH_FAN)	1-17
10.	AMD Serielle ATA 6 Gb/s Anschlüsse (7-polig SATA6G_1-6)	1-12
11.	M.2 Steckplatz 3	1-19
12.	RTC-RAM-Löschen-Jumper (2-polig CLRTC)	1-8
13.	System Panel Anschlüsse (20-5-polig PANEL)	1-15
14.	USB 2.0 Anschlüsse (10-1-polig USB910, USB11)	1-14
15.	Serieller Anschluss (10-1-polig COM)	1-18
16.	Frontblenden Audioanschluss (10-1-polig AAFP)	1-11
17.	Digitaler Audioanschluss (4-1-polig SPDIF_OUT)	1-18

1.1.3 Central Processing Unit (CPU)

Das Motherboard ist mit einem AM4 Sockel für 3. und 2. Generation AMD Ryzen™ / 2. und 1. Generation AMD Ryzen™ mit Radeon™ Vega Grafikkarte Prozessoren bis zu 16 Kernen ausgestattet.



PRIME X570-P CPU socket AM4



Der AM4 Sockel hat eine andersartige Pinbelegung. Stellen Sie sicher, dass Sie eine CPU verwenden, die für den AM4 Sockel ausgelegt ist. Die CPU passt nur in einer Richtung hinein. Wenden Sie KEINE Gewalt an beim Einstecken der CPU in den Sockel, um ein Verbiegen der Kontakte am Sockel und eine Beschädigung der CPU zu vermeiden!



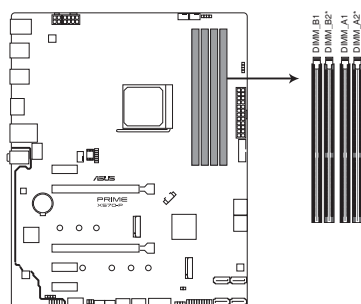
Stellen Sie sicher, dass alle Netzleitungen ausgesteckt sind, bevor Sie die CPU installieren.

1.1.4 Systemspeicher

Das Motherboard ist mit vier Double Data Rate 4 (DDR4) Dual Inline Memory Module (DIMM)-Steckplätzen ausgestattet.

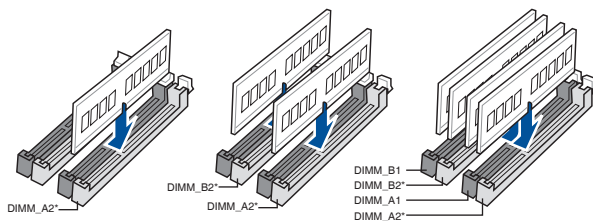


DDR4-Module sind anders gekerbt als DDR-, DDR2- oder DDR3-Module. Installieren Sie KEIN DDR-, DDR2- oder DDR3-Speichermodule auf einen DDR4-Steckplatz.



PRIME X570-P 288-pin DDR4 DIMM sockets

Empfohlene Speicherkonfigurationen



Speicherkonfigurationen

Sie können 2 GB, 4 GB, 8 GB, 16 GB und 32 GB ungepufferte DDR4 DIMMs in den DIMM-Sockeln installieren.

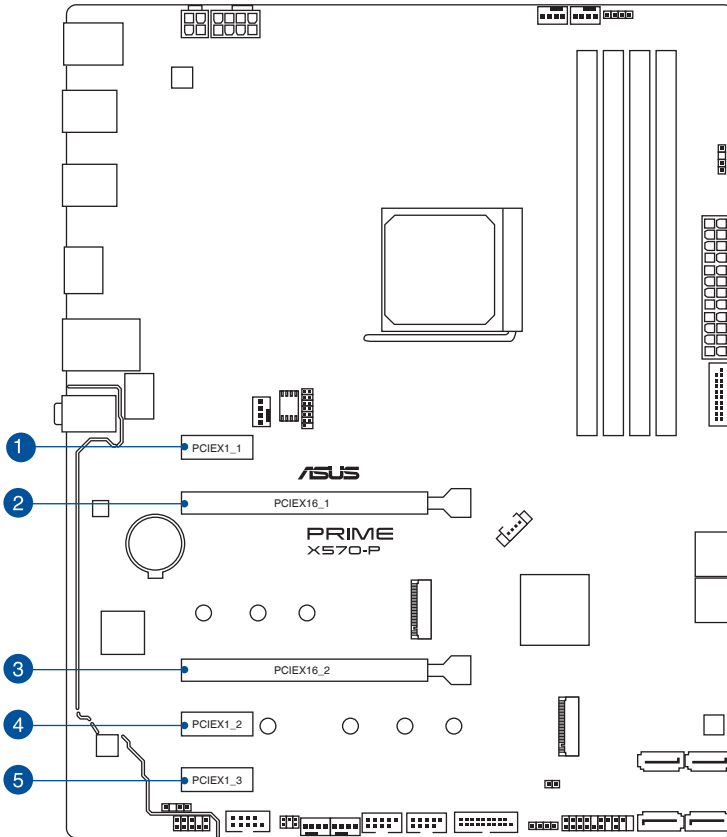


- Die Standard-Betriebsfrequenz ist abhängig von seiner Serial Presence Detect (SPD), welche das Standardverfahren für den Zugriff auf Informationen von einem Speichermodul ist. Im Ausgangszustand können einige Speichermodule für Übertaktung mit einer niedrigeren Frequenz arbeiten als der Hersteller angegeben hat.
- Die Speichermodule benötigen evtl. bei der Übertaktung und bei der Nutzung unter voller Systemlast (4 DIMMs) ein besseres Kühlsystem, um die Systemstabilität zu gewährleisten.
- Installieren Sie immer DIMMs mit der selben CAS-Latenz. Für eine optimale Kompatibilität empfehlen wir Ihnen, Arbeitsspeichermodule der gleichen Version oder Datencode (D/C), von dem selben Anbieter, zu installieren. Fragen Sie Ihren Händler, um die richtigen Speichermodule zu erhalten.
- Besuchen Sie die ASUS-Webseite für die aktuellste Liste qualifizierter Händler. Fragen Sie Ihren Händler, um die richtigen Speichermodule zu erhalten.

1.1.5 Erweiterungssteckplätze



Trennen Sie das Stromkabel, bevor Sie Erweiterungskarten hinzufügen oder entfernen .
Andernfalls können Sie sich verletzen und die Motherboard-Komponenten beschädigen.



SP Nr.	Steckplatzbeschreibung
1	PCIe 4.0 x1_1 Steckplatz
2	PCIe 4.0/3.0 x16_1 Steckplatz
3	PCIe 4.0 x16_2 Steckplatz
4	PCIe 4.0 x1_2 Steckplatz
5	PCIe 4.0 x1_3 Steckplatz

3. Generation AMD Ryzen™ Prozessoren

VGA Konfiguration	PCIe-Betriebsmodus	
	PCIe 4.0 x16_1	PCIe 4.0 x16_2
Einzel VGA / PCIe Karte	x16	N/A
Dual VGA/PCIe Karte	x16	x4

2. Generation AMD Ryzen™ Prozessoren

VGA Konfiguration	PCIe-Betriebsmodus	
	PCIe 3.0 x16_1	PCIe 4.0 x16_2
Einzel VGA / PCIe Karte	x16	N/A
Dual VGA/PCIe Karte	x16	x4

2. und 1. Generation AMD Ryzen™ mit Radeon™ Vega Grafikkarte Prozessoren

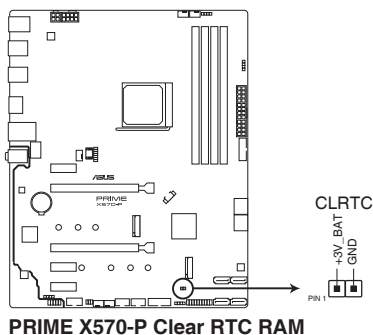
VGA Konfiguration	PCIe-Betriebsmodus	
	PCIe 3.0 x16_1	PCIe 4.0 x16_2
Einzel VGA / PCIe Karte	x8	N/A
Dual VGA/PCIe Karte	x8	x4

- Verwenden Sie im Einzel-VGA-Karten-Modus den PCIe 4.0/3.0 x16_1 Steckplatz für eine PCI Express x16 Grafikkarte, um eine bessere Leistung zu erzielen.
- Wir empfehlen, dass Sie eine ausreichende Stromversorgung zur Verfügung stellen, wenn Sie den CrossFireX™-Modus verwenden.
- Wenn Sie mehrere Grafikkarten benutzen, verbinden Sie für eine bessere Umgebungstemperatur die Gehäuselüfter mit den Gehäuselüfteranschlüssen auf dem Motherboard.

1.1.6 Headers

1. RTC-RAM-Löschen-Jumper (2-polig CLRRTC)

Dieser Jumper ermöglicht Ihnen das Löschen der CMOS RTC RAM Daten der Systemeinstellungsinformationen, wie Datum, Zeit und Systemkennwörter.



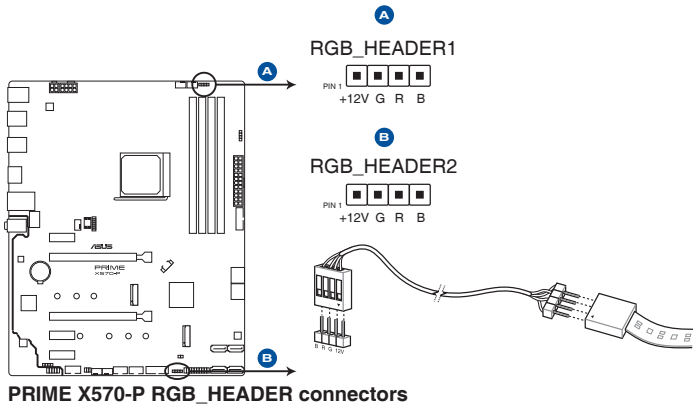
Um den RTC RAM zu löschen:

1. Schalten Sie den Computer aus und trennen ihn vom Stromnetz.
2. Verwenden Sie einen Metallgegenstand, wie einen Schraubendreher, um die beiden Pins kurzzuschließen.
3. Verbinden Sie das Netzkabel und schalten den Computer ein.
4. Halten Sie die <Entf> Taste während des Bootvorgangs gedrückt und rufen Sie das BIOS auf, um die Daten neu einzugeben.



Wenn die oben genannten Schritte nicht helfen, entfernen Sie die integrierte Batterie und schließen Sie den Jumper noch einmal kurz, um die CMOS RTC RAM-Daten zu löschen. Nach dem Löschen des CMOS, installieren Sie die Batterie.

2. AURA RGB Header (4-polig RGB_HEADER1-2)
Diese Anschlüsse sind für die RGB LED-Leisten vorgesehen.



Der RGB-Header unterstützt mehrfarbige 5050 RGB LED-Leisten (12 V/G/R/B) mit einer maximalen Leistung von 3 A (12 V) und einer Länge bis 3 m.



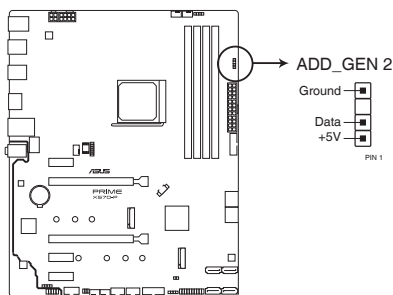
Vor dem Installieren oder Ausbau einer Komponente muss die ATX-Stromversorgung ausgeschaltet oder das Netzkabel aus der Steckdose gezogen sein. Nichtbeachtung kann zu schweren Schäden am Motherboard, Peripheriegeräten oder Komponenten führen.



- Die tatsächliche Beleuchtung und Farbe variieren je nach LED-Leiste.
- Falls Ihre LED-Leiste nicht aufleuchtet, überprüfen Sie, ob das RGB LED-Verlängerungskabel und die RGB LED-Leiste in der richtigen Ausrichtung verbunden sind und ob der 12 V Anschluss mit dem 12 V Header auf dem Motherboard richtig justiert wurde.
- Die LED-Leiste leuchtet nur, wenn das System in Betrieb ist.
- Die LED-Leiste muss separat erworben werden.

3. Ansteuerbarer RGB (Gen2) Header (4-1-polig ADD_GEN 2)

Dieser Anschluss ist für einzeln ansteuerbare RGB WS2812B LED-Leisten oder WS2812B-basierte LED-Leisten.



PRIME X570-P ADD_GEN 2 header



Der ansteuerbare RGB (Gen2) Header unterstützt ansteuerbare RGB WS2812B LED-Leisten (5V/Data/Ground) mit einer maximalen Leistung von 3 A (5 V) und maximal 120 LEDs.



Vor dem Installieren oder Ausbau einer Komponente muss die ATX-Stromversorgung ausgeschaltet oder das Netzkabel aus der Steckdose gezogen sein. Nichtbeachtung kann zu schweren Schäden am Motherboard, Peripheriegeräten oder Komponenten führen

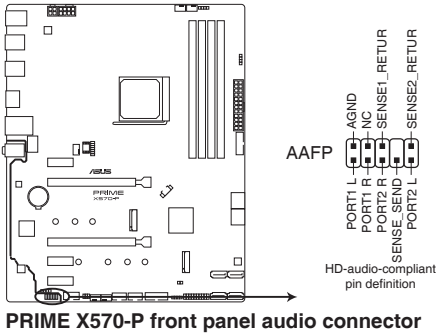


- Die tatsächliche Beleuchtung und Farbe variieren je nach LED-Leiste.
- Falls Ihre LED-Leiste nicht aufleuchtet, überprüfen Sie, ob das RGB LED-Verlängerungskabel und die RGB LED-Leiste in der richtigen Ausrichtung verbunden sind und ob der 12 V Anschluss mit dem 12 V Header auf dem Motherboard richtig justiert wurde.
- Die LED-Leiste leuchtet nur, wenn das System in Betrieb ist.
- Die LED-Leiste muss separat erworben werden.

1.1.7 Interne Anschlüsse

1. Frontblenden Audioanschluss (10-1-polig AAFP)

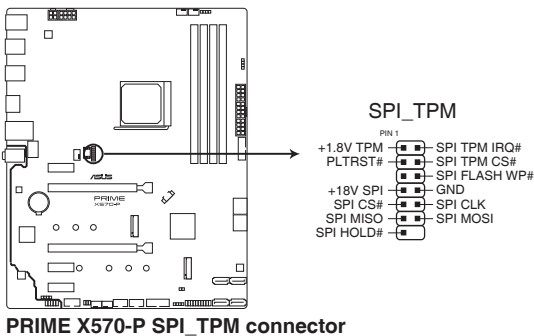
Dieser Anschluss ist für ein am Gehäuse befestigtes Frontblenden Audio-E/A-Modul, das HD Audio unterstützt. Verbinden Sie das eine Ende des Frontblenden-Audio-E/A-Modul-Kabels mit diesem Anschluss.



Wir empfehlen Ihnen, ein High-Definition Frontblenden-Audiomodul mit diesem Anschluss zu verbinden, um die High-Definition Audio-Funktionen dieses Motherboards zu nutzen.

2. SPI_TPM Anschluss (14-1-polig SPI_TPM)

Dieser Anschluss unterstützt ein Trusted Platform Module (TPM)-System mit einem Serial Peripheral Interface (SPI), womit Sie Schlüssel, digitale Zertifikate, Kennwörter und Daten sicher speichern können. Ein TPM-System erhöht außerdem die Netzwerksicherheit, schützt digitale Identitäten und stellt die Plattformintegrität sicher.

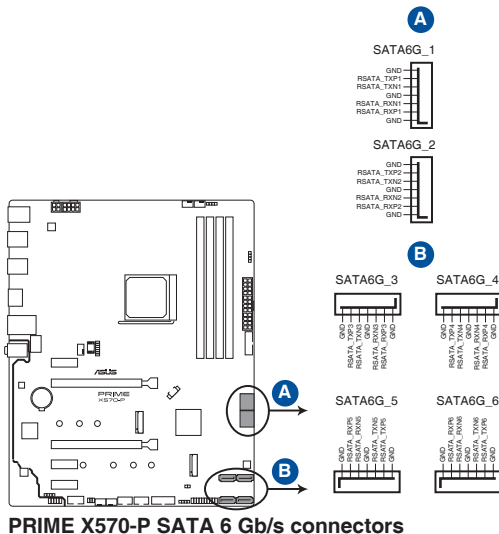


Das SPI_TPM-Modul muss separat erworben werden.

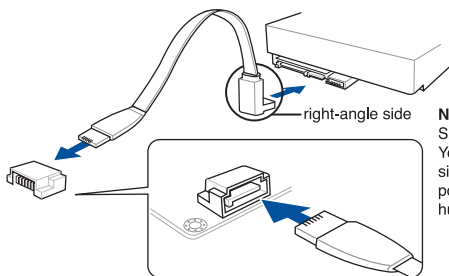
3. AMD Serielle ATA 6 Gb/s Anschlüsse (7-polig SATA6G_1-6)

Diese Anschlüsse verbinden Serielle ATA 6.0 Gb/s-Festplattenlaufwerke über Serielle ATA 6.0 Gb/s Signalkabel.

Wenn Sie Serielle ATA-Festplatten installiert haben, können Sie eine RAID 0, RAID 1 und RAID 10 Konfiguration über den integrierten AMD X570-Chipsatz erstellen.



PRIME X570-P SATA 6 Gb/s connectors

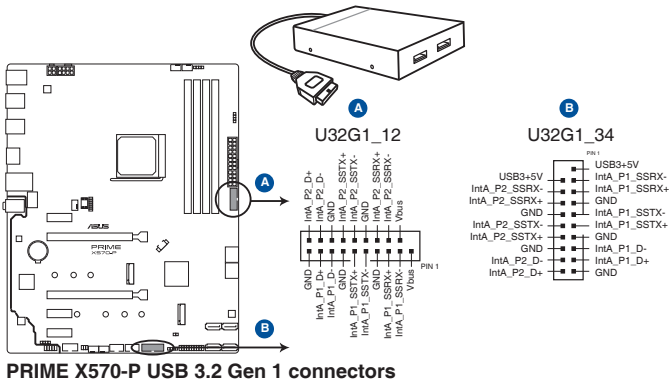


NOTE: Connect the right-angle side of SATA signal cable to SATA device. You may also connect the right-angle side of SATA cable to the onboard SATA port to avoid mechanical conflict with huge graphics cards.



- Diese Anschlüsse sind auf [AHCI] standardmäßig eingestellt. Wenn Sie beabsichtigen, einen Seriellen ATA RAID-Set mit diesen Anschlüssen zu erstellen, setzen Sie die SATA-Modusauswahl im BIOS auf [RAID].
- Bevor Sie ein RAID-Set erstellen, beziehen Sie sich auf den Abschnitt RAID-Konfigurationen oder das RAID-Handbuch auf der Support-DVD.
- Wenn Sie NCQ verwenden, setzen Sie den SATA-Modus im BIOS auf [AHCI]. Siehe Abschnitt SATA Konfiguration für Details.

4. USB 3.2 (Gen1) (bis zu 5 Gb/s) Anschlüsse (20-1-polig U32G1_12, U32G1_34)
 Diese Anschlüsse ermöglichen es Ihnen, ein USB 3.2 (Gen1)-Modul für zusätzliche USB 3.2 (Gen1) Front- oder Rückseitenanschlüsse zu verbinden. Mit einem eingebauten USB 3.2 (Gen1)-Modul können Sie alle Vorteile von USB 3.2 (Gen1) nutzen, einschließlich schnellerer Datenübertragungsgeschwindigkeiten von bis zu 5 Gb/s, schnellere Ladezeit für aufladbare USB Geräte, optimierte Energieeffizienz und Abwärtskompatibilität mit USB 2.0.



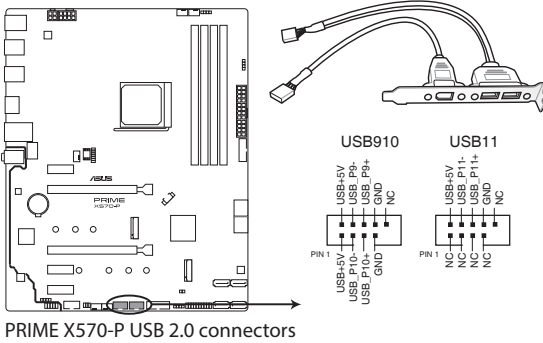
Das USB 3.2 (Gen1)-Modul muss separat erworben werden.



Das angeschlossene USB 3.2 (Gen1)-Gerät kann im xHCI- oder EHCI-Modus ausgeführt werden, je nach Einstellung des Betriebssystems.

5. USB 2.0 Anschlüsse (10-1-polig USB910; USB11)

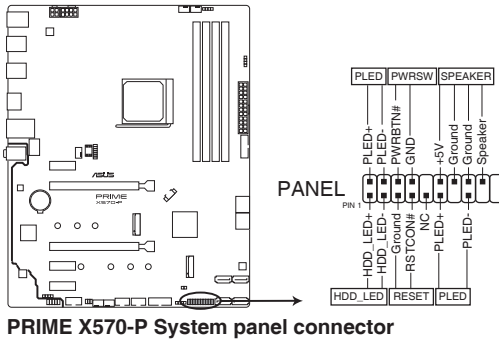
Diese Stecker sind für USB 2.0 Anschlüsse. Verbinden Sie das USB-Modulkabel mit einem dieser Anschlüsse, und installieren Sie das Modul in einer Steckplatzausparung an der Rückseite des Systemgehäuses. Diese USB-Anschlüsse erfüllen die USB-2.0-Spezifikation, die bis zu 480 Mb/s Übertragungsgeschwindigkeit unterstützt.



Verbinden Sie niemals ein 1394-Kabel mit den USB-Anschlüssen. Sonst wird das Motherboard beschädigt!

6. System Panel Anschluss (20-5-polig PANEL)

Dieser Anschluss unterstützt mehrere Funktionen für am Gehäuse befestigte Geräte.



- Systembetriebs-LED (2-polig oder 3-1-polig, PLED)

Der 2-polige oder 3-1-polige Anschluss ist für die Systembetriebs-LED. Verbinden Sie das Gehäuse-Strom-LED-Kabel mit diesem Anschluss. Die Systembetriebs-LED leuchtet, wenn Sie das System einschalten, und blinkt, wenn sich das System im Schlafmodus befindet.
- Festplattenaktivitäts-LED (2-polig HDD_LED)

Dieser 2-polige Anschluss ist für die HDD Aktivitäts-LED. Verbinden Sie das HDD Aktivitäts-LED-Kabel mit diesem Anschluss. Die Festplatten-LED leuchtet auf oder blinkt, wenn Daten gelesen oder auf die Festplatte geschrieben werden.
- Systemlautsprecher (4-Pin-Lautsprecher)

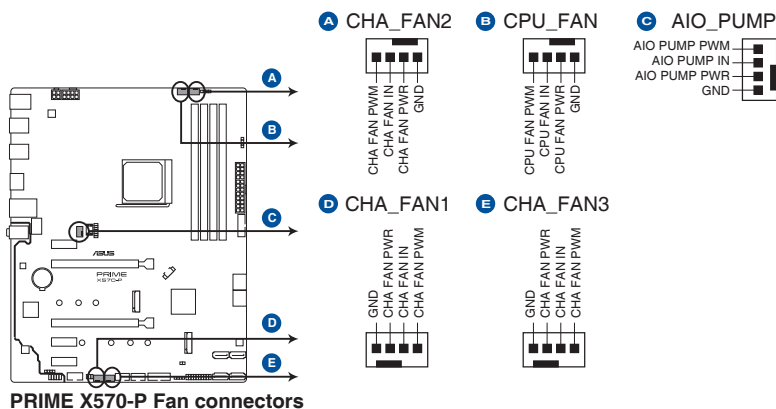
Dieser 4-polige Anschluss ist für den am Gehäuse befestigten Systemlautsprecher. Der Lautsprecher ermöglicht Ihnen, Systemsignale und Warntöne zu hören.
- ATX-Netzschalter / Soft-Aus-Schalter (2-polig PWRSW)

Dieser Anschluss ist für den Systemstromschalter. Durch Drücken des Netzschalters wird das System eingeschaltet oder wechselt das System in den Sparmodus oder Soft-Aus-Modus, je nach den Einstellungen des Betriebssystems. Drücken Sie den Netzschalter länger als vier Sekunden, während das System eingeschaltet ist, dann wird das System ausgeschaltet.
- Reset-Taste (2-polig RESET)

Verbinden Sie diesen 2-poligen Anschluss mit dem am Gehäuse befestigten Reset-Schalter, um das System ohne Ausschalten neu zu starten.

7. CPU- und Gehäuselüfteranschlüsse; AIO-Pumpenanschluss (4-polig CPU_FAN; 4-polig CHA_FAN1-3; 4-polig AIO_PUMP)

Verbinden Sie die Lüfterkabel mit den Lüfteranschlüssen am Motherboard, wobei der schwarze Leiter jedes Kabels zum Erdungsstift des Anschlusses passen muss.



- Vergessen Sie nicht, die Lüfterkabel mit den Lüfteranschlüssen zu verbinden. Eine unzureichende Belüftung innerhalb des Systems kann die Motherboard-Komponenten beschädigen. Dies sind keine Jumper! Stecken Sie keine Jumper-Kappen auf die Lüfteranschlüsse!
- Stellen Sie sicher, dass das 4-polige CPU-Lüfterkabel vollständig am CPU-Lüfteranschluss eingesteckt ist.

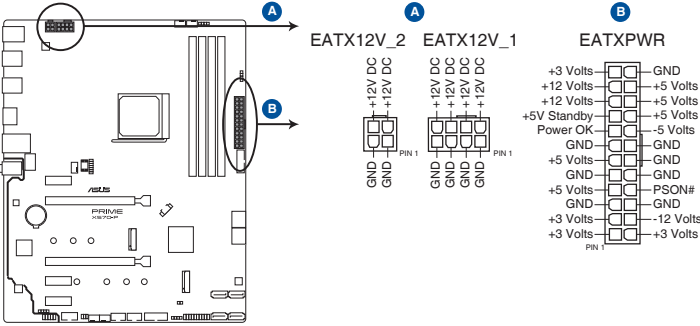


Schließen Sie das Pumpenkabel des All-in-One Kühlers (AIO-Kühler) an den AIO_PUMP Header an und verbinden Sie die Lüfterkabel mit dem CPU_FAN Anschluss.

Header	Max. Stromstärke	Max. Betrieb	Standard-geschwindigkeit	Gemeinsame Steuerung
CPU_FAN	1A	12W	Q-Fan-gesteuert	-
CHA_FAN1	1A	12W	Q-Fan-gesteuert	-
CHA_FAN2	1A	12W	Q-Fan-gesteuert	-
CHA_FAN3	1A	12W	Q-Fan-gesteuert	-
AIO_PUMP	1A	12W	Volle Geschwindigkeit	-

8. ATX-Stromanschlüsse (24-poliger EATXPWR; 8-poliger EATX12V; 4-poliger EATX12V)

Diese Anschlüsse sind für die ATX-Stromversorgungsstecker. Die Stromversorgungsstecker für diese Anschlüsse passen nur in eine Richtung. Finden Sie die korrekte Ausrichtung und drücken Sie fest nach unten, bis die Anschlüsse vollständig passen.



PRIME X570-P ATX power connectors



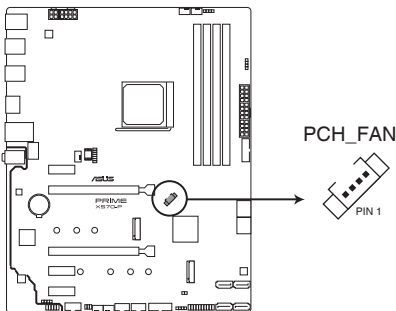
- Schließen Sie **NICHT** nur den 4-poligen Stromstecker an, sonst könnte das Motherboard aufgrund starker Inanspruchnahme überhitzen.
- Stellen Sie sicher, dass Sie den 8-poligen Stromstecker oder beide, den 8-poligen und 4-poligen Stromstecker anschließen.



- Für ein komplett konfiguriertes System empfehlen wir, dass Sie ein Netzteil (PSU) verwenden, das der ATX 12V-Spezifikation 2.0 (oder neuere Version) entspricht und mindestens eine Leistung von 350W liefert.
- Wir empfehlen Ihnen, ein Netzteil mit höherer Ausgangsleistung zu verwenden, wenn Sie ein System mit vielen stromverbrauchenden Geräte konfigurieren. Das System wird möglicherweise instabil oder kann nicht booten, wenn die Stromversorgung nicht ausreicht.
- Wenn Sie zwei oder mehrere High-End PCI-Express x16-Karten benutzen möchten, verwenden Sie ein Netzteil mit 1000W Leistung oder höher, um die Systemstabilität zu gewährleisten.

9. PCH-Lüfter-Header (4-polig PCH_FAN)

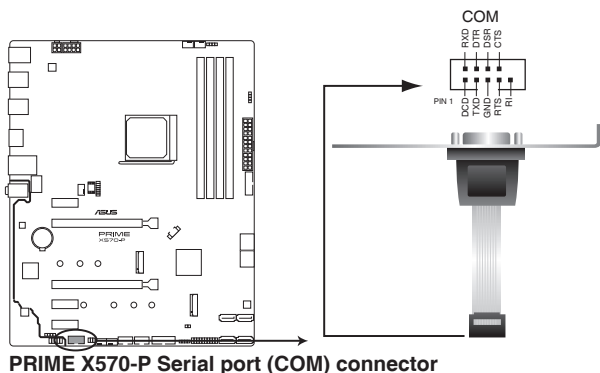
Dieser PCH-Lüfter-Header dient zum Anschluss eines PCH-Lüfters unter der PCH-Abdeckung.



PRIME X570-P PCH FAN header

10. Serieller Anschluss (10-1-polig COM)

Dieser Anschluss ist für einen seriellen Anschluss (COM). Verbinden Sie das serielle Anschluss-Modul-Kabel mit diesem Anschluss und installieren dann das Modul an einer Steckplatzausparung an der Rückseite des Gehäuses.



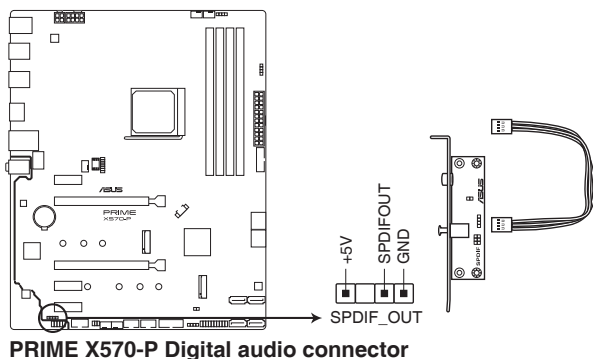
PRIME X570-P Serial port (COM) connector



Das COM-Modul muss separat erworben werden.

11. Digitaler Audioanschluss (4-1-polig SPDIF_OUT)

Dieser Anschluss ist für einen zusätzlichen Sony/Philips Digital Interface (S/PDIF) Anschluss. Verbinden Sie das S/PDIF-Ausgangsmodul-Kabel mit diesem Anschluss und installieren Sie dann das Modul in einer Steckplatzausparung an der Rückseite des Gehäuses.



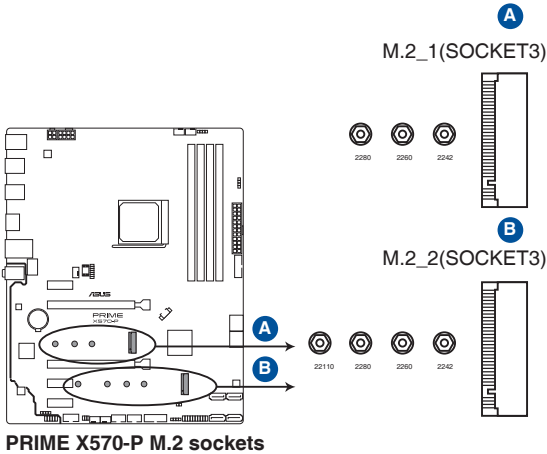
PRIME X570-P Digital audio connector



Das SPDIF-Modul muss separat erworben werden.

12. M.2 Sockel (M.2_1; M.2_2)

In diesen Sockeln können Sie M.2 SSD-Module installieren.



- Für die 3. Generation AMD Ryzen™ Prozessoren unterstützt der M.2_1 Sockel das PCIe 4.0 x4 und SATA Modus M Key Design sowie Speichergeräte des Typs 2242 / 2260 / 2280.
- Für die 2. Generation AMD Ryzen™ / 2. und 1. Generation AMD Ryzen™ mit Radeon™ Vega Grafikkarte Prozessoren unterstützt der M.2_1 Sockel das PCIe 3.0 x4 und SATA Modus M Key Design sowie Speichergeräte des Typs 2242 / 2260 / 2280.
- Der M.2_2 Sockel unterstützt das PCIe 4.0 x4 und SATA Modus M Key Design sowie Speichergeräte des Typs 2242 / 2260 / 2280 / 22110.



Das M.2 SSD-Modul muss separat erworben werden.

Basisinstallation

2

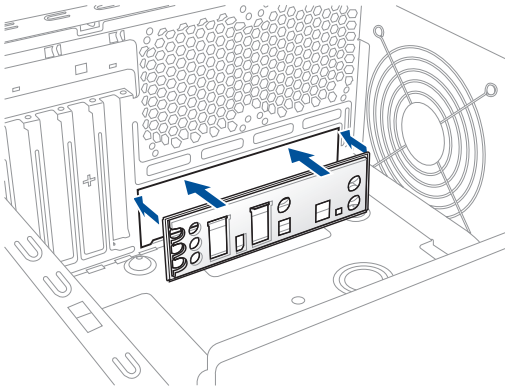
2.1 Ihr Computersystem aufbauen



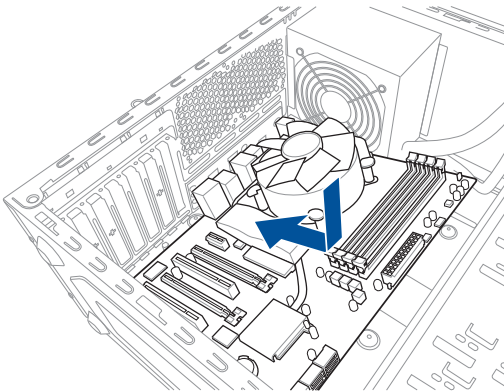
Die Abbildungen in diesem Abschnitt sind nur als Referenz gedacht. Das Motherboard-Layout kann je nach Modellen variieren, aber die Installationsschritte sind die gleichen.

2.1.1 Motherboard Installation

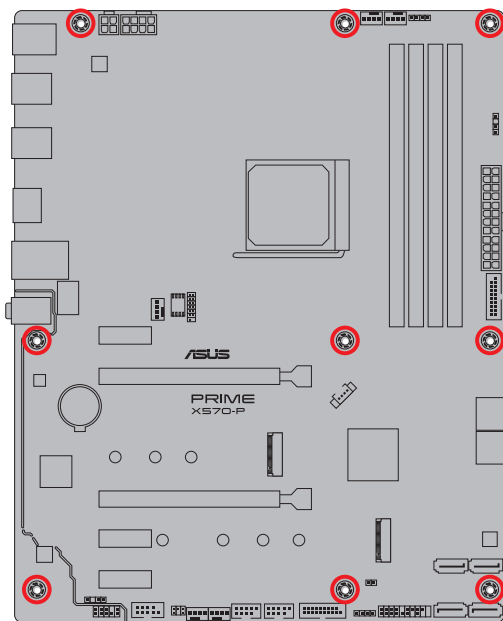
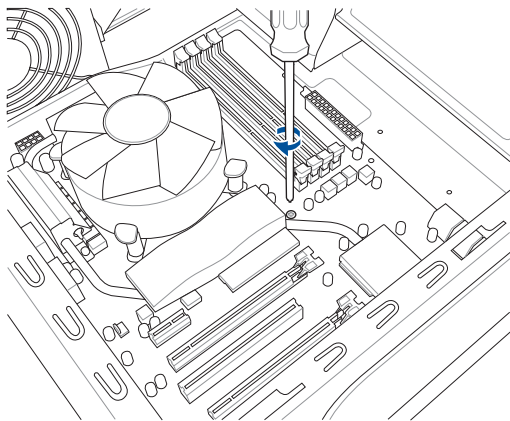
1. ASUS Q-Shield (E/A-Blende) in die Gehäuserückwand einsetzen.



2. Installieren Sie das Motherboard in das Gehäuse. Achten Sie hierbei darauf, dass die hinteren E/A-Anschlüsse genau auf die E/A-Blende in der Gehäuserückwand ausgerichtet sind.



3. Setzen Sie neun (9) Schrauben in die durch Kreise markierten Bohrlöcher ein, um das Motherboard im Gehäuse zu befestigen.

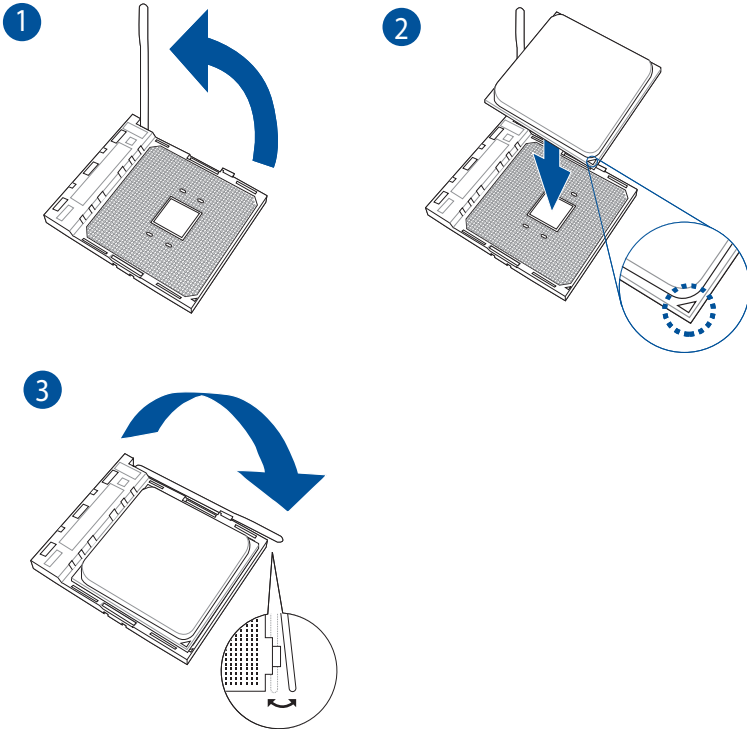


Ziehen Sie die Schrauben NICHT zu fest! Sonst wird das Motherboard beschädigt.

2.1.2 CPU Installation



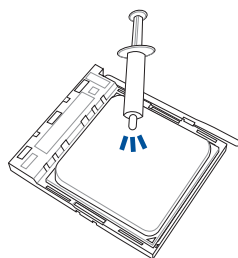
Der AMD AM4 Sockel ist mit AMD AM4 Prozessoren kompatibel. Stellen Sie sicher, dass Sie eine CPU verwenden, die für den AM4 Sockel ausgelegt ist. Die CPU passt nur in einer Richtung hinein. Wenden Sie **KEINE** Gewalt an beim Einstecken der CPU in den Sockel, um ein Verbiegen der Kontakte am Sockel und eine Beschädigung der CPU zu vermeiden!



2.1.3 Installation des Kühlsystems

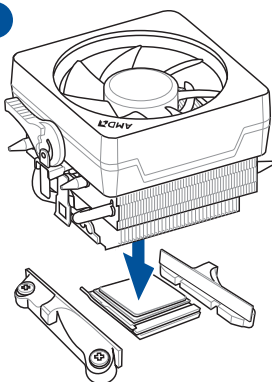


Falls erforderlich, tragen Sie die Wärmeleitpaste auf dem CPU-Kühlsystem und der CPU auf, bevor Sie das Kühlsystem installieren.

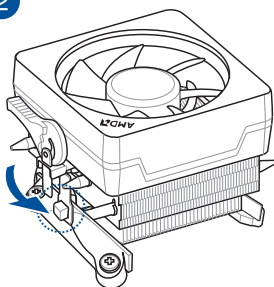


CPU-Kühlkörper und Lüfter, Typ 1

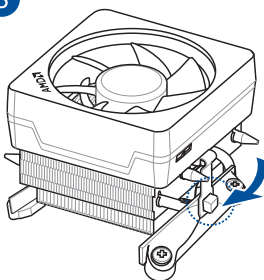
1



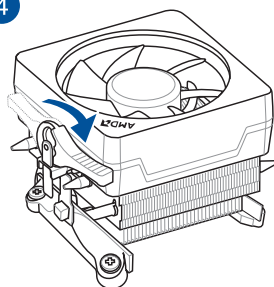
2



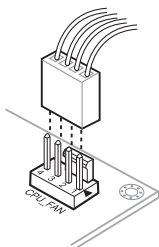
3



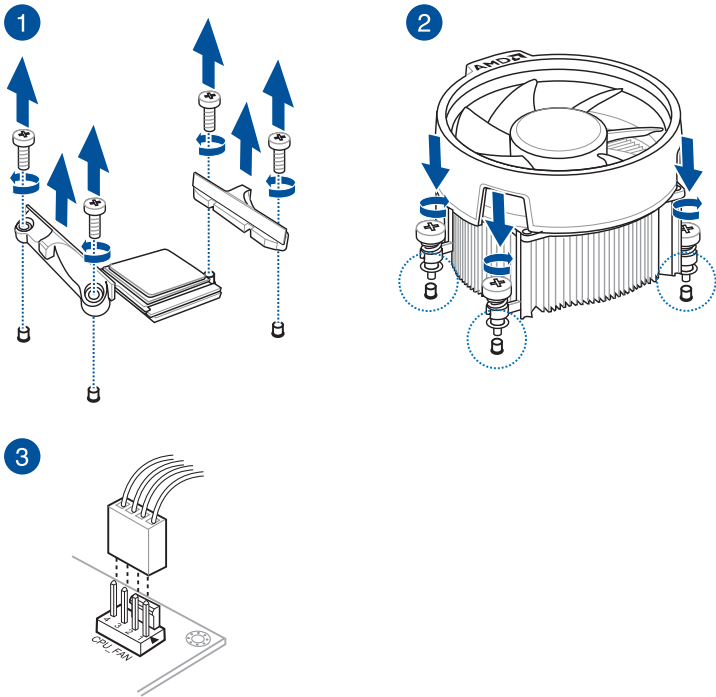
4



5



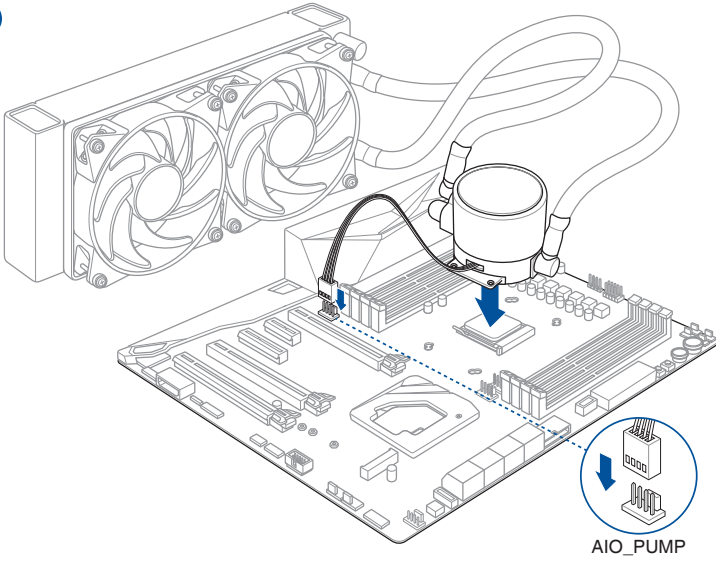
CPU-Kühlkörper und Lüfter, Typ 2



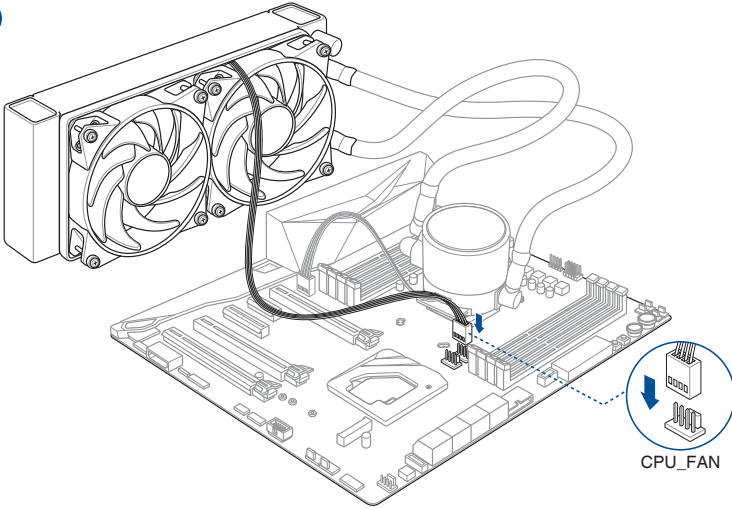
Bei Verwendung dieses CPU-Lüfertyps entfernen Sie nur die Schrauben und das Feststellbauteil. Entfernen Sie nicht die Platte auf der Unterseite.

So installieren Sie einen AIO-Kühler

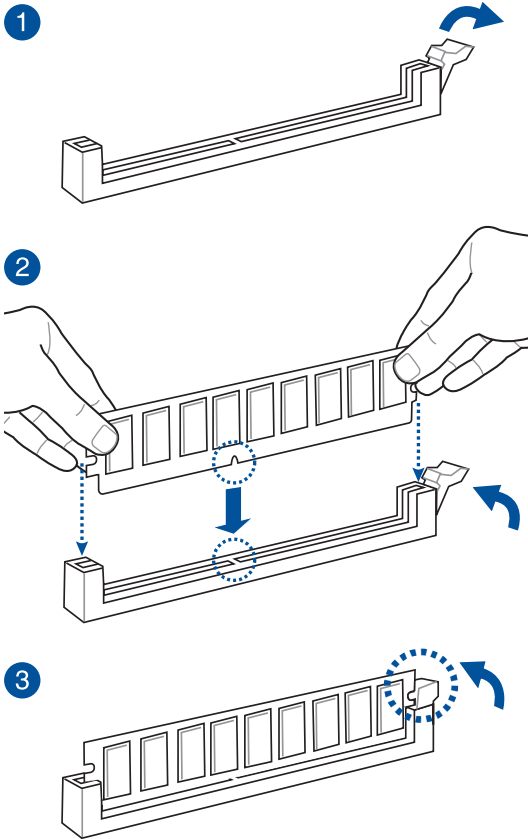
1



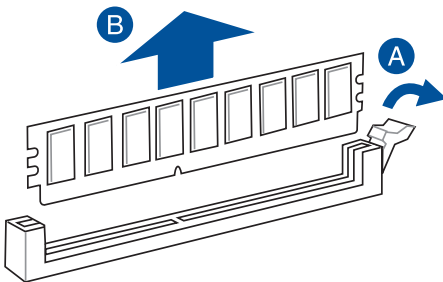
2



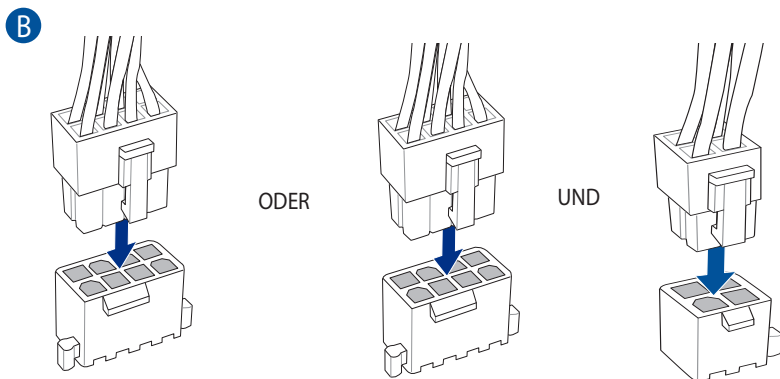
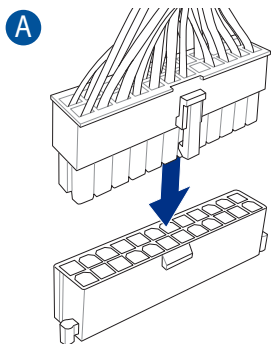
2.1.4 DIMM Installation



Entfernen eines DIMMs

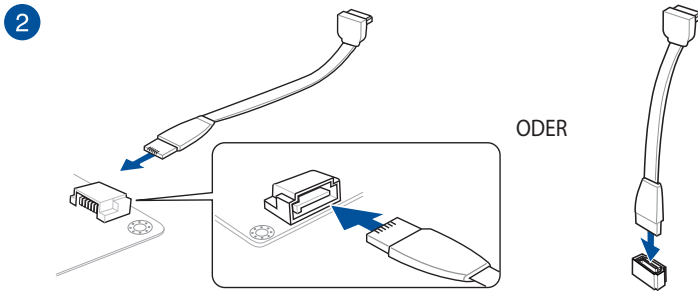
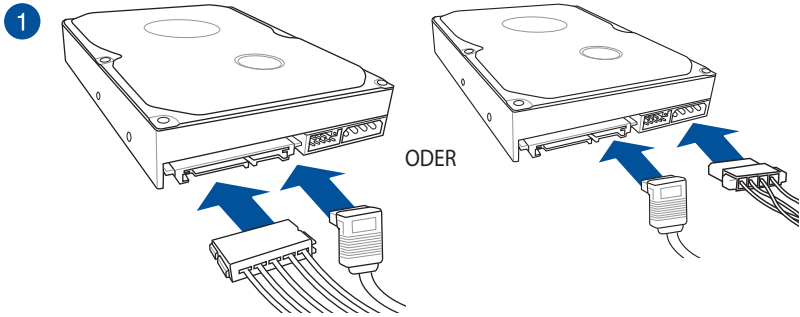


2.1.5 ATX Stromversorgung



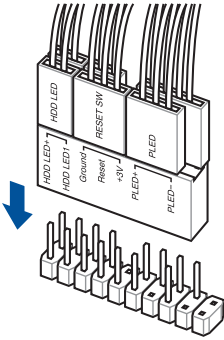
- Schließen Sie NICHT nur den 4-poligen Stromstecker an, sonst könnte das Motherboard aufgrund starker Inanspruchnahme überhitzen.
- Stellen Sie sicher, dass Sie den 8-poligen Stromstecker oder beide, den 8-poligen und 4-poligen Stromstecker anschließen.

2.1.6 SATA-Geräteanschlüsse

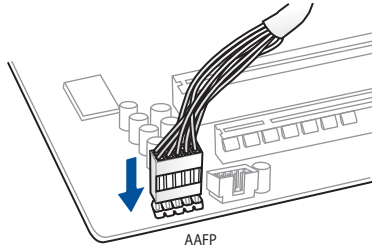


2.1.7 E/A-Anschlüsse auf der Frontseite

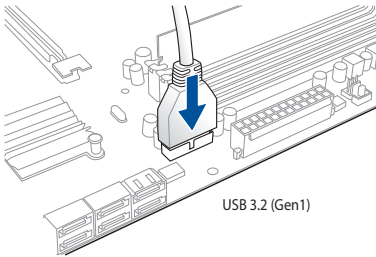
So installieren Sie den Frontblenden-Anschluss



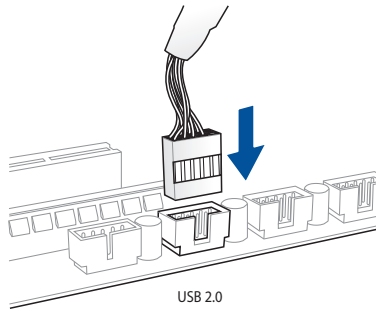
So installieren Sie den Frontblenden Audio-Anschluss



So installieren Sie den USB 3.2 (Gen1) Anschluss

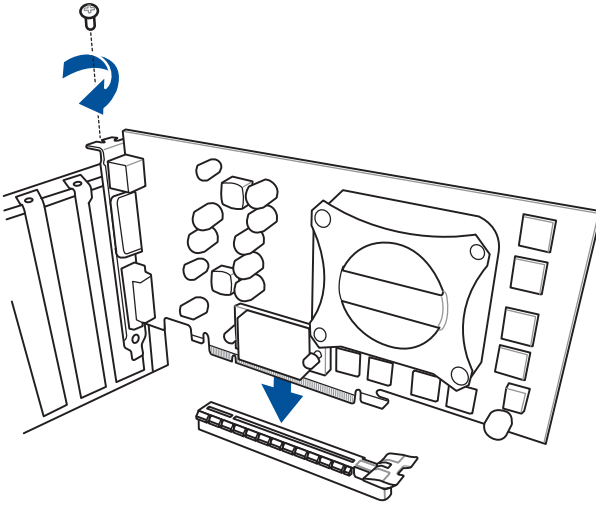


So installieren Sie den USB 2.0 Anschluss

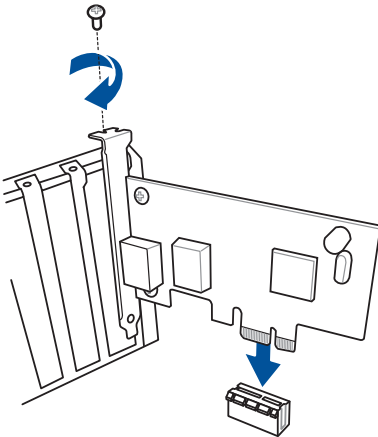


2.1.8 Erweiterungskarte installieren

PCIe-x16-Karten installieren



PCIe-x1-Karten installieren

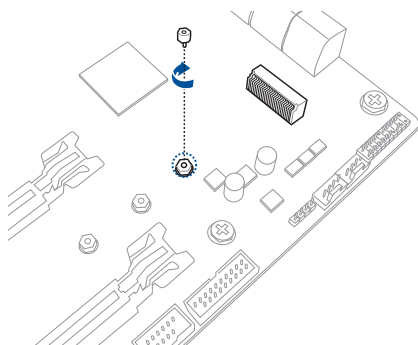


2.1.9 M.2 Installation

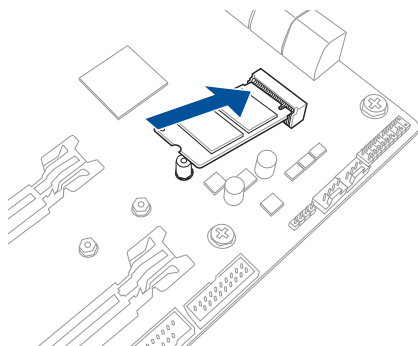


Der unterstützte M.2-Typ variiert je nach Motherboard.

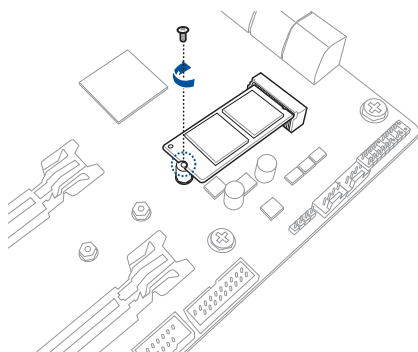
1



2

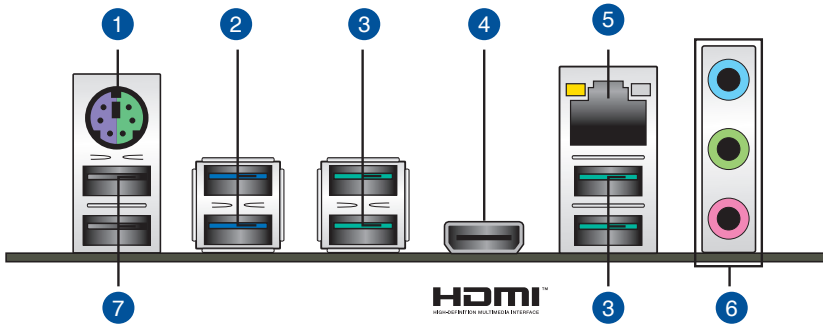


3



2.2 Rücktafel- und Audio-Anschlüsse des Motherboards

2.2.1 Hintere E/A-Anschlüsse



Rücktafelanschlüsse

1.	PS/2 Tastatur/Maus-Kombianschluss
2.	USB 3.2 (Gen1) (bis zu 5 Gb/s) Anschlüsse
3.	USB 3.2 (Gen2) (bis zu 10 Gb/s) Anschlüsse
4.	HDMI-Anschluss
5.	LAN (RJ-45) Anschluss*
6.	Audio E/A-Anschlüsse**
7.	USB 2.0-Anschlüsse

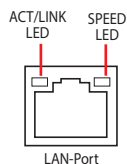
* und **: Beziehen Sie sich für die Definitionen der LAN-Anschluss LED, und Audioanschlüsse auf die Tabellen.



- Die USB-Anschlüsse unter dem LAN-Anschluss arbeiten bei USB 3.2 (Gen2) Geschwindigkeiten mit den 3. Generation AMD Ryzen™ Prozessoren.
- USB 3.2 (Gen1)/(Gen2)-Geräte können nur als Datenspeicher verwendet werden.
- Aufgrund der Eigenschaften des Chipsatzes der AMD AM4 Serie werden sämtliche an den USB 2.0- und USB 3.2 (Gen1)/(Gen2)-Ports angeschlossenen USB-Geräte vom xHCI-Controller gesteuert.
- Wir empfehlen Ihnen dringend, für eine schnellere Datenübertragung und bessere Leistung alle USB 3.2 (Gen2)-Geräte mit den USB 3.2 (Gen2)-Anschlüssen zu verbinden.

* LAN Anschlüsse LED Anzeigen

Aktivitäts-/Verbindungs-LED		Speed LED	
Status	Beschreibung	Status	Beschreibung
Aus	Nicht verbunden	Aus	10 Mb/s-Verbindung
Orange	Verbunden	Orange	100 Mb/s-Verbindung
Orange (Blinkend)	Datenaktivität	Grün	1 Gb/s-Verbindung
Orange (blinkend dann dauerhaft)	Bereit, um aus dem S5-Modus aufzuwachen		

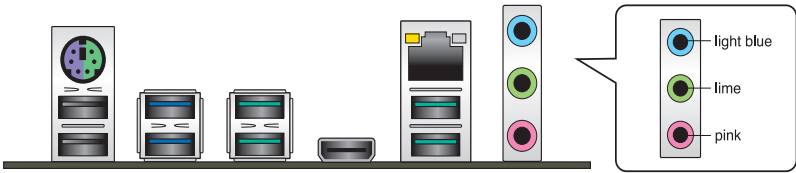


** Audio 2-, 4-, 6- oder 8-Kanal Konfiguration

Anschluss	Headset 2-Kanal	4-Kanal	6-Kanal	8-Kanal
Hellblau	Line In	Line In	Line In	Seitenlautsprecher
Hellgrün	Line Out	Frontlautsprecher	Frontlautsprecher	Frontlautsprecher
Rosa	Mikrofoneingang	Mikrofoneingang	Mikrofoneingang	Mikrofoneingang
Hellgrün (Frontseite)	-	-	-	Seitenlautsprecher

2.2.2 Audio E/A-Anschlüsse

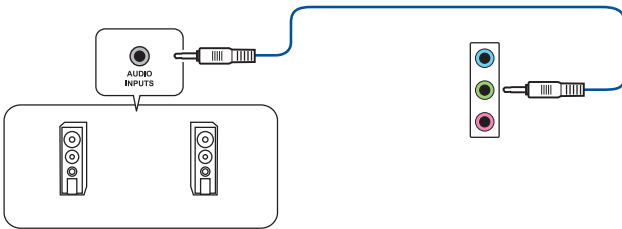
Audio E/A-Anschlüsse



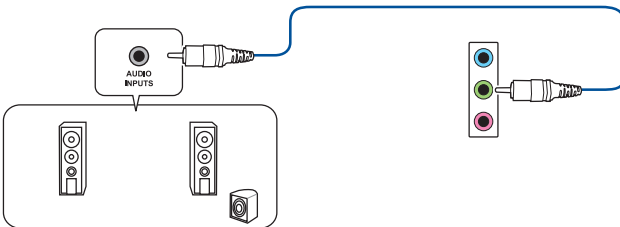
Anschluss eines Kopfhörers und Mikrofons



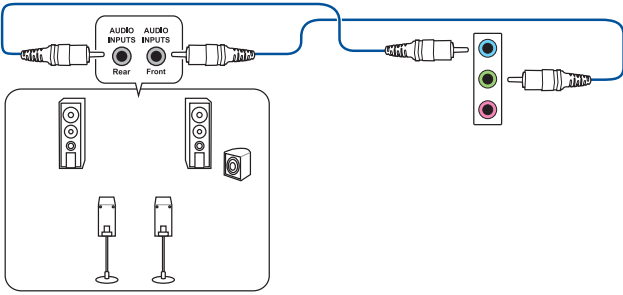
Anschluss von Stereo Lautsprechern



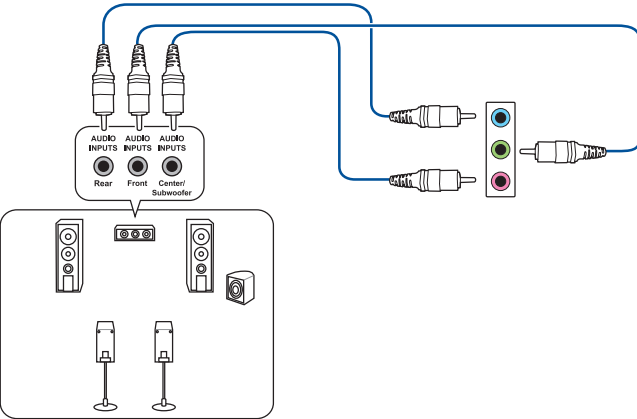
Anschluss von 2-Kanal-Lautsprechern



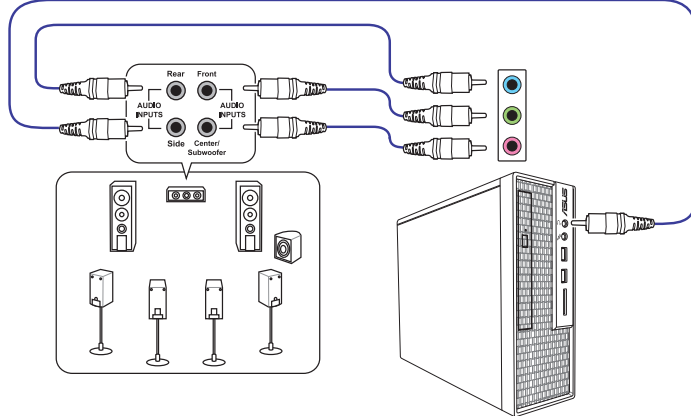
Anschluss von 4-Kanal-Lautsprechern



Anschluss von 6-Kanal-Lautsprechern



Anschluss von 8-Kanal-Lautsprechern



2.3 Erstmaliges Starten

1. Bringen Sie nach Vervollständigen aller Anschlüsse die Abdeckung des Systemgehäuses wieder an.
2. Stellen Sie sicher, dass alle Schalter im ausgeschalteten Zustand sind.
3. Verbinden Sie das Netzkabel mit dem Netzanschluss an der Rückseite des Systemgehäuses.
4. Verbinden Sie das Netzkabel mit einer Steckdose, die einen Überspannungsschutz besitzt.
5. Schalten Sie die Geräte in folgender Reihenfolge ein:
 - a. Überwachen
 - b. Externe SCSI-Geräte (fangen Sie mit dem letzten Gerät in der Kette an)
 - c. Systemstromversorgung
6. Nach dem Einschalten leuchtet die Systembetriebs-LED auf dem vorderen Bedienfeld des Computers. Bei ATX-Stromversorgungen leuchtet die System-LED nach Betätigen des ATX-Stromschalters. Bei ATX-Stromversorgungen leuchtet die System-LED nach Betätigen des ATX-Stromschalters. Nachdem die System-LED aufleuchtet, leuchtet die Monitor-LED oder ändert sich die Farbe von Orange in Grün, wenn Ihr Monitor konform mit den "grünen" Standards ist oder eine "Strom-Standby"-Funktion besitzt.

Das System durchläuft jetzt Einschaltstests (POST). Während des Tests gibt das BIOS Signaltöne (siehe BIOS-Signaltoncodes) ab, oder Meldungen erscheinen auf dem Bildschirm. Wird 30 Sekunden nach Einschalten des Systems nichts angezeigt, hat das System einen Einschaltstest u.U. nicht bestanden. Prüfen Sie die Einstellungen und Anschlüsse der Jumper, oder bitten Sie Ihren Händler um Hilfe.

BIOS-Signalton	Beschreibung
Ein kurzer Piepton	VGA gefunden Quick Boot ist deaktiviert Keine Tastatur gefunden
Ein langer Piepton gefolgt von zwei kurzen und einer Pause (wiederholt)	Kein Arbeitsspeicher erkannt
Ein langer Piepton gefolgt von drei kurzen	Keine Grafikkarte erkannt
Ein langer Piepton gefolgt von vier kurzen	Hardware-Komponentenfehler

7. Halten Sie kurz nach dem Einschalten die Taste <Entf> gedrückt, um das BIOS-Setup-Programm aufzurufen. Folgen Sie den Anweisungen in Kapitel 3.

2.4 Ausschalten des Computers

Das Drücken des Stromschalters für kürzer als vier Sekunden stellt das System, wenn es eingeschaltet ist, auf den Schlaf-Modus oder Soft-Aus-Modus je nach der BIOS-Einstellung. Das Drücken des Stromschalters für kürzer als vier Sekunden stellt das System, wenn es eingeschaltet ist, auf den Schlaf-Modus oder Soft-Aus-Modus je nach der BIOS-Einstellung.

BIOS Setup

3

3.1 Kennenlernen des BIOS



Das neue ASUS UEFI BIOS ist ein Unified Extensible Interface, das mit der UEFI-Architektur kompatibel ist und bietet eine benutzerfreundliche Oberfläche, die über das herkömmliche Tastatur-BIOS hinaus geht, um eine flexible und komfortable Mauseingabe zu ermöglichen. Benutzer können somit das UEFI BIOS genauso einfach und unkompliziert bedienen wie ihr Betriebssystem. Der Begriff "BIOS" in diesem Benutzerhandbuch bezieht sich auf "UEFI BIOS", soweit nicht anders vorgegeben.

Im BIOS (Basic Input und Output System) sind die Einstellungen der System-Hardware, z.B. Datenträgerkonfiguration, Übertaktungseinstellungen, erweiterte Energieverwaltung und Boot-Gerätekonfiguration, die zum Systemstart benötigt werden, im Motherboard-CMOS gespeichert. Unter normalen Umständen eignen sich die Standard-BIOS-Einstellungen zur Erzielung optimaler Leistung. Ändern Sie nicht die Standard BIOS Einstellungen ausgenommen unter folgenden Umständen:

- Eine Fehlermeldung erscheint auf dem Bildschirm während des Systemstarts, die Sie auffordert, die BIOS-Einstellungen aufzurufen.
- Sie haben eine neue Systemkomponente installiert, die weitere BIOS-Einstellungen oder Aktualisierungen erfordert.



Ungeeignete BIOS-Einstellungen können Instabilität und Startfehler verursachen. Wir empfehlen Ihnen dringend, die BIOS-Einstellungen nur unter Anleitung eines trainierten Servicemitarbeiters zu ändern.



- Wenn Sie die BIOS-Datei herunterladen oder aktualisieren, benennen Sie die Datei für dieses Motherboard in PX570P.CAP um.
 - Die BIOS-Einstellungen und Optionen können aufgrund verschiedener BIOS-Versionen variieren. Bitte beziehen Sie sich bei den Einstellungen und Optionen auf die aktuellste BIOS-Version.
-

3.2 BIOS-Setup-Programm

Verwenden Sie das BIOS-Setup, um das BIOS zu aktualisieren und die Parameter zu konfigurieren. Die BIOS-Oberfläche enthält Navigationstasten und eine kurze Bildschirmhilfe, um Sie durch die Verwendung des BIOS-Setups zu führen.

BIOS-Ausführung beim Startup

Um das BIOS-Setup beim Start aufzurufen, drücken Sie <Entf> oder <F2> während des Power-On-Self-Test (POST). Wenn Sie <Entf> oder <F2> nicht drücken, werden die POST-Routinen fortgeführt.

BIOS nach dem POST starten

BIOS nach dem POST starten

- Drücken Sie gleichzeitig <Strg> + <Alt> + <Entf>.
- Drücken Sie die Reset-Taste auf dem Gehäuse.
- Drücken Sie die Ein-/Austaste zum Ausschalten des Systems und schalten Sie es dann erneut ein. Tun Sie dies nur, wenn Ihnen der Start des BIOS mit den ersten zwei Optionen nicht gelungen ist.

Nachdem Sie eine der drei Optionen ausgeführt haben, drücken Sie <Entf>, um das BIOS aufzurufen.



-
- Die in diesem Abschnitt angezeigten BIOS-Setup-Bildschirme dienen nur als Referenz und können u.U. von dem, was Sie auf dem Bildschirm sehen, abweichen.
 - Falls Sie eine Maus für die Navigation im BIOS-Setup-Programm verwenden möchten, sollten Sie eine USB-Maus an das Motherboard anschließen.
 - Laden Sie bitte die Standardeinstellungen, wenn das System nach Änderung der BIOS-Einstellungen instabil geworden ist. Wählen Sie hierzu Load Optimized Defaults (Optimierte Standardwerte laden) im Exit-Menü oder drücken Sie <F5>. Siehe Abschnitt 3.10 Exit-Menü für weitere Details.
 - Wenn der Systemstart fehlschlägt, nachdem Sie eine BIOS-Einstellung geändert haben, versuchen Sie das CMOS zu löschen und das Motherboard auf seine Standardwerte zurückzusetzen. Siehe Abschnitt 1.1.6 Header für Informationen, wie Sie den RTC RAM über die CMOS-löschen-Taste löschen.
 - Das BIOS-Setup-Programm unterstützt keine Bluetooth-Geräte.
-



Besuchen Sie bitte die ASUS-Webseite für ein ausführliches Handbuch zum BIOS.

BIOS Menü

Das BIOS-Setup-Programm kann in zwei Modi ausgeführt werden: EZ Mode und Advanced Mode (Erweiterter Modus). Sie können die Modi unter Setup-Modus im Abschnitt Boot-Menü oder durch Drücken der <F7>-Schnelltaste ändern.

3.2.1 EZ Modus

Standardmäßig wird beim Aufrufen des BIOS-Setup-Programms das EZ-Modus-Fenster geladen. EZ Mode bietet Ihnen einen Überblick über die Grundsysteminfos und ermöglicht die Auswahl der Sprache, Systembetriebsmodus und Bootpriorität der Geräte. Um in den Advanced Mode (Erweiterten Modus) zu gelangen, wählen Sie Advanced Mode oder drücken die <F7>-Schnellaste für die erweiterten BIOS-Einstellungen.



Das Standardfenster beim Aufrufen des BIOS-Setup-Programms kann geändert werden. Für Details beziehen Sie sich auf das Element Setup-Modus im Boot-Menü.

Zeigt CPU-/Motherboard-Temperatur, CPU-Spannungsausgabe, CPU-/Gehäuselüftergeschwindigkeit und SATA Informationen

Suche erfolgt über den Namen des BIOS-Elements; geben Sie den Elementnamen ein, um die zugehörige Elementliste zu finden

Zeigt die Systemeigenschaften des ausgewählten Modus an. Klicken Sie auf < oder >, um zwischen den EZ System Tuning Modi zu wechseln

Anzeigesprache des BIOS-Setup-Programms

Schaltet die RGB LED-Beleuchtung ein oder aus

Zeigt die Geschwindigkeit der CPU-Lüfter. Klicken Sie auf die Schaltfläche, um die Lüfter manuell zu tunen

Speichert die Änderungen und setzt das System zurück

Fenster zum Advanced Mode (Erweiterter Modus) umschalten

Lädt die optimierten Standardwerte

In Häufig gestellte Fragen suchen

Klicken Sie zum Anzeigen von Startgeräten

Auswahl der Bootgeräteprioritäten



Die Auswahl der Boot-Geräte variiert je nach den Geräten, die installiert wurden.

3.2.2 Erweiterter Modus

Advanced Mode (Erweiterter Modus) bietet erfahrenen Benutzern fortgeschrittene Auswahlmöglichkeiten in den BIOS-Einstellungen. Ein Beispiel für den Advanced Mode wird in der nachfolgenden Abbildung dargestellt. Für genaue Konfigurationsmöglichkeiten beziehen Sie sich auf die folgenden Abschnitte.



Um vom EZ-Modus in den Erweiterten Modus zu wechseln, klicken Sie auf Advanced Mode (Erweiterter Modus) (F7) oder drücken die <F7>-Schnellta

Menüelemente

Menüleiste

Sprache

MyFavorite(F3)

Qfan Kontrolle(F6)

Suche (F9)

AURA EIN/AUS (F4)

Bildlaufeiste

Hardware Monitor

VDDCR CPU Voltage

VDDCR SOC Voltage

VDDCR CPU Voltage

Allgemeine Hilfe

Konfigurationsfelder

Popup-Menü

Geht zurück zu EZ Mode

Hot Keys

In Häufig gestellte Fragen suchen

Zeigt die CPU-Temperatur, CPU- und Speicherspannungsausgang

Menüleiste

Oben im Bildschirm gibt es eine Menüleiste mit folgenden Optionen:

Favoriten	Zum Speichern häufig genutzter Systemeinstellungen und Konfigurationen.
Main (Basis)	Hier können Sie die Systemhaupteinstellungen ändern
Ai Tweaker	Hier können Sie die Einstellungen für die Übertaktung ändern
Erweitert	Hier können Sie die erweiterten Systemeinstellungen ändern
Überwachen	Hier können Sie die Systemtemperatur, Energieverbrauch anzeigen und Lüftereinstellungen ändern.
Booten	Hier können Sie die Systemstartkonfiguration ändern
Werkzeug	Hier können Sie die Einstellungen für Sonderfunktionen konfigurieren
Beenden	Hier können Sie die Beenden-Optionen wählen und die Standardeinstellungen laden

Menüelemente

Wenn ein Element auf der Menüleiste markiert ist, werden die speziellen Elemente für dieses Menü angezeigt. Wenn Sie z.B. Main gewählt haben, werden die Elemente des Main-Menüs angezeigt.

Die anderen Elemente (Ai Tweaker, Advanced, Monitor, Boot, Tools und Exit) auf der Menüleiste haben ihre eigenen Menüelemente.

Untermenüelemente

Ein Größer-als-Zeichen (>) vor einem Element auf einem beliebigen Menübildschirm bedeutet, dass dieses Element ein Untermenü enthält. Wählen Sie das gewünschte Element aus und drücken dann die <Eingabetaste>, um sein Untermenü anzeigen zu lassen.

Sprache

Diese Taste oberhalb der Menüleiste enthält die Sprachen, die Sie für Ihr BIOS auswählen können. Klicken Sie auf diese Taste, um die Sprache auszuwählen, die in Ihrem BIOS-Bildschirm angezeigt werden soll.

My Favorites (F3)

Diese Schaltfläche oberhalb der Menüleiste, zeigt alle BIOS-Elemente in einem Tree-Map-Setup. Wählen Sie häufig verwendete BIOS-Einstellungen und speichern sie im MyFavorites Menü.



Siehe Abschnitt 3.3 My Favorites für weitere Informationen.

Q-Fan-Steuerung (F6)

Diese Schaltfläche oberhalb der Menüleiste zeigt die aktuellen Einstellungen Ihrer Lüfter. Verwenden Sie diese Taste, um die Lüfter manuell auf Ihre gewünschten Einstellungen zu ändern.



Siehe Abschnitt 3.2.3 QFan Control für weitere Informationen.

Suche (F9)

Mit dieser Schaltfläche können Sie nach BIOS-Elementen suchen, indem Sie den Namen des Elements eingeben, um die zugehörige Elementliste zu finden.

AURA (F4)

Mit dieser Schaltfläche können Sie die RGB LED-Beleuchtung ein- oder ausschalten.

[All On]	Alle RGB-LEDs und Funktions-LEDs werden aktiviert. (Standardmodus)
[Stealth]	Alle LEDs werden deaktiviert.
[Aura Only]	Alle RGB-LEDs werden aktiviert, während die Funktions-LEDs deaktiviert werden.
[Aura Off]	Alle RGB-LEDs werden deaktiviert, während die Funktions-LEDs aktiviert werden.

In Häufig gestellte Fragen suchen

Bewegen Sie Ihren Mauszeiger zur Anzeige eines QR-Codes über diese Schaltfläche, scannen Sie diesen Code mit Ihrem Mobilgerät zur Verbindung mit der Seite mit häufig gestellten Fragen zum BIOS auf der ASUS-Support-Webseite. Alternativ können Sie den folgenden QR-Code scannen:



Hot keys

Diese Taste oberhalb der Menüleiste enthält die Navigationstasten für das BIOS-Setup-Programm. Verwenden Sie die Navigationstasten für die Auswahl der Menüelemente und für Änderungen der Einstellungen.

EZ-Modus (F7)

Mit dieser Schaltfläche am unteren Bildschirmrand können Sie in den EZ-Modus wechseln.

Bildlaufleiste

Eine Bildlaufleiste befindet sich an der rechten Seite eines Menübildschirms, wenn es Elemente außerhalb des Bildschirms gibt. Drücken Sie die <Oben-/Unten-Pfeiltasten> oder <Bild auf-/Bild ab-Tasten>, um die weiteren Elemente auf dem Bildschirm anzeigen zu lassen.

Allgemeine Hilfe

Unten im Menü-Bildschirm steht eine kurze Beschreibung des ausgewählten Elements. Benutzen Sie die <F12>-Taste, um ein BIOS-Bildschirmfoto aufzunehmen und es auf dem Wechseldatenträger zu speichern.

Konfigurationsfelder

In diesen Feldern stehen die Werte der Menüelemente. Sie können den Wert in dem Feld neben einem Element ändern, wenn das Element benutzereinstellbar ist. Sie können kein Element, das nicht benutzereinstellbar ist, wählen.

Ein einstellbarer Wert wird hervorgehoben, wenn das entsprechende Element gewählt wird. Um den Wert innerhalb eines Feldes zu ändern, wählen Sie bitte das entsprechende Element und drücken dann die <Eingabetaste>, um eine Liste von Optionen anzeigen zu lassen.

Letzte-Änderung-Schaltfläche

Diese Schaltfläche zeigt die Elemente, die zuletzt geändert und im BIOS-Setup gespeichert wurden.

3.2.3 Q-Fan Control

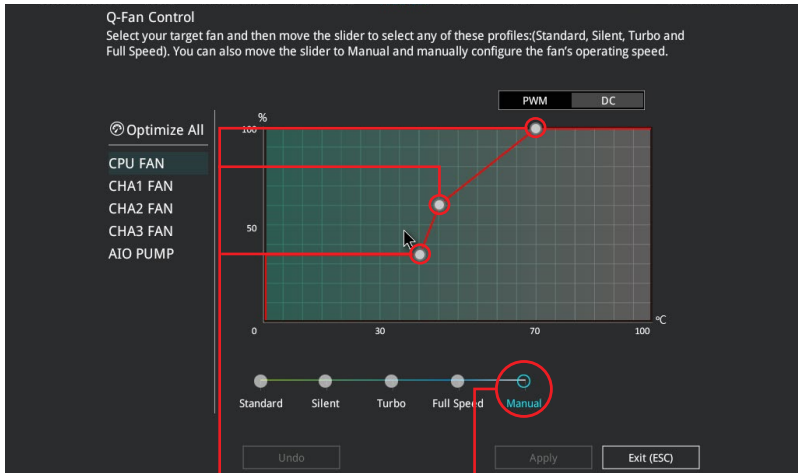
Die QFan Control ermöglicht Ihnen, ein Lüfterprofil einzustellen oder manuell die Arbeitsgeschwindigkeit der CPU und Gehäuselüfter zu konfigurieren.

The screenshot shows the Q-Fan Control interface with the following elements and annotations:

- Q-Fan Control** header with instructions: "Select your target fan and then move the slider to select any of these profiles: Standard, Silent, Turbo and Full Speed. You can also move the slider to Manual and manually configure the fan's operating speed."
- Mode Selection:** "PWM" and "DC" buttons. Annotation: "Klicken Sie hier um den PWM Modus zu aktivieren" (Click here to activate PWM mode).
- Profile Selection:** A list on the left: "Optimize All", "CPU FAN", "CHA1 FAN", "CHA2 FAN", "CHA3 FAN", "AIO PUMP". Annotation: "Klicken Sie hier um einen Lüfter für die Konfiguration zu wählen" (Click here to choose a fan for configuration).
- Graph:** A line graph showing fan speed (%) vs temperature (°C). The y-axis ranges from 0 to 100, and the x-axis from 0 to 100. A yellow line shows a profile that is flat at ~25% until 20°C, then rises to ~75% at 70°C, and stays flat at 100% until 100°C.
- Profile Sliders:** "Standard", "Silent", "Turbo", "Full Speed", and "Manual". Annotations: "Wählen sie ein Profil um es für den Lüfter zu übernehmen" (Choose a profile to take over for the fan) and "Zum Übernehmen der Lüftereinstellungen anklicken" (Click to take over fan settings).
- Buttons:** "Undo", "Apply", and "Exit (ESC)". Annotations: "Zum Rückgängigmachen der Änderungen anklicken" (Click to undo changes), "Klicken Sie zum Zurückkehren zum Hauptmenü" (Click to return to the main menu), and "Wählen Sie dies, um den Lüfter manuell zu konfigurieren" (Choose this to configure the fan manually).

Konfiguriere Lüfter manuell

Wählen Sie Manuell aus der Liste der Profile, um die Betriebsgeschwindigkeit Ihrer Lüfter manuell zu konfigurieren.



Geschwindigkeitspunkte

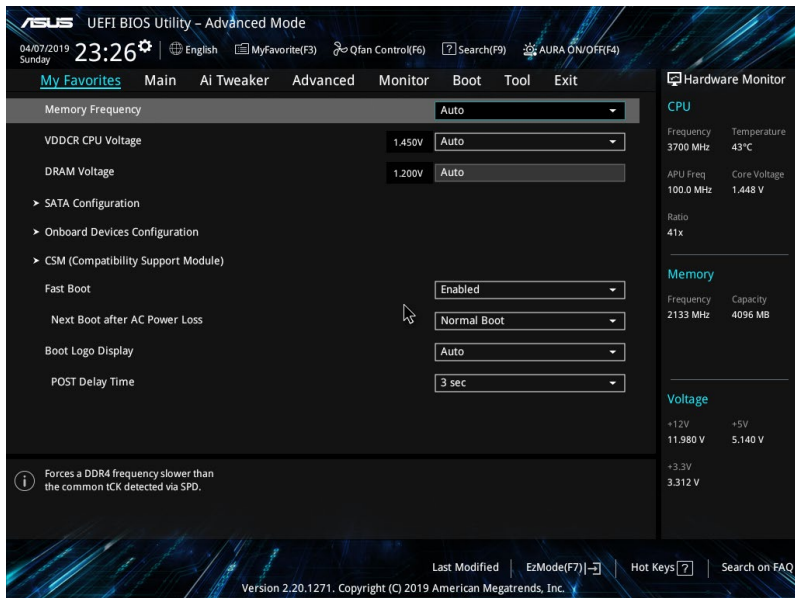
Wählen Sie dies, um den Lüfter manuell zu konfigurieren

So konfigurieren Sie Ihre Lüfter:

1. Wählen Sie den Lüfter, den Sie konfigurieren möchten und um seinen aktuellen Status anzuzeigen.
2. Klicken und ziehen Sie die Geschwindigkeitspunkte um die Arbeitsgeschwindigkeit der Lüfter anzupassen.
3. Klicken Sie auf Übernehmen, um die Änderungen zu speichern, klicken Sie dann auf Beenden (ESC).

3.3 Favoriten

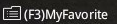
My Favorites (Meine Favoriten) ist Ihr persönlicher Bereich, zum einfachen Speichern und Zugreifen auf Ihre beliebtesten BIOS Elemente.

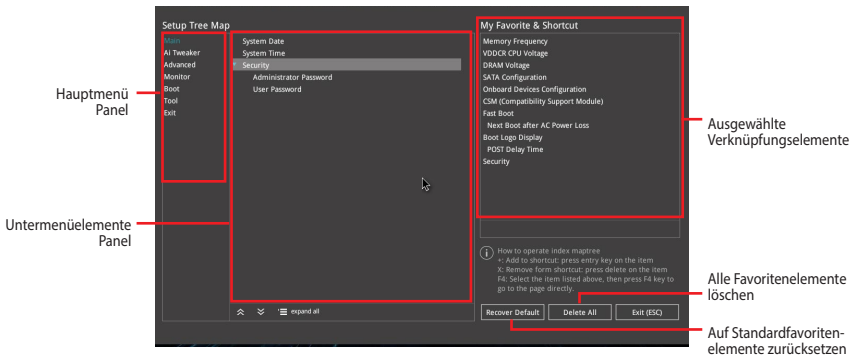


My Favorites (Meine Favoriten) kommt standardmäßig mit verschiedenen leistungs-, energiespar- und schnellstartrelevanten Elementen. Sie können dieses Bildschirm personalisieren, indem Sie Elemente hinzufügen oder entfernen.

Hinzufügen von Elementen zu Meine Favoriten

Um BIOS-Elemente hinzuzufügen:

1. Zum Öffnen des Tree Map-Einrichtungsbildschirms drücken Sie auf <F3> auf Ihrer Tastatur oder klicken am BIOS-Bildschirm auf  (F3)MyFavorite
2. Wählen Sie am Bildschirm Setup Tree Map (Setup-Baumkarte) die BIOS-Elemente, die Sie am Bildschirm My Favorites (Meine Favoriten) speichern möchten.



3. Wählen Sie ein Element aus dem Hauptmenü, klicken Sie dann auf das Untermenü, das Sie als Favorit speichern möchten; tippen oder klicken Sie auf **+** oder drücken die <Enter>-Taste an Ihrer Tastatur.



Sie können zu 'My Favorites' keine vom Benutzer verwalteten Elemente, wie Sprache und Startreihenfolge, hinzufügen.

4. Klicken Sie Beenden oder drücken Sie <esc> um den Setup Tree Map Bildschirm zu schließen.
5. Gehen Sie zum MyFavorites Menü, um die gespeicherten BIOS-Elemente anzuzeigen.

3.4 Hauptmenü

Beim Öffnen des Advanced Mode im BIOS-Setup-Programms erscheint das Hauptmenü. Das Hauptmenü verschafft Ihnen einen Überblick über die grundlegenden Systeminfos und ermöglicht die Einstellung des Systemdatums, der Zeit, der Menüsprache und der Sicherheitseinstellungen.

Sicherheit

Die Sicherheit-Menüelemente erlauben Ihnen die Systemsicherheitseinstellungen zu ändern.



- Falls Sie das BIOS-Kennwort vergessen haben, können Sie das CMOS Real Time Clock (RTC) RAM löschen und das BIOS Passwort zu löschen. Siehe Abschnitt 1.1.6 Header für Informationen, wie Sie den RTC RAM über die CMOS-löschen-Taste löschen.
- Die Elemente Administrator oder User Password oben im Fenster zeigen standardmäßig Not Installed an. Die Elemente zeigen Installed an, nachdem Sie ein Kennwort eingerichtet haben.

3.5 Ai Tweaker-Menü

Im Ai Tweaker-Menü können Sie die Übertaktungsbezogenen Einstellungen konfigurieren.



Beim Einstellen der Ai Tweaker-Menüelemente ist Vorsicht geboten. Falsche Werte können Systemfehler hervorrufen.



Die Konfigurationsoptionen in diesem Abschnitt sind von den im System installierten DIMMs und dem CPU-Modell abhängig.

Speicherfrequenz

Hier können Sie die Speicherbetriebsfrequenz einstellen. Die konfigurierbaren Optionen variieren mit der BCLK (Base Clock) Frequenzeinstellung. Wählen Sie den Auto-Modus, um die optimierte Einstellung anzuwenden.

Konfigurationsoptionen: [Auto] [DDR4-1333MHz] - [DDR4-5000MHz]



Die Auswahl einer sehr hohen Speicherfrequenz kann zur Instabilität des Systems führen! Wenn dies geschieht, kehren Sie zu Standardeinstellungen zurück.

EPU-Stromsparmodus

Die ASUS EPU (Energy Processing Unit) setzt die CPU in ihre minimalen Stromverbrauch-Einstellungen. Aktivieren Sie dieses Element, um eine geringere CPU Core/Cache-Spannung festzulegen und den besten Energiesparzustand zu erreichen. Konfigurationsoptionen: [Disabled] [Enabled]



Die Elemente in diesem Menü können je nach der installierten CPU variieren.

Benutzerdefiniertes CPU-Kernverhältnis

Ermöglicht Ihnen die Auswahl des CPU-Kernverhältnisses, um die gewünschte interne CPU-Frequenz zu erzielen. Konfigurationsoptionen:

[Auto] Lädt die optimalen Einstellungen für das System.

[Manual] Ermöglicht Ihnen, die Kernverhältnisparameter individuell festzulegen.



Die Elemente in diesem Menü können je nach der installierten CPU variieren.

OC Tuner

Ermöglicht Ihnen, die CPU- und DRAM-Frequenzen und -Spannungen automatisch zu übertakten. Konfigurationsoptionen:

[Keep Current Settings] Behält die aktuellen OC Tuner-Einstellungen für das System.

[OC Tuner] Übertaktet automatisch CPU und DRAM.

Performance Bias

Dieses Element passt die Einstellungen zur Verbesserung der Leistung für verschiedene Software an.

Konfigurationsoptionen: [Auto] [None] [CB15] [Aida/Geekbench] [CB11.5]

3.6 Advanced-Menü

Die Elemente im Advanced-Menü gestatten Ihnen, die Einstellung für den Prozessor und andere Systemgeräte zu ändern.



Beim Einstellen der Elemente im Advanced-Menü ist Vorsicht geboten. Falsche Werte können Systemfehler hervorrufen.

3.6.1 AMD fTPM-Konfiguration

Mit den Elementen in diesem Menü können Sie die AMD fTPM Einstellungen konfigurieren.

3.6.2 CPU-Konfiguration

Die Elemente in diesem Menü zeigen die CPU-bezogenen Informationen an, die das BIOS automatisch erkennt.



Die Elemente in diesem Menü können je nach der installierten CPU variieren.

PSS Unterstützung

Mit diesem Element können Sie die Erzeugung von ACPI_PPC, _PSS und _PCT Objekten aktivieren oder deaktivieren.

Konfigurationsoptionen: [Disabled] [Enabled]

NX Modus

Mit diesem Element können Sie die Funktion No-execute page protection aktivieren oder deaktivieren.

Konfigurationsoptionen: [Disabled] [Enabled]

SVM Modus

Mit diesem Element können Sie die CPU-Virtualisierung aktivieren oder deaktivieren.

Konfigurationsoptionen: [Disabled] [Enabled]

SMT-Modus

Mit diesem Element können Sie gleichzeitiges Multithreading aktivieren oder deaktivieren.

Konfigurationsoptionen: [Disabled] [Auto]

Kern-Leveling-Modus

Mit diesem Element können Sie die Anzahl der Recheneinheiten im System ändern.

Konfigurationsoptionen: [Automatic mode] [One Computer Unit]

3.6.3 NB-Konfiguration



NB-Konfiguration - Diese Funktion variiert abhängig von der installierten CPU.

Primäres Videogerät

Wählt das primäre Anzeigergerät. Konfigurationsoptionen: [IGFX Video] [PCIE Video]

3.6.4 SATA-Konfiguration

SATA-Konfiguration. Die SATA-Anschlüsse zeigen Leer an, wenn in dem entsprechenden Anschluss kein SATA-Gerät installiert ist.

SATA-Anschluss Aktivierung

Dieses Element ermöglicht Ihnen die Aktivierung oder Deaktivierung des SATA-Gerätes.

Konfigurationsoptionen: [Disabled] [Enabled]

SATA-Modus

Dieses Element ermöglicht Ihnen die SATA-Konfiguration.

[AHCI] Stellen Sie [AHCI Mode] ein, wenn Sie wollen, dass die SATA-Festplatten AHCI (Advanced Host Controller Interface) benutzen sollen. AHCI ermöglicht dem integrierten Datenträgertreiber die erweiterten Serial ATA-Funktionen zu aktivieren, welche die Speicherleistung bei zufälliger Arbeitslast erhöhen, indem sie dem Laufwerk gestatten, die interne Befehlsreihenfolge zu optimieren.

[RAID] Stellen Sie [RAID] ein, wenn Sie mit den SATA-Festplatten eine RAID-Konfiguration erstellen möchten.

NVMe RAID Modus

Mit diesem Element können Sie den NVMe RAID Modus aktivieren oder deaktivieren.

Konfigurationsoptionen: [Disabled] [Enabled]

SMART Self Test

S.M.A.R.T. (SMART (Self-Monitoring, Analysis and Reporting Technology) ist ein Überwachungssystem, das eine Warnmeldung während des POST (Power-on Self Test) zeigt, wenn ein Fehler der Festplatten auftritt. Konfigurationsoptionen: [On] [Off]

SATA6G_1~6 (grau), M.2_1 (grau), M.2_2 (grau)

Wählen Sie ein Element aus und klicken Sie auf ENTER, um dem Element einen neuen Namen zuzuweisen.

Hot Plug

Mit diesen Elementen können Sie die SATA Hot-Plug-Unterstützung aktivieren/deaktivieren.
Konfigurationsoptionen: [Disabled] [Enabled]

3.6.5 Onboard-Gerätekonfiguration

Mit den Elementen in diesem Menü können Sie zwischen den PCIe-Lanes wechseln und integrierte Geräte konfigurieren.

Azalia HD Audio-Controller

Mit diesem Element können Sie den Azalia High-Definition Audio-Controller verwenden.
Konfigurationsoptionen: [Disabled] [Enabled]

PCIEX16_1 Bandbreite

Dieses Element variiert abhängig von der installierten CPU.

[X8 Mode] Der PCIe x16_1 Steckplatz arbeitet im x8 Modus.

[PCIe RAID Mode] Die Hyper M.2 x16 Karte und andere M.2-Zusatzgeräte arbeiten alle im x4 Modus, was Ihnen ermöglicht, eine PCIe RAID-Anordnung zu erstellen.



Verwenden Sie den PCIe RAID Modus, wenn Sie die Hyper M.2 x16 Karte oder andere M.2 Adapterkarten installieren. Das Installieren anderer Geräte bei Verwendung des PCIe RAID Modus kann dazu führen, dass Ihr PC nicht startet.

LED-Beleuchtung

Wenn das System im Betriebsmodus ist

Dieses Element ermöglicht Ihnen das Ein- oder Ausschalten der RGB LED-Beleuchtung, wenn sich das System im Betriebsmodus befindet.
Konfigurationsoptionen: [All On] [Stealth Mode] [Aura Only] [Aura Off]

Wenn das System im Ruhezustand, Tiefschlafmodus oder Soft-Off-Modus ist

Dieses Element ermöglicht Ihnen das Ein- oder Ausschalten der RGB LED-Beleuchtung, wenn sich das System im Ruhezustand, Tiefschlafmodus oder Soft-Off-Modus befindet. Konfigurationsoptionen: [All On] [Stealth Mode] [Aura Only] [Aura Off]

Realtek LAN-Controller

Aktiviert oder deaktiviert die Realtek LAN Controller. Konfigurationsoptionen: [On] [Off]

Realtek PXE OPROM

Aktiviert oder deaktiviert den Realtek PXE OPROM. Konfigurationsoptionen: [On] [Off]

USB Power Delivery im Soft-Off-Modus (S5)

Dieses Element ermöglicht Ihnen die Aufladung von USB-Geräten, auch wenn sich das System im Energiestatus S5 befindet. Konfigurationsoptionen: [Disabled] [Enabled]

3.6.6 APM-Konfiguration

Mit den Elementen in diesem Menü können Sie die System-Aufwach-Funktion und die Energiespareinstellungen festlegen.

ErP Ready [Disabled]

Ermöglicht das Abschalten der Energie bei S4 + S5 oder S5, um das System für ErP-Anforderungen vorzubereiten. Wenn [Aktiviert], werden alle anderen PME Optionen abgeschaltet. Konfigurationsoptionen: [Disabled] [Enable(S4+S5)] [Enable(S5)]

Nach AC-Stromausfall wiederherstellen

Mit diesem Element kann Ihr System nach einem Stromausfall in den EIN Status, OFF Status oder in beide Status gehen. Wenn Ihr System auf [Letzter Zustand] festgelegt wird, geht es in den vorigen Zustand vor dem Stromausfall zurück. Konfigurationsoptionen: [Aus] [Ein] [Letzter Zustand]

Einschalten durch die PS/2 Tastatur

Dieses Element ermöglicht Ihnen das Aktivieren oder Deaktivieren eines Weckereignisses, das durch Drücken einer festgelegten Taste generiert wird. Konfigurationsoptionen: [Disabled] [Space Bar] [Ctrl-Esc] [Power Key]

Einschalten durch PCI-E

Mit diesem Element können Sie die Wake-on-LAN-Funktion des integrierten LAN-Controllers oder anderer installierter PCI-E LAN-Karten aktivieren oder deaktivieren. Konfigurationsoptionen: [Disabled] [Enabled]

Einschalten durch RTC

Mit diesem Element können Sie die RTC (Real-Time Clock) aktivieren oder deaktivieren, um ein Wake-Ereignis zu generieren und das RTC Alarm Datum zu konfigurieren. Wenn aktiviert, können Sie die Tage, Stunden, Minuten oder Sekunden setzen, um ein RTC Alarm Datum zu planen. Konfigurationsoptionen: [Disabled] [Enabled]

3.6.7 PCI Subsystem Einstellungen

SR-IOV Unterstützung

Mit diesem Element können Sie die Single Root IO Virtualization Unterstützung aktivieren oder deaktivieren, falls Ihr System über SR-IOV-fähige PCIe Geräte verfügt.

3.6.8 USB Konfiguration

Die Elemente in diesem Menü ermöglichen Ihnen die Einstellung von USB-Funktionen.



Das Massenspeichergeräte-Element zeigt die automatisch erkannten Werte. Wenn kein USB-Gerät erkannt wird, zeigt das Element None an.

Unterstützung für ältere USB-Geräte

Mit diesem Element können Sie die Unterstützung für ältere USB-Geräte aktivieren oder deaktivieren.

Konfigurationsoptionen: [Enabled] [Disabled] [Auto]

USB-Single-Port-Control

Dieses Element ermöglicht es Ihnen, einzelne USB-Anschlüsse zu de-/aktivieren.



Beziehen Sie sich auf den Abschnitt 1.1.2 Motherboard-Layout für die Position der USB-Anschlüsse.

3.6.9 HDD/SSD SMART Informationen

Dieses Menü zeigt die SMART-Informationen der verbundenen Geräte.



NVM-Express-Geräte unterstützen keine SMART-Informationen.

3.6.10 Netzwerkstapelkonfiguration

Die Elemente in diesem Menü ermöglichen Ihnen das Aktivieren oder Deaktivieren des UEFI Netzwerkstapels.

3.7 Überwachungsmenü

Das Überwachungsmenü zeigt die Systemtemperatur/den Energiestatus an und erlaubt die Anpassung der Lüftereinstellungen.

3.7.1 Q-Fan-Konfiguration

Mit den Unterelementen in diesem Menü können Sie die Q-Fan-Funktionen konfigurieren.

Qfan Tuning

Klicken Sie, um die niedrigste Geschwindigkeit automatisch zu erkennen und konfigurieren Sie den minimalen Arbeitszyklus für jeden Lüfter.

Gehäuselüfterkonfiguration

Konfigurieren Sie in allen Details die Einstellungen der einzelnen Gehäuselüfter, einschließlich Profil, Arbeitszyklus, Temperatur und mehr.

3.8 Boot Menü

Die Elemente im Boot-Menü gestatten Ihnen, die Systemstartoptionen zu ändern.

3.8.1 Boot-Konfiguration

Fast-Boot

[Disabled]

Ermöglicht Ihrem System die Rückkehr zu seiner normalen Systemstartgeschwindigkeit.

[Enabled]

Ermöglicht Ihrem System die Beschleunigung des Systemstarts.



Die folgenden Elemente werden nur angezeigt, wenn Sie den Fast Boot auf [Enabled] gesetzt haben.

Nächster Systemstart nach Ausfall der Stromversorgung

[Normal Boot]

Kehrt nach einem Stromausfall zu Normal-Boot zurück.

[Fast Boot]

Beschleunigt die Boot-Geschwindigkeit beim nächsten Systemstart nach einem Stromausfall.

Einrichtungsmodus

[Advanced Mode]

Mit diesem Element können Sie nach dem POST in den Erweiterten Modus (Advanced Mode) des BIOS wechseln.

[EZ Mode]

Setzt EZ Mode als die Standardanzeige fest, wenn auf das BIOS-zugriffen wird.

3.8.2 CSM (Compatibility Support Module)

Hier können Sie die Parameter für CSM (Compatibility Support Module) konfigurieren, um für eine bessere Kompatibilität die volle Unterstützung für die verschiedenen VGA-Geräte, boot-fähigen Geräte und Peripheriegeräte zu erhalten.

3.8.3 Secure Boot

Hier können Sie die Windows Secure Boot-Einstellungen konfigurieren und seine Tasten verwalten, um das System vor unbefugtem Zugriff und Malware während des POST zu schützen.

Boot Option Priorities (Startoption-Prioritäten)

Hier können Sie die Reihenfolge der Startgeräte unter den verfügbaren Geräten festlegen. Die am Bildschirm angezeigte Anzahl der Geräteoptionen hängt von der Anzahl der im System installierten Geräte ab.



- Drücken Sie zum Aufrufen des Windows-Betriebssystems im abgesicherten Modus nach dem POST <F8>.
- Drücken Sie zur Auswahl des Startgerätes während des Systemstarts <F8>, wenn das ASUS-Logo erscheint.

Boot-Aussetzung

Diese Elemente zeigen die verfügbaren Geräte. Die am Bildschirm angezeigte Anzahl der Geräteoptionen hängt von der Anzahl der im System installierten Geräte ab. Die am Bildschirm angezeigte Anzahl der Geräteoptionen hängt von der Anzahl der im System installierten Geräte ab.

3.9 Tools-Menü

Die Elemente im Tools-Menü gestatten Ihnen, die Einstellungen für besondere Funktionen zu verändern. Wählen Sie ein Element aus und drücken dann die <Eingabetaste>, um das Untermenü anzuzeigen zu lassen.

3.9.1 ASUS EZ Flash 3 Utility

Hier können Sie ASUS EZ Flash 3 ausführen. Wenn Sie <Enter>drücken, wird eine Bestätigungsmeldung angezeigt. Verwenden Sie die Links-/Rechts-Pfeiltasten, um zwischen [Ja] und [Nein] zu wählen, drücken Sie dann die <Enter>-Taste zum Bestätigen.



Für weitere Details beziehen Sie sich auf den Abschnitt 3.11.2 ASUS EZ Flash 3.

3.9.2 ASUS Benutzerprofil

Mit diesem Element können Sie mehrere BIOS-Einstellungen speichern oder laden.

Vom Profil laden

Hier können Sie die zuvor im BIOS-Flash gespeicherten BIOS-Einstellungen laden. Geben Sie eine Profnummer ein, in der Ihre CMOS-Einstellungen gespeichert wurden, drücken Sie die <Eingabetaste> und wählen Sie dann Yes.



- Schalten Sie das System NICHT aus oder setzen es zurück während der Aktualisierung des BIOS, um Systemstartfehler zu vermeiden!
- Wir empfehlen Ihnen, die BIOS-Datei nur zu aktualisieren, wenn Sie die gleiche Speicher/ CPU-Konfiguration und BIOS-Version hat.

Profilname

Hier können Sie einen Profilnamen eingeben.

Im Profil speichern

Hier können Sie die derzeitigen BIOS-Einstellungen in BIOS-Flash sichern sowie ein Profil anlegen. Geben Sie eine Profilnummer von eins bis acht ein, drücken Sie die <Eingabetaste> und wählen Sie dann Yes.

Profil von USB-Laufwerk laden/auf USB-Laufwerk speichern

Mit diesem Element können Sie ein Profil von Ihrem USB-Laufwerk laden oder speichern und ein Profil auf Ihrem USB-Laufwerk speichern oder laden.

3.9.3 ASUS SPD-Information

Dieses Element ermöglicht Ihnen, DRAM SPD-Information zu sehen.

3.9.4 ASUS Armoury Crate

Dieses Element ermöglicht Ihnen, die ASUS ARMOURY CRATE-App herunterzuladen und zu installieren.

3.10 Exit Menü

Die Elemente im Exit-Menü gestatten Ihnen, die optimalen Standardwerte für die BIOS-Elemente zu laden, sowie Ihre Einstellungsänderungen zu speichern oder zu verwerfen. Im Exit-Menü können Sie auch EZ Mode aufrufen.

Laden Sie die optimierten Standardwerte

Diese Option belegt jeden einzelnen Parameter in den Setup-Menüs mit den Standardwerten. Bei Wahl dieser Option oder Drücken der Taste <F5> erscheint ein Bestätigungsfenster. Wählen Sie OK, um die Standardwerte zu laden.

Änderungen speichern & zurücksetzen

Sobald Sie mit dem Auswählen fertig sind, wählen Sie diese Option aus dem Exit-Menü, damit die ausgewählten Werte gespeichert werden. Bei Wahl dieser Option oder Drücken der Taste <F10> erscheint ein Bestätigungsfenster. Wählen Sie OK, um Änderungen zu speichern und das Setup zu beenden.

Änderungen verwerfen & Beenden

Diese Option lässt Sie das Setupprogramm beenden, ohne die Änderungen zu speichern. Bei Wahl dieser Option oder Drücken der Taste <Esc> erscheint ein Bestätigungsfenster. Wählen Sie Yes, um die Änderungen zu verwerfen und das Setup zu beenden.

EFI Shell von USB-Laufwerken starten

Mit dieser Option können Sie versuchen, die EFI Shell-Anwendung (shellx64.efi) von einem der verfügbaren Dateisystemgeräte zu laden.

3.11 Aktualisieren des BIOS

Die ASUS-Webseite veröffentlicht die neuesten BIOS-Versionen, um Verbesserungen der Systemstabilität, Kompatibilität und Leistung zu bieten. Allerdings sind BIOS Updates potenziell riskant. Wenn es kein Problem mit der aktuellen Version des BIOS gibt, aktualisieren Sie das BIOS NICHT manuell. Ungeeignete BIOS-Aktualisierungen können Startfehler verursachen. Befolgen Sie die Anweisungen in diesem Kapitel, um Ihr BIOS zu aktualisieren, wenn nötig.



Besuchen Sie die ASUS-Webseite www.asus.com, um die neueste BIOS-Datei für dieses Motherboard herunterzuladen.

Die folgenden Dienstprogramme helfen Ihnen, das Motherboard BIOS-Setup-Programm zu verwalten und zu aktualisieren.

1. EZ Update: Aktualisiert das BIOS in einer Windows-Umgebung.
2. ASUS EZ Flash 3: Aktualisiert das BIOS über ein USB-Flash-Laufwerk.
3. ASUS Crashfree BIOS 3: Stellt das BIOS über die Support-DVD oder einen USB-Stick wieder her, wenn die BIOS-Datei fehlerhaft ist.

3.11.1 EZ Update

EZ-Update ist ein Dienstprogramm, das Ihnen erlaubt, das Motherboard-BIOS in einer Windows-Umgebung zu aktualisieren.



-
- EZ Update benötigt eine Internetverbindung über ein Netzwerk oder einen ISP (Internet Service Provider).
 - Dieses Dienstprogramm ist erhältlich auf der Support-DVD, die im Motherboard-Lieferumfang enthalten ist.
-

3.11.2 ASUS EZ Flash 3

ASUS EZ Flash 3 ermöglicht Ihnen das Aktualisieren auf das neueste BIOS, ohne dass Sie ein Betriebssystem-basiertes Dienstprogramm benötigen.



Stellen Sie sicher, dass Sie die BIOS-Standard Einstellungen laden, um Systemkompatibilität und Stabilität zu gewährleisten. Wählen Sie hierzu Load Optimized Defaults im Exit-Menü. Siehe Abschnitt 3.10 Exit-Menü für weitere Details.

So aktualisieren Sie das BIOS:



- Diese Funktion kann Geräte wie USB-Flashlaufwerke mit FAT 32/16 Formatierung und nur einer einzelnen Partition unterstützen.
 - Schalten Sie das System NICHT aus oder setzen es zurück während der Aktualisierung des BIOS, um Systemstartfehler zu vermeiden!
-

1. Stecken Sie ein USB-Flashlaufwerk mit der neuesten BIOS-Datei in einen USB-Anschluss.
2. Gehen Sie im BIOS-Setup-Programm zu Advanced Mode. Gehen Sie zum Menü Tool, wählen Sie ASUS EZ Flash Utility und drücken Sie die <Eingabetaste>.
3. Drücken Sie auf <Tab>, um zum Feld Laufwerk zu navigieren.
4. Drücken Sie die Auf/Ab-Pfeiltasten, um das USB-Flashlaufwerk mit der neuesten BIOS-Datei zu finden und drücken Sie die <Eingabetaste>.
5. Drücken Sie auf <Tab>, um zum Feld Ordner zu navigieren.
6. Drücken Sie die Auf/Ab-Pfeiltasten, um die BIOS-Datei zu finden und drücken Sie die <Eingabetaste>, um den Aktualisierungsprozess durchzuführen. Wenn abgeschlossen, starten Sie das System neu.

3.11.3 ASUS CrashFree BIOS 3

ASUS CrashFree BIOS 3 ist ein Auto-Wiederherstellungs-Programm, das Ihnen erlaubt, die BIOS-Datei wiederherzustellen, falls sie versagt oder während der Aktualisierung beschädigt wurde. Sie können eine beschädigte BIOS-Datei über die Motherboard Support-DVD oder ein USB-Flashlaufwerk mit der aktuellen BIOS-Datei wiederherstellen.



Die BIOS-Datei auf der Motherboard Support-DVD kann älter als die BIOS-Datei auf der offiziellen ASUS-Webseite sein. Wenn Sie die aktuelle BIOS-Datei verwenden möchten, laden Sie die Datei unter <https://www.asus.com/support/> herunter und speichern sie auf einem USB-Flash-Laufwerk.

Wiederherstellen

So stellen Sie das BIOS wieder her:

1. Schalten Sie das System ein.
2. Legen Sie die Support-DVD in das optische Laufwerk ein oder stecken Sie ein USB-Flashlaufwerk mit der BIOS-Datei in einen USB-Anschluss.
3. Die Anwendung durchsucht die Geräte automatisch nach der BIOS-Datei. Wenn gefunden, liest die Anwendung die BIOS-Datei und lädt automatisch die ASUS EZ Flash 3-Anwendung.
4. Sie müssen im BIOS-Setup-Programm die BIOS-Einstellungen wiederherstellen. Um die Systemstabilität und -Kompatibilität zu gewährleisten, empfehlen wir Ihnen, dass Sie <F5> drücken, um die BIOS-Standardwerte zu laden.



Schalten Sie das System NICHT aus oder setzen Sie es zurück, während der Aktualisierung des BIOS! Ein Systemstartfehler kann die Folge sein!

Anhang

Hinweise

Informationen zur FCC-Konformität

Verantwortliche Stelle: Asus Computer International
Adresse: 48720 Kato Rd., Fremont, CA 94538, USA
Telefon- / Fax-Nr.: (510)739-3777 / (510)608-4555

Dieses Gerät entspricht Teil 15 der FCC-Vorschriften. Der Betrieb unterliegt den folgenden zwei Bedingungen: (1) Dieses Gerät darf keine schädlichen Störungen verursachen, und (2) das Gerät muss empfangene Störungen akzeptieren, einschließlich Störungen, die einen unerwünschten Betrieb verursachen können.

Dieses Gerät wurde geprüft und entspricht den Grenzwerten für digitale Geräte der Klasse B gemäß Teil 15 der FCC-Vorschriften. Diese Grenzwerte wurden für ausreichenden Schutz gegen Radiofrequenzenergie in Wohngebieten aufgestellt. Dieses Gerät erzeugt und verwendet Radiofrequenzenergie und kann diese ausstrahlen. Wenn es nicht entsprechend der Bedienungsanleitung installiert und verwendet wird, kann es Störungen von Funkübertragungen verursachen. Es kann nicht für alle Installationen gewährleistet werden, dass keine Störungen auftreten. Falls dieses Gerät Störungen des Rundfunk- oder Fernsehempfangs verursacht, was durch Ein- und Ausschalten des Geräts ermittelt werden kann, sollten Sie folgende Maßnahmen ergreifen, um die Störungen zu beheben:

- Ändern Sie die Ausrichtung oder den Standort der Empfangsantenne.
- Vergrößern Sie den Abstand zwischen dem Gerät und dem Empfänger.
- Schließen Sie Gerät und Empfänger an unterschiedliche Netzspannungskreise an.
- Wenden Sie sich an den Fachhändler oder einen erfahrenen Radio-/ Fernsehtechniker.

Entsprechenserklärung von Innovation, Science and Economic Development Canada (ISED)

Dieses Gerät stimmt mit lizenzfreiem/lizenzfreien RSS-Standard(s) von Innovation, Science and Economic Development Canada überein. Der Betrieb unterliegt den folgenden zwei Bedingungen: (1) Dieses Gerät darf keine schädlichen Störungen verursachen, und (2) das Gerät muss empfangene Störungen akzeptieren, einschließlich Störungen, die einen unerwünschten Betrieb verursachen können.

CAN ICES-3(B)/NMB-3(B)

Déclaration de conformité de Innovation, Sciences et Développement économique Canada (ISED)

Le présent appareil est conforme aux CNR d'Innovation, Sciences et Développement économique Canada applicables aux appareils radio exempts de licence. L'exploitation est autorisée aux deux conditions suivantes : (1) l'appareil ne doit pas produire de brouillage, et (2) l'utilisateur de l'appareil doit accepter tout brouillage radioélectrique subi, même si le brouillage est susceptible d'en compromettre le fonctionnement.

CAN ICES-3(B)/NMB-3(B)

REACH

Die rechtlichen Rahmenbedingungen für REACH (Registration, Evaluation, Authorisation, and Restriction of Chemicals) erfüllend, veröffentlichen wir die chemischen Substanzen in unseren Produkten auf unserer ASUS REACH-Webseite unter <http://csr.asus.com/english/REACH.htm>.



Das Motherboard NICHT im normalen Hausmüll entsorgen. Dieses Produkt wurde entwickelt, um ordnungsgemäß wiederverwertet und entsorgt werden zu können. Das Symbol der durchgestrichenen Mülltonne weist darauf hin, dass dieses Produkt (elektrische und elektronische Geräte) nicht im normalen Hausmüll entsorgt werden darf. Erkundigen Sie sich bei Ihren lokalen Behörden über die ordnungsgemäße Entsorgung elektronischer Produkte.



Werfen Sie NICHT die quecksilberhaltigen Batterien in den Hausmüll. Das Symbol der durchgestrichenen Mülltonne zeigt an, dass Batterien nicht im normalen Hausmüll entsorgt werden dürfen.

ASUS Recycling/Rücknahmeservices

Das ASUS-Wiederverwertungs- und Rücknahmeprogramm basiert auf den Bestrebungen, die höchsten Standards zum Schutz der Umwelt anzuwenden. Wir glauben, dass die Bereitstellung einer Lösung für unsere Kunden die Möglichkeit schafft, unsere Produkte, Batterien, andere Komponenten und ebenfalls das Verpackungsmaterial verantwortungsbewußt der Wiederverwertung zuzuführen. Besuchen Sie bitte die Webseite <http://csr.asus.com/english/Takeback.htm> für Details zur Wiederverwertung in verschiedenen Regionen.

Regionaler Hinweis für Kalifornien



WARNUNG

Krebs und Schädigung der Fruchtbarkeit -
www.P65Warnings.ca.gov

Google™ Lizenzbedingungen

Copyright© 2020 Google Inc. Alle Rechte vorbehalten.

Unter der Apache Lizenz, Version 2.0 (die "Lizenz") lizenziert; Sie dürfen diese Datei nur in Übereinstimmung mit der Lizenz verwenden. Sie können eine Kopie der Lizenz erhalten, unter: <http://www.apache.org/licenses/LICENSE-2.0>

Sofern nicht durch geltendes Recht gefordert oder schriftlich vereinbart, ist Software, die unter der Lizenz verteilt auf "AS-IS" BASIS, OHNE GARANTIE ODER BEDINGUNGEN irgendeiner Art, weder ausdrücklich noch konkludent.

Sehen Sie die Lizenz für die spezifischen Sprachrechte und Einschränkungen im Rahmen der Lizenz.

English ASUSTeK Computer Inc. hereby declares that this device is in compliance with the essential requirements and other relevant provisions of related Directives. Full text of EU declaration of conformity is available at: www.asus.com/support

Français AsusTek Computer Inc. déclare par la présente que cet appareil est conforme aux critères essentiels et autres clauses pertinentes des directives concernées. La déclaration de conformité de l'UE peut être téléchargée à partir du site Internet suivant : www.asus.com/support

Deutsch ASUSTeK Computer Inc. erklärt hiermit, dass dieses Gerät mit den wesentlichen Anforderungen und anderen relevanten Bestimmungen der zugehörigen Richtlinien übereinstimmt. Der gesamte Text der EU-Konformitätserklärung ist verfügbar unter: www.asus.com/support

Italiano ASUSTeK Computer Inc. con la presente dichiara che questo dispositivo è conforme ai requisiti essenziali e alle altre disposizioni pertinenti con le direttive correlate. Il testo completo della dichiarazione di conformità UE è disponibile all'indirizzo: www.asus.com/support

Русский Компания ASUS заявляет, что это устройство соответствует основным требованиям и другим соответствующим условиям соответствующих директив. Подробную информацию, пожалуйста, смотрите на www.asus.com/support

Български С настоящото ASUSTeK Computer Inc. декларира, че това устройство е в съответствие със съществените изисквания и другите приложими постановления на свързаните директиви. Пълният текст на декларацията за съответствие на ЕС е достъпна на адрес: www.asus.com/support

Hrvatski ASUSTeK Computer Inc. ovim izjavljuje da je ovaj uređaj sukladan s bitnim zahtjevima i ostalim odgovarajućim odredbama vezanim direktiva. Cijeli tekst EU izjave o sukladnosti dostupan je na: www.asus.com/support

Čeština Společnost ASUSTeK Computer Inc. tímto prohlašuje, že toto zařízení splňuje základní požadavky a další příslušná ustanovení souvisejících směrnic. Plné znění prohlášení o shodě EU je k dispozici na adrese: www.asus.com/support

Dansk ASUSTeK Computer Inc. erklærer hermed, at denne enhed er i overensstemmelse med hovedkravene og andre relevante bestemmelser i de relaterede direktiver. Hele EU-overensstemmelseserklæringen kan findes på: www.asus.com/support

Nederlands ASUSTeK Computer Inc. verklaart hierbij dat dit apparaat voldoet aan de essentiële vereisten en andere relevante bepalingen van de verwante richtlijnen. De volledige tekst van de EU-verklaring van conformiteit is beschikbaar op: www.asus.com/support

Eesti Käesolevaga kinnitab ASUSTeK Computer Inc, et see seade vastab asjakohaste direktiivide olulistele nõuetele ja teistele asjassepuutuvatele sätetele. EL vastavusdeklaratsiooni täielik tekst on saadaval järgmisel aadressil: www.asus.com/support

Suomi ASUSTeK Computer Inc. ilmoittaa täten, että tämä laite on asiaankuuluvien direktiivien olennaisten vaatimusten ja muiden tätä koskevien säädösten mukainen. EU-yhdenmukaisuusilmoituksen koko teksti on luettavissa osoitteessa: www.asus.com/support

Ελληνικά Με το παρόν, η AsusTek Computer Inc. δηλώνει ότι αυτή η συσκευή συμμορφώνεται με τις θεμελιώδεις απαιτήσεις και άλλες σχετικές διατάξεις των Οδηγίων της ΕΕ. Το πλήρες κείμενο της δήλωσης συμμορφότητας είναι διαθέσιμο στη διεύθυνση: www.asus.com/support

Magyar Az ASUSTeK Computer Inc. ezennel kijelenti, hogy ez az eszköz megfelel a kapcsolódó irányelvek lényeges követelményeinek és egyéb vonatkozó rendelkezéseinek. Az EU megfeleléségi nyilatkozat teljes szövege innen letölthető: www.asus.com/support

Latviski ASUSTeK Computer Inc. ar šo paziņo, ka šis ierīce atbilst saistīto Direktīvu būtiskajām prasībām un citiem citiem saistošajiem nosacījumiem. Pilns ES atbilstības paziņojuma teksts pieejams šeit: www.asus.com/support

Lietuvių „ASUSTeK Computer Inc.“ šiuo tvirtina, kad šis įrenginys atitinka pagrindinius reikalavimus ir kitas svarbias susijusių direktyvų nuostatas. Visą ES atitikties deklaracijos tekstą galima rasti: www.asus.com/support

Norsk ASUSTeK Computer Inc. erklærer herved at denne enheten er i samsvar med hovedsaklige krav og andre relevante forskrifter i relaterede direktiver. Fullstendig tekst for EU-samsvarserklæringen finnes på: www.asus.com/support

Polski Firma ASUSTeK Computer Inc. niniejszym oświadczam, że urządzenie to jest zgodne z zasadniczymi wymogami i innymi właściwymi postanowieniami powiązanych dyrektyw. Pełny tekst deklaracji zgodności UE jest dostępny pod adresem: www.asus.com/support

Português A ASUSTeK Computer Inc. declara que este dispositivo está em conformidade com os requisitos essenciais e outras disposições relevantes das Diretivas relacionadas. Texto integral da declaração da UE disponível em: www.asus.com/support

Română ASUSTeK Computer Inc. declară că acest dispozitiv se conformează cerințelor esențiale și altor prevederi relevante ale directivelor conexe. Textul complet al declarației de conformitate a Uniunii Europene se găsește la: www.asus.com/support

Srpski ASUSTeK Computer Inc. ovim izjavljuje da je ovaj uređaj u saglasnosti sa osnovnim zahtevima i drugim relevantnim odredbama povezanih Direktiva. Pun tekst EU deklaracije o usaglasnosti je dostupan da adresi: www.asus.com/support

Slovensky Spoločnosť ASUSTeK Computer Inc. týmto vyhlasuje, že toto zariadenie vyhovuje základným požiadavkám a ostatým príslušným ustanoveniam príslušných smerníc. Celý text vyhlásenia o zhode pre štáty EÚ je dostupný na adrese: www.asus.com/support

Slovenščina ASUSTeK Computer Inc. izjavlja, da je ta naprava skladna z bistvenimi zahtevami in drugimi ustreznimi določbami povezanih direktiv. Celotno besedilo EU-izjave o skladnosti je na voljo na spletnem mestu: www.asus.com/support

Español Por la presente, ASUSTeK Computer Inc. declara que este dispositivo cumple los requisitos básicos y otras disposiciones pertinentes de las directivas relacionadas. El texto completo de la declaración de la UE de conformidad está disponible en: www.asus.com/support

Svenska ASUSTeK Computer Inc. förklarar härmed att denna enhet överensstämmer med de grundläggande kraven och andra relevanta forskrifter i relaterade direktiv. Fulltext av EU-försäkran om överensstämmelse finns på: www.asus.com/support

Українська ASUSTeK Computer Inc. заявляє, що цей пристрій відповідає основним вимогам та іншим відповідним положенням відповідних Директив. Повний текст декларації відповідності стандартам ЄС доступний на: www.asus.com/support

Türkçe AsusTek Computer Inc., bu aygıtın temel gereksinimlerle ve ilgisizli Yönergelelerin diğer ilgili koşullarına uyumlu olduğunu beyan eder. AB uygunluk bildirimini tam metni şu adreste bulunabilir: www.asus.com/support

Bosanski ASUSTeK Computer Inc. ovim izjavljuje da je ovaj uređaj uskladen sa bitnim zahtjevima i ostalim odgovarajućim odredbama vezanim direktiva. Cijeli tekst EU izjave o uskladenosti dostupan je na: www.asus.com/support

ASUS Kontaktinformation

ASUSTeK COMPUTER INC.

Adresse 1F, No. 15, Lide Rd., Beitou Dist., Taipei City 112, Taiwan
Telefon +886-2-2894-3447
Fax +886-2-2890-7798
Webseite <https://www.asus.com>

Technischer Support

Telefon +86-21-38429911
Online-Support <https://qr.asus.com/techserv>

ASUS COMPUTER INTERNATIONAL (Amerika)

Adresse 48720 Kato Rd., Fremont, CA 94538, USA
Telefon +1-510-739-3777
Fax +1-510-608-4555
Webseite <https://www.asus.com/us/>

Technischer Support

Support-Fax +1-812-284-0883
Telefon +1-812-282-2787
Online-Support <https://qr.asus.com/techserv>

ASUS COMPUTER GmbH (Deutschland und Österreich)

Adresse Harkortstraße 21-23, 40880 Ratingen, Deutschland
Webseite <https://www.asus.com/de>
Online-Kontakt <https://www.asus.com/support/Product/ContactUs/Services/questionform/?lang=de-de>

Technischer Support

Telefon (DE) +49-2102-5789557
Telefon (AT) +43-1360-2775461
Online-Support <https://www.asus.com/de/support>

