

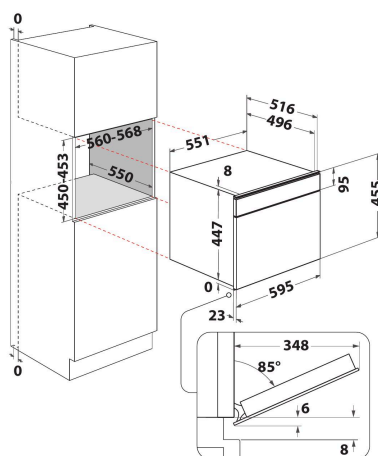
W7 MS450

12NC: 859991544370

Codice EAN: 8003437396106

Whirlpool

SENSING THE DIFFERENCE



- Tecnologia 6° SENSO
- Fino a 40 combinazioni di cottura 6° SENSO
- Classe di efficienza energetica A
- Cavità 29 lt
- Funzione Scongellamento
- SteamSense+: vapore al 25, 50, 75 e 100%
- Termoventilato
- Lievitazione
- Comandi Touch
- Porta sicura raffreddata
- Blocco di sicurezza
- Timer
- 1 griglia
- 1 teglia
- Controllo temperatura elettronico
- Europe Grey Glass and acciaio inox Bottom Front Trim
- Cassetto integrato Push Push per carico acqua

Forno elettrico incasso Whirlpool: colore acciaio inox - W7 MS450

Caratteristiche di questo forno da incasso Whirlpool: tecnologia elettrica avanzata per cucinare risparmiando energia. Esclusiva tecnologia 6° SENSO, che ti permette di selezionare un'ampia varietà di ricette pre-programmate e il tuo forno regolerà automaticamente temperatura e tempi di cottura per un risultato perfetto.



Funzione riscaldamento

Riscaldamento veloce. Con la veloce ed intuitiva funzione riscaldamento, i tuoi piatti riscaldati conservano il sapore che avevano quando li hai cucinati.



Funzione scongelamento

Scongellamento senza sforzi. La funzione Defrost scongela delicatamente i tuoi alimenti, conservando la loro consistenza e il loro gusto.



Tecnologia 6° SENSO

Niente più supposizioni. Scegli semplicemente le tue ricette, le combinazioni di cottura 6° SENSO sanno cosa fare per ottenere una cottura a regola d'arte in ogni occasione. Fino a 40 ricette preimpostate pensate per adattarsi al tuo stile di vita e dieta, per un'esperienza di cucina completamente assistita.



6TH SENSE Technology

Niente più supposizioni. Scegli semplicemente le tue ricette, le combinazioni di cottura 6° SENSO sanno cosa fare per ottenere una cottura a regola d'arte in ogni occasione. Fino a 40 combinazioni di cucina pensate per adattarsi al tuo stile di vita e dieta, per un'esperienza di cucina completamente assistita.



Ventilato + Vapore

Risultati di cottura ideali. Questo forno Whirlpool unisce i risultati di cottura efficienti, uniformi e accurati della funzione ventilato con l'azione sana e naturale del vapore.



SteamSense+

Con SteamSense+ è possibile cucinare solo con la forza del vapore al 100%, mantenendo peso e consistenza degli alimenti inalterati, ideale per la cottura di cibi delicati.



Cavità piccola

Questo forno Whirlpool dispone di una cavità di dimensioni compatte.



Classe energetica

I forni con classe energetica A/A+ garantiscono un'efficienza energetica eccellente, consentendo un risparmio energetico, economico e meno consumi

W7 MS450

12NC: 859991544370

Codice EAN: 8003437396106

Whirlpool

SENSING THE DIFFERENCE

CARATTERISTICHE PRINCIPALI

Linea prodotto	Forno
Nome prodotto / codice commerciale	W7 MS450
Colore principale	acciaio inox
Tipologia costruttiva del prodotto	Da incasso
Tipo di controllo	Elettronico
Tipologia dei dispositivi di controllo e segnalazione	LCD
Vi sono alcuni comandi del piano di cottura integrati?	No
Che tipo di piano di cottura può essere comandato dal forno?	-
Programmi automatici	Sì
Corrente	10
Tensione	220-240
Frequenza	50/60
Lunghezza del cavo di alimentazione elettrica	125
Tipo di spina	Schuko
Profondità con porta aperta a 90 gradi	-
Altezza del prodotto	455
Larghezza del prodotto	595
Profondità del prodotto	537
Altezza minima della nicchia	450
Larghezza minima della nicchia	556
Profondità della nicchia	550
Peso netto	30
Volume utile del primo vano cottura	29
Sistema autopulente integrato	No
Griglie	1
Leccarde	1

SPECIFICHE TECNICHE

Timer elettronico	Sì
Programmatore tempo	Elettronico
Opzioni di programmazione tempo	Inizio e fine
Dispositivo di sicurezza	-
Luce interna	Sì
Numero di luci interne	1
Posizione delle luci interne	-
Guide forno	Griglie
Sonda	No

PRESTAZIONI

Funzionamento	Elettrico
Tipo di energia	Elettricità
Classe di efficienza energetica - nuova (2010/30/EU)	A
Consumo energetico per ciclo forno tradizionale - NUOVO (2010/30/CE)	0.00
Consumo energetico per ciclo a convezione forzata - NUOVO (2010/30/CE)	0.60

ENERG Y UA IE 1A

WHIRLPOOL W7 MS450

A+++
A++
A+
A
B
C
D

29 L

0.00 kWh/cycle*
0.60 kWh/cycle*

* циска - cyklus - partion - zyklos - nopolymajua - ciclo - tsükkel - ohjelma - ciklus - cikls - ciklu - cyclus - cykl - ciclu - program - cykel

65/2014