

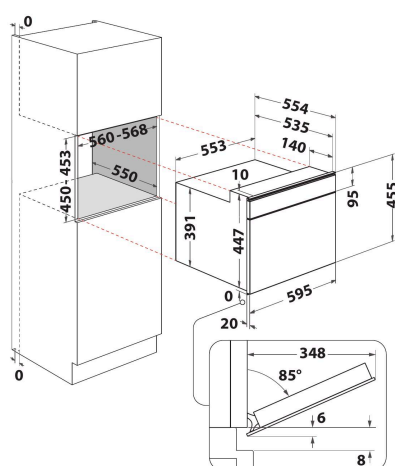
W111 MW161

12NC: 859991539470

Codice EAN: 8003437395918

Whirlpool

SENSING THE DIFFERENCE



- 6thSense Live App
- Tecnologia 6° SENSO
- Funzione 6TH Sense CRISP con piatto CRISP
- 6° SENSO Reheat
- 6° SENSO Defrost
- Funzione Crisp
- Cavità 40 lt
- Jet Start: riscaldamento rapido alimenti
- Jet Defrost-Scongelamento
- Cottura termoventilata (50-250°C)
- Mantieni in caldo
- Funzione vapore
- Turbo Grill
- Funzione lievitazione
- Nuova funzione Steam&Boil
- Nuova funzione CrispFry
- Funzione BreadDefrost

Microonde da incasso Whirlpool - W111 MW161

Caratteristiche di questo microonde da incasso Whirlpool: eccezionale dimensione interna. Tecnologia combinata, per avere la flessibilità di cottura dei forni tradizionali. Esclusiva tecnologia 6° SENSO che regola automaticamente il tempo, la temperatura e il consumo di energia durante la preparazione. Funzione Crisp, per un'ineguagliabile croccantezza dei tuoi sformati, pizze e torte. Funzione Jet Defrost per uno sbrinamento eccezionalmente rapido e uniforme.



Steam

La tecnologia al vapore consente di preparare rapidamente ricette sane e saporite, preservandone il gusto.



JetDefrost

Usa l'innovativo sistema JetDefrost 3D per scongelare i cibi in tempi record.



ForcedAir

La tecnologia Forced Air, fa circolare l'aria preriscaldata all'interno del forno a microonde grazie all'uso di un sistema di convezione innovativo, per un risultato paragonabile alla cottura in forno tradizionale.



6thSenseLive App

Grazie alla connettività incorporata nel tuo forno a microonde e alla applicazione 6thSenseLive dedicata, puoi accedere a molteplici ricette, visualizzare i video tutorial e programmare il menù della settimana in anticipo.



Jet Start

La funzione avvio rapido porta al massimo la potenza all'interno del microonde per circa 30 secondi, riscaldando velocemente gli alimenti ad alto contenuto d'acqua.



Tecnologia 6° SENSO

Con la tecnologia 6° SENSO il tuo forno a microonde regola automaticamente il tempo, la potenza e il consumo di energia durante la cottura.



Crisp

Croccantezza senza paragoni. Con la funzione Crisp e l'apposito piatto, potrai cucinare le pizze, le torte e gli sformati più croccanti, in qualsiasi momento.



Steam&Boil

Piatti più leggeri e salutari grazie alla cottura a vapore in abbinata al set di accessori in dotazione.



Capacità 40 litri

Più spazio per le tue creazioni. Questo forno a microonde offre fino a 40 litri di capacità, assicurandoti lo spazio ideale per le tue ricette.

W11I MW161

12NC: 859991539470

Codice EAN: 8003437395918

Whirlpool

SENSING THE DIFFERENCE

CARATTERISTICHE PRINCIPALI

Linea prodotto	Microonde
Nome prodotto / codice commerciale	W11I MW161
Colore principale	Dark grey
Tipo di microonde	Microonde combinato
Tipologia costruttiva del prodotto	Da incasso
Tipo di controllo	Elettronico
Tipologia dei dispositivi di controllo e segnalazione	LCD
Metodo di cottura grill	Sì
Crisp	Sì
Vapore	Sì
Metodo di cottura ventilata	Sì
Orologio	Sì
Programmi automatici	Sì
Altezza del prodotto	455
Larghezza del prodotto	595
Profondità del prodotto	560
Altezza minima della nicchia	450
Larghezza minima della nicchia	556
Profondità della nicchia	550
Peso netto	29.7
Capacità della cavità	40
Piatto rotante	Sì
Diametro della tavola girevole	400
Sistema autopulente integrato	No

SPECIFICHE TECNICHE

Corrente	16
Tensione	230
Frequenza	50
Lunghezza del cavo di alimentazione elettrica	135
Tipo di spina	Schuko
Timer elettronico	Sì
Potenza del grill	1600
Tipo di grill	Resistenza
Materiale della cavità	Acciaio
Luce interna	Sì
Metodo di cottura grill	Sì
Posizione delle luci interne	Lato destro
Massimo flusso d'aria	0
Minimo flusso d'aria	0
Potenza sonora alla velocità max. (2010/30/UE)	0
Potenza sonora alla velocità min. (2010/30/UE)	0

PRESTAZIONI

6th Sense / Dynamic Intelligence	6° senso
Numero di livelli di potenza	7
Massima potenza del microonde	900
Bread defrost	Sì
Jet defrost	Sì
Jet start	Sì
Classe di efficienza energetica - nuova (2010/30/EU)	-