

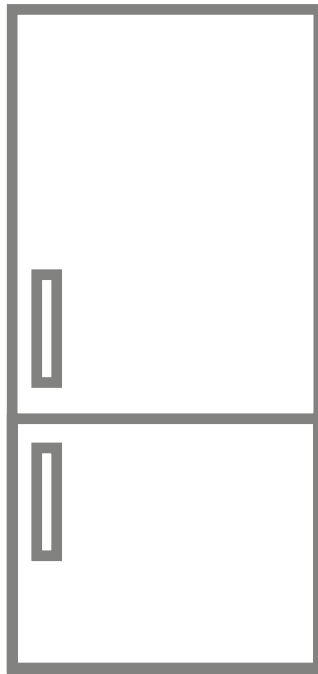
► RCB73831TX

**IT Istruzioni per l'uso**  
Frigorifero - Congelatore

**ES Manual de Uso**  
Refrigerador - Congelador

**PT Manual de Instruções**  
Frigorífico - Congelador

# USER MANUAL



**AEG**



<b>IT</b>	<b>Avvertenza;</b> Rischio di incendio / Materiali infiammabili
<b>ES</b>	<b>Advertencia;</b> Riesgo de incendio / Materiales inflamables
<b>PT</b>	<b>Aviso;</b> Risco de incêndio / Materiais inflamáveis

# INDICE

<b>PRIMA DI USARE L'ELETTRODOMESTICO.....</b>	<b>4</b>
Avvertenze Generali di Sicurezza .....	4
Avvertenze di sicurezza .....	6
Installazione e funzionamento del frigorifero .....	7
Prima di usare il frigo.....	8
<b>USO DELL'APPARECCHIO .....</b>	<b>8</b>
Informazioni sulla tecnologia di raffreddamento di nuova generazione .....	8
Display e pannello di controllo.....	9
Uso del frigo-congelatore .....	9
Super Freeze Mode .....	9
Modalità Super Cool (super freddo) .....	10
Modalità Economy (risparmio) .....	10
Modalità Holiday (vacanza).....	11
Modalità Drink Cool (bevande fresche).....	11
Modalità Screen Saver (salvaschermo) .....	12
Funzione Blocco Bambini.....	12
Funzione di allarme Porta Aperta.....	12
Regolazione della temperatura .....	13
Regolazione della temperatura del congelatore.....	13
Regolazione della temperatura del frigorifero .....	13
Avvertenze riguardanti la regolazione della temperatura .....	14
Accessori.....	15
Cassetti del congelatore.....	15
Comparto Chiller (zerogradi).....	15
Regolatore di umidità .....	16
Vaschetta per il ghiaccio .....	16
<b>CONSERVAZIONE DEGLI ALIMENTI .....</b>	<b>17</b>
Scomparto frigorifero.....	17
Scomparto congelatore .....	18
<b>PULIZIA E MANUTENZIONE.....</b>	<b>21</b>
<b>TRASPORTO E RIPOSIZIONAMENTO .....</b>	<b>22</b>
Inversione della porta .....	22
<b>PRIMA DI CONTATTARE IL SERVIZIO ASSISTENZA .....</b>	<b>23</b>
Suggerimenti Per il Risparmio Energetico .....	26
<b>DESCRIZIONE DELL'APPARECCHIO .....</b>	<b>27</b>

## **PARTE - 1. PRIMA DI USARE L'ELETTRODOMESTICO**

### **Avvertenze Generali di Sicurezza**

*Le istruzioni operative si applicano a diversi modelli. Possono esserci perciò delle differenze.*

**⚠ AVVERTENZA:** Non coprire od ostruire le aperture di ventilazione del frigorifero.

**⚠ AVVERTENZA:** Non utilizzare dispositivi meccanici o altri mezzi per accelerare lo sbrinamento, se non esplicitamente consigliato dal costruttore.

**⚠ AVVERTENZA:** Non usare apparecchiature elettriche all'interno degli scomparti per la conservazione del cibo, a meno che non siano del tipo consigliato dal produttore.

**⚠ AVVERTENZA:** Non danneggiare il circuito refrigerante.

**⚠ AVVERTENZA:** Quando si posiziona l'apparecchio, assicurarsi che il cavo di alimentazione non sia bloccato o danneggiato.

**⚠ AVVERTENZA:** Non posizionare prese di corrente portatili multiple o alimentatori di corrente portatili multipli sul retro dell'apparecchio.

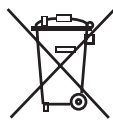
**⚠ AVVERTENZA:** Per evitare l'instabilità dell'elettrodomestico, esso deve essere fissato seguendo le indicazioni del presente manuale di istruzioni.

**⚠** Nel caso in cui il dispositivo si serva di R600a come refrigerante (è possibile consultare l'etichetta incollata sul dispositivo), sarebbe opportuno prestare particolare attenzione in fase di trasporto e di installazione al fine di evitare il danneggiamento degli elementi di raffreddamento del dispositivo. Nonostante il R600a sia un gas naturale e rispettoso dell'ambiente, dato che è esplosivo, in caso di perdite derivanti da danni agli elementi del dispositivo, spostare il frigorifero da fiamme libere o sorgenti di calore e ventilare la stanza all'interno della quale si trova il dispositivo per alcuni minuti.

- In fase di trasporto e posizionamento del frigorifero si prega di prestare attenzione al fine di non danneggiare il circuito a gas del raffreddatore.
- Non stoccare sostanze esplosive quali ad esempio aerosol con propellente infiammabile in questo dispositivo.
- L'apparecchiatura è stata pensata per essere usata in casa e in applicazioni simili, quali ad esempio
  - Cucine per il personale in negozi, uffici e altri ambienti di lavoro,
  - fattorie e dai clienti in hotel, motel e altri contesti residenziali,
  - bed and breakfast e simili,
  - strutture di catering e contesti non di vendita al dettaglio.
- Se il cavo di alimentazione non corrisponde alla presa del frigorifero, deve essere sostituito da un rivenditore autorizzato o altra persona qualificata per evitare rischi.
- Una presa speciale a terra é in dotazione con il cavo di rete del frigorifero. Questa presa dovrebbe essere utilizzata con una presa speciale a terra di 16 ampere. Se in casa non c'è questa presa, farla installare da un elettricista autorizzato.
- Questa apparecchiatura può essere usata da bambini a partire dagli 8 anni e da persone con capacità fisiche, sensoriali o mentali ridotte o senza esperienza, unicamente se con la supervisione di una persona adulta o se in possesso di istruzioni relativamente all'uso sicuro del dispositivo senza provocare pericoli. I bambini non devono giocare con l'apparecchiatura. Pulizia e manutenzione non vanno eseguite da bambini senza sorveglianza.
- Se il cavo di alimentazione è danneggiato, deve essere sostituito da un rivenditore autorizzato o altra persona qualificata per evitare rischi.
- Questo apparecchio non è concepito per essere utilizzato ad altitudini superiori a 2000 m.

## Frigoriferi vecchi e fuori produzione

- Se il vecchio frigo dispone di un blocco, rimuoverlo prima di smaltirlo per evitare incidenti con i bambini.



- I frigo e i freezer vecchi contengono materiale isolante e refrigerante con CFC. Si prega di quindi di prestare particolare attenzione in fase di smaltimento per non inquinare l'ambiente.

Rivolgersi alla propria autorità municipale per lo smaltimento del WEEE a fini di riutilizzo, riciclaggio e ripristino.

### Note:

- Leggere con attenzione il manuale delle istruzioni prima di installare e utilizzare l'elettrodomestico. La casa produttrice non è responsabile per i danni derivanti da cattivo utilizzo.
- Seguire tutte le istruzioni del manuale delle istruzioni e dell'elettrodomestico e conservare il manuale in un luogo sicuro per risolvere eventuali problemi sicuri.
- Questo elettrodomestico è stato prodotto per un uso domestico, quindi può essere usato solo in casa per gli scopi indicati. Non è progettato per scopi industriali o commerciali. Un uso di questo tipo provocherà un annullamento della garanzia e la nostra azienda non si renderà responsabile di eventuali perdite verificatesi.
- Questo elettrodomestico è stato prodotto per un uso domestico, ed è adatto unicamente per raffreddare/conservare alimenti. Non è adatto per usi commerciali o di altro tipo e/o per conservare sostanze diverse dal cibo- La nostra azienda non è responsabile di eventuali perdite che si potrebbero verificare in caso contrario.

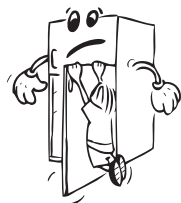
## Avvertenze di sicurezza

- Non usare prese multiple o prolunghe.
- Non collegare prese danneggiate, lacerate o vecchie.
- Non tirare, piegare o curvare il cavo.



### • Non utilizzare adattatori.

- Il dispositivo è stato progettato per essere usato da adulti, non consentire ai bambini di giocare col dispositivo e non lasciare che si attacchino alla porta con tutto il loro peso.
- Non togliere o collegare la presa con le mani bagnate per evitare scosse elettriche!
- Non posizionare bottiglie di vetro o lattine nel vano freezer. Le bottiglie o lattine potrebbero esplodere.
- Non posizionare materiali esplosivi o infiammabili nel frigo per la propria sicurezza. Posizionare le bevande con elevato contenuto alcolico in verticale e chiudendole saldamente nello scomparto frigorifero.
- Per prendere il ghiaccio nel vano freezer, non toccarlo per evitare ustioni e/o tagli.



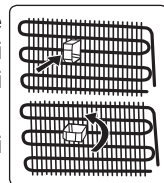
- Non toccare i cibi congelati con le mani umide! Non mangiare gelato e cubetti di ghiaccio subito dopo averli estratti dallo scomparto congelatore!
- Non ricongelare i cibi congelati dopo averli scongelati. Questa operazione potrebbe provocare conseguenze come ad esempio episodi di intossicazione alimentare.
- Non coprire la struttura o la parte superiore del frigo con elementi esterni. Ciò influisce sulle prestazioni del frigorifero.
- Fissare gli accessori del frigo durante il trasporto per evitare che si danneggino.



## Installazione e funzionamento del frigorifero

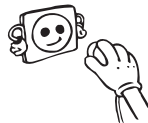
*Prima di iniziare a utilizzare il frigorifero, prestare attenzione ai seguenti punti:*

- Il voltaggio di funzionamento del frigo è 220-240 V a 50Hz.
- Il cavo di alimentazione del frigorifero ha una presa con messa a terra. La presa dovrebbe essere usata con una presa di terra dotata, al minimo, di un fusibile da 16 ampere. Nel caso in cui non si disponga di una presa conforme, rivolgersi a un tecnico qualificato.
- Non ci assumiamo la responsabilità di danni che potrebbero verificarsi in seguito a un uso senza messa a terra.
- \* Posizionare il frigorifero in un punto che non lo esponga alla luce solare diretta
- Il dispositivo si deve trovare ad almeno 50 cm da stufe, forni e dispositivi di riscaldamento. Dovrebbe inoltre trovarsi ad almeno 5 cm di distanza da forni elettrici.
- Non utilizzare il frigorifero all'aperto o lasciare sotto la pioggia.
- Quando il frigorifero si trova vicino a un congelatore, ci dovrebbero essere almeno 2 cm per evitare umidità sulla superficie esterna.
- Non posizionare nulla sul frigo e installare il frigo in un luogo adatto lasciando almeno 15 cm a disposizione sul lato superiore.
- Non mettere oggetti, soprattutto se pesanti, sul frigorifero.
- I piedini anteriori regolabili dovrebbero essere fissati all'altezza giusta per consentire al frigorifero di funzionare in modo stabile e corretto. Sarà possibile ruotare i piedini girandoli in senso orario (o in direzione opposta). Ciò dovrebbe essere fatto prima di collocare gli alimenti all'interno del frigorifero.
- Prima di usare il frigorifero, pulirlo accuratamente con acqua e aggiungere un cucchiaino di bicarbonato di sodio; quindi, risciacquare con acqua pulita e asciugare. Posizionare tutte le componenti dopo la pulizia.
- Installare i due distanziali in plastica (gli elementi applicati sulle serpentine nere - il condensatore - presenti sul retro del frigorifero) ruotandoli di 90° (come illustrato nella figura) per evitare che il condensatore tocchi la parete.
- La distanza tra l'apparecchio e la parete retrostante deve essere di massimo 75 mm.



## Prima di usare il frigo

- Quando viene usato per la prima volta o dopo il trasporto, tenere il frigorifero dritto per 3 ore, quindi collegare la spina per garantire un corretto funzionamento. In caso contrario, il compressore potrebbe venire danneggiato.
- Il frigorifero potrebbe emettere un cattivo odore al primo utilizzo; è normale. Non appena inizia a raffreddarsi il cattivo odore scompare.



## PARTE - 2. USO DELL'APPARECCHIO

### Informazioni sulla tecnologia di raffreddamento di nuova generazione

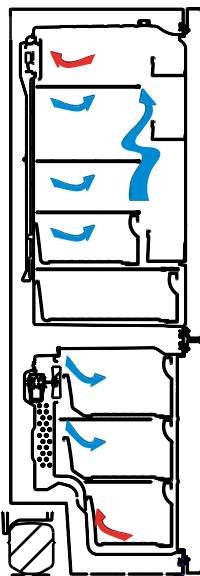
I freezer con la nuova tecnologia di raffreddamento di nuova generazione hanno un diverso sistema di funzionamento rispetto ai freezer statici. Nei normali freezer, l'aria umida che entra nel freezer e il vapore acqueo emanato dal cibo, si trasforma in brina nel comparto freezer. Per poter sciogliere questa brina, in altre parole scongelare, il frigo deve essere scollegato. Per poter tenere al freddo i cibi durante il periodo di sbrinamento, l'utente deve conservare il cibo altrove e l'utente deve pulire il ghiaccio residuo e la brina accumulata.

La situazione è completamente diversa nei comparti frigo dotati della nuova tecnologia di raffreddamento di nuova generazione. Con l'aiuto del ventilatore, in tutto il comparto freezer viene emessa aria fredda e secca. Come risultato dell'aria fredda soffiata facilmente in tutto il comparto, anche negli spazi tra i ripiani, il cibo può essere congelato in modo uniforme e corretto. E senza brina.

La configurazione del comparto frigorifero sarà simile a quella del comparto freezer. L'aria emessa dalla ventola situata sulla parte superiore del comparto frigo viene raffreddata mentre passa tra lo spazio dietro la condotta d'aria. Allo stesso tempo, l'aria soffiata attraverso i fori sulla condotta d'aria in modo che il processo di raffreddamento sia completato con successo nel comparto frigorifero. I fori sulla condotta d'aria sono progettati per una distribuzione uniforme dell'aria in tutto il comparto.

Poiché tra il comparto frigo e freezer non passa aria, non vengono miscelati odori.

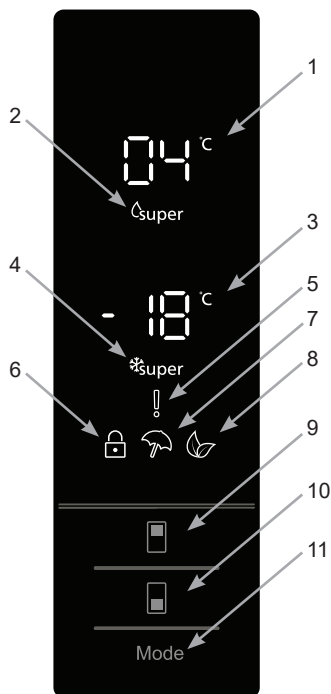
Di conseguenza, il frigo con la tecnologia di raffreddamento di nuova generazione è facile da utilizzare e offre un accesso ad un elevato volume e un aspetto estetico.



## Display e pannello di controllo

### Uso del pannello di controllo

1. Indicatore della temperatura dello scomparto frigorifero.
2. Indicatore della modalità Super Cool (super freddo).
3. Indicatore della temperatura dello scomparto congelatore.
4. Indicatore della modalità Super Freeze (super congelamento).
5. Simbolo di allarme.
6. Simbolo del Blocco Bambini.
7. Simbolo della modalità Holiday (vacanza).
8. Simbolo della modalità Economy (risparmio).
9. Permette di modificare le impostazioni del frigorifero e di attivare se lo si desidera la modalità super freddo (Super Cool). Il frigorifero può essere impostato sui valori 8, 6, 5, 4, 2 °C, Super Cool.
10. Permette di modificare le impostazioni del congelatore e di attivare se lo si desidera la modalità super congelamento (Super Freeze). Il congelatore può essere impostato sui valori -16, -18, -20, -22, -24 °C, Super Freeze.
11. Tasto 'Mode' (modalità). Permette di attivare se lo si desidera le diverse modalità (risparmio, vacanza...).



### Uso del frigo-congelatore

#### Super Freeze Mode

##### Quando usarla?

- Congelare una grande quantità di cibo che non può essere contenuta nel ripiano "fast freeze".
- Congelare piatti pronti.
- Congelare velocemente cibi freschi, per mantenerne la freschezza.

##### Come si usa?

Premere il tasto di regolazione del congelatore fino a far comparire sul pannello il simbolo Super Freeze (super congelamento). Verrà emesso un doppio segnale acustico e la modalità verrà impostata.

##### Durante questa modalità:

- È possibile regolare la temperatura del frigorifero e attivare la modalità Super Cool (super freddo). In questo caso la modalità Super Freeze (super congelamento) rimane attiva.
- Le modalità risparmio (Economy) e vacanza (Holiday) non possono essere selezionate.
- Per disattivare la modalità Super Freeze (super congelamento) ripetere la procedura di attivazione.

##### Note:

- La massima quantità di cibi freschi (in chilogrammi) congelabile nell'arco di 24 ore è visualizzata sulla etichetta dell'apparecchio.



- Per ottenere prestazioni ottimali quando il congelatore opera a piena capacità, attivare la modalità SF tre ore prima di introdurre gli alimenti freschi nel congelatore.
- Al termine di questo periodo, il frigo-congelatore emetterà un segnale acustico di allarme per informare che l'apparecchio è pronto.



La modalità Super Freeze verrà automaticamente disattivata dopo 24 ore, oppure quando il sensore del congelatore rileverà una temperatura inferiore a -32 °C.

## Modalità Super Cool (super freddo)

### Quando usarla?

- Per raffreddare e conservare una grande quantità di cibo nello scomparto frigo.
- Per raffreddare velocemente bevande.

### Come si usa?

Premere il tasto di regolazione del frigorifero fino a far comparire sul pannello il simbolo Super Cool (super freddo). Verrà emesso un doppio segnale acustico e la modalità verrà impostata.

### Durante questa modalità:

- È possibile regolare la temperatura del congelatore e attivare la modalità Super Freeze (super congelamento). In questo caso la modalità Super Cool rimane attiva.
- Le modalità risparmio (Economy) e vacanza (Holiday) non possono essere selezionate.
- Per disattivare la modalità Super Cool (super freddo) ripetere la procedura di attivazione.



## Modalità Economy (risparmio)

### Quando usarla?

Risparmio di energia. Durante periodi di utilizzo meno frequente (apertura sportello) o assenza da casa, ad esempio una vacanza, il programma Eco può fornire la temperatura ottimale e allo stesso tempo permette di risparmiare energia.

### Come si usa?

- Premere il tasto 'Mode' (modalità) fino a far comparire sul pannello il simbolo Economy.
- Se entro un secondo non viene premuto alcun tasto, la modalità verrà impostata. Il simbolo Economy lampeggerà tre volte e verrà emesso un doppio segnale acustico a conferma che la modalità è attiva.
- Gli indicatori di temperatura del congelatore e del frigorifero mostreranno il simbolo "E".
- Il simbolo Economy e la lettera "E" rimarranno visibili fino al termine della modalità.

### Durante questa modalità:

- È possibile regolare la temperatura del congelatore. Tale impostazione diverrà attiva al termine della modalità Economy.
- È possibile regolare la temperatura del frigorifero. Tale impostazione diverrà attiva al termine della modalità Economy.
- È possibile selezionare le modalità Super Cool e Super Freeze. La modalità Economy sarà automaticamente disattivata e sostituita dalla nuova modalità selezionata.
- È possibile selezionare la modalità Holiday dopo aver disattivato la modalità Economy. Verrà quindi attivata la nuova modalità selezionata.
- Per disattivare la modalità Economy, è sufficiente premere il tasto 'Mode'.



## Modalità Holiday (vacanza)

### Come si usa?

Premere il tasto 'Mode' fino a far comparire sul pannello il simbolo Holiday.

- Se entro un secondo non viene premuto alcun tasto, la modalità verrà impostata. Il simbolo Holiday lampeggerà tre volte e verrà emesso un doppio segnale acustico a conferma che la modalità è attiva.
- L'indicatore di temperatura del frigorifero mostrerà il simbolo "--".
- I simboli Holiday e "--" rimarranno visibili fino al termine della modalità.

### Durante questa modalità:

- È possibile regolare la temperatura del congelatore. Tale impostazione diverrà attiva al termine della modalità Holiday.
- È possibile regolare la temperatura del frigorifero. Tale impostazione diverrà attiva al termine della modalità Holiday.
- È possibile selezionare le modalità Super Cool e Super Freeze. La modalità Holiday sarà automaticamente disattivata e sostituita dalla nuova modalità selezionata.
- È possibile selezionare la modalità Economy dopo aver disattivato la modalità Holiday. Verrà quindi attivata la nuova modalità selezionata.
- Per disattivare la modalità Holiday, è sufficiente premere il tasto 'Mode'.



## Modalità Drink Cool (bevande fresche)

### Quando usarla?

Questa modalità è usata per raffreddare le bevande entro un tempo impostato dall'utente.

### Come si usa?

- Tenere premuto per tre secondi il tasto di regolazione dello scomparto congelatore.
- Una speciale animazione comparirà sull'indicatore del congelatore, seguita dal valore lampeggiante "05".
- Premere il tasto di regolazione del frigorifero per impostare il tempo di refrigerazione (05 - 10 - 15 - 20 - 25 - 30 minuti).
- Durante la selezione del tempo i numeri lampeggeranno tre volte sul pannello e verrà emesso un doppio segnale acustico.
- Se entro due secondi nessun tasto viene premuto, verrà impostato l'intervallo di tempo selezionato.
- Il conto alla rovescia comincerà a partire dal valore impostato, con decrementi di un minuto.
- Il valore del tempo restante lampeggerà sul pannello.
- Per disattivare questa modalità tenere premuto per tre secondi il tasto di regolazione del congelatore.



## Modalità Screen Saver (salvaschermo)

### Quando usarla?

Questa modalità permette di risparmiare energia disattivando l'illuminazione del pannello di controllo quando questo non viene utilizzato.

### Come si usa?

- Per attivare questa modalità tenere premuto per 5 secondi il tasto 'Mode'.
- Se nessun tasto viene premuto entro 5 secondi mentre questa modalità è attiva, le luci del pannello di controllo si spengono.
- Se viene premuto un qualsiasi tasto mentre le luci del pannello di controllo sono spente, le impostazioni correnti appariranno sullo schermo, permettendo di effettuare le regolazioni desiderate. Se la modalità Screen Saver non viene disattivata, e non viene premuto alcun tasto entro 5 secondi, il pannello di controllo si spegnerà nuovamente.
- Per disattivare la modalità Screen Saver, tenere nuovamente premuto per 5 secondi il tasto 'Mode'.
- Mentre la modalità Screen Saver è attiva, è possibile attivare anche il Blocco Bambini.
- Se una volta attivato il Blocco Bambini non viene premuto alcun tasto entro 5 secondi, le luci del pannello di controllo si spengono. È comunque possibile visualizzare le impostazioni correnti e le modalità attive premendo un qualsiasi tasto. Mentre le luci del pannello di controllo sono accese è possibile disattivare il Blocco Bambini come descritto nelle istruzioni relative a tale modalità.



## Funzione Blocco Bambini

### Quando usarla?


Per evitare che i bambini giochino con i comandi e alterino i valori impostati, l'apparecchio è dotato di una funzionalità di blocco bambini.

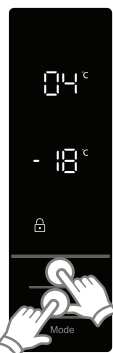
### Attivazione del Blocco Bambini

Tenere premuti simultaneamente per 5 secondi i tasti di regolazione del congelatore e del frigorifero.

### Disattivazione del Blocco Bambini

Tenere premuti simultaneamente per 5 secondi i tasti di regolazione del congelatore e del frigorifero.

 Il Blocco Bambini viene disattivato anche in caso di interruzione dell'alimentazione o di disconnessione dell'apparecchio dalla rete elettrica.



## Funzione di allarme Porta Aperta

Se la porta del frigorifero o del congelatore rimane aperta per più di due minuti, l'apparecchio emetterà il suono di allarme.

## Regolazione della temperatura

### Regolazione della temperatura del congelatore

- Il valore di temperatura inizialmente impostato sull'indicatore dello scomparto congelatore è  $-18\text{ }^{\circ}\text{C}$ .
- Premere una volta il tasto di regolazione dello scomparto congelatore.
- Premendo il tasto una prima volta, l'ultimo valore impostato lampeggerà sul pannello.
- Ad ogni successiva pressione dello stesso tasto, verrà impostata una temperatura inferiore ( $-16\text{ }^{\circ}\text{C}$ ,  $-18\text{ }^{\circ}\text{C}$ ,  $-20\text{ }^{\circ}\text{C}$ ,  $-22\text{ }^{\circ}\text{C}$ ,  $-24\text{ }^{\circ}\text{C}$ , oppure Super Freeze).
- Se si preme il tasto del congelatore fino a far comparire il simbolo Super Freeze, e non si preme alcun tasto entro un secondo, tale simbolo lampeggerà sul pannello.
- Continuando a premere medesimo il tasto, verranno nuovamente visualizzati i valori a partire da  $-16\text{ }^{\circ}\text{C}$ .
- Il valore di temperatura impostato prima dell'attivazione delle modalità Holiday, Super Freeze, Super Cool o Economy rimane inalterato quando dette modalità terminano o vengono disattivate. L'apparecchio continuerà pertanto a operare a tale valore di temperatura.



### Regolazione della temperatura del frigorifero

- Il valore di temperatura inizialmente impostato sull'indicatore dello scomparto frigorifero è  $+4\text{ }^{\circ}\text{C}$ .
- Premere una volta il tasto di regolazione dello scomparto frigorifero.
- Premendo il tasto una prima volta, l'ultimo valore impostato lampeggerà sul pannello.
- Ad ogni successiva pressione dello stesso tasto, verrà impostata una temperatura inferiore ( $+8\text{ }^{\circ}\text{C}$ ,  $+6\text{ }^{\circ}\text{C}$ ,  $+5\text{ }^{\circ}\text{C}$ ,  $+4\text{ }^{\circ}\text{C}$ ,  $+2\text{ }^{\circ}\text{C}$ , oppure Super Cool).
- Se si preme il tasto del frigorifero fino a far comparire il simbolo Super Cool, e non si preme alcun tasto entro un secondo, tale simbolo lampeggerà sul pannello.
- Continuando a premere il medesimo tasto, verranno nuovamente visualizzati i valori a partire da  $+8\text{ }^{\circ}\text{C}$ .
- Il valore di temperatura impostato prima dell'attivazione delle modalità Holiday, Super Freeze, Super Cool o Economy rimane inalterato quando dette modalità terminano o vengono disattivate. L'apparecchio continuerà pertanto ad operare a tale valore di temperatura.



## Avvertenze riguardanti la regolazione della temperatura

- Per ragioni di efficienza, si sconsiglia di utilizzare il frigorifero in ambienti con temperatura inferiore a 10 °C.
- Non cercare di modificare un'impostazione mentre è già in corso un'altra modifica.
- La temperatura ambiente, la temperatura degli alimenti appena introdotti e la frequenza di apertura della porta influenzano la temperatura dello scomparto frigorifero. Se necessario, modificare la temperatura impostata.
- La prima volta che l'apparecchio viene acceso, mantenerlo in funzione per 24 ore consecutive in modo da raggiungere la corretta temperatura di funzionamento. Durante questo periodo, non aprire la porta e non introdurre grandi quantità di alimenti nell'apparecchio.
- E' disponibile una funzione di ritardo di 5 minuti per evitare danni al compressore del frigo, quando si stacca e si riattacca la presa per azionarlo oppure in caso di interruzione dell'energia. Il frigorifero inizierà a funzionare in modo normale dopo 5 minuti.
- L'apparecchio è progettato per funzionare nell'intervallo di temperatura ambiente definito dagli standard, in base alla classe climatica specificata sulla targhetta informativa. Si sconsiglia di utilizzare il frigorifero in ambienti la cui temperatura non è compresa nell'intervallo specificato, in quanto ciò ridurrebbe l'efficienza del sistema di refrigerazione.
- Il tuo apparecchio è progettato per funzionare nell'intervallo di temperatura ambiente definito dagli standard (classi T/SN: 10 °C – 43 °C), in base alla classe climatica specificata sulla targhetta informativa. Per ragioni di efficienza del sistema refrigerante, si sconsiglia di utilizzare il apparecchio in ambienti la cui temperatura non è compresa nell'intervallo specificato. Tenere presenti le avvertenze riportate nel manuale.

Classe climatica	Temperatura ambiente °C
T	Tra 16 e 43 (°C)
ST	Tra 16 e 38 (°C)
N	Tra 16 e 32 (°C)
SN	Tra 10 e 32 (°C)

### Istruzioni importanti di installazione

Questo apparecchio è progettato per funzionare in condizioni ambientali difficili (fino a 43 °C, 110 °F) e si avvale della tecnologia 'Freezer Shield'. Quest'ultima assicura che gli alimenti congelati presenti nel congelatore non si scongelino anche se la temperatura ambiente scende fino a -15 °C. È quindi possibile installare l'apparecchio in una stanza non riscaldata senza alcuna preoccupazione che gli alimenti possano deteriorarsi. Quando la temperatura ambiente torna a livelli normali, è possibile continuare ad usare l'apparecchio nel modo usuale.


## Accessori


### Cassetti del congelatore

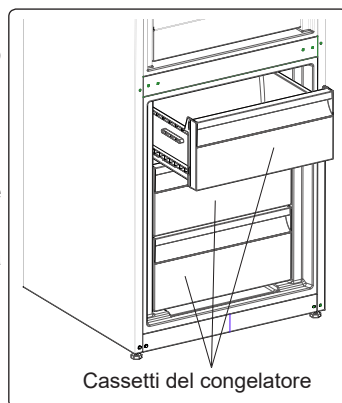
I cassetti presenti nello scomparto congelatore facilitano l'accesso agli alimenti in esso conservati.

#### Per rimuovere i cassetti:

- Estrarre quanto più possibile il cassetto.
- Tirare la parte anteriore del cassetto verso l'alto e verso l'esterno

 Per ricollocare in sede i cassetti, compiere la procedura inversa a quella sopra descritta.

 Mentre si estraggono i cassetti, tenerli sempre per la maniglia.



### Comparto Chiller (zerogradi) *(In alcuni modelli)*

Gli alimenti conservati nel comparto Chiller, anziché negli scomparti frigorifero e congelatore, mantengono più a lungo l'aspetto, la freschezza e l'aroma originali. Quando il cassetto del comparto Chiller risulta sporco, è necessario estrarlo e lavarlo con acqua.

(L'acqua gela a 0 °C, ma i cibi contenenti sale o zucchero gelano a temperature inferiori).

Il comparto Chiller è solitamente usato per conservare alimenti come pesce crudo, cibi in salamoia leggera, riso e così via.

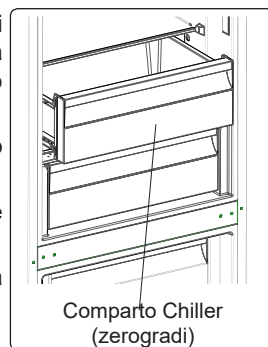
 Non collocare nel comparto Chiller gli alimenti che si desidera congelare o le vaschette usate per produrre il ghiaccio.

#### Rimozione del ripiano congelatore

- Estrarre il congelatore verso di sé, facendolo scorrere sui binari.
- Tirare il ripiano congelatore verso l'alto per rimuoverlo dal binario.

#### Note:

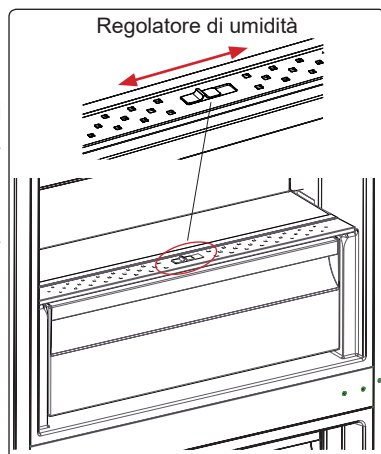
- Impostare una temperatura su 2° - la temperatura all'interno del comparto congelatore sarà inferiore a 0°.
- Impostare una temperatura su 4° - la più idonea per pesce e carne.
- Impostare una temperatura su 5° - la più idonea per alimenti freschi diversi da pesce e carne.
- Impostare una temperatura superiore a 5° - la temperatura all'interno del comparto congelatore sarà superiore a 3°.



### **Regolatore di umidità (In alcuni modelli)**

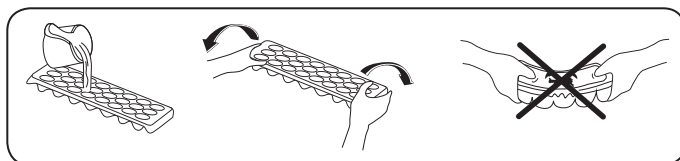
Quando il cassetto verdura è pieno, si consiglia di aprire il regolatore di umidità posto dietro il ripiano copricassetto. Ciò permette di controllare il flusso dell'aria e il tasso di umidità all'interno del cassetto, prolungando la durata degli alimenti in esso conservati.

Il regolatore di umidità, posto dietro il ripiano copricassetto, deve essere aperto se si nota la formazione di condensa sul ripiano in vetro.



### **Vaschetta per il ghiaccio**

- Riempire di acqua la vaschetta per il ghiaccio e collocarla nello scomparto congelatore.
- Una volta che l'acqua è completamente gelata, torcere la vaschetta come mostrato sotto per estrarre i cubetti di ghiaccio.



***Le descrizioni nelle immagini e nel testo della sezione potrebbero variare in base al modello di frigorifero.***

## PARTE - 3. CONSERVAZIONE DEGLI ALIMENTI

### Scomparto frigorifero

Nelle normali condizioni di utilizzo, regolare la temperatura dello scomparto frigorifero su +4 o +6 °C.

- Per ridurre l'umidità ed evitare la conseguente formazione di brina, conservare sempre i liquidi introdotti nello scomparto frigorifero all'interno di contenitori sigillati. La brina tende a concentrarsi nelle parti più fredde dell'evaporatore e, col passare del tempo, l'apparecchio richiederà sbrinatorie più frequenti.
- Non introdurre mai cibi caldi nel frigorifero. Gli alimenti caldi devono essere lasciati raffreddare a temperatura ambiente e disposti in modo da assicurare un'adeguata circolazione dell'aria all'interno dello scomparto frigorifero.
- Assicurarsi che nessun oggetto venga direttamente a contatto con la parete posteriore dell'apparecchio, poiché in questo caso si formerebbe della brina alla quale potrebbero aderire le confezioni dei prodotti. Non aprire frequentemente la porta del frigorifero.
- Si raccomanda di confezionare non strettamente la carne e il pesce pulito e collocarli sul ripiano in vetro appena sopra il cassetto verdura, dove l'aria più fredda garantisce le migliori condizioni di conservazione.
- Sistemare frutta e verdura sciolte negli appositi cassetti verdura.
- Mantenere separata la frutta dalla verdura contribuisce ad evitare che la conservazione delle verdure sensibili all'etilene (vegetali a foglia verde, broccoli, carote ecc.) venga influenzata dalla presenza di frutti che rilasciano tale gas (banane, pesche, albicocche, fichi ecc.).
- Non collocare verdura umida o bagnata nel frigorifero.
- Il periodo massimo di conservazione di tutti i prodotti alimentari dipende dalla qualità originaria del cibo e dall'ininterrotto mantenimento del ciclo di refrigerazione prima della collocazione nell'apparecchio.
- Per evitare contaminazioni reciproche, non conservare le carni insieme alla frutta o alla verdura. L'acqua eventualmente rilasciata dalla carne può contaminare altri prodotti presenti nel frigorifero. Si raccomanda di confezionare le carni e di pulire i ripiani da eventuali perdite di liquido.
- Non collocare gli alimenti davanti alle aperture del condotto dell'aria.
- Consumare gli alimenti confezionati entro la data di scadenza raccomandata.



**NOTA:** si consiglia di non conservare patate, cipolle e aglio nel frigorifero.

La seguente tabella rappresenta una guida rapida che illustra il modo più efficiente di conservare all'interno dello scomparto frigorifero gli alimenti dei principali gruppi.

Alimenti	Periodo massimo di conservazione	Come e dove collocarli
Frutta e verdura	1 settimana	Cassetto verdura
Carne e pesce	2 - 3 giorni	Confezionare in pellicola di plastica, sacchetti o contenitori per carni e sistemare sul ripiano in vetro
Formaggi freschi	3 - 4 giorni	Sull'apposito ripiano della porta
Burro e margarina	1 settimana	Sull'apposito ripiano della porta

Alimenti	Periodo massimo di conservazione	Come e dove collocarli
Prodotti in bottiglia, p. es. latte e yoghurt	Fino alla data di scadenza raccomandata dal produttore	Sull'apposito ripiano della porta
Uova	1 mese	Sull'apposito ripiano della porta
Cibi cotti		Su tutti i ripiani

## Scomparto congelatore

Nelle normali condizioni di utilizzo, regolare la temperatura dello scomparto congelatore su  $-18$  o  $-20$  °C

- Lo scomparto congelatore è usato per conservare cibi congelati, congelare alimenti freschi e produrre cubetti di ghiaccio.
- Per congelare il cibo fresco; avvolgere e sigillare correttamente gli alimenti freschi, in modo che la confezione sia chiusa ermeticamente e non vi siano fuoriuscite. Sacchetti speciali per freezer, sacchetti in polietilene e fogli di alluminio e contenitori di plastica sono l'ideale.
- Non collocare alimenti freschi accanto a cibi congelati, poiché questi ultimi potrebbero scongelarsi.
- Prima di congelare alimenti freschi, suddividerli in porzioni consumabili in un unico pasto.
- Una volta scongelato il cibo, consumarlo entro un breve periodo di tempo.
- Non introdurre mai alimenti caldi nello scomparto congelatore, poiché ciò scongelerebbe i prodotti congelati.
- In merito alla conservazione dei cibi congelati, seguire sempre le istruzioni riportate dal produttore sulle confezioni. In assenza di informazioni, non conservare il cibo per più di tre mesi dalla data di acquisto.
- Quando si acquista del cibo congelato, accertarsi sempre che sia stato conservato nelle corrette condizioni e che la confezione non sia danneggiata.
- Il cibo congelato deve essere trasportato in contenitori adatti e riposto appena possibile nel congelatore.
- Non acquistare cibo congelato la cui confezione presenta segni di umidità o rigonfiamenti anomali. È infatti probabile che tali confezioni siano state conservate a temperature inadeguate e che il loro contenuto si sia deteriorato.
- Il periodo massimo di conservazione del cibo congelato dipende dalla temperatura ambiente, dalla regolazione del termostato, dalla frequenza con la quale viene aperta la porta dello scomparto congelatore, dal tipo di alimento e dalla quantità di tempo occorsa per trasportare dal punto vendita all'abitazione i prodotti. Seguire sempre le istruzioni riportate sulle confezioni e non superare mai il periodo massimo di conservazione indicato.
- La massima quantità di alimenti freschi (in chilogrammi) congelabile nell'arco di 24 ore è indicata sull'etichetta dell'apparecchio.
- Per ottenere il massimo delle prestazioni dallo scomparto freezer, utilizzare solo i ripiani in vetro per la sezione superiore e media. Per la sezione inferiore usare il vano inferiore.
- Utilizzare il ripiano "fast freezing" per congelare il cibo di casa (e ogni altro cibo che deve congelare rapidamente) più rapidamente, grazie alla potenza di congelamento

maggiore del ripiano di raffreddamento. Il ripiano "fast freezing" è il cassetto inferiore dello scomparto freezer.



**NOTA:** se si tenta di aprire la porta immediatamente dopo averla chiusa, si incontra una certa resistenza. Ciò è normale. Una volta ristabilito l'equilibrio fra le pressioni interna ed esterna, la porta si aprirà facilmente.

**Nota importante:**


- Non ricongelare mai il cibo scongelato.
- L'aroma di alcune spezie usate in cucina (anice, basilico, crescione, aceto, aromi vari, zenzero, aglio, cipolla, senape, timo, maggiorana, pepe nero ecc.) può cambiare e diventare più marcato nei cibi conservati per lunghi periodi. Si consiglia pertanto di aggiungere solo piccole quantità di aromi al cibo da congelare, oppure di aggiungere gli aromi solo dopo lo scongelamento.
- Il periodo di conservazione dei cibi congelati dipende dal tipo di olio usato. Oli adatti al congelamento sono la margarina, il grasso di vitello, l'olio d'oliva e il burro. Inadatti risultano invece l'olio di arachide e il grasso di maiale.
- Il cibo in forma liquida deve essere congelato in recipienti di plastica, mentre per gli altri alimenti si useranno pellicole o sacchetti in plastica.



La seguente tabella fornisce una guida rapida che illustra il modo più efficiente di conservare nello scomparto congelatore i principali gruppi di alimenti.

Carne e pesce	Preparazione	Periodo massimo di conservazione (mesi)
<b>Bistecche</b>	Confezionare in alluminio/plastica	6 - 8
<b>Carne di agnello</b>	Confezionare in alluminio/plastica	6 - 8
<b>Arrosto di vitello</b>	Confezionare in alluminio/plastica	6 - 8
<b>Spezzatino di vitello</b>	In piccoli pezzi	6 - 8
<b>Spezzatino di agnello</b>	In pezzi	4 - 8
<b>Carne trita</b>	Confezionare senza l'uso di aromi	1 - 3
<b>Fratraglie (in pezzi)</b>	In pezzi	1 - 3
<b>Salame/bologna</b>	Confezionare anche se dotati di pelle	
<b>Pollo e tacchino</b>	Confezionare in alluminio/plastica	4 - 6
<b>Oca e anatra</b>	Confezionare in alluminio/plastica	4 - 6
<b>Camoscio, coniglio, cinghiale</b>	In porzioni da 2,5 kg o filetti	6 - 8
<b>Pesci d'acqua dolce (salmone, carpa, trota, lavarello)</b>	Dopo aver eliminato le interiora e le scaglie, lavare e asciugare il pesce. Rimuovere se necessario la testa e la coda	2
<b>Pesci magri (spigola, rombo, platessa)</b>		4
<b>Pesci grassi (sgombro, pesce serra, acciughe)</b>		2 - 4
<b>Molluschi e crostacei</b>	Pulire e confezionare in sacchetti	4 - 6

<b>Carne e pesce</b>	<b>Preparazione</b>	<b>Periodo massimo di conservazione (mesi)</b>
<b>Caviale</b>	Nella confezione originale, o in contenitori di alluminio o plastica	2 - 3
<b>Lumache</b>	In acqua salata, o in contenitori di alluminio o plastica	3


 **NOTA:** le carni scongelate vanno cotte come le carni fresche. Se una volta scongelata la carne non viene cotta, non deve essere nuovamente congelata.

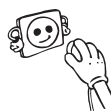
<b>Frutta e verdura</b>	<b>Preparazione</b>	<b>Periodo massimo di conservazione (mesi)</b>
<b>Fagiolini</b>	Lavare, tagliare a pezzetti e sbollentare in acqua	10 - 13
<b>Fagioli</b>	Sgranare, lavare e sbollentare in acqua	12
<b>Cavoli</b>	Pulire e sbollentare in acqua	6 - 8
<b>Carote</b>	Pulire, tagliare a pezzetti e sbollentare in acqua	12
<b>Peperoni</b>	Eliminare il gambo, tagliare a metà, rimuovere la parte centrale e sbollentare in acqua	8 - 10
<b>Spinaci</b>	Lavare e sbollentare in acqua	6 - 9
<b>Cavolfiore</b>	Rimuovere le foglie, tagliare a pezzi il cuore e immergerlo per qualche tempo in acqua con po' di succo di limone	10 - 12
<b>Melanzane</b>	Lavare e tagliare in pezzi di 2 cm	10 - 12
<b>Mais</b>	Pulire e confezionare intero oppure in grani	12
<b>Mele e pere</b>	Sbucciare e tagliare a fette	8 - 10
<b>Albicocche e pesche</b>	Tagliare a metà e rimuovere il nocciolo	4 - 6
<b>Fragole e more</b>	Lavare e rimuovere il picciolo	8 - 12
<b>Cooked fruits</b>	Aggiungere al contenitore il 10 % di zucchero	12
<b>Prugne, ciliegie, amarene</b>	Lavare e rimuovere il picciolo e il nocciolo	8 - 12

	<b>Periodo massimo di conservazione (mesi)</b>	<b>Tempo di scongelamento a temperatura ambiente (ore)</b>	<b>Tempo di scongelamento in forno (minuti)</b>
<b>Pane</b>	4 - 6	2 - 3	4-5 (220-225 °C)
<b>Biscotti</b>	3 - 6	1 - 1,5	5-8 (190-200 °C)
<b>Paste crude</b>	1 - 3	2 - 3	5-10 (200-225 °C)
<b>Torte</b>	1 - 1,5	3 - 4	5-8 (190-200 °C)
<b>Pasta fillo</b>	2 - 3	1 - 1,5	5-8 (190-200 °C)
<b>Pizza</b>	2 - 3	2 - 4	15-20 (200 °C)

Prodotti caseari	Preparazione	Periodo massimo di conservazione (mesi)	Condizioni di conservazione
<b>Latte confezionato (omogeneizzato)</b>	Nella confezione originale	2 - 3	Latte puro – nella confezione originale
<b>Formaggio, eccetto formaggi freschi</b>	Tagliare a fette	6 - 8	Per brevi periodi di conservazione si può usare la confezione originale. Per periodi più lunghi, confezionare in alluminio/plastica
<b>Burro, margarina</b>	Nella confezione originale	6	


## PARTE - 4. PULIZIA E MANUTENZIONE

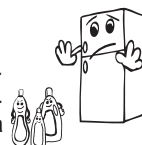
 Scollegare l'apparecchio dalla rete elettrica prima di pulirlo.



 Non lavare l'apparecchio versandovi sopra acqua.



 Non usare prodotti abrasivi, detergenti o saponi per pulire l'apparecchio. Dopo il lavaggio, sciacquare con acqua pulita e asciugare accuratamente. Una volta terminata la pulizia, ricollegare con le mani asciutte la spina all'alimentazione.



- Fare attenzione che l'acqua non penetri nell'alloggiamento della lampada o altri componenti elettrici.

- Pulire regolarmente l'apparecchio con bicarbonato di sodio sciolto in acqua tiepida.



- Pulire a mano separatamente gli accessori con acqua e sapone. Non lavare gli accessori in lavastoviglie.



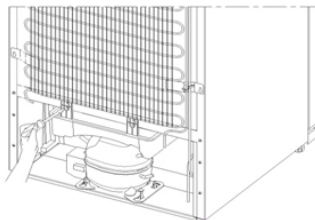
- Pulire il condensatore con una spazzola almeno due volte all'anno. Questa pratica contribuisce a ridurre i consumi energetici e ad aumentare la produttività.



  Durante la pulizia, l'apparecchio deve essere scollegato dalla rete elettrica.

## Sbrinamento

- Il frigorifero è dotato di una funzione di sbrinamento automatico. L'acqua prodotta in seguito allo sbrinamento viene convogliata attraverso il condotto di raccolta nell'apposito contenitore posto sul retro dell'apparecchio, dove evapora spontaneamente.
- Accertarsi di avere disconnesso la spina dell'apparecchio dalla rete elettrica prima di pulire il contenitore di evaporazione.
- A questo scopo, estrarre il contenitore di evaporazione dalla sua sede rimuovendo le viti come indicato nella figura. Pulire periodicamente con acqua e sapone il contenitore di evaporazione. Ciò eviterà la formazione di cattivi odori.



## Sostituzione dell'illuminazione LED

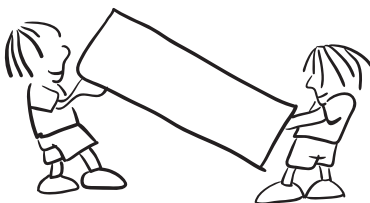


Si prega di contattare il servizio di assistenza poiché questo componente deve essere sostituito solo da personale autorizzato.

## PARTE - 5. TRASPORTO E RIPOSIZIONAMENTO

### Trasporto e riposizionamento

- È possibile conservare l'imballaggio originale e le protezioni antiurto in vista di eventuali trasferimenti dell'apparecchio (opzionale).
- Confezionare l'apparecchio in un imballo di spessore adeguato, fissato con nastro adesivo largo o funi robuste, e seguire le istruzioni riguardanti il trasporto fornite con l'imballaggio usato.
- Durante il trasporto o il trasferimento, rimuovere tutti i componenti mobili (ripiani, accessori, cassette verdura e così via) o fissarli in sede con nastro adesivo per proteggerli dagli urti.



***Durante il trasporto mantenere sempre l'apparecchio in posizione verticale.***

### Inversione della porta

- Se l'apparecchio è dotato di maniglie installate sulla superficie frontale della porta, non sarà possibile modificare il verso di apertura della porta.
- Sarà invece possibile modificare il verso di apertura della porta nei modelli senza maniglie.
- Se il modello dell'apparecchio consente di invertire il verso di apertura della porta, contattare il più vicino Centro Autorizzato di Assistenza per eseguire l'operazione.

## **PARTE - 6. PRIMA DI CONTATTARE IL SERVIZIO ASSISTENZA**

### **Errori**

L'apparecchio notifica all'utente valori non corretti di temperatura negli scomparti frigorifero e congelatore o eventuali altri problemi. I codici di errore vengono visualizzati sugli indicatori di temperatura degli scomparti frigorifero e congelatore.

<b>TIPO DI ERRORE</b>	<b>SIGNIFICATO</b>	<b>CAUSA</b>	<b>COSA FARE</b>
<b>[Sr]</b>	Indicazione di "Guasto"	Uno o più componenti sono fuori uso e c'è un guasto nel sistema di refrigerazione.	Contattare appena possibile un servizio di assistenza tecnica.
<b>[Sr] – Il valore impostato lampeggia sull'indicatore del congelatore</b>	Lo scomparto congelatore non è abbastanza freddo	Questo messaggio appare particolarmente in caso di una prolungata interruzione dell'alimentazione, oppure quando l'apparecchio viene acceso per la prima volta.	<ol style="list-style-type: none"> <li>1. Utilizzare gli alimenti entro breve tempo. Non ricongelare il cibo scongelato.</li> <li>2. Regolare la temperatura del congelatore su valori più bassi, oppure attivare la modalità Super Freeze fino al ripristino di valori normali di temperatura nello scomparto congelatore.</li> <li>3. Non introdurre alimenti freschi nell'apparecchio fino alla risoluzione del problema.</li> </ol>
<b>[Sr] – Il valore impostato lampeggia sull'indicatore del frigorifero</b>	Lo scomparto frigorifero non è abbastanza freddo	Questo messaggio appare particolarmente in caso di una prolungata interruzione dell'alimentazione, oppure quando l'apparecchio viene acceso per la prima volta. La temperatura ideale per lo scomparto frigorifero è +4 °C. Se viene visualizzato questo codice, gli alimenti corrono il rischio di deteriorarsi.	<ol style="list-style-type: none"> <li>1. Regolare la temperatura dello scomparto frigorifero su valori più bassi, oppure attivare la modalità Super Cool fino al ripristino di valori normali di temperatura.</li> <li>2. Aprire la porta il meno possibile fino alla risoluzione del problema.</li> </ol>
<b>[Sr] – Il valore impostato lampeggia sugli indicatori del frigorifero e del congelatore</b>	Indicazione "Non abbastanza freddo"	Si tratta della combinazione degli errori "non abbastanza freddo" per entrambi gli scomparti.	Questo codice di errore verrà visualizzato la prima volta che l'apparecchio viene acceso. L'indicazione scompare una volta che gli scomparti hanno raggiunto i normali livelli di temperatura.

TIPO DI ERRORE	SIGNIFICATO	CAUSA	COSA FARE
[Sr] – Il valore impostato lampeggia sull'indicatore del frigorifero	Lo scomparto frigorifero è troppo freddo	Gli alimenti cominceranno a congelare a causa della temperatura troppo bassa.	<ol style="list-style-type: none"> <li>1. Verificare se la modalità Super Cool è attiva.</li> <li>2. Aumentare la temperatura impostata per lo scomparto frigorifero.</li> </ol>
"[--]"	Indicazione di "Bassa tensione"	Questo codice compare quando la tensione di alimentazione scende sotto 170 V.	Non si tratta di un guasto. Questa funzione evita che il compressore venga danneggiato. L'indicazione scomparirà quando la tensione di rete raggiungerà nuovamente il valore corretto.

In caso di inconvenienti durante l'uso del frigorifero, prima di contattare il servizio di assistenza si prega di effettuare le seguenti verifiche.

### L'apparecchio non funziona

#### Verificare che:

- L'apparecchio sia collegato alla rete elettrica e sia acceso
- Il fusibile non sia bruciato
- L'impostazione di temperatura è sul livello corretto?
- La presa elettrica non sia difettosa. A questo scopo, collegare alla stessa presa un altro apparecchio certamente funzionante.

### L'apparecchio funziona male

#### Verificare che:

- L'apparecchio non sia sovraccarico
- Le porte siano chiuse correttamente
- Non sia presente polvere sul condensatore
- L'apparecchio sia sufficientemente distante dalle pareti circostanti

### Il funzionamento dell'apparecchio è rumoroso

Durante il normale funzionamento, l'apparecchio può emettere i seguenti rumori.

#### **Crepitii (dovuti al ghiaccio) si verificano:**

- Durante lo sbrinamento automatico.
- Durante le fasi di raffreddamento o riscaldamento (a causa della dilatazione dei materiali che compongono l'apparecchio).

**Ticchettii si verificano:** quando il termostato attiva o disattiva il compressore.

**Rumori dovuti al motore:** indicano che il compressore funziona correttamente. Il compressore può generare per breve tempo lievi rumori la prima volta che viene attivato.

**Gorgoglio o sciacquio:** è dovuto al movimento del fluido refrigerante all'interno dei condotti del sistema.

**Rumore di acqua corrente:** è dovuto al flusso dell'acqua verso il contenitore di evaporazione. Tale rumore è normale durante lo sbrinamento.

**Soffi:** si verificano durante il normale funzionamento a causa della circolazione dell'aria.

## **Accumulo di umidità all'interno dell'apparecchio**

### **Verificare se:**

- Tutti gli alimenti sono confezionati correttamente. Asciugare i contenitori prima di introdurli nell'apparecchio.
- Le porte dell'apparecchio vengono aperte con frequenza. L'umidità presente nel locale penetra nell'apparecchio ogni volta che le porte vengono aperte. L'umidità aumenta più rapidamente se le porte vengono aperte con frequenza, specialmente se il tasso di umidità ambiente è elevato.
- Si osserva un accumulo di goccioline d'acqua sulla parete posteriore dell'apparecchio. Ciò è normale dopo lo sbrinamento automatico (nei Modelli Statici).

### **Le porte non si aprono o chiudono correttamente**

#### **Verificare che:**

- Gli alimenti o le relative confezioni non impediscano la chiusura delle porte
- I compartimenti, ripiani e cassetti presenti nelle porte siano installati correttamente
- Le guarnizioni delle porte non siano rotte o lacerate
- L'apparecchio sia in posizione perfettamente orizzontale.

### **I bordi dell'apparecchio in contatto con la porta sono caldi**

Specialmente durante l'estate (temperatura ambiente elevata), le superfici in contatto con le cerniere della porta possono riscaldarsi quando il compressore è in funzione. Ciò è normale.

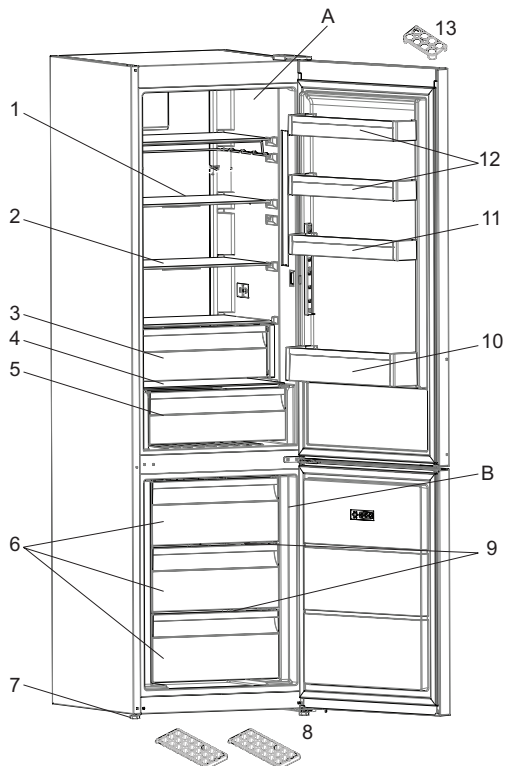
#### **Note importanti:**

- In caso di interruzione dell'alimentazione, o se l'apparecchio viene scollegato e nuovamente collegato alla rete elettrica, il gas del sistema di refrigerazione verrà destabilizzato, con conseguente apertura dell'elemento di protezione termica del compressore. L'apparecchio riprenderà il normale funzionamento dopo 5 minuti.
- Se si prevede di non utilizzare l'apparecchio per un lungo periodo di tempo (ad esempio durante le vacanze), scollegare la spina dalla presa elettrica. Sbrinare e pulire l'apparecchio, lasciando la porta aperta per evitare la formazione di muffe e odori.
- Se dopo aver seguito le istruzioni sopra riportate un problema persiste, si prega di consultare il più vicino Centro di Assistenza Autorizzato.
- L'apparecchio acquistato è progettato esclusivamente per l'uso domestico. Esso non è adatto all'uso commerciale o comune. In caso di utilizzo dell'apparecchio da parte del consumatore secondo modalità non conformi a quanto specificato, si sottolinea che il produttore e il distributore non saranno responsabili per nessun guasto o riparazione avvenuti durante il periodo di validità della garanzia.

## **Suggerimenti Per il Risparmio Energetico**

1. Installare l'apparecchio in un locale fresco e ben ventilato, al riparo dalla luce solare diretta. Non installare l'apparecchio nelle vicinanze di una fonte di calore (ad esempio un radiatore o un forno) se non per mezzo di una piastra isolante.
2. Lasciare raffreddare i cibi e le bevande calde prima di introdurli nell'apparecchio.
3. Collocare gli alimenti da scongelare nello scomparto frigorifero. La bassa temperatura del cibo congelato contribuirà a raffreddare lo scomparto frigorifero durante il processo di scongelamento, permettendo di risparmiare energia. Lasciare scongelare gli alimenti fuori dall'apparecchio si traduce in uno spreco di energia.
4. Coprire le bevande e gli altri liquidi conservati nell'apparecchio. Lasciare scoperti i liquidi provoca un aumento dell'umidità all'interno dell'apparecchio, con conseguente incremento dei consumi energetici. Coprire le bevande e gli altri liquidi contribuisce inoltre a mantenerne inalterati l'aroma e il sapore.
5. Evitare di tenere aperte le porte per lunghi periodi o di aprire le porte con eccessiva frequenza, poiché l'aria calda penetrerebbe nell'apparecchio causando l'attivazione del compressore più spesso del necessario.
6. Tenere chiuse le coperture dei comparti caratterizzati da temperature differenti (come il cassetto verdura e il comparto chiller).
7. La guarnizione della porta deve essere mantenuta pulita e flessibile. Sostituire le guarnizioni in caso di usura.

## PARTE - 7. DESCRIZIONE DELL'APPARECCHIO



Questa presentazione ha il solo scopo di fornire informazioni riguardo ai componenti dell'apparecchio. I componenti possono variare a seconda del modello.

- A) Scomparto frigorifero
- B) Scomparto congelatore
- 1) Ripiani del frigorifero
- 2) Ripiani del frigorifero
- 3) Ripiano Chiller \*
- 4) Coperchio del cassetto frutta e verdura
- 5) Cassetto frutta e verdura
- 6) Cestello congelatore
- 7) Piedini regolabili
- 8) Vaschetta per il ghiaccio
- 9) Ripiani in vetro congelatore \*
- 10) Ripiano portabottiglie
- 11) Ripiano della porta
- 12) Ripiani superiore porta
- 13) Portauova

\* In alcuni modelli

# ÍNDICE

<b>BEFORE USING THE APPLIANCE .....</b>	<b>29</b>
Advertencias generales.....	29
Advertencias de seguridad.....	32
Instalación y puesta en marcha del frigorífico .....	33
Antes de Utilizar el Frigorífico .....	34
<b>USO DEL APARATO .....</b>	<b>34</b>
Información sobre la tecnología de refrigeración de última generación.....	34
Pantalla y panel de mando.....	35
Uso del refrigerador-congelador.....	35
Modo de supercongelación.....	35
Modo de superrefrigeración .....	36
Modo económico.....	36
Modo de vacaciones .....	37
Modo de refrigeración de bebidas.....	38
Modo de ahorro de pantalla .....	38
Ajustes de temperatura .....	39
Función de bloqueo para niños.....	39
Función de alarma de puerta abierta .....	39
Ajustes de temperatura del congelador.....	39
Ajustes de temperatura del refrigerador.....	39
Advertencias de ajustes de temperatura.....	40
Accesorios.....	40
Compartimento del congelador .....	40
Estante del enfriador .....	41
Indicador de frescura .....	42
Cubitera ( <i>En algunos modelos</i> ).....	42
<b>ALMACENAMIENTO DE ALIMENTOS .....</b>	<b>43</b>
Compartimento de refrigerador .....	43
Compartimento del congelador .....	44
<b>LIMPIEZA Y MANTENIMIENTO.....</b>	<b>47</b>
<b>TRANSPORTE Y REUBICACIÓN .....</b>	<b>48</b>
Reinstalación de la puerta.....	48
<b>ANTES DE LLAMAR AL SERVICIO DE POSVENTA.....</b>	<b>49</b>
Consejos para el ahorro energético .....	52
<b>DESCRIPCIÓN DEL APARATO.....</b>	<b>53</b>

## PARTE - 1. BEFORE USING THE APPLIANCE

### Advertencias generales

*Estas instrucciones corresponden a muchos modelos. Podría existir alguna diferencia.*

**⚠ ADVERTENCIA:** Procure que no haya ninguna obstrucción en las rejillas de ventilación del propio aparato, ni en las de la estructura donde lo instale.

**⚠ ADVERTENCIA:** No utilice ningún dispositivo mecánico, ni ningún otro aparato, para acelerar el proceso de descongelación, salvo los recomendados por el fabricante.

**⚠ ADVERTENCIA:** No utilice ningún aparato eléctrico dentro de los compartimentos de comida del aparato, a menos que sean del tipo recomendado por el fabricante.

**⚠ ADVERTENCIA:** No dañe el circuito refrigerador.

**⚠ ADVERTENCIA:** Cuando coloque el electrodoméstico, asegúrese de que el cable de alimentación no esté atrapado ni dañado.

**⚠ ADVERTENCIA:** No coloque varios tomacorrientes portátiles ni fuentes de alimentación portátiles en la parte posterior del aparato.

**⚠ ADVERTENCIA:** Para evitar cualquier riesgo derivado de la inestabilidad del aparato, deberá instalarse de acuerdo a las instrucciones.

**⚠** Lea la placa informativa del interior del aparato: verá si el modelo contiene refrigerante isobutano R600a. De ser así, deberá tener cuidado durante el transporte y montaje para evitar daños en las piezas refrigerantes del aparato. Si bien el refrigerante isobutano R600a es un gas natural muy respetuoso con el medio ambiente, también es combustible; por tanto, en caso de cualquier fuga producida por daños en los componentes del circuito refrigerante, deberá alejar el frigorífico de cualquier

llama o fuente de calor y ventilar la habitación donde esté durante unos minutos.

- Trate de no dañar el circuito de gas refrigerante mientras transporte y coloque el frigorífico.
- No guarde dentro del aparato ninguna sustancia explosiva, como aerosoles que contengan propelentes inflamables.
- Este aparato está destinado al uso en hogares y entornos similares, como:
  - cocinas de personal en tiendas, oficinas y otros entornos de
  - trabajo granjas y cocinas para clientes de hoteles,
  - moteles y entornos residenciales similares entornos de alojamiento de estancia y desayuno;
  - aplicaciones de servicios de banquetes y similares.
- Si la toma de corriente no es del tipo adecuado para el enchufe del cable de corriente, debe acudir al fabricante, distribuidor, servicio técnico o similares personas capacitadas, para poder reemplazarla y evitar así cualquier peligro.
- El cable de corriente del frigorífico tiene conectado un enchufe equipado especialmente con toma a tierra. Debe conectarse a un enchufe de pared que cuente con toma a tierra y que tenga un fusible de un mínimo de 16 amperios. Acuda a un electricista autorizado para que le instale una toma adecuada en caso de no tenerla.
- Este aparato puede ser utilizado por niños mayores de 8 años, y personas con discapacidades físicas, sensoriales o mentales; o bien que carezcan de la suficiente experiencia y conocimiento, siempre y cuando sean supervisados o se les instruya en el uso del aparato por parte de personas responsables, por su seguridad. Los niños no deben jugar con el aparato. Los niños no deberán limpiar el aparato, ni realizar ninguna tarea de mantenimiento sin supervisión.

- Si el cable de alimentación está dañado, debe acudir al fabricante, distribuidor, servicio técnico o similares personas capacitadas, para poder reemplazarlo y evitar así cualquier peligro.
- Este aparato no está previsto para usarse a altitudes superiores a los 2000 m.

## Frigoríficos viejos y averiados

- Si el aparato va a sustituir a otro frigorífico viejo que disponga de cerradura o mecanismo de cierre, inutilice o desmonte dicha cerradura antes de guardarlo o desecharlo, así se evitará que los niños puedan quedar atrapados en su interior mientras juegan.



- Los viejos aparatos frigoríficos pueden contener material aislante y refrigerante que contenga CFC. Por tanto, preste la debida atención para no perjudicar al medio ambiente cuando deseché su frigorífico viejo.

Por favor, contacte con la autoridad municipal correspondiente para informarse sobre el desecho de los RAEE para su reutilización, reciclaje, y su recuperación.

### Notas:

- Por favor, lea atentamente el manual de instrucciones antes de la instalación y la puesta en marcha del aparato. La empresa no se responsabiliza de ningún daño producido por un uso incorrecto del aparato.
- Siga todas las instrucciones del aparato y del manual de instrucciones y guarde este manual en un lugar seguro para resolver los problemas que puedan ocurrir en el futuro.
- Este aparato se ha fabricado para ser destinado al uso doméstico; por tanto, sólo puede utilizarse en casa y únicamente para los fines previstos. No es adecuado para un uso comercial o común. Tales usos supondrán la anulación de la garantía que ampara al aparato, y en tal caso la empresa no será responsable de ninguna pérdida derivada de los mismos.
- Este aparato está destinado al uso doméstico, siendo válido únicamente para guardar y refrigerar comida. No es adecuado para un uso comercial o común, ni para guardar sustancias que no sean alimentos. En caso contrario, la empresa no será responsable de ninguna pérdida derivada de tal uso.

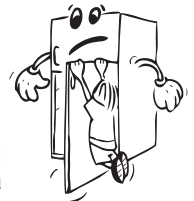
## Advertencias de seguridad

- No utilice cables alargadores ni enchufes múltiples.
- No conecte cables con enchufes dañados, rotos o viejos.
- No tire nunca del cable; no lo tuerza ni lo dañe.



- **No utilice el adaptador de enchufe.**

- Este aparato está diseñado para su uso por parte de personas adultas; no permita que los niños jueguen con él, ni que se cuelguen de la puerta.
- Para evitar el riesgo de electrocución, no enchufe ni desenchufe el aparato con las manos mojadas.
- Por su seguridad, no ponga nunca dentro del frigorífico ningún material inflamable ni explosivo. Coloque las bebidas alcohólicas de mayor graduación en posición vertical, con los tapones bien cerrados.
- No coloque nunca dentro del congelador ninguna botella de vidrio ni latas. Las botellas y latas podrían explotar.



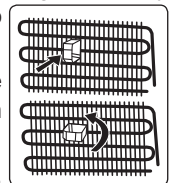
- Evitar cualquier contacto manual con el hielo: puede causar quemaduras y / o cortes.
- No toque los congelados con las manos mojadas. ¡No coma helados ni cubitos de hielo directamente sacados del congelador!
- Una vez que los alimentos estén descongelados, no los vuelva a congelar. Podría causar problemas tales como intoxicación por alimentos.
- No cubra el frigorífico ni su parte superior con nada. Afectaría al funcionamiento del frigorífico.
- Con el fin de evitar cualquier daño a los accesorios del frigorífico, sujételos firmemente durante el transporte.



## Instalación y puesta en marcha del frigorífico

*Preste atención a lo siguiente antes de usar el frigorífico:*

- El frigorífico funciona con una corriente de entre 220V - 240V a 50Hz.
- No nos hacemos responsables de los daños derivados del uso de la lavadora sin una toma a tierra.
- Coloque el frigorífico en lugares donde éste no quede expuesto a la luz solar directa.
- El aparato debe mantenerse a una distancia mínima de 50cm. de cocinas, hornos y calentadores; en cuanto a los hornos eléctricos, la distancia mínima debe ser de 5cm.
- No debe utilizarlo nunca al aire libre, ni exponerlo a la lluvia.
- Cuando coloque el frigorífico junto a un congelador, y con el fin de evitar la condensación de humedad en la superficie exterior, deberá dejar una separación de al menos 2cm. entre ambos aparatos.
- No coloque ningún objeto sobre el frigorífico, colóquelo en un lugar adecuado donde haya un espacio libre de al menos 15 cm. por encima del mismo.
- No coloque nada pesado sobre el aparato.
- Con el fin de que el frigorífico esté debidamente nivelado y funcione de manera estable, deberá ajustar las patas frontales de forma correcta. Podrá ajustarlas girándolas en sentido horario y contra horario, según sea necesario. Deberá realizar esta acción antes de colocar cualquier alimento en el frigorífico.
- Limpie todas las partes del frigorífico, antes de utilizarlo, con una solución de agua templada y una cucharilla de bicarbonato; a continuación, aclárelo con agua limpia y séquelo. Coloque de nuevo todas las piezas cuando haya terminado con la limpieza.
- Instale el separador de plástico (la pieza con paletas negras que se encuentra en la parte trasera) girándolo 90 ° (tal como se muestra en la figura) para evitar que el condensador toque la pared.
- La distancia entre el aparato y la pared debe ser de 75 mm como máximo.



## Antes de Utilizar el Frigorífico

- Con el fin de garantizar un funcionamiento correcto, y antes de utilizar el frigorífico por primera vez (o de utilizarlo tras haberlo transportado), colóquelo en posición vertical y espere 3 horas antes de enchufarlo a la corriente. De lo contrario, podría causar daños en el compresor.
- En el momento de poner el frigorífico en marcha por primera vez, puede emitir cierto olor; este olor se disipará en cuanto el frigorífico empiece a enfriarse.



## PARTE - 2. USO DEL APARATO

### Información sobre la tecnología de refrigeración de última generación

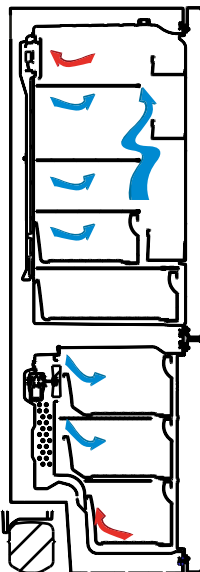
Los frigoríficos con tecnología de refrigeración de última generación tienen un sistema de funcionamiento distinto al de los refrigeradores estáticos. En los frigoríficos convencionales, el aire húmedo que se introduce en el refrigerador y el vapor de agua procedente de los alimentos hacen que se acumule escarcha en el congelador. Para derretir esta escarcha, debe apagarse el frigorífico. Durante el período en el que el refrigerador esté apagado, el usuario debe sacar los alimentos del refrigerador y colocarlos en otro contenedor refrigerado a fin de mantener los alimentos fríos.

En los frigoríficos con tecnología de refrigeración de última generación, la situación del congelador es totalmente distinta. Con la ayuda de ventiladores, se distribuye aire frío y seco por numerosos puntos del congelador. Este aire frío distribuido de manera uniforme, que llega incluso a los espacios que hay entre los estantes, permite que los alimentos se congelen de manera correcta y homogénea. Además, no se formarán depósitos de escarcha.

En el compartimento del refrigerador habrá prácticamente la misma configuración que en el compartimento del congelador. El aire emitido por el ventilador, que se encuentra en la parte superior del refrigerador, se enfría al pasar por el hueco que hay detrás del conducto de aire. Al mismo tiempo, se expulsa aire por los orificios del conducto de aire para que el proceso de refrigeración se complete debidamente en el refrigerador. Los orificios del conducto de aire están diseñados de tal modo que la distribución de aire sea homogénea en este compartimento.

Puesto que ya no queda conducto de aireación entre el congelador y el refrigerador, no se mezclarán los olores.

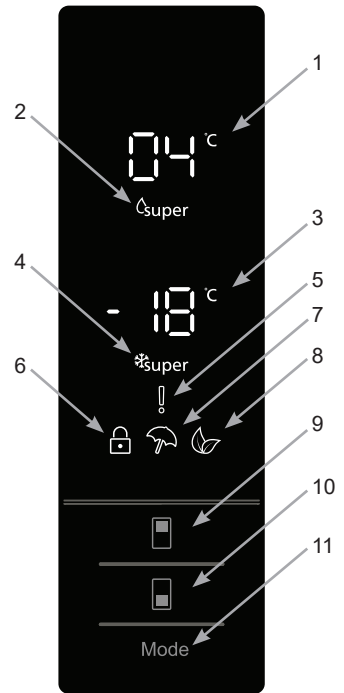
Como resultado, su refrigerador con tecnología de última generación, no solo le proporciona una enorme capacidad y un aspecto elegante, sino que además es más fácil de usar.



## Pantalla y panel de mando

### Uso del panel de mando

1. Indicador de temperatura de refrigerador.
2. Indicador de modo de superrefrigeración.
3. Indicador de temperatura de congelador.
4. Indicador de modo de supercongelación.
5. Símbolo de alarma.
6. Símbolo de bloqueo para niños.
7. Símbolo del modo de vacaciones.
8. Símbolo del modo económico.
9. Permite modificar la temperatura del refrigerador y activar el modo de superrefrigeración si así se desea. El refrigerador dispone de las opciones 8 °C, 6 °C, 5 °C, 4 °C, 2 °C o superrefrigeración.
10. Permite modificar la temperatura del congelador y activar el modo de supercongelación si así se desea. El congelador dispone de las opciones -16 °C, -18 °C, -20 °C, -22 °C, -24 °C o supercongelación.
11. Permite activar los modos que se desee (económico, vacaciones, etc.).



## Uso del refrigerador-congelador

### Modo de supercongelación

#### ¿Cuándo se debe usar?

- Congelar una gran cantidad de alimentos (demasiado grande como para que quepa en el supercongelador).
- Congelar comida rápida.
- Congelar alimentos rápidamente.
- Almacenar alimentos de temporada durante largos períodos de tiempo.

#### ¿Cómo se usa?

Pulse el botón de ajuste de temperatura del congelador hasta que se muestre en pantalla el símbolo del modo de supercongelación. El zumbador emitirá dos pitidos. Se establecerá el modo.

#### Durante este modo:

- Se puede ajustar la temperatura del refrigerador y activar el modo de superrefrigeración. En este caso continuará el modo de supercongelación.
- No se pueden seleccionar el modo económico ni el modo de vacaciones.
- El modo de supercongelación se puede cancelar del mismo modo que se activa.



## Notas:

- En la etiqueta del aparato se muestra la cantidad máxima de alimentos frescos (en kilogramos) que se pueden congelar en un período de 24 horas.
- Para que el rendimiento del aparato sea óptimo con una capacidad de congelación máxima, active el modo de supercongelación (SF) 3 horas antes de introducir alimentos frescos en el congelador.
- Al final de este período, la nevera emitirá una alarma sonora para indicar que ya está lista.



El modo de supercongelación se cancelará automáticamente transcurridas 24 horas o cuando la temperatura del sensor del congelador sea inferior a  $-32^{\circ}\text{C}$ .

## Modo de superrefrigeración

### ¿Cuándo se debe usar?

- Para enfriar grandes cantidades de alimentos.
- Para enfriar comida rápida.
- Para enfriar comida rápidamente.
- Para guardar los alimentos de temporada durante mucho tiempo.

### ¿Cómo se usa?

Pulse el botón de ajuste de temperatura del refrigerador hasta que se muestre en pantalla el símbolo del modo de superrefrigeración. El zumbador emitirá dos pitidos. Se establecerá el modo.



### Durante este modo:

- Tanto la temperatura del congelador como la temperatura del modo de supercongelación se pueden ajustar. En este caso continuará el modo de superrefrigeración.
- No se pueden seleccionar el modo económico ni el modo de vacaciones.
- El modo de superrefrigeración se puede cancelar del mismo modo que se activa.

## Modo económico

El congelador y el refrigerador funcionarán en las condiciones del modo económico establecidas en la unidad de control.

### ¿Cuándo se debe usar?

Puede activar el modo económico cuando quiera que el refrigerador reduzca su consumo eléctrico.

### ¿Cómo se usa?

- Pulse el botón "Mode" (MODO) hasta que se muestre el símbolo del modo económico.
- Si no se pulsa ningún botón durante 1 segundo. Se establecerá el modo. El símbolo del modo económico parpadeará tres veces. Cuando se haya activado el modo, el zumbador emitirá dos pitidos.
- Se mostrará la letra "E" en las secciones de la pantalla dedicadas al congelador y al refrigerador.
- El símbolo del modo económico y la letra E se iluminarán hasta que termine el modo.



### Durante este modo:

- Se puede regular la temperatura del congelador. Cuando se cancele el modo económico, se volverán a aplicar los valores que estaban seleccionados.
- Se puede regular la temperatura del refrigerador. Cuando se cancele el modo económico, se volverán a aplicar los valores que estaban seleccionados.
- Se pueden seleccionar los modos de superrefrigeración y supercongelación. El modo económico se cancela automáticamente y se activa el modo seleccionado.
- El modo de vacaciones se puede seleccionar tras cancelar el modo económico. A continuación se activará el modo seleccionado.
- Para cancelarlo, solo tiene que pulsar el botón "Mode" (Modo).

### Modo de vacaciones

#### ¿Cuándo se debe usar?

Si se va a ir de vacaciones una larga temporada y quiere vaciar el refrigerador, puede usar este modo.

#### ¿Cómo se usa?

- Pulse el botón "Mode" (MODO) hasta que se muestre el símbolo del modo de vacaciones.
- Si no se pulsa ningún botón durante 1 segundo. Se establecerá el modo. El símbolo del modo de vacaciones parpadeará tres veces. Cuando se haya activado el modo, el zumbador emitirá dos pitidos.
- Se mostrará "--" en la sección de la pantalla dedicada a mostrar la temperatura del refrigerador.
- El símbolo del modo de vacaciones y "--" se iluminarán hasta que termine el modo.



### Durante este modo:

- Se puede regular la temperatura del congelador. Cuando se cancele el modo de vacaciones, se volverán a aplicar los valores que estaban seleccionados.
- Se puede regular la temperatura del refrigerador. Cuando se cancele el modo de vacaciones, se volverán a aplicar los valores que estaban seleccionados.
- Se pueden seleccionar los modos de superrefrigeración y supercongelación. El modo de vacaciones se cancela automáticamente y se activa el modo seleccionado.
- El modo económico se puede seleccionar tras cancelar el modo de vacaciones. A continuación se activará el modo seleccionado.
- Para cancelarlo, solo tiene que pulsar el botón "Mode" (Modo).

## Modo de refrigeración de bebidas

### ¿Cuándo se debe usar?

Este modo se utiliza para enfriar bebidas en un período de tiempo regulable.

### ¿Cómo se usa?

- Pulse el botón del congelador durante 3 segundos.
- Una animación especial empezará a mostrarse en la sección del congelador y "05" parpadeará en la sección del refrigerador.
- Pulse el botón del refrigerador para ajustar el tiempo (05, 10, 15, 20, 25 o 30 minutos).
- Cuando seleccione el tiempo, los números correspondientes parpadearán tres veces en la pantalla y el zumbador emitirá dos pitidos.
- Si no se pulsa ningún botón durante 2 segundos, se establecerá el tiempo.
- La cuenta atrás comenzará a partir del tiempo seleccionado minuto a minuto.
- En la pantalla se mostrará el tiempo restante parpadeando.
- Para cancelar este modo, pulse el botón de ajuste de temperatura del congelador durante 3 segundos.



## Modo de ahorro de pantalla

### ¿Cuándo se debe usar?

Este modo se puede seleccionar para reducir el consumo eléctrico.

### ¿Cómo se usa?

- Este modo se activa al pulsar el botón "Mode" (MOD0) durante 5 segundos.
- Si durante los 5 segundos posteriores a la activación del modo no se pulsa ningún botón, se apagarán las luces del panel de mando.
- Si se pulsa algún botón estando apagadas las luces del panel de mando, se mostrarán en pantalla los ajustes actuales y podrá realizar los cambios que desee. Si no cancela el modo de ahorro de pantalla ni pulsa ningún botón en los 5 segundos posteriores, el panel de mando volverá a apagarse.
- Para cancelar el modo de ahorro de pantalla, vuelva a pulsar el botón "Mode" (MOD0) durante 5 segundos.
- Con el modo de ahorro de pantalla activado también se puede activar el bloqueo para niños.
- Si durante los 5 segundos posteriores a la activación del bloqueo para niños no se pulsa ningún botón, se apagarán las luces del panel de mando. Puede ver el último estado de los ajustes o los modos tras pulsar cualquier botón. Cuando estén encendidas las luces del panel de mando, puede cancelar el bloqueo para niños tal y como se indica en las instrucciones de este modo.



## Ajustes de temperatura

### Función de bloqueo para niños

#### ¿Cuándo se debe usar?


La función del bloqueo para niños se proporciona para impedir que los niños cambien los ajustes que usted haya realizado al jugar con los botones del aparato.

#### Activación del bloqueo para niños

Pulse durante 5 segundos y de forma simultánea los botones del congelador y del refrigerador.

#### Desactivación del bloqueo para niños

Pulse durante 5 segundos y de forma simultánea los botones del congelador y del refrigerador.

 El bloqueo para niños también se desactiva si se interrumpe el suministro eléctrico o si se desconecta el frigorífico de la red eléctrica.

### Función de alarma de puerta abierta

Si la puerta del refrigerador o del congelador permanece abierta durante más de 2 minutos, la nevera emitirá un pitido doble.

### Ajustes de temperatura del congelador

- La temperatura inicial que se muestra en el indicador del congelador es de -18 °C.
- Pulse una vez el botón de ajuste de temperatura del congelador.
- Cuando pulse este botón por primera vez, parpadeará en la pantalla el último valor seleccionado.
- Cada vez que pulse este botón, se establecerá una temperatura más baja (-16 °C, -18 °C, -20 °C, -22 °C, -24 °C o Supercongelación).
- Si pulsa el botón de ajuste de temperatura del congelador hasta que se muestre el símbolo de supercongelación y no pulsa ningún botón durante 1 segundo, parpadeará el símbolo de supercongelación.
- Si sigue pulsando el botón, comenzará a partir de -16 °C.
- El valor de temperatura seleccionado antes de que se activase el modo de vacaciones, supercongelación, superrefrigeración o económico se activará y se conservará al cancelar o terminar el modo. El electrodoméstico seguirá funcionando a esta temperatura.



### Ajustes de temperatura del refrigerador

- La temperatura inicial del indicador de ajuste del refrigerador es de +4 °C.
- Pulse una vez el botón del refrigerador.
- Cuando pulse este botón por primera vez, se mostrará el último valor seleccionado en el indicador de temperatura del refrigerador.
- Cada vez que pulse este botón, se establecerá una temperatura más baja (+8 °C, +6 °C, +5 °C, +4 °C, +2 °C o superrefrigeración).
- Si pulsa el botón de ajuste de temperatura del refrigerador hasta que se muestre el símbolo de superrefrigeración y no pulsa ningún botón durante 1 segundo, parpadeará el símbolo de superrefrigeración.
- Si sigue pulsando el botón, comenzará a partir de +8 °C.
- El valor de temperatura seleccionado antes de que se activase el modo de vacaciones, supercongelación, superrefrigeración o económico se activará y se conservará al cancelar o terminar el modo. El electrodoméstico seguirá funcionando a esta temperatura.



## Advertencias de ajustes de temperatura

- En lo que a eficacia se refiere, no se recomienda operar el refrigerador en entornos de temperaturas inferiores a los 10 °C.
- Cuando esté realizando un ajuste no comience a realizar otro ajuste.
- Los ajustes de temperatura deben realizarse en función de la frecuencia con la que se abre la puerta, la cantidad de alimentos que se conservan en el interior del frigorífico y la temperatura ambiental del lugar donde está instalado el frigorífico.
- Con el fin de permitir al frigorífico que alcance su temperatura de funcionamiento tras conectarlo a la red eléctrica, no abra a menudo las puertas ni coloque muchos alimentos en su interior. Tenga en cuenta que dependiendo de la temperatura ambiental, puede que el refrigerador requiera hasta 24 horas para alcanzar la temperatura normal de funcionamiento.
- Una función de retardo de 5 minutos se aplica para impedir que se dañe el compresor del refrigerador al conectarlo a la red eléctrica o desconectarlo de ella o en caso de que se produzca un corte eléctrico. El refrigerador comenzará a funcionar con normalidad pasados 5 minutos.
- Este aparato está diseñado para trabajar en los rangos de temperatura ambiental (T/SN = 10 °C - 43 °C) indicados en los estándares, conforme a la clase climática indicada en la etiqueta de información. No recomendamos operar este aparato fuera de los límites de temperatura indicados, dado que se ve afectada su eficacia. Compruebe las Advertencias debajo.

Clase climática	Temperatura ambiental °C
T	Entre 16 y 43 (°C)
ST	Entre 16 y 38 (°C)
N	Entre 16 y 32 (°C)
SN	Entre 10 y 32 (°C)

## Instrucciones de instalación importantes

Este aparato está diseñado para funcionar en condiciones climáticas adversas y está equipado con la tecnología 'Freezer Shield', que garantiza que no se descongelen los alimentos que haya en el congelador aunque la temperatura ambiental caiga hasta los -15 °C. De modo que puede instalar el aparato en una habitación sin calefacción sin tener que preocuparse porque se estropeen los alimentos congelados del congelador. Cuando la temperatura ambiental vuelva a ser normal, podrá seguir usando el aparato como de costumbre.


## Accesorios


### Compartimento del congelador

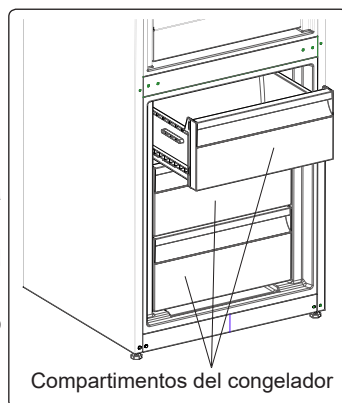
El compartimento del congelador permite acceder a los alimentos más fácilmente.

### Quitar el compartimento del congelador:

- Saque el compartimento hacia fuera todo lo que pueda.
- Tire de la parte delantera del compartimento hacia arriba y hacia fuera al mismo tiempo.

 Para volver a instalar el compartimento, invierta el procedimiento.

 Durante el proceso de extracción, agarre en todo momento el tirador del compartimento.

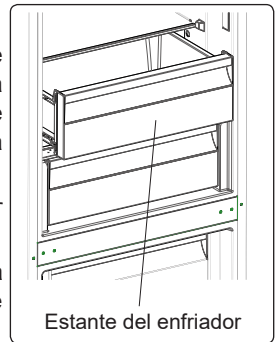


### **Estante del enfriador (En algunos modelos)**

Guardar los alimentos en el compartimento enfriador, en lugar de en los compartimentos del refrigerador o del congelador, permite a los alimentos conservar su buen aspecto, frescura y sabor durante más tiempo. Cuando la bandeja del enfriador se ensucie, extráigala y lávela con agua.

(El agua se congela a 0 °C, pero los alimentos con sal o azúcar necesitan temperaturas más bajas para congelarse).

El compartimento del enfriador se utiliza por lo general para guardar alimentos del tipo de pescado crudo, alimentos ligeramente confitados, arroz, etc.



**⚠ No coloque los alimentos que quiera congelar ni cubiteras (para hacer cubitos de hielo) en el compartimento del enfriador.**

#### **Extracción del estante enfriador:**

- Tire del estante enfriador hacia fuera, deslizándolo sobre los rieles.
- Tire del estante enfriador hacia arriba, desde el riel, para extraerlo.

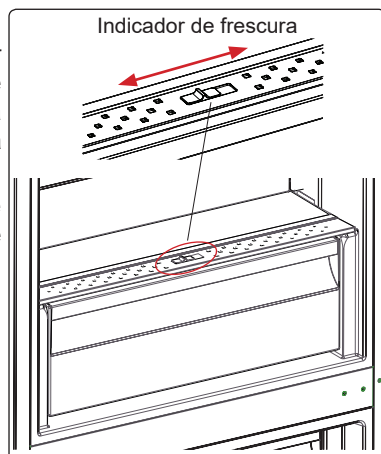
#### **Notas:**

- Establezca una temperatura de 2°, la temperatura dentro del compartimento refrigerador será inferior a 0°.
- Establezca una temperatura de 4°, la más adecuada para el pescado y la carne.
- Establezca una temperatura de 5°, la más adecuada para alimentos frescos que no sean pescado o carne.
- Establezca una temperatura superior a 5°, la temperatura dentro del compartimento refrigerador será superior a 3°.

### **Indicador de frescura (En algunos modelos)**

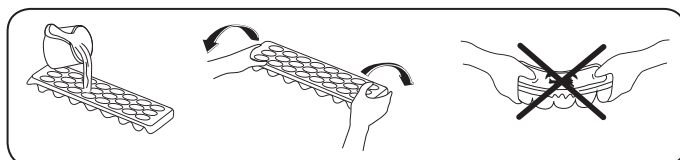
Si el cajón para fruta y verdura está lleno, el indicador de frescura ubicado en la parte frontal del cajón debe dejarse abierto. De este modo se controla el aire y la humedad que hay dentro del cajón para aumentar la vida de los alimentos que haya en su interior.

El indicador, que se encuentra tras el estante, debe abrirse si se detecta condensación en el estante de cristal.



### **Cubitera (En algunos modelos)**

- Llène de agua la cubitera y colóquela en el congelador.
- Cuando el agua se haya congelado totalmente, puede doblar la cubitera para sacar los cubitos de hielo.



**Las descripciones visuales y textuales proporcionadas en la sección de accesorios pueden variar en función del modelo de aparato que haya adquirido.**

## PARTE - 3. ALMACENAMIENTO DE ALIMENTOS

### Compartimento de refrigerador

En condiciones de funcionamiento normales, establezca la temperatura del compartimento del refrigerador en +4 o +6 °C.

- Para reducir la humedad y evitar la subsiguiente formación de escarcha, guarde los líquidos en recipientes herméticos en el refrigerador. La escarcha tiende a acumularse en las partes más frías del líquido que se evapora y con el tiempo deberá descongelarse el aparato con una mayor asiduidad.
- No coloque nunca alimentos calientes en el refrigerador. Los alimentos calientes deben dejarse enfriar a temperatura ambiental y deben colocarse de tal forma que se garantice una adecuada circulación del aire en el compartimento del refrigerador.
- Asegúrese de que no haya ningún elemento en contacto directo con la pared trasera del aparato, ya que se formará escarcha y el embalaje se pegará a ella. No abra la puerta del refrigerador con frecuencia.
- Recomendamos envolver el pescado limpio y la carne de manera holgada y guardarlos en el estante de cristal que está justo encima del compartimento para verduras, donde se encuentra el refrigerador de aire, ya que ofrece las mejores condiciones de almacenamiento.
- Almacene las frutas y verduras sueltas en los cajones para fruta y verdura.
- Almacene las frutas y verduras sueltas en el cajón para fruta y verdura.
- Al almacenar por separado las frutas y las verduras, se impide que los vegetales sensibles al etileno (verduras de hoja verde, brócoli, zanahoria, etc.) se vean afectados por las frutas que liberan gas etileno (plátanos, melocotones, albaricoques, etc.).
- No coloque vegetales húmedos en el refrigerador.
- El tiempo de conservación de los alimentos depende de la calidad inicial del alimento y de si este disfrutó de un ciclo ininterrumpido de refrigeración antes de meterse en el refrigerador.
- Para evitar la contaminación cruzada no almacene productos de carne con frutas o verduras. El agua que sale de la carne podría contaminar otros productos que haya en el refrigerador. Debe envasar los productos de carne y limpiar el líquido que se haya derramado en los estantes.
- No coloque alimentos en frente del conducto de aireación.
- Consuma los alimentos envasados antes de la fecha de caducidad recomendada.



**NOTA:** Las patatas, cebollas y el ajo no se deben guardar en el refrigerador.

La siguiente tabla le servirá de referencia rápida para determinar la manera más eficaz de almacenar en el refrigerador los principales grupos de alimentos.

Alimento	Tiempo máximo de conservación	Cómo y dónde almacenarlos
Vegetales y frutas	1 semana	Cajón para vegetales
Carne y pescado	2-3 días	Envolver en bolsas o film de plástico o guardar en un recipiente para carne y colocar en el estante de cristal.

Alimento	Tiempo máximo de conservación	Cómo y dónde almacenarlos
<b>Queso fresco</b>	3-4 días	En su estante de puerta
<b>Mantequilla y margarina</b>	1 semana	En su estante de puerta
<b>Productos embotellados, como leche y yogur</b>	Hasta la fecha de caducidad recomendada por el productor	En su estante de puerta
<b>Huevos</b>	1 mes	En el estante para huevos
<b>Alimentos cocinados</b>		En cualquier estante

## Compartimento del congelador

En condiciones de funcionamiento normales, establezca la temperatura del compartimento del congelador en  $-18$  o  $-20$  °C.

- El congelador se utiliza para almacenar alimentos congelados, congelar alimentos frescos y hacer cubitos de hielo.
- Para congelar alimentos frescos, envolver y sellar los alimentos frescos adecuadamente, es decir, el envase debe ser hermético y no debe tener filtraciones. Son ideales las bolsas especiales para congeladores, las bolsas de polietileno con papel de aluminio y los recipientes de plástico.
- No almacene alimentos frescos junto a alimentos congelados, ya que estos podrían descongelarse.
- Antes de congelar alimentos frescos, divídalos en porciones que se puedan consumir de una sentada.
- Los alimentos descongelados deben consumirse en un corto período de tiempo.
- No coloque nunca alimentos calientes en el congelador, ya que descongelarán los alimentos congelados.
- A la hora de almacenar alimentos, siga las instrucciones proporcionadas por el fabricante en el envase del alimento. Si un alimento no proporciona información en su envase, no debe almacenarse más de 3 meses tras la fecha de compra.
- Al comprar alimentos congelados, asegúrese de que se hayan almacenado en condiciones adecuadas y que no se haya dañado el envase.
- Los alimentos congelados deben transportarse en contenedores adecuados y colocarse en el congelador lo antes posible.
- No compre alimentos congelados si el envase presenta indicios de humedad o está hinchado de forma anómala. Puede que se haya almacenado a una temperatura inadecuada y que el contenido se haya deteriorado.
- El tiempo de conservación de los alimentos congelados depende de la temperatura ambiental, la temperatura seleccionada en el termostato, la frecuencia con la que se abre la puerta, el tipo de alimento y el tiempo transcurrido para transportar el producto desde la tienda hasta el domicilio. Siga en todo momento las instrucciones impresas en el envase y no supere nunca el tiempo de conservación indicado.
- En la etiqueta del aparato se muestra la cantidad máxima de alimentos frescos (en kg) que se puede congelar en un período de 24 horas.
- Para aprovechar al máximo el espacio del congelador, use los estantes de cristal de la sección superior y media y el cajón inferior de la sección inferior.

**NOTA:** Si intenta abrir la puerta del congelador justo después de haberla cerrado, verá que cuesta abrirla. Es normal. Una vez que se haya alcanzado el equilibrio, la puerta se abrirá con facilidad.

**Nota importante:**


- No vuelva a congelar alimentos ya descongelados.
- El sabor de algunas especias de platos cocinados (anís, basilica, berros, vinagre, especias variadas, jengibre, ajo, cebolla, mostaza, tomillo, mejorana, pimienta negra, etc.) cambia y coge un sabor fuerte cuando se guardan durante mucho tiempo. Por este motivo recomendamos añadir pequeñas cantidades de especias a los alimentos que vaya a congelar o añadir las especias que se desee tras descongelar los alimentos.
- El tiempo de conservación de los alimentos depende del aceite que se utilice. Algunos de los aceites adecuados para conservar alimentos son margarina, grasa de ternero, aceite de oliva y mantequilla. El aceite de cacahuete y la grasa de cerdo no sirven para conservar alimentos.
- Los alimentos líquidos deben congelarse en recipientes de plástico. El resto de alimentos debe congelarse en bolsas o film de plástico.



La siguiente tabla le servirá de referencia rápida para determinar la manera más eficaz de almacenar los principales grupos de alimentos en el congelador.

Carne y pescado	Preparación	Tiempo máximo de conservación (meses)
<b>Bistec</b>	Envolver en film.	6 - 8
<b>Carne de cordero</b>	Envolver en film.	6 - 8
<b>Ternera asada</b>	Envolver en film.	6 - 8
<b>Tacos de ternera</b>	En trozos pequeños.	6 - 8
<b>Tacos de cordero</b>	En trozos.	4 - 8
<b>Carne picada</b>	En un envase sin especias.	1 - 3
<b>Menudillos (piezas)</b>	En trozos.	1 - 3
<b>Salami/salchichas de Bolonia</b>	Se deben guardar en un paquete aunque tengan piel.	
<b>Pollo y pavo</b>	Envolver en film.	4 - 6
<b>Ganso y pato</b>	Envolver en film.	4 - 6
<b>Ciervo, conejo y jabalí</b>	En porciones de 2,5 kg o en filetes.	6 - 8
<b>Pescados de agua dulce (salmón, carpa, siluro)</b>		2
<b>Pescados magros (lubina, rodaballo, lenguado)</b>	Tras limpiar las entrañas y escamas del pescado, lávelo y séquelo. Si fuese necesario, quítele la cola y la cabeza.	4
<b>Pescados grasos (atún, verdel, anjova, anchoa)</b>		2 - 4
<b>Mariscos</b>	Limpios y en una bolsa.	4 - 6

Carne y pescado	Preparación	Tiempo máximo de conservación (meses)
<b>Caviar</b>	En su envase o en un contenedor de aluminio o de plástico.	2 - 3
<b>Caracoles</b>	En agua salada o en un contenedor de aluminio o de plástico.	3

 **NOTA:** La carne descongelada se debe cocinar como si fuese carne fresca. Si no se cocina la carne tras haberla descongelado, no debe volver a congelarse.

Vegetales y frutas	Preparación	Tiempo máximo de conservación (meses)
<b>Habichuelas y alubias</b>	Lavar, cortar en trozos pequeños y hervir en agua.	10 - 13
<b>Alubias</b>	Pelar, lavar y hervir en agua.	12
<b>Repollo</b>	Limpiar y hervir en agua.	6 - 8
<b>Zanahoria</b>	Limpiar, cortar en rodajas y hervir en agua.	12
<b>Pimienta</b>	Cortar el tallo, cortar en dos trozos, quitar el corazón y hervir en agua.	8 - 10
<b>Espinacas</b>	Lavar y hervir en agua.	6 - 9
<b>Coliflor</b>	Quitar las hojas, cortar en pedazos el corazón y dejar en agua con un poco de jugo de limón durante un rato.	10 - 12
<b>Berenjena</b>	Cortar en trozos de 2 cm tras lavar.	10 - 12
<b>Maíz</b>	Limpiar y envasar con su tallo o como maíz tierno.	12
<b>Manzanas y peras</b>	Pelar y cortar en rodajas.	8 - 10
<b>Albaricoques y melocotones</b>	Cortar en dos trozos y quitar la pipita.	4 - 6
<b>Fresas y moras</b>	Lavar y pelar.	8 - 12
<b>Frutas cocinadas</b>	Añadir un 10 % de azúcar al contenedor.	12
<b>Ciruelas, cerezas y bayas agrias</b>	Lavar y pelar los tallos.	8 - 12

	Tiempo máximo de conservación (meses)	Tiempo de descongelación a temperatura ambiental (horas)	Tiempo de descongelación en horno (minutos)
<b>Pan</b>	4 - 6	2 - 3	4-5 (220-225 °C)
<b>Galletas</b>	3 - 6	1 - 1,5	5-8 (190-200 °C)
<b>Pastelitos</b>	1 - 3	2 - 3	5-10 (200-225 °C)
<b>Pastel</b>	1 - 1,5	3 - 4	5-8 (190-200 °C)
<b>Masa de hojaldre</b>	2 - 3	1 - 1,5	5-8 (190-200 °C)
<b>Pizza</b>	2 - 3	2 - 4	15-20 (200 °C)

Productos lácteos	Preparación	Tiempo máximo de conservación (meses)	Condiciones de almacenamiento
Leche envasada (homogeneizada)	En su propio envase.	2 - 3	Leche pura: en su propio envase.
Queso (salvo el queso blanco)	En lonchas.	6 - 8	El envase original se puede utilizar para un almacenamiento de corta duración. Para períodos más largos, mantener envuelto en film.
Mantequilla y margarina	En su envase.	6	

## PARTE - 4. LIMPIEZA Y MANTENIMIENTO



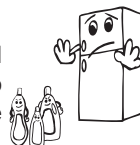
Antes de realizar tareas de limpieza, desconecte la unidad del suministro eléctrico.



No lave el aparato vertiendo agua sobre él.



No utilice jabones, detergentes ni productos abrasivos para limpiar el aparato. Después de haberlo lavado, enjuáguelo con agua limpia y séquelo con cuidado. Cuando haya terminado de limpiarlo, vuelva a conectar el enchufe a la red eléctrica con las manos secas.



- Asegúrese de que no entre agua en el receptáculo de las luces ni otros componentes eléctricos.

- El aparato debe limpiarse periódicamente con una solución de agua tibia y bicarbonato sódico.



- Limpie los accesorios por separado, a mano y con agua y jabón. No lave los accesorios en el lavavajillas.



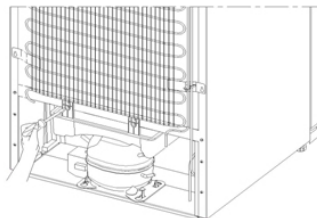
- Limpie el condensador con un cepillo al menos dos veces al año. Esto le ayudará a ahorrar en electricidad y a mejorar la productividad.



**Durante las tareas de limpieza debe desconectarse el aparato de la red eléctrica.**

## Descongelación

- Este refrigerador se descongela automáticamente. El agua resultante de la descongelación pasa por el canal de recogida de agua, entra en el contenedor de evaporación que se encuentra detrás del refrigerador y ahí se evapora.
- Asegúrese de haber desconectado el enchufe del refrigerador antes de limpiar el contenedor de evaporación.
- Extraiga el contenedor de evaporación de su sitio quitando los tornillos tal como se indica. Límpielo con agua y jabón a intervalos específicos. De este modo se evitará que se generen olores.



## Cambio de las luces LED

Para cambiar cualquiera de los LED, póngase en contacto con el centro de servicio autorizado más cercano.

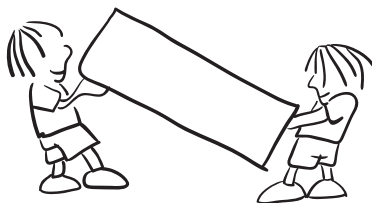
## PARTE - 5. TRANSPORTE Y REUBICACIÓN

### Transporte y reubicación

- El embalaje original y la espuma se pueden conservar para volver a transportar el aparato (opcional).
- Sujete el aparato con un embalaje grueso, bandas o cuerdas fuertes y siga las instrucciones de transporte que se suministran en el embalaje.
- Cuando vaya a reubicar o transportar el aparato, quite todas las piezas móviles (estantes, accesorios, cajones para vegetales, etc.) o fíjelas al aparato protegiéndolas con bandas de los golpes.



***El aparato debe transportarse siempre en posición vertical.***



### Reinstalación de la puerta

- No se puede cambiar la dirección en la que se abre la puerta si los tiradores están instalados en la superficie frontal de la puerta del aparato.
- Se puede cambiar la dirección en la que se abre la puerta en aquellos modelos que no tienen tiradores.
- Si se puede cambiar la dirección en la que se abre la puerta de su aparato, póngase en contacto con el Centro de servicio autorizado más cercano para hacerlo.

## PARTE - 6. ANTES DE LLAMAR AL SERVICIO DE POSVENTA

### Errores

El aparato le indicará si hay algún problema o si la temperatura del congelador o del refrigerador está a un nivel inadecuado. Los códigos de advertencia se muestran en los indicadores del refrigerador y del congelador.

TIPO DE ERROR	SIGNIFICADO	POR QUÉ	QUÉ HACER
[Sr]	Advertencia "Failure" (Fallo)	Hay una o varias partes averiadas o hay un fallo en el proceso de refrigeración.	Llame a un agente de servicio para obtener asistencia lo antes posible.
[Sr] (Servicio): el valor establecido parpadea en el indicador de temperatura del congelador	El compartimento del congelador no está lo suficientemente frío.	Esta advertencia aparece especialmente si se ha producido un fallo de alimentación durante mucho tiempo o si se utiliza el aparato por primera vez.	<ol style="list-style-type: none"> <li>1. Consuma el alimento en un corto período de tiempo. No congele alimentos que se hayan descongelado.</li> <li>2. Seleccione una temperatura más baja en el congelador o active el modo de supercongelación hasta que el compartimento alcance la temperatura normal.</li> <li>3. No coloque alimentos en el aparato hasta que se haya eliminado el fallo.</li> </ol>
[Sr] (Servicio): el valor establecido parpadea en el indicador de temperatura del refrigerador	El compartimento del refrigerador no está lo suficientemente frío.	Esta advertencia aparece especialmente si se ha producido un fallo de alimentación durante mucho tiempo o si se utiliza el aparato por primera vez. La temperatura ideal del compartimento del refrigerador es de +4 °C. Si ve esta advertencia, los alimentos corren el riesgo de estropearse.	<ol style="list-style-type: none"> <li>1. Seleccione una temperatura más baja en el refrigerador o active el modo de superrefrigeración hasta que el compartimento alcance la temperatura normal.</li> <li>2. Evite abrir la puerta en la medida de lo posible hasta que se haya eliminado el fallo.</li> </ol>
[Sr] (Servicio): el valor establecido parpadea en el indicador de temperatura del congelador y del refrigerador	Advertencia "Not cold enough" (Frío insuficiente)	Es una combinación del error "Not cool enough" (Frío insuficiente) de ambos compartimentos.	Verá este fallo al encender el aparato por primera vez. Se borrará cuando los compartimentos alcancen su temperatura normal.

TIPO DE ERROR	SIGNIFICADO	POR QUÉ	QUÉ HACER
[Sr] (Servicio): el valor establecido parpadea en el indicador de temperatura del refrigerador	Compartimento de refrigerador demasiado frío.	Los alimentos comenzarán a congelarse porque la temperatura es muy baja.	1. Compruebe si está activado el modo de superrefrigeración. 2. Seleccione una temperatura menos fría en el refrigerador.
"[-]"	Advertencia "Low voltage" (Voltaje bajo).	Esta advertencia se muestra si el suministro eléctrico proporciona un voltaje inferior a 170 V.	Esto no es un fallo. Evita que se dañe el compresor. Esta advertencia se eliminará cuando el voltaje alcance el nivel requerido.

Si tiene algún problema con el refrigerador, compruebe lo siguiente antes de ponerse en contacto con el servicio de posventa.

### El refrigerador no funciona

#### Compruebe lo siguiente:

- ¿Hay alguna avería eléctrica?
- ¿Ha enchufado la clavija correctamente en la toma?
- ¿Se ha fundido el fusible del enchufe del aparato o el fusible del cuadro de luz?
- ¿La temperatura es la correcta?
- ¿La toma de pared está averiada? Para comprobarlo, enchufe el frigorífico en otra toma que está seguro que funciona.

### El refrigerador no funciona bien

#### Compruebe lo siguiente:

- ¿La temperatura es la correcta?
- ¿Abre la puerta del frigorífico con frecuencia o durante bastante tiempo?
- ¿La puerta está bien cerrada?
- ¿Colocó algún plato o comida de forma que toque la parte trasera, y evita esto la circulación de aire?
- ¿Ha llenado el frigorífico demasiado?
- ¿Hay suficiente espacio entre el frigorífico y las paredes?
- ¿La temperatura ambiente está entre las indicadas en el manual?

### El refrigerador hace ruido

El aparato puede hacer cualquiera de los siguientes ruidos durante su funcionamiento normal.

#### Ruido de hielo resquebrajándose:

- Durante la descongelación automática.
- Cuando el aparato se enfría o calienta (debido a la expansión del material del aparato).

**Ruido de chasquido:** Cuando el termostato enciende o apaga el compresor.

**Ruido de motor:** Indica que el compresor está funcionando con normalidad. El compresor puede hacer más ruido durante un breve período de tiempo cuando se activa por primera vez.

**Ruido de burbujas y salpicaduras:** Se produce como consecuencia del flujo de refrigerante por los tubos del sistema.

**Ruido de flujo de agua:** Se produce por el agua que fluye hacia el contenedor de evaporación. Este ruido es normal durante el proceso de descongelación.

**Ruido de aire circulando:** Se produce durante el funcionamiento normal del sistema debido a la circulación del aire.

### **Se acumula humedad en el interior del refrigerador**

#### **Compruebe lo siguiente:**

- Los alimentos están debidamente envasados. Los contenedores deben estar secos antes de colocarse en el refrigerador.
- Las puertas del frigorífico se abren con frecuencia. Cada vez que se abren las puertas del frigorífico, entra la humedad de la habitación. La humedad aumenta a un mayor ritmo si las puertas se abren con frecuencia, en especial si la humedad de la habitación es elevada.
- Se acumulan gotas de agua en la pared trasera. Esto es algo normal tras la descongelación automática (en los modelos estáticos).

### **Las puertas no se abren o cierran bien**

#### **Compruebe lo siguiente:**

- Hay algún alimento o envase que impida que la puerta se cierre del todo.
- Los cajones, estantes y compartimentos de la puerta están colocados correctamente.
- Las juntas de estanqueidad de las puertas están rotas o estropeadas.
- El frigorífico está nivelado.

### **Los bordes del frigorífico que están en contacto con la junta de la puerta están calientes.**

En especial durante el verano (clima cálido), las superficies que están en contacto con la junta de la puerta pueden calentarse durante el funcionamiento del compresor. Es normal.

#### **NOTAS IMPORTANTES:**

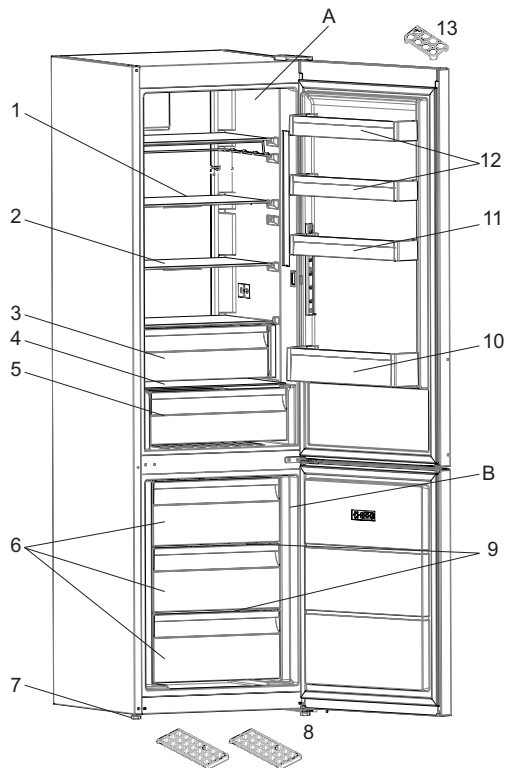
- El fusible de protección térmica del compresor se desconectará si se producen cortes repentinos de electricidad o después de desenchufar el electrodoméstico, porque el gas del sistema de refrigeración no está estabilizado. Esto es algo muy normal y el frigorífico volverá a funcionar en 4 o 5 minutos.
- La unidad de refrigeración del frigorífico está oculta en la pared trasera. Por lo tanto, pueden aparecer gotas de agua o hielo en la superficie trasera del frigorífico debido al funcionamiento del compresor en intervalos específicos. Esto es normal. No es necesario iniciar la descongelación manual a menos que se forme demasiado hielo.
- Desenchufe el frigorífico si no lo va a utilizar durante mucho tiempo (por ejemplo, durante las vacaciones de verano). Limpie el frigorífico de acuerdo con el capítulo dedicado a la limpieza y deje la puerta abierta para evitar humedad y olores.
- El electrodoméstico que ha comprado se ha diseñado para un uso doméstico y únicamente se puede utilizar en viviendas y con los fines indicados. No es adecuado para uso comercial. Si el consumidor utiliza el electrodoméstico de alguna manera no conforme con estas características, insistimos en que el fabricante y el distribuidor no serán responsables de ningún tipo de reparación o fallo durante el periodo de garantía.

- Si el problema continúa tras haber seguido todas las instrucciones mencionadas anteriormente, consulte a un proveedor de servicios autorizado.

## **Consejos para el ahorro energético**

1. Coloque el frigorífico en lugares frescos y bien ventilados, evitando la exposición a la luz solar directa, y lejos de fuentes de calor (radiadores, cocinas, y otros). O bien deberá utilizar placas aislantes.
2. Espere a que se enfríen los alimentos y bebidas fuera del frigorífico antes de colocarlos dentro del mismo.
3. Coloque los congelados en el compartimento frigorífico para que se vayan descongelando. La baja temperatura de estos congelados, además, ayudará a enfriar el frigorífico mientras se descongelan. De esta forma se ahorra energía. De lo contrario, descongelándolos fuera, se pierde energía.
4. Asegúrese de que cualquier bebida o líquido esté bien tapado al colocarlo en el frigorífico. De lo contrario aumentará la humedad interior del aparato. De esta forma el frigorífico necesitará trabajar más durante más tiempo. Por otra parte, al tapar las bebidas o líquidos se evita que se atenúe su olor o sabor.
5. Procure abrir la puerta el menor tiempo posible cuando coloque alimentos o bebidas.
6. Mantenga cerradas las tapas de los diferentes compartimentos del aparato (cajón de verduras, refrigerador, y otros).
7. Mantenga siempre limpia y en buen estado (flexible) la junta de la puerta. Si se desgasta, cámbiela por otra nueva.

## PARTE - 7. DESCRIPCIÓN DEL APARATO



Esta presentación sobre las piezas del aparato solo se ofrece a título informativo. Las piezas pueden variar según el modelo de aparato.

- |   |                                   |
|---|-----------------------------------|
| A) Compartimento de refrigerador          | 8) Cubitera                       |
| B) Freezer Compartimento de congelador    | 9) Estante de vidrio congelador * |
| 1) Estantes de refrigerador               | 10) Estante portabotellas         |
| 2) Estantes de refrigerador               | 11) Estante de puerta             |
| 3) Estante del enfriador *                | 12) Estantes de puerta            |
| 4) Cubierta de cajón para fruta y verdura | 13) Huevera                       |
| 5) Cajón para fruta y verdura             |                                   |
| 6) Cajón congelador                       |                                   |
| 7) Patas de nivelación                    |                                   |

\* En algunos modelos

# ÍNDICE

<b>ANTES DE UTILIZAR O APARELHO .....</b>	<b>55</b>
Avisos Gerais de Segurança .....	55
Instruções de Segurança.....	57
Instalar e operar com o seu frigorífico .....	58
Antes de usar o seu frigorífico.....	59
<b>UTILIZAR O ELETRODOMÉSTICO .....</b>	<b>59</b>
Informação sobre a tecnologia de arrefecimento de nova geração .....	59
Visor e Painel de Controlo.....	60
Manusear o seu Congelador Frigorífico .....	60
Modo de Super Congelação .....	60
Modo de Super Frio .....	61
Modo de Economia .....	61
Modo de férias .....	62
Modo de Bebida Fria.....	62
Modo de Proteção de Ecrã .....	63
Função de Bloqueio Infantil .....	63
Função de Alarme de Porta Aberta .....	63
Definições de Temperatura .....	64
Definições de Temperatura do Congelador.....	64
Definições de Temperatura do Refrigerador .....	64
Avisos de Configurações de Temperatura.....	65
Acessórios .....	66
Caixa do Congelador .....	66
Prateleira do Refrigerador.....	66
Marcador de Fresco .....	67
Bandeja de gelo .....	67
<b>ARMAZENAMENTO DE ALIMENTOS .....</b>	<b>68</b>
Compartimento do Frigorífico .....	68
Compartimento do Congelador .....	69
<b>LIMPEZA E MANUTENÇÃO .....</b>	<b>72</b>
<b>TRANSPORTE E REPOSICIONAMENTO .....</b>	<b>73</b>
Reposicionar a porta .....	73
<b>ANTES DE CONTACTAR O SERVIÇO PÓS-VENDAS .....</b>	<b>74</b>
Dicas Para Poupar Energia .....	77
<b>DESCRIÇÃO DO ELETRODOMÉSTICO .....</b>	<b>78</b>

## **PARTE - 1. ANTES DE UTILIZAR O APARELHO**

### **Avisos Gerais de Segurança**

*Estas instruções correspondem a muitos modelos. Poderão existir algumas diferenças entre eles.*

**⚠ AVISO:** Mantenha as aberturas de ventilação, no revestimento do eletrodoméstico ou na estrutura embutida, livres de obstruções.

**⚠ AVISO:** Não utilize dispositivos mecânicos ou outros meios para acelerar o processo de descongelamento que não os recomendados pelo fabricante.

**⚠ AVISO:** Não utilize eletrodomésticos elétricos dentro dos compartimentos de armazenamento de alimentos do eletrodoméstico a menos que tal seja recomendado pelo fabricante.

**⚠ AVISO:** Não danifique o circuito de refrigeração.

**⚠ AVISO:** Quando posicionar o aparelho, certifique-se de que o cabo de alimentação não está preso ou danificado.

**⚠ AVISO:** Não coloque várias tomadas portáteis ou fontes de alimentação portáteis na parte traseira do aparelho.

**⚠ AVISO:** De modo a evitar quaisquer perigos resultantes da instabilidade do eletrodoméstico, o mesmo deverá ser fixado de acordo com as instruções seguintes:

**⚠** Se o seu eletrodoméstico utilizar R600a como refrigerante (estas informações serão fornecidas na identificação do congelador) deverá tomar cuidado durante o transporte e instalação para evitar que elementos do congelador fiquem danificados. O R600a é amigo do ambiente e um gás natural, no entanto, explosivo. Na eventualidade de uma fuga devido a danos dos elementos do congelador, afaste o seu frigorífico de chamas vivas ou fontes de calor e ventile, durante alguns minutos, a divisão onde se localiza o frigorífico.

- Enquanto transporta e posiciona o frigorífico, não danifique o circuito de gás do congelador.
- Não armazene substâncias explosivas, como por exemplo,

latas de aerossóis com propulsor inflamável neste eletrodoméstico.

- O eletrodoméstico deverá ser utilizado em aplicações domésticas e residenciais, como por exemplo:
  - áreas de cozinha em lojas, escritórios e outros ambientes de trabalho.
  - quintas e por clientes em hotéis, motéis e outros tipos de ambientes residenciais.
  - ambientes tipo residencial;
  - aplicações de não retalho, catering e similares.
- Se a tomada não coincidir com a ficha do frigorífico, deverá ser substituída pelo fabricante, agente de serviço ou pessoa de qualificação similar de modo a evitar perigos.
- Uma tomada de ligação a terra especial foi conectada ao cabo elétrico do seu frigorífico. Esta tomada deverá ser utilizada com uma tomada de ligação a terra especial de 16 amperes. Se não existir tomada na sua casa, por favor, instale uma com a ajuda de um electricista autorizado.
- Este eletrodoméstico pode ser utilizado por crianças a partir dos 8 anos de idade e superior e por pessoas (incluindo crianças) com capacidades mentais, sensoriais e físicas reduzidas ou com falta de experiência ou conhecimento a menos que tenham sido supervisionados ou tenham recebido instruções relativamente à utilização do eletrodoméstico de forma segura e que tenham entendido os perigos envolvidos. As crianças não devem brincar com o eletrodoméstico. A limpeza e a manutenção por parte do utilizador não deverão ser realizadas por crianças sem supervisão.
- Se o cabo elétrico estiver danificado, deverá ser substituído pelo fabricante, agente de serviço ou pessoa qualificada similar de modo a evitar perigos.
- Este eletrodoméstico não tem como objetivo ser utilizado em altitudes que excedam 2000 m.

## Frigoríficos antigos e que não funcionam

- Se o seu frigorífico ou congelador antigo tiver um cadeado, quebre ou remova o cadeado antes de o eliminar, uma vez que crianças podem ficar presas dentro do mesmo e haver um acidente.
- Frigoríficos e congeladores antigos contêm material de isolamento e refrigerante com CFC. Assim, tome cuidado para não danificar o ambiente quando eliminar o seu frigorífico antigo.

## Declaração de Conformidade CE

Declaramos que os nossos produtos cumprem com as Diretivas, Decisões e Regulamentações Europeias e com os requisitos listados nos padrões referenciados.

## Eliminação do seu eletrodoméstico antigo



O símbolo no produto ou na embalagem indica que este produto não poderá ser tratado como resíduo doméstico. Ao invés disso, deverá ser entregue no ponto de recolha adequado para a reciclagem de equipamento elétrico e eletrónico. Ao assegurar que este produto é eliminado corretamente, irá ajudar a evitar consequências potencialmente negativas para o ambiente e para a saúde humana que poderiam, de outra forma, ser causadas pelo manuseamento inadequado de resíduos deste produto. Para informações mais detalhadas sobre a reciclagem deste produto, por favor, contacte a secretaria da sua cidade, o seu serviço de eliminação de resíduos domésticos ou a loja onde adquiriu o produto.

## Notas:

- Por favor, leia o manual de instruções cuidadosamente antes de instalar e utilizar o seu eletrodoméstico. Não nos responsabilizamos por quaisquer danos incorridos devido a má utilização.
- Siga todas as instruções indicadas no seu eletrodoméstico e no manual de instruções e guarde este manual num local seguro para resolver os problemas que possam ocorrer no futuro.
- Este eletrodoméstico é fabricado para ser utilizado em casa e só pode ser utilizado em ambientes domésticos e para os propósitos especificados. Não é adequado para utilização comercial ou comum. Tal utilização irá fazer com que a garantia do eletrodoméstico seja cancelada e a nossa empresa não se responsabilizará por perdas que possam ocorrer.
- Este eletrodoméstico foi fabricado para ser utilizado em casa e só serve para refrigerar/armazenar alimentos. Não é adequado para utilização comercial ou comum e/ou para armazenar substâncias que não alimentos. A nossa empresa não se responsabiliza pelas perdas incorridas em caso contrário.

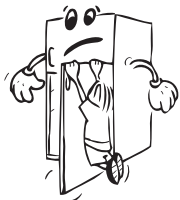
## Instruções de Segurança

- Não utilizar vários recipientes ou cabos de extensão.
- Não efectuar a ligação em tomadas danificadas ou antigas.
- Não puxar, torcer ou danificar o fio.



- **Não use adaptador de ficha.**

- Este aparelho foi concebido para ser utilizado por adultos, não deixar as crianças brincar com o aparelho ou pendurar-se na porta.
- Não ligar ou desligar a tomada com as mãos molhadas de modo a evitar o risco de choque eléctrico!
- Não colocar garrafas de vidro ou bebidas em lata no congelador. As garrafas ou latas podem explodir.
- Não colocar material explosivo ou inflamável no frigorífico, para sua segurança. Colocar as bebidas com grande percentagem de álcool na vertical fechando bem as tampas no compartimento do frigorífico.
- Quando remover o gelo do congelador, não deve tocá-lo porque o gelo pode causar queimaduras e/ou cortes.
- Não tocar nos alimentos congelados com as mãos molhadas! Não consumir gelados e cubos de gelo imediatamente depois de os ter retirado do congelador!
- Não congelar novamente alimentos congelados depois destes terem sido descongelados. Este processo pode causar problemas de saúde como intoxicação alimentar.
- Não tapar a estrutura ou a parte de cima do frigorífico com tecidos. Isto afecta o desempenho do seu frigorífico.
- Fixar os acessórios do frigorífico durante o transporte para evitar danos nos mesmos.



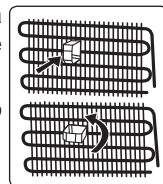
## **Instalar e operar com o seu frigorífico**

*Antes de usar o frigorífico, deve prestar atenção aos seguintes aspectos:*

- A tensão de funcionamento do frigorífico é 220-240 V a 50Hz.
- Declinamos qualquer responsabilidade por danos decorrentes de uma utilização com uma ficha não ligada à terra.
- Colocar o frigorífico num local não sujeito à luz solar directa.
- O frigorífico deve estar afastado pelo menos 50cm de fogões, fornos a gás e aquecedores e pelo menos a 5 cm de fornos eléctricos.
- Não deve ser utilizado no exterior ou deixado à chuva.
- Quando o frigorífico é colocado ao lado de um congelador, deve haver um espaço de 2 cm entre os aparelhos para impedir a humidade na superfície externa.
- Não colocar nada em cima do frigorífico, e instalar o frigorífico num local adequado de modo que fiquem livres na parte de cima pelo menos 15cm.
- Não coloque objectos pesados em cima do aparelho.
- Os pés ajustáveis na frente devem estar numa altura apropriada para que o frigorífico funcione de forma estável e correcta. Pode ajustar os pés rodando-os no sentido dos ponteiros do relógio (ou no sentido inverso). Isto deve ser realizado antes de colocar os alimentos no frigorífico.
- Antes de utilizar o frigorífico, lavar todas as partes com água quente e uma colher de café de bicarbonato de sódio, enxaguar com água e secar. Colocar todos os elementos depois da limpeza.

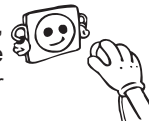


- Instale o guia de distância de plástico (a parte com palhetas pretas na traseira) rodando-o 90° (tal como indicado na imagem) para evitar que o condensador toque na parede.
- A distância entre o eletrodoméstico e a parede traseira deverá ser, no mínimo, de 75 mm.



## Antes de usar o seu frigorífico

- Quando utilizar o frigorífico pela primeira vez ou depois do transporte, manter o frigorífico na posição vertical durante 3 horas e depois liga-lo de modo a obter um funcionamento eficiente. De outro modo, pode danificar o compressor.
- Pode existir um cheiro quando ligar o frigorífico pela primeira vez; este cheiro desaparece quando o frigorífico começa a arrefecer.



## PARTE - 2. UTILIZAR O ELETRODOMÉSTICO

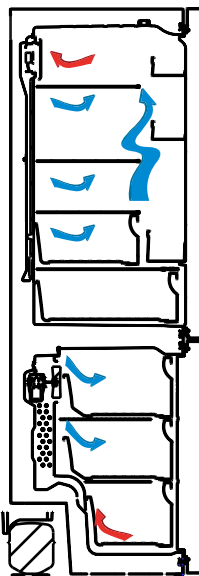
### Informação sobre a tecnologia de arrefecimento de nova geração

Os frigoríficos congeladores com tecnologia de arrefecimento de nova geração têm um sistema de trabalho diferente dos frigoríficos congeladores estáticos. Num frigorífico congelador normal, o ar húmido que entra no congelador e o vapor de água que sai dos alimentos transformam-se em gelo no compartimento do congelador. De modo a derreter este gelo, ou seja, descongelar, o frigorífico tem de ser desligado da corrente. De modo a manter os alimentos frios durante o período de descongelar, o utilizador tem de armazená-los noutra local e de limpar o gelo restante e acumulado.

A situação é totalmente diferente nos compartimentos do congelador equipados com tecnologia de arrefecimento de nova geração. Com a ajuda da ventoinha, é soprado ar fresco e seco pelo compartimento do congelador. Como consequência do ar fresco que é facilmente soprado pelo compartimento, mesmo nos espaços entre as prateleiras, os alimentos são congelados de modo uniforme e adequado. E não haverá gelo.

A configuração do compartimento do frigorífico será praticamente a mesma que a do compartimento do congelador. O ar emitido pela ventoinha localizada no topo do compartimento do frigorífico é arrefecido enquanto passa pela fenda atrás do tubo de ventilação. Ao mesmo tempo, o ar é soprado através dos furos do tubo de ventilação, de modo a que o processo de arrefecimento seja terminado com sucesso no compartimento do frigorífico. Os furos no tubo de ventilação foram projetados para uma distribuição uniforme do ar através do compartimento. Como não passa ar entre o compartimento do congelador e do frigorífico, os cheiros não se misturarão.

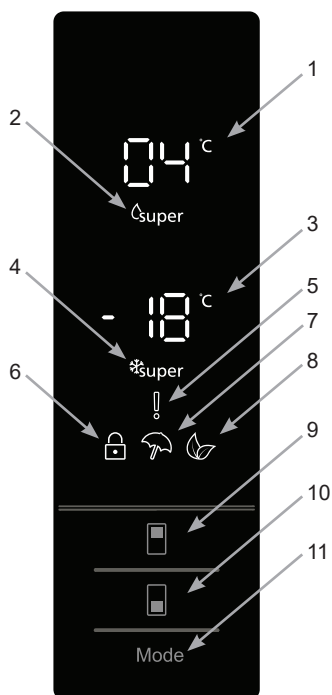
Como consequência, o seu frigorífico com tecnologia de arrefecimento de nova geração é fácil de usar e oferece-lhe o acesso a um enorme volume e a um aspeto estético.



## Visor e Painel de Controlo

### Utilizar o Painel de Controlo

1. É o indicador de super congelação.
2. É o visor do valor de definição do congelador.
3. É o indicador de super refrigeração.
4. É o visor do valor de definição do refrigerador.
5. É o símbolo de alarme.
6. É o símbolo de bloqueio infantil.
7. É o símbolo do modo de férias.
8. É o símbolo do modo de economia.
9. Permite que o valor de definição do congelador seja modificado e o modo de super congelação seja ativado, se desejado. O congelador poderá ser definido para -16, -18, -20, -22, -24 °C super congelação.
10. Permite que o valor de definição do refrigerador seja modificado e o modo de super refrigeração seja ativado, se desejado. O refrigerador poderá ser definido para 8, 6, 5, 4, 2 °C super refrigeração.
11. Ativa os modos (economia, férias...) para serem ativados, se desejado.



## Manusear o seu Congelador Frigorífico

### Modo de Super Congelação

#### Finalidade

- Para congelar uma grande quantidade de alimentos que não têm espaço na prateleira de congelação rápida.
- Para congelar alimentos preparados.
- Para congelar alimentos frescos rapidamente para manter a frescura.

#### Como seria utilizado?

Prima o botão de definição do congelador até que o símbolo de super congelação no visor. O alarme irá emitir um bip bip. Modo será definido.

#### Durante este modo:

- A temperatura do refrigerador e o modo de super refrigeração poderão ser ajustados. Neste caso, o modo de super congelação continua.
- O modo de Economia e de Férias não podem ser selecionados.
- O modo de super congelação pode ser cancelado através da mesma operação de seleção.

#### Notas:

- A quantidade máxima de alimentos frescos (em quilogramas) a ser congelada dentro de 24 horas é indicada na etiqueta do eletrodoméstico.



- Para um desempenho otimizado do eletrodoméstico, com a capacidade de congelação máxima, coloque o eletrodoméstico para ativar o modo de super congelação 3 horas antes de colocar os seus alimentos frescos no congelador.
- No final deste período, o frigorífico irá emitir um alarme de som notificando que está pronto.



O modo de super congelação será automaticamente cancelado após 24 horas ou quando a temperatura do sensor do congelador for inferior a -32 °C.

## Modo de Super Frio

### Finalidade

- Para refrigerar e guardar uma grande quantidade de alimentos no compartimento do frigorífico.
- Para refrigerar rapidamente bebidas.

### Como seria utilizado?

Prima o botão de definição de refrigerador até que o símbolo de super refrigeração surja no visor. O alarme irá emitir um bip bip. Modo será definido.

### Durante este modo:

- A temperatura do congelador e o modo de super congelação poderá ser ajustada. Neste caso, o modo de super frio continua.
- Os modo de Economia e de Férias não podem ser selecionados.
- O modo de super frio pode ser cancelado através da mesma operação de seleção.



## Modo de Economia

### Finalidade

Poupança de energia. Durante períodos de utilização menos frequente (abertura da porta) ou ausência do lar, como em férias, o programa Eco pode fornecer uma temperatura ótima, poupando simultaneamente energia.

### Como seria utilizado?

- Prima o botão “Mode” (Modo) até que surja o símbolo eco.
- Se não for premido qualquer botão durante 1 segundo. Modo será definido. O símbolo eco irá piscar 3 vezes. Quando este modo estiver definido, o alarme irá emitir um bip bip.
- Os segmentos de temperatura do frigorífico e do congelador irão exibir “E”.
- O símbolo de economia e E irão acender até que o modo termine.



### Durante este modo:

- O congelador poderá ser ajustado. Quando o modo de economia for cancelado, os valores de definição selecionados irão continuar.
- O refrigerador poderá ser ajustado. Quando o modo de economia for cancelado, os valores de definição selecionados irão continuar.
- Os modos de super refrigeração e de super congelação podem ser selecionados. O modo de economia é automaticamente cancelado e o modo selecionado é ativado.
- O modo de férias pode ser selecionado após o cancelamento do modo de economia. Depois, o modo selecionado é ativado.
- Para cancelar, terá de premir o botão de modo.

## Modo de férias

### Como seria utilizado?

- Prima o botão "Mode" (Modo) até que surja o símbolo de férias
- Se não for premido qualquer botão durante 1 segundo. Modo será definido. O símbolo de férias irá piscar 3 vezes. Quando este modo estiver definido, o alarme irá emitir um bip bip.
- O segmento de temperatura do refrigerador irá exibir "--".
- O símbolo de férias e "--" irão acender até que o modo termine.

### Durante este modo:

- O congelador poderá ser ajustado. Quando o modo de férias for cancelado, os valores de definição selecionados irão continuar.
- O refrigerador poderá ser ajustado. Quando o modo de férias for cancelado, os valores de definição selecionados irão continuar.
- Os modos de super refrigeração e de super congelação podem ser selecionados. O modo de férias é automaticamente cancelado e o modo selecionado é ativado.
- O modo de economia pode ser selecionado após o cancelamento do modo de férias. Depois, o modo selecionado é ativado.
- Para cancelar, terá de premir o botão de modo.



## Modo de Bebida Fria

### Quando seria utilizado?

Este modo é utilizado para refrigerar bebidas dentro de um tempo ajustável.

### Como seria utilizado?

- Prima o botão do congelador durante 3 segundos.
- Uma animação especial irá iniciar no visor do valor de definição do congelador e 05 irá piscar no visor do valor de definição do refrigerador.
- Prima o botão do refrigerador para ajustar o tempo (05 - 10 - 15 - 20 - 25 - 30 minutos).
- Quando seleciona o tempo, os números irão piscar 3 vezes no visor e irá soar um bip bip.
- Se não for premido qualquer botão durante 2 segundos, o tempo será definido.
- A contagem começa a partir do tempo ajustado, minuto a minuto.
- O tempo restante irá piscar no visor.
- Para cancelar este modo, prima o botão de definição do congelador durante 3 segundos.



## Modo de Proteção de Ecrã

### Finalidade

Este modo poupa energia desligando toda a iluminação do painel de controlo quando o painel estiver inativo.

### Como utilizar?

- Este modo será ativado quando premir o botão “Mode” (Modo) durante 5 segundos.
- Se nenhum botão for premido dentro de 5 segundos quando o modo estiver ativo, as luzes do painel de controlo desligar-se-ão.
- Se premir qualquer botão enquanto as luzes do painel de controlo estiverem apagadas, as definições atuais surgirão no ecrã e depois pode fazer qualquer ajuste que desejar. Se não cancelar o modo de proteção de ecrã ou premir qualquer botão dentro de 5 segundos, o painel de controlo desligar-se-á novamente.
- Para cancelar o modo de proteção de ecrã, prima o botão “Mode” (Modo) durante 5 segundos.
- Enquanto o modo de proteção de ecrã estiver ativo, pode ativar o bloqueio infantil.
- Se nenhum botão for premido dentro de 5 segundos quando o bloqueio infantil estiver ativo, as luzes do painel de controlo desligar-se-ão. Pode visualizar o estado mais recente das definições ou modos após premir qualquer botão. Enquanto a luz do painel de controlo estiver acesa, pode cancelar o bloqueio infantil tal como descrito nas instruções deste modo.



## Função de Bloqueio Infantil

### Quando seria utilizado?


O bloqueio infantil está disponível no eletrodoméstico de modo a evitar que crianças brinquem com os botões e alterem as definições que memorizou.

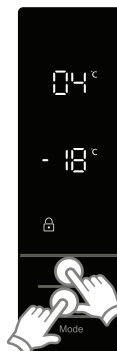
### Ativar o Bloqueio Infantil

Prima os botões de congelador e do refrigerador simultaneamente durante 5 segundos.

### Desativar o Bloqueio Infantil

Prima os botões de congelador e do refrigerador simultaneamente durante 5 segundos.

 O Bloqueio Infantil ir-se-á também desativar se a eletricidade for interrompida ou se o frigorífico estiver desconectado da alimentação elétrica.



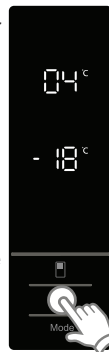
## Função de Alarme de Porta Aberta

Se a porta do refrigerador ou do congelador estiver aberta mais do que 2 minutos, o eletrodoméstico irá emitir um “bip bip”.

## Definições de Temperatura

### Definições de Temperatura do Congelador

- O valor de temperatura inicial para o indicador de definição do congelador é de -18 °C.
- Prima o botão de definição do congelador uma vez.
- Quando premir o botão pela primeira vez, o valor definido em último irá piscar no visor.
- Sempre que premir este botão, a definição de temperatura será definida (-16 °C, -18 °C, -20 °C, -22 °C, -24 °C, super congelação).
- Quando premir o botão de definição do congelador até que o símbolo de super congelação surja e se não premir qualquer outro botão dentro de 1 segundo, a super congelação irá piscar.
- Se continuar a premir o botão, irá reiniciar a partir de -16 °C.
- O valor de temperatura selecionado anteriormente em modo de férias, modo de super congelação, de super refrigeração ou modo de economia é ativado e permanecerá igual quando o modo terminar ou for cancelado. O eletrodoméstico continua a funcionar com este valor de temperatura.



### Definições de Temperatura do Refrigerador

- O valor de temperatura inicial para o indicador de definição de refrigerador é de +4 °C.
- Prima o botão de refrigerador uma vez.
- Quando premir este botão pela primeira vez, o valor definido em último irá surgir no indicador de definição do refrigerador.
- Sempre que premir este botão, uma temperatura mais baixa será definida. (+8 °C, +6 °C, +5 °C, +4 °C, +2 °C, super refrigeração)
- Quando premir o botão de definição do refrigerador até que o símbolo de super refrigeração surja e não premir qualquer outro botão dentro de 1 segundo, a super refrigeração irá piscar.
- Se continuar a premir o botão, irá reiniciar a partir de +8 °C.
- O valor de temperatura selecionado anteriormente em modo de férias, modo de super congelação, de super refrigeração ou modo de economia é ativado e permanecerá igual quando o modo terminar ou for cancelado. O eletrodoméstico continua a funcionar com este valor de temperatura.



## Avisos de Configurações de Temperatura

- A temperatura ambiente, a temperatura de alimentos frescos armazenados e a frequência com que a porta é aberta afetam a temperatura no compartimento do frigorífico. Se necessário, altere a configuração de temperatura.
- Não se recomenda que opere o seu frigorífico em ambientes mais frios do que 10°C em termos da sua eficiência.
- Aquando da configuração do termóstato, tenha em consideração com que frequência as portas do eletrodoméstico são abertas e fechadas, como os alimentos são armazenados no seu frigorífico e o ambiente no qual o frigorífico está localizado.
- Quando liga o eletrodoméstico pela primeira vez, deixe que funcione continuamente durante 24 horas de modo a atingir a temperatura operativa. Durante este período, não abra a porta ou coloque uma grande quantidade de alimentos dentro do eletrodoméstico.
- Deve ser aplicada a função de 5 minutos de espera para evitar danos no compressor do seu frigorífico, quando desligar e depois ligar de novo ou quando ocorrer uma falha de energia. O seu frigorífico começará a funcionar normalmente após 5 minutos.
- O seu eletrodoméstico foi criado para operar dentro dos limites de temperatura ambiente indicados nos padrões, de acordo com a classe climática indicada na etiqueta de informação. Não se recomenda que o seu frigorífico seja operado em ambientes que estejam fora dos limites de temperatura indicados. Isto irá reduzir a eficiência de refrigeração do eletrodoméstico.
- Este eletrodoméstico foi criado para ser utilizado a uma temperatura ambiente entre 10 °C e 43 °C.

Classe Climática	Temperatura ambiente (°C)
T	Entre 16 e 43 (°C)
ST	Entre 16 e 38 (°C)
N	Entre 16 e 32 (°C)
SN	Entre 10 e 32 (°C)

### Instruções de instalação importantes

Este aparelho foi concebido para funcionar em condições climáticas difíceis (até 43 °C ou 110° F) e é alimentado com tecnologia “Freezer Shield” a qual assegura que os alimentos congelados não descongelam mesmo que a temperatura ambiente desça até aos -15 °C. Por conseguinte este aparelho pode ser instalado numa divisão não aquecida sem preocupações de que os alimentos congelados no congelador se estraguem. Quando a temperatura ambiente voltar ao normal poderá continuar a utilizar o aparelho normalmente.


## Acessórios


### Caixa do Congelador

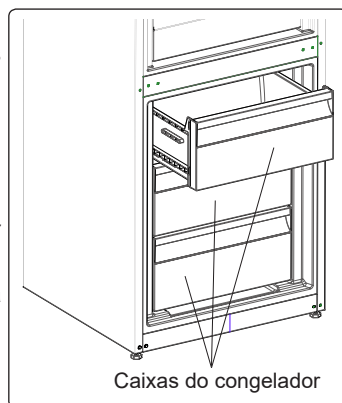
A caixa do congelador permite um acesso mais fácil aos alimentos.

#### Remover a caixa do congelador:

- Retire a caixa tanto quanto possível
- Empurre a frente da caixa para cima e para fora

 Realize o oposto desta operação quando voltar a colocar o compartimento deslizante.

 Mantenha segura a pega da caixa aquando da remoção.

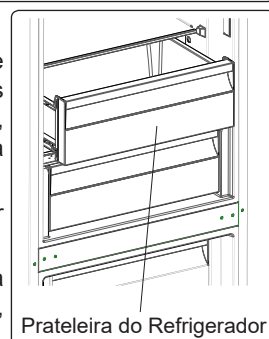


### Prateleira do Refrigerador (em alguns modelos)

Manter alimentos no compartimento do refrigerador, ao invés de nos compartimentos do frigorífico ou do congelador, deixa que os alimentos retenham a sua frescura e sabor durante mais tempo, preservando, ao mesmo tempo, a sua aparência fresca. Quando a bandeja do refrigerador ficar suja, retire-a e lave com água.

(A água congela a 0 °C, mas os alimentos que contêm sal ou açúcar congelam a temperaturas inferior a esta).

O compartimento do refrigerador é normalmente utilizada para guardar alimentos como por exemplo, peixe cru, alimentos cortados, arroz, e etc.



 **Não coloque alimentos que quer congelar ou bandejas de gelo (para fazer gelo) no compartimento do Refrigerador.**

#### Remoção da prateleira de refrigeração

- Puxe a prateleira de refrigeração para fora na sua direção, deslizando-a pelas calhas.
- Puxe a prateleira de refrigeração para cima da calha para a remover.

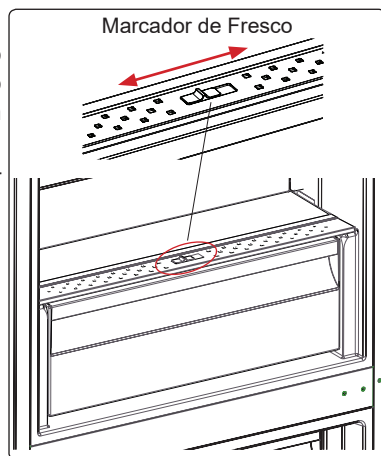
#### Notas:

- Temperatura definida para 2° - a temperatura no interior do compartimento do refrigerador será inferior a 0°.
- Temperatura definida para 4° - adequada sobretudo para peixe e carne.
- Temperatura definida para 5° - adequada sobretudo para alimentos frescos, exceto peixe e carne.
- Temperatura definida para mais de 5° - a temperatura no interior do compartimento do refrigerador será superior a 3°.

### **Marcador de Fresco (em alguns modelos)**

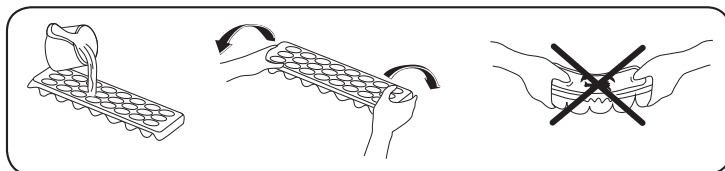
Se a gaveta estiver cheia, o marcador de fresco localizado na frente da gaveta deverá ser aberto. Isto permite que o ar na gaveta e o nível de humidade sejam controlados de modo a aumentar a vida dos alimentos.

O marcador, localizado atrás da prateleira, deverá ser aberto se for notada qualquer condensação na prateleira de vidro.



### **Bandeja de gelo**

- Encha a bandeja de gelo com água e coloque-o no compartimento de congelação.
- Após a água estar totalmente congelada, pode torcer a bandeja, tal como indicado abaixo, para remover os cubos de gelo.



***As descrições visuais e textuais na secção de acessórios poderão variar de acordo com o modelo do seu eletrodoméstico.***

## PARTE - 3. ARMAZENAMENTO DE ALIMENTOS

### Compartimento do Frigorífico

- Em condições normais de funcionamento, é suficiente definir a temperatura do compartimento do frigorífico em +4 / +6 °C.
- Para reduzir a humidade e evitar a consequente formação de gelo, armazene líquidos sempre em recipientes selados no frigorífico. O gelo tende a concentrar-se nas partes mais frias do líquido de evaporação e, em certas alturas, o seu eletrodoméstico irá exigir uma descongelação mais frequente.
- Nunca coloque alimentos quentes no compartimento do frigorífico. Alimentos quentes devem arrefecer à temperatura ambiente e devem ser organizados para assegurar uma circulação de ar adequada dentro do compartimento do frigorífico.
- Certifique-se de que nenhum item entra em contacto direto com a parede traseira do eletrodoméstico uma vez que o gelo irá desenvolver-se e a embalagem ficará colada ao mesmo. Não abra a porta do frigorífico com frequência.
- Recomendamos que carne e peixe limpos sejam embrulhados e armazenados na prateleira de vidro mesmo acima do cesto de vegetais onde o ar é mais fresco, uma vez que isto fornece melhores condições de armazenamento.
- Guarde frutas e vegetais soltos nos recipientes de gaveta.
- Guarde frutas e vegetais soltos na gaveta.
- Guardar frutas e vegetais separadamente ajuda a evitar que vegetais sensíveis ao etileno (couves, brócolos, cenoura, etc.) sejam afetados pelos frutos que libertam etileno (banana, pêssego, alperce, figo, etc.).
- Não coloque vegetais molhados no frigorífico.
- O tempo de armazenamento para todos os produtos alimentares depende da qualidade inicial dos alimentos e de um ciclo de refrigeração ininterrupto antes do armazenamento no frigorífico.
- Para evitar a contaminação cruzada não armazene produtos de carne com frutas e vegetais. A água que sai da carne pode contaminar outros produtos no frigorífico. Deverá embalar os produtos de carne e limpar quaisquer fugas nas prateleiras.
- Não coloque alimentos em frente à passagem de fluxo de ar.
- Consuma os bens embalados antes da data de validade recomendada.



**NOTA:** Batatas, cebolas e alho não devem ser guardados no frigorífico.

A tabela abaixo é um guia rápido para lhe mostrar a forma mais eficiente de armazenar grandes grupos de alimentos no compartimento do frigorífico.

Alimentos	Tempo máximo de armazenamento	Como e onde armazenar
<b>Vegetais e frutas</b>	1 semana	Cesto de vegetais
<b>Carne e peixe</b>	2 - 3 dias	Embrulhe em película, coloque em sacos ou num recipiente de carne e armazene na prateleira de vidro
<b>Queijo Fresco</b>	3 - 4 dias	Na prateleira de porta indicada
<b>Manteiga e margarina</b>	1 semana	Na prateleira de porta indicada

Alimentos	Tempo máximo de armazenamento	Como e onde armazenar
<b>Produtos engarrafados, por exemplo, leite e iogurtes</b>	Até à data de validade recomendada pelo produtor	Na prateleira de porta indicada
<b>Ovos</b>	1 mês	Na prateleira de ovos indicada
<b>Alimentos cozinhados</b>		Todas as prateleiras

## Compartimento do Congelador

- Em condições normais de funcionamento, é suficiente definir a temperatura do compartimento do congelador em -18 / -20 °C.
- O congelador é utilizado para armazenar alimentos congelados, congelar alimentos frescos e fazer cubos de gelo.
- Para congelar alimentos frescos, envolva-os devidamente numa embalagem hermética e estanque. O ideal são sacos específicos para congelar, folha de alumínio, sacos de polietileno e recipientes de plástico.
- Para congelar alimentos frescos, certifique-se de que tanto quanto possível a superfície dos alimentos está em contacto com a superfície de refrigeração.
- Não armazene alimentos frescos próximo de alimentos congelados uma vez que podem descongelar alimentos congelados.
- Antes de congelar alimentos frescos, divida-os em porções que possam ser consumidos numa refeição.
- Consuma alimentos descongelados dentro de um curto período de tempo após a descongelação
- Nunca coloque alimentos quentes no compartimento do congelador uma vez que irá descongelar alimentos congelados.
- Deixe sempre as instruções do fabricante na embalagem dos alimentos quando armazenar alimentos congelados. Se forem indicadas informações nos alimentos, não devem ser armazenados durante mais de 3 meses a partir da data da compra.
- Quando comprar alimentos congelados, certifique-se de que foram armazenados nas condições adequadas e que a embalagem não está danificada.
- Os alimentos congelados devem ser transportados em recipientes adequados e colocados no congelador assim que possível.
- Não adquira alimentos congelados se a embalagem mostrar sinais de humidade e inchaço anormal. É provável que tenham sido armazenados a uma temperatura inadequada e que os conteúdos se deterioraram.
- A vida de armazenamento de alimentos congelados depende da temperatura ambiente, da definição do termóstato, da frequência com que a porta é aberta, do tipo de alimentos e do tempo necessário para transportar o produto da loja até à sua casa. Siga sempre as instruções indicadas na embalagem e nunca exceda a vida de armazenamento máxima indicada.
- A quantidade máxima de alimentos frescos (em kg) que pode ser congelada em 24 horas é indicada na etiqueta do eletrodoméstico.
- Para utilizar a capacidade máxima do compartimento do congelador, utilize as prateleiras de vidro para a secção superior e média e utilize o cesto mais baixo para a secção inferior.

**NOTA:** Se tentar abrir a porta do congelador imediatamente após a fechar, irá concluir que não irá abrir facilmente. Isto é normal. Assim que o equilíbrio tiver sido atingido, a porta irá abrir facilmente.

**Nota importante:**


- Não volte a congelar alimentos congelados.
- O sabor de algumas especiarias encontrado em pratos cozinhados (anis, manjeriço, agrião, vinagre, especiarias várias, gengibre, alho, cebola, mostarda, tomilho, manjerona, pimenta preta, etc.) altera e assumem um sabor forte quando armazenadas durante um longo período de tempo. Assim, adicione pequenas quantidades de especiarias aos alimentos a serem congelados ou a especiaria desejada deverá ser adicionada após os alimentos estarem descongelados.
- O tempo de armazenamento dos alimentos depende do tipo de óleo usado. Os óleos adequados são margarina, bezerro cevedo, azeite e manteiga. Os óleos inadequados são óleo de amendoim e gordura de porco.
- Alimentos com forma líquida devem ser congelados em recipientes de plástico e outros alimentos devem ser congelados em sacos de plástico.



A tabela abaixo é um guia rápido para lhe mostrar a forma mais eficiente de armazenar grandes grupos de alimentos no compartimento do congelador.

Carne e peixe	Preparação	Tempo máximo de armazenamento (meses)
<b>Bife</b>	Embrulhar em película	6 - 8
<b>Carne de borrego</b>	Embrulhar em película	6 - 8
<b>Vitela para assar</b>	Embrulhar em película	6 - 8
<b>Cubos de vitela</b>	Em pequenos pedaços	6 - 8
<b>Cubos de borrego</b>	Em pedaços	4 - 8
<b>Carne picada</b>	Em embalagem sem utilizar especiarias	1 - 3
<b>Miúdos (pedaços)</b>	Em pedaços	1 - 3
<b>Salame/salsicha de Bolonha</b>	Deverá ser mantido embalado mesmo que tenha membrana	
<b>Galinha e peru</b>	Embrulhar em película	4 - 6
<b>Ganso e pato</b>	Embrulhar em película	4 - 6
<b>Veado, coelho, javali</b>	Em porções de 2,5 kg ou em bifes	6 - 8
<b>Peixe de água fresca (Salmão, carpa, peixe-gato)</b>	Após limpar as tripas e escamas do peixe, lavar e secar. Se necessário, remover a cauda e a cabeça.	2
<b>Peixe magro (Robalo, rodovalho, solha)</b>		4
<b>Peixes gordos (Atum, cavala, peixe azul, anchovas)</b>		2 - 4
<b>Marisco</b>	Limpo e num saco	4 - 6

Carne e peixe	Preparação	Tempo máximo de armazenamento (meses)
<b>Caviar</b>	Na embalagem ou num recipiente de plástico ou alumínio	2 - 3
<b>Caracóis</b>	Em água salgada ou num recipiente de plástico ou alumínio	3

 **NOTA:** Carne congelada que tenha sido descongelada deve ser cozinhada como carne fresca. Se a carne não for cozinhada depois da congelação, não deverá ser novamente congelada.

Vegetais e frutas	Preparação	Tempo máximo de armazenamento (meses)
<b>Feijão verde e feijões</b>	Lave, corte em pedaços pequenos e ferva em água	10 - 13
<b>Feijões</b>	Descasque, lave e ferva em água	12
<b>Couve</b>	Limpe e ferva em água	6 - 8
<b>Cenoura</b>	Limpe, corte em pedaços e ferva em água	12
<b>Pimento</b>	Corte o pedúnculo, corte em dois pedaços, remova o interior e ferva em água	8 - 10
<b>Espinafre</b>	Lave e ferva em água	6 - 9
<b>Couve-flor</b>	Retire as folhas, corte o coração em pedaços e deixe em água com um pouco de sumo de limão durante algum tempo	10 - 12
<b>Beringela</b>	Corte em pedaços de 2cm após lavar	10 - 12
<b>Milho</b>	Limpe e embale com o carolo ou como milho doce	12
<b>Maçã e pera</b>	Descasque e corte	8 - 10
<b>Alperce e pêssigo</b>	Corte em dois pedaços e remova o caroço	4 - 6
<b>Morango e amora</b>	Lave e descasque	8 - 12
<b>Frutos cozinhados</b>	Adicione 10% de açúcar ao recipiente	12
<b>Ameixa, cereja, bagas</b>	Lave e descasque os pés	8 - 12

	Tempo máximo de armazenamento (meses)	Tempo de descongelamento à temperatura ambiente (horas)	Tempo de descongelamento no forno (minutos)
<b>Pão</b>	4 - 6	2 - 3	4-5 (220-225 °C)
<b>Bolachas</b>	3 - 6	1 - 1,5	5-8 (190-200 °C)
<b>Bolos</b>	1 - 3	2 - 3	5-10 (200-225 °C)
<b>Tarte</b>	1 - 1,5	3 - 4	5-8 (190-200 °C)
<b>Massa leveda</b>	2 - 3	1 - 1,5	5-8 (190-200 °C)

	Tempo máximo de armazenamento (meses)	Tempo de descongelamento à temperatura ambiente (horas)	Tempo de descongelamento no forno (minutos)
Pizza	2 - 3	2 - 4	15-20 (200 °C)

Produtos lácteos	Preparação	Tempo máximo de armazenamento (meses)	Condições de armazenamento
Pacote de leite (Homogeneizado)	Na embalagem	2 - 3	Leite puro - na embalagem
Queijo - excluindo queijo branco	Em fatias	6 - 8	A embalagem original poderá ser utilizada para armazenamento a curto prazo. Manter embrulhada em película durante longos períodos.
Manteiga, margarina	Na embalagem	6	

## PARTE - 4. LIMPEZA E MANUTENÇÃO



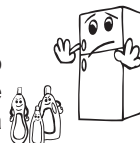
Desconecte a unidade da alimentação elétrica antes de limpar.



Não lave o seu eletrodoméstico colocando-lhe água.

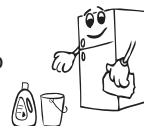


Não utilize produtos abrasivos, detergentes ou sabões para limpar o eletrodoméstico. Após a lavagem, enxague com água limpa e seque cuidadosamente. Quando tiver terminado a limpeza, volte a ligar a ficha à alimentação elétrica com as mãos secas.



- Certifique-se de que nenhuma água entra no revestimento da lâmpada e outros componentes elétricos.

- O eletrodoméstico deve ser limpo com regularidade utilizando uma solução de bicarbonato de soda e água morna.



- Limpe os acessórios separadamente à mão com sabão e água. Não lave os acessórios na máquina de lavar loiça.



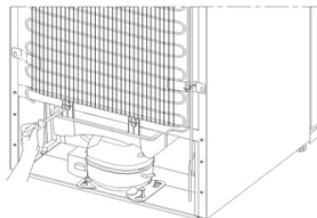
- Limpe o condensador com uma escova, pelo menos, duas vezes por ano. Isto irá ajudar a poupar energia e a aumentar a produtividade.



 **A alimentação elétrica deverá ser desconnectada durante a limpeza.**

### Descongelação

- O seu frigorífico realiza o descongelamento automático. A água formada em resultado de descongelação passa através da calha de recolha de água, flui para o recipiente de vaporização atrás do seu frigorífico e aí evapora.
- Certifique-se de que desligou a tomada do seu frigorífico antes de limpar o recipiente de vaporização.
- Remova o recipiente de vaporização da sua posição removendo os parafusos tal como indicado. Limpe com água com sabão em intervalos de tempo específicos. Isto irá evitar a formação de odores.



### Substituir a iluminação LED

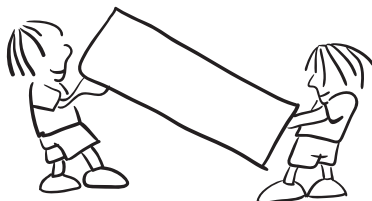
Para substituir quaisquer LED, contacte o Centro de Reparação Autorizado mais próximo.

## PARTE - 5. TRANSPORTE E REPOSICIONAMENTO

- A embalagem original e a esponja devem ser guardadas para novo transporte, se necessário (opcional).
- Deve fixar o seu frigorífico com uma embalagem grossa, cintas ou cordas resistentes e seguir as instruções para transporte na embalagem quando for para transportar de novo.
- Retirar as peças móveis (prateleiras, acessórios, caixas de vegetais, etc.) ou fixá-las no interior do frigorífico em relação a choques usando cintas durante o reposicionamento e o transporte.



**Transportar o frigorífico na posição vertical.**



### Reposicionar a porta

- Não é possível alterar a direcção da abertura da porta do frigorífico, se o manípulo da porta no seu frigorífico estiver instalado na superfície frontal da porta.
- É possível alterar a direcção de abertura da porta em modelos sem manípulo.
- Se a direcção de abertura da porta do seu frigorífico puder ser alterada, deve contactar o Serviço de Assistência autorizado mais próximo para a respectiva alteração.

**PARTE - 6.****ANTES DE CONTACTAR O SERVIÇO PÓS-VENDAS****Erros**

O seu frigorífico irá avisar se as temperaturas do frigorífico e do congelador estiverem em níveis inadequados ou se ocorrer um problema com o eletrodoméstico. Os códigos de aviso são indicados nos indicadores do frigorífico e do congelador.

<b>TIPO DE ERRO</b>	<b>SIGNIFICADO</b>	<b>PORQUÊ</b>	<b>O QUE FAZER</b>
[Sr]	Aviso de "Failure" (Avaria)	Existem algumas partes avariadas ou existe uma avaria no processo de refrigeração.	Contacte um agente de serviço para obter assistência assim que possível.
[Sr] - Definir valor a piscar no visor de definição de valor do congelador	O compartimento do congelador não está frio o suficiente	Este aviso surge, especialmente, se tiver havido uma falha elétrica durante um longo período de tempo ou quando o frigorífico é operado pela primeira vez.	<ol style="list-style-type: none"> <li>1. Utilize alimentos dentro de um curto período de tempo. Não congele alimentos que tenham sido descongelados.</li> <li>2. Defina a temperatura do congelador para valores mais frios ou defina a Super Congelação até que o compartimento atinja a temperatura normal.</li> <li>3. Não coloque alimentos frescos no eletrodoméstico até que a avaria tenha sido resolvida.</li> </ol>
[Sr] - Definir valor a piscar no visor de definição de valor do refrigerador	O compartimento do frigorífico não está frio o suficiente	Este aviso surge, especialmente, se tiver havido uma falha elétrica durante um longo período de tempo ou quando o frigorífico é operado pela primeira vez. A temperatura ideal para o compartimento do frigorífico é de +4 °C. Se vir este aviso, os alimentos estão em risco de se estragar.	<ol style="list-style-type: none"> <li>1. Defina a temperatura do frigorífico para valores mais frios ou defina o modo de Super Refrigeração até que o compartimento atinja uma temperatura normal.</li> <li>2. Abra a porta o menos possível até que a avaria seja resolvida.</li> </ol>
[Sr] - Definir valor a piscar no visor de definição de valor do frigorífico	Aviso "Not cold enough" (Não está frio o suficiente)	É uma combinação do erro "Not cool enough" (não está frio o suficiente) para ambos os compartimentos.	Irà ver esta avaria quando arrancar o eletrodoméstico pela primeira vez. Irà desaparecer após os compartimentos atingirem uma temperatura normal.

TIPO DE ERRO	SIGNIFICADO	PORQUÊ	O QUE FAZER
[Sr] - Definir valor a piscar no frigorífico definir visor do valor	Compartimento do Frigorífico demasiado frio	Os alimentos irão começar a congelar porque a temperatura é demasiado fria.	1. Verifique se o modo de Super Congelação está ativado. 2. Diminua os valores de temperatura do frigorífico.
"[-]"	Aviso de "Low Voltage" (Baixa Tensão)	Isto é visto quando a alimentação elétrica é inferior a 170 V.	Isto não é uma avaria. Isto evita qualquer dano no compressor. Este aviso irá desaparecer após a tensão atingir o nível exigido.

### Se o frigorífico não funcionar:

- Há um corte de energia?
- A ficha está ligada correctamente na tomada?
- Será que o fusível da ficha onde a tomada está ligada ou o fusível da tomada está queimado?
- Existe algum problema na tomada? Para verificar isto, ligue o seu frigorífico a uma tomada que esteja a funcionar correctamente.

### O frigorífico não está a arrefecer o suficiente;

- A definição de temperatura está no nível correcto?
- A porta do frigorífico foi aberta com frequência ou foi deixada aberta durante muito tempo?
- A porta do frigorífico foi correctamente fechada?
- Colocou um prato ou alimentos no seu frigorífico que estão em contacto com a parede traseira do mesmo impedindo portanto a circulação de ar?
- O seu frigorífico está excessivamente cheio?
- Existe distância adequada entre o seu frigorífico e as paredes traseira e lateral?
- A temperatura ambiente está entre os valores especificados no manual de funcionamento?

### Se o seu frigorífico estiver com um funcionamento ruidoso;

#### Ruídos normais

#### Ruído de partir (partir gelo):

- É ouvido durante o processo de descongelamento automático.
- Uma vez o aparelho tenha sido descongelado ou aquecido (expansões no material do aparelho).

**Pequeno ruído de partir:** Ouvido quando o termóstato liga ou desliga o compressor.

**Ruído no compressor:** É normal o ruído do motor. Este ruído significa que o compressor funciona normalmente. Como o compressor está a arrancar, pode funcionar de uma forma ligeiramente mais ruidosa durante um curto período de tempo.

**Som de borbulhar e de turbulência:** Este ruído é emitido à medida de o líquido refrigerante flui através dos tubos no sistema.

**Som de água a correr:** Este som é normal de água a correr no reservatório de evaporação durante o processo de descongelamento. Este som pode ser ouvido durante o processo de descongelamento realizado pelo aparelho.

**Som de água a ferver:** É um som normal do ventilador. Este som pode ser ouvido devido à circulação de ar nos frigoríficos Sem gelo desde que o sistema esteja a funcionar normalmente.

**Se os bordos da cabine do frigorífico em contacto com o vedante da porta estiverem quentes;**

Especialmente nos meses de verão (em climas quentes) pode haver aquecimento nas superfícies em contacto com o vedante no frigorífico quando o compressor está em funcionamento e isto é relativamente normal.

**Se houver humidificação nas partes interiores do frigorífico;**

- Os alimentos foram correctamente embalados? Os recipientes foram bem secos antes de terem sido colocados no frigorífico?
- AS portas do frigorífico foram abertas com muita frequência? Quando a porta é aberta, a humidade existente no ar ambiente entra no frigorífico. Especialmente se o nível de humidade no meio ambiente for demasiado elevado, quanto mais frequentemente a porta for aberta mais rápida será a humidificação.
- É normal a formação de gotas de água na parede de trás no seguimento de um processo automático de descongelamento. (modelos estáticos)

**Se as portas não são abertas nem fechadas correctamente:**

- AS embalagens dos alimentos estão a impedir as portas de serem fechadas?
- Será que os compartimentos da porta, prateleiras e gavetas estão correctamente colocadas?
- Os vedantes da porta estão defeituosos ou cortados?
- O frigorífico está colocado num plano inclinado?

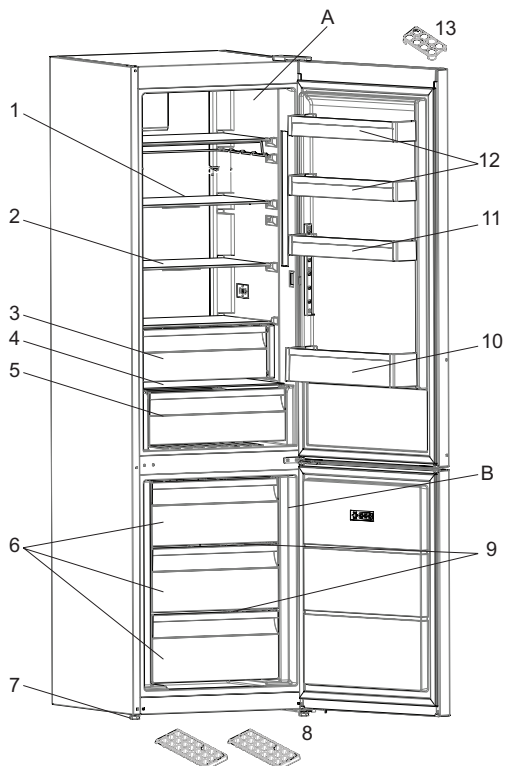
**NOTAS IMPORTANTES:**

- A função de protecção do compressor será activada após um corte eléctrico súbito ou depois de ter desligado o aparelho, porque o gás no sistema de arrefecimento ainda não está estabilizado. O frigorífico arrancará depois de 5 minutos, não há motivo para preocupação.
- Se não usar o frigorífico durante um longo período de tempo (por ex. férias de verão) deve desligá-lo. Limpe o frigorífico de acordo com a Parte 4 e deixe a porta aberta para prevenir a humidade e cheiros.
- Se o problema persistir mesmo depois de ter seguido todas as instruções acima, consulte o serviço de assistência mais próximo.
- Se o aparelho que comprou for destinado para uso doméstico, deve ser somente usado para os fins indicados. Não é apropriado para uso comercial ou comum. Se o utilizador usar o aparelho duma forma que não esteja em conformidade com estas características, chamamos a atenção que nem o produtor nem o distribuidor serão responsabilizados por qualquer reparação ou avaria durante o período de garantia.

## **Dicas Para Poupar Energia**

1. Instale o eletrodoméstico num local fresco e bem ventilado, mas fora do alcance da luz direta do sol ou longe de uma fonte de calor (como por exemplo, um radiador ou forno) caso contrário, deve ser utilizada uma placa de isolamento.
2. Deixe que alimentos e bebidas quentes arrefeçam antes de os colocar dentro do eletrodoméstico.
3. Coloque alimentos a descongelar no compartimento do frigorífico. A baixa temperatura dos alimentos congelados irá ajudar a refrigerar o compartimento do frigorífico enquanto os alimentos são descongelados. Isto irá poupar energia. Alimentos congelados deixados a descongelar fora do eletrodoméstico irão resultar num desperdício de energia.
4. Bebidas e outros líquidos deverão ser tapados quando dentro do eletrodoméstico. Se deixados destapados, a humidade dentro do eletrodoméstico irá aumentar, assim, o eletrodoméstico usa mais energia. Manter bebidas e outros líquidos destapados ajuda a preservar o seu odor e sabor.
5. Evite manter as portas abertas durante longos períodos e abrir as portas com muita frequência uma vez que ar quente irá entrar no eletrodoméstico e fazer com que o compressor ligue com frequência desnecessária.
6. Mantenha as tampas de diferentes compartimentos (como por exemplo, a gaveta e o refrigerador) fechadas.
7. A junta da porta deverá estar limpa e ser maleável. Substitua as juntas, se desgastadas.

## PARTE - 7. DESCRIÇÃO DO ELETRODOMÉSTICO



Esta apresentação serve apenas como informação sobre partes do eletrodoméstico. As partes poderão variar de acordo com o modelo de eletrodoméstico.

A) Compartimento do Frigorífico  
B) Compartimento do congelador

- 1) Prateleira do frigorífico
- 2) Prateleira do frigorífico
- 3) Prateleira do refrigerador \*
- 4) Tampa da gaveta
- 5) Gaveta
- 6) Caixa do congelador
- 7) Pés de nivelção

- 8) Bandeja da caixa de gelo
- 9) Prateleira de vidro do congelador
- 10) Prateleira de garrafas
- 11) Prateleira de porta
- 12) Prateleiras de porta
- 13) Suporte de ovos

\* *Em alguns modelos*

[www.aeg.com/shop](http://www.aeg.com/shop)



CE