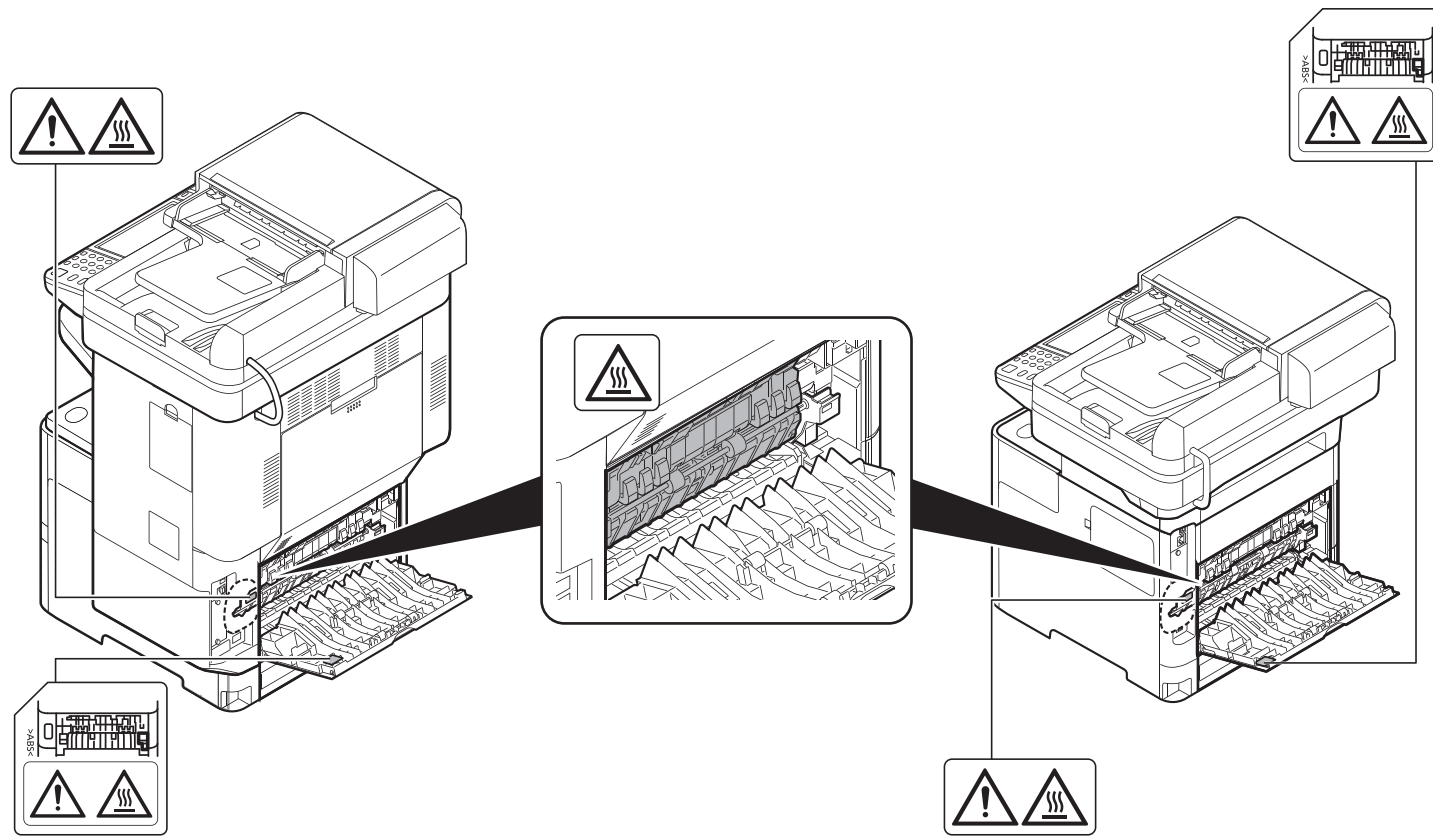


**Cautionary Labels / Étiquettes Attention / Etiquetas de precaución /
Warnschilder im Gerät / Etichette di attenzione / Etiquetas de Cuidado /
Этикетки с предостережениями**

English The machine bears any of the following labels.
Français La machine porte les étiquettes suivantes.
Español La máquina tiene pegada una de las siguientes etiquetas.
Deutsch Das Gerät trägt eine der folgenden Kennzeichnungen.
Italiano Sulla macchina compare una delle seguenti etichette.
Português A máquina vem com as seguintes etiquetas afixadas.
Русский На аппарате наклеены следующие этикетки.

NOTE: Do not remove these labels.
REMARQUE : Ne pas retirer ces étiquettes.
NOTA: No quite estas etiquetas.
HINWEIS: Entfernen Sie keine Aufkleber.
NOTA: Non rimuovere queste etichette.
NOTA: Não remova estas etiquetas.
ПРИМЕЧАНИЕ: не удаляйте эти наклейки.



CAUTION: Hot surface

High temperature inside. Do not touch parts in this area, because there is a danger of getting burned.

ATTENTION: surface chaude

Température élevée à l'intérieur. Pour éviter les risques de brûlures ne pas toucher les pièces de cette zone.

CUIDADO: superficie caliente

Temperatura elevada en el interior. No toque las piezas de esta zona porque corre el riesgo de quemarse.

VORSICHT: heiße Oberfläche

Hohe Temperaturen im Gerät. Berühren Sie keine Komponenten in diesem Bereich, es besteht die Gefahr von Verbrennungen.

ATTENZIONE: superficie calda

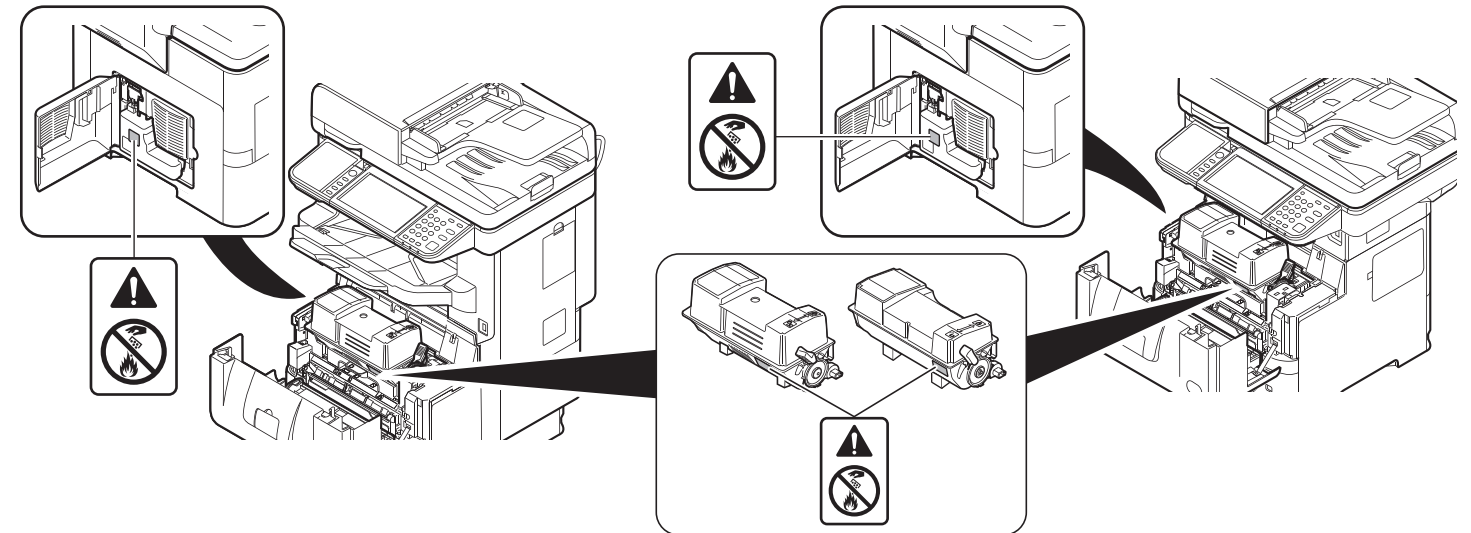
Temperatura elevata all'interno. Non toccare i componenti in quest'area; vi è pericolo di ustioni.

ATENÇÃO: superfície quente

Alta temperatura interna. Não toque as peças nesta área porque existe perigo de queimaduras.

ОСТОРОЖНО. Горячая поверхность

Внутри аппарата высокая температура. Во избежание ожогов не дотрагивайтесь до компонентов в этом отсеке аппарата.



Do not attempt to incinerate parts which contain toner. Dangerous sparks may cause burns.

Ne pas tenter d'incinérer les parties contenant du toner. Des étincelles dangereuses risquent de provoquer des brûlures.

No intente quemar las piezas que contienen tóner. Pueden saltar chispas peligrosas que podrían ocasionarle quemaduras.

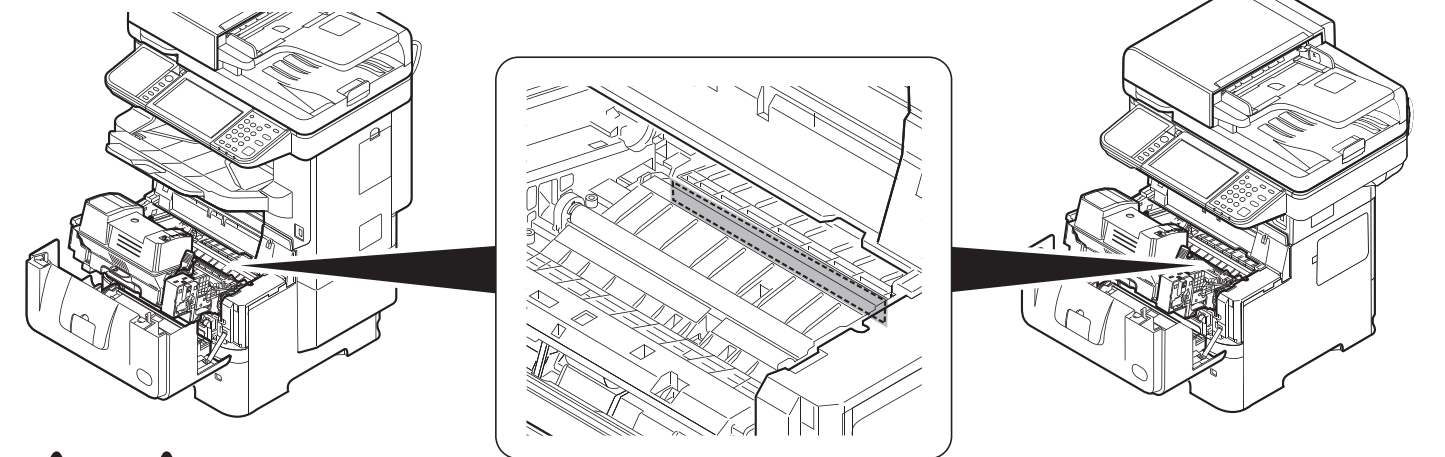
Versuchen Sie nicht Teile zu verbrennen, die Toner enthalten. Durch Funkenflug können Verbrennungen entstehen.

Versuchen Sie nicht Teile zu verbrennen, die Toner enthalten. Durch Funkenflug können Verbrennungen entstehen.

È vietato incenerire tutti i componenti che contengono toner. Potrebbero sprigionarsi scintille pericolose.

Não tente incinerar partes que contêm toner. Faíscas perigosas poderão provocar queimaduras.

Не пытайтесь поджечь детали, содержащие тонер. Искры от пламени могут стать причиной ожогов.



Do not touch the Sharp edges

It may hurt your fingers, etc.

Ne pas toucher les bords tranchants

Risque de blessures aux doigts, etc.

No toque los bordes afilados

Podría dañarse los dedos, etc.

Berühren Sie keine scharfen Kanten

Sie könnten Ihre Finger etc. verletzen.

Non toccare i bordi taglienti

Ci si potrebbe ferire le dita, ecc.

Não toque nas bordas afiadas

Você pode lesionar seus dedos, etc.

Не прикасайтесь к острым краям

Вы можете повредить пальцы и т.д.



**! Installation Precautions / Précautions lors de l'installation /
Precauciones de instalación / Sicherheitsvorkehrungen bei der Installation /
Precauzioni di installazione / Precauções de instalação /
Меры предосторожности при установке**

English	Environment	To keep the machine cool and facilitate changing of parts and maintenance, allow access space as shown below. Leave adequate space, especially around the side cover, to allow air to be properly ventilated from the machine.	!
Français	Environnement	Afin que la machine conserve une température limitée et pour que l'entretien et les réparations puissent s'effectuer facilement, ménager un espace permettant le libre accès à la machine, comme indiqué ci-dessous. Laisser un espace adéquat, en particulier autour du capot arrière, de façon à permettre à l'air d'être correctement expulsé de la machine.	!
Español	Entorno	Para evitar que la máquina se caliente y facilitar la sustitución de las piezas y el mantenimiento, deje un espacio de acceso suficiente, como se muestra a continuación. Deje espacio suficiente, especialmente alrededor de la cubierta posterior, para permitir una correcta ventilación del aire que sale de la máquina.	!
Deutsch	Umgebung	Lassen Sie am Aufstellungsort des Geräts an allen Seiten den in der nachstehenden Abbildung angegebenen Mindestabstand für Belüftung und Wartung. Sorgen Sie vor allem an den Seiten für ausreichende Freiräume, damit sich im Inneren des Geräts keine Hitze staut.	!
Italiano	Ambiente	Per evitare surriscaldamenti e facilitare gli interventi di manutenzione e di sostituzione dei componenti, prevedere uno spazio libero sufficiente attorno alla macchina, come indicato in figura. Lasciare uno spazio adeguato, soprattutto attorno alla copertura posteriore, per la corretta aerazione del sistema.	!
Português	Meio ambiente	Para manter a temperatura da máquina baixa e facilitar a troca de peças e manutenção, conceda o espaço de acesso mostrado abaixo. Deixe um espaço apropriado, especialmente em torno da tampa traseira, para permitir que o ar circule de forma adequada pela máquina.	!
Русский	Окружающая среда	Для предотвращения нагревания данного аппарата и обеспечения доступа внутрь аппарата при необходимости замены его компонентов и технического обслуживания оставляйте достаточно свободного пространства так, как это показано на рисунке ниже. Для обеспечения оптимальной вентиляции внутри аппарата оставляйте достаточно свободного пространства, особенно у его боковой крышки.	!

English

Model	ECOSYS M3860idnf	ECOSYS M3860idn
Power Source	120 V Specification Model: 220 V Specification Model:	120 V ~ 60 Hz 11.3 A 220 - 240 V ~ 50/60 Hz 5.9 A
Operating Environment	Temperature: 10 to 32.5 °C (50 to 90.5 °F)	Relative Humidity: 15 to 80 %

Français

Modèle	ECOSYS M3860idnf	ECOSYS M3860idn
Source d'alimentation	Spécification du Modèle 120 V : Spécification du Modèle 220 V :	120 V ~ 60 Hz 11,3 A 220 - 240 V ~ 50/60 Hz 5,9 A
Environnement de Fonctionnement	Température : 10 à 32,5°C (50 à 90,5°F)	Humidité Relative : 15 à 80%

Español

Model	ECOSYS M3860idnf	ECOSYS M3860idn
Fuente de alimentación	Especificación del modelo 120 V: Especificación del modelo 220 V:	120 V ~ 60 Hz 11,3 A 220 - 240 V ~ 50/60 Hz 5,9 A
Ambiente operativo	Temperatura: 10 a 32,5°C (50 a 90,5°F)	Humedad relativa: 15 a 80%

Deutsch

Modell	ECOSYS M3860idnf	ECOSYS M3860idn
Stromaufnahme	Modell mit Spezifikation für 120 V: Modell mit Spezifikation für 220 V:	120 V ~ 60 Hz 11,3 A 220 - 240 V ~ 50/60 Hz 5,9 A
Betriebsumgebung	Temperatur: 10 bis 32,5°C (50 bis 90,5°F)	Luftfeuchtigkeit: 15 bis 80%

Italiano

Modello	ECOSYS M3860idnf	ECOSYS M3860idn
Alimentazione	Modello per 120 V secondo specifiche: Modello per 220 V secondo specifiche:	120 V ~ 60 Hz 11,3 A 220 - 240 V ~ 50/60 Hz 5,9 A
Condizioni di funzionamento	Temperatura: tra i 10 e i 32,5°C (50 e 90,5°F)	Umidità relativa: dal 15 all'80%

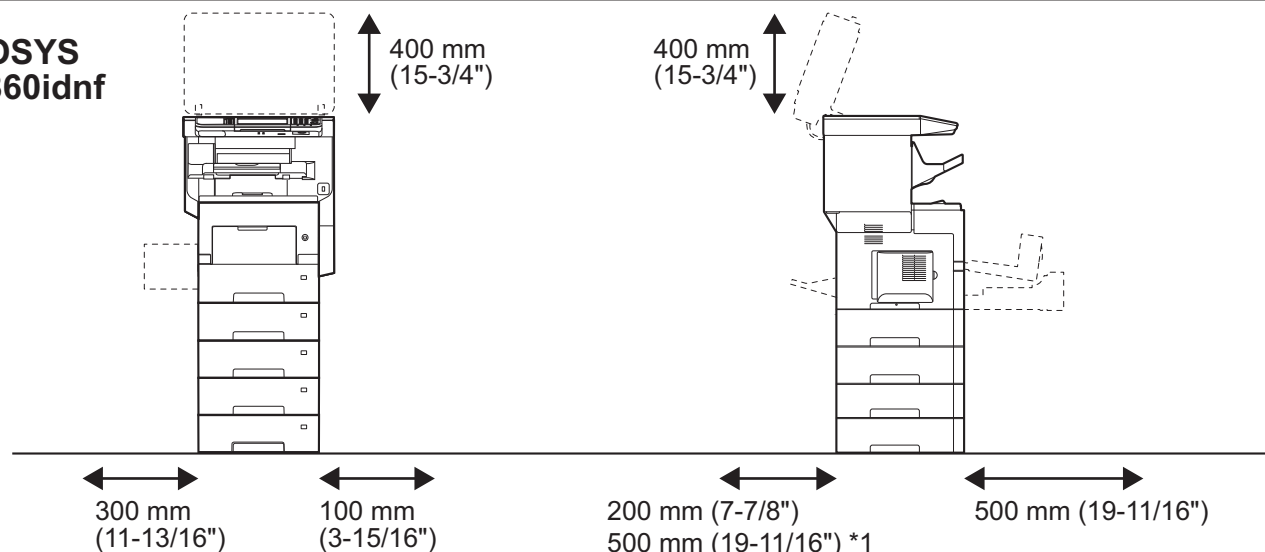
Português

Modelo	ECOSYS M3860idnf	ECOSYS M3860idn
Fonte de Energia	Modelo com especificação 120 V: Modelo com especificação 220 V:	120 V ~ 60 Hz 11,3 A 220 - 240 V ~ 50/60 Hz 5,9 A
Ambiente de Operação	Temperatura: 10 a 32,5°C (50 a 90,5°F)	Umidade Relativa: 15 a 80%

Русский

Модель	ECOSYS M3860idnf	ECOSYS M3860idn
Источник питания	120 V, специальная модель: 220 V, специальная модель:	120 V ~ 60 Hz 11,3 A 220 - 240 V ~ 50/60 Hz 5,9 A
Рабочая среда	Температура: от 10 до 32,5 °C	Относительная влажность: от 15 до 80 %

ECOSYS M3860idnf



*1: The value when an optional rear tray (PT-320) is installed.

ECOSYS M3860idn

