

EN More Information

NL Meer informatie

SV Mer information

NO Mer informasjon

DA Flere oplysninger

FI Lisätietoja



www.xerox.com/office/B210support
www.xerox.com/msds
www.xerox.com/office/B210supplies
www.xerox.com/office/businessresourcecenter

EN Before operating your printer, read the safety and regulatory chapters in the *User Guide* available on Xerox.com, or the *Safety, Regulatory, Recycling, and Disposal Reference Guide* on the *Software and Documentation* disc.

Safety Data Sheets and environmental information are available on the disc and online.

NL Voordat u de printer bedient, lees de hoofdstukken *Veiligheid en Regelgeving* in de *Handleiding voor de gebruiker* beschikbaar op Xerox.com of de *Referentiehandleiding Veiligheid, regelgeving, recycling en afvalverwerking* op de cd met *Software and Documentation disc* (cd met software en documentatie).

Veiligheidsinformatiebladen en milieu-informatie zijn beschikbaar op de schijf en online.

SV Innan du använder skrivaren, bör du läsa kapitlet om säkerhet och föreskriftsinformation i *Användarhandbok* på Xerox.com, eller *Referensguide för säkerhet, föreskrifter, återvinning och kassering* på skivan *Software and Documentation* (Programvara och dokumentation).

Säkerhetsdatablad och miljöinformation finns tillgängliga på skivan och online.

NO Før du tar i bruk skriveren, les kapitlene om lover og sikkerhet i *brugerhåndboken* som du finner på Xerox.com, eller *Hurtigreferanse for sikkerhet, lover, resirkulering og avhending* på disken *Software and Documentation* (Programvare og dokumentasjon).

Sikkerhetsdatablad og miljøinformasjon er tilgjengelig på disken og på nettet.

DA Inden brug af printeren skal du læse kapitlerne om sikkerhed og myndighedskrav i *betjeningsvejledningen* på Xerox.com, eller *Referencevejledning til sikkerhed, lovgivning, returordning og bortskaffelse* på disken *Software and Documentation* (Software og dokumentation).

Sikkerhedsdatablade og miljøoplysninger findes på disken og online.

FI Lue ennen tulostimen käyttöä turvallisuutta ja säädöksiä koskevat luvut Xerox.com-sivustosta saatavasta *käyttöoppaasta* tai *Software and Documentation* (Ohjelmisto ja ohjeisto) -levyllä oleva *turvallisuus-, säännöstenmukaisuus-, kierrätys- ja hävittämisopas*.

Turvallisuustiedotteet ja ympäristötiedot ovat saatavilla levyllä ja internetissä.

www.xerox.com/office/B210supplies

EN Printer supplies

NL Printerverbruiksartikelen

SV Förbrukningsmaterial till skrivaren

NO Forbruksartikler for skriver

DA Forbrugsstoffer til printer

FI Tulostintarvikkeet

www.xerox.com/office/businessresourcecenter

EN Templates, tips, and tutorials

NL Sjablonen, tips en tutorials

SV Mallar, tips och självstudier

NO Maler, tips og opplæringsprogrammer

DA Skabeloner, tip og selvstudier

FI Mallit, vinkit ja opetusohjelmat

Xerox® B210

Printer • Printer • Skrivare •
Skriver • Printer • Tulostin

Quick Use Guide

NL Nederlands Beknopte gebruikshandleiding

SV Svenska Snabbguide

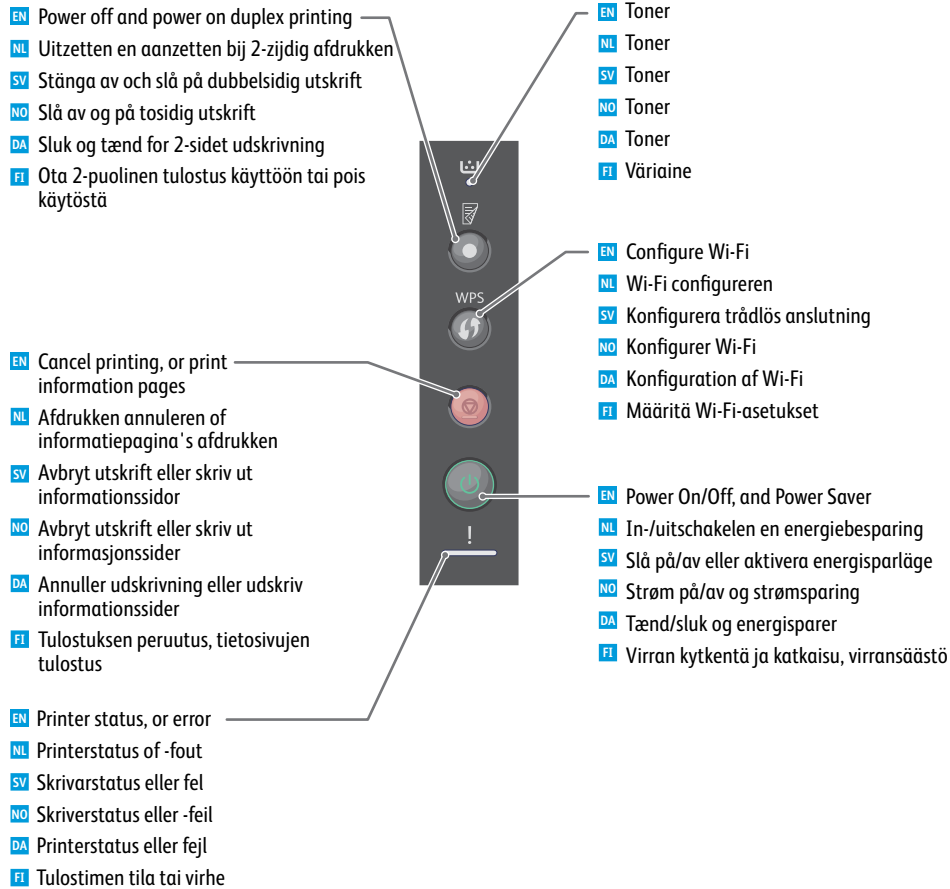
NO Norsk Hurtigreferanse

DA Dansk Hurtig betjeningsvejledning

FI Suomi Pikaopas



EN Control Panel
 NL Bedieningspaneel
 SV Kontrollpanel
 NO Kontrollpanel
 DA Betjeningspanel
 FI Ohjaustaulu



www.xerox.com/office/B210docs

- EN Refer to: *User Guide > Troubleshooting > Overview > Machine Status Indicators.*
- NL Raadpleeg: *Handleiding voor de gebruiker > Problemen oplossen > Overzicht > Statuslampjes apparaat.*
- SV Se: *Användarhandbok > Felsökning > Översikt > Maskinstatusindikatorer.*
- NO Se: *Brukerveiledning > Feilsøking > Oversikt > Maskinstatusindikatorer.*
- DA Se: *Betjeningsvejledning > Fejlfinding > Oversigt > Indikatorer for maskinstatus.*
- FI Katso: *Käyttöopas > Vianetsintä > Yleistä > Koneen tilailmaisimet.*

www.xerox.com/office/B210support



- EN Solid light: Printing is stopped. Replace the toner.
- Flashing light: Toner is low.
- NL Stabiel licht: Afgedrukt is gestopt. Vervang de toner.
- Knipperend licht: Toner bijna op.
- SV Fast ljus: Utskriften stoppad. Byt tonern.
- Blinkande ljus: Låg toner.
- NO Lyser: Skriveren har stoppet. Bytt fargepulver.
- Blinkende lys: Lite toner.
- DA Tændt: Udskrivning er stoppet. Udskift tonerpatronen.
- Blinker: Lav tonermængde.
- FI Valo palaa: Tulostus on keskeytetty. Vaihda värikasetti.
- Valo vilkkuu: Väri vähissä.

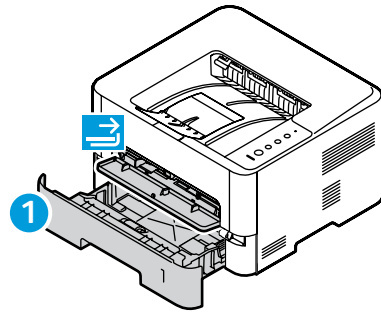


- EN Paper is jammed inside the printer.
- NL Papier is vastgelopen binnen in de printer.
- SV Papper har fastnat inuti skrivaren
- NO Papir sitter fast inni skriveren.
- DA Der sidder papir fast inde i printer.
- FI Paperitukkeuma koneen sisällä.



- EN Solid light: A cover is open. Close the cover.
- Flashing light: Clear the error. Follow onscreen instructions.
- NL Stabiel licht: Er staat een deksel of klep open. Sluit het deksel.
- Knipperend licht: Wis de fout. Volg instructies op het scherm.
- SV Fast ljus: En lucka är öppen. Stäng luckan.
- Blinkande ljus: Rensa felet. Följ anvisningarna på skärmen.
- NO Lyser: Et deksel er åpent. Lukk dekslet.
- Blinkende lys: Fjern feilen. Følg instruksjonene på skjermen.
- DA Tændt: En låge er åben. Luk lågen.
- Blinker: Udred fejlen. Følg instruktionerne på skærmen.
- FI Valo palaa: Kansi on auki. Sulje kansi.
- Valo vilkkuu: Nollaa virhe. Noudata näyttöön tulevia ohjeita.

- EN Supported Papers
- NL Ondersteund papier
- SV Tillåtna papper
- NO Støttede papirtyper
- DA Understøttet papir
- FI Tuetut paperit



1

60–163 g/m²
(16 lb. Bond–60 lb. Cover)

Letter	8.5 x 11 in.
Legal	8.5 x 14 in.
Executive	7.25 x 10.5 in.
Folio	8.5 x 13 in.
Oficio	8.5 x 13.5 in.
A4	210 x 297 mm
A5	148 x 210 mm
A6	105 x 148 mm
B5 ISO	176 x 250 mm
B5 JIS	182 x 257 mm



- EN Custom
- NL Aangepast
- SV Eget
- NO Egendefinert
- DA Brugerdefineret
- FI Oma

W: 105–216 mm (4.1–8.5 in.)
L: 148.5–355.5 mm (5.8–14 in.)

1



60–120 g/m²
(16–32 lb. Bond)

Letter A4
Legal
Folio
Oficio

1

60–220 g/m²
(16 lb. Bond–80 lb. Cover)

Letter	8.5 x 11 in.
Legal	8.5 x 14 in.
Executive	7.25 x 10.5 in.
Folio	8.5 x 13 in.
Oficio	8.5 x 13.5 in.
Postcard	4.0 x 6.0 in.
A4	210 x 297 mm
A5	148 x 210 mm
A6	105 x 148 mm
B5 ISO	176 x 250 mm
B5 JIS	182 x 257 mm

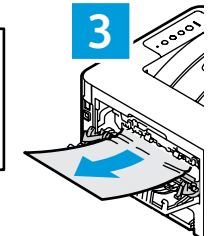
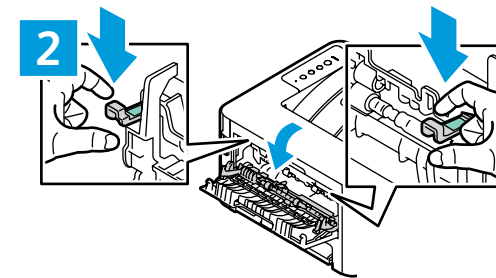
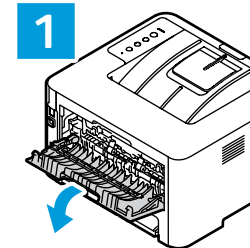
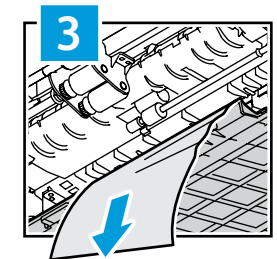
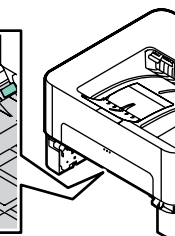
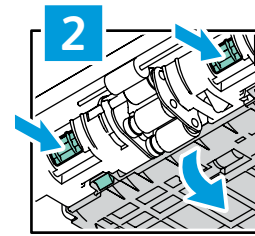
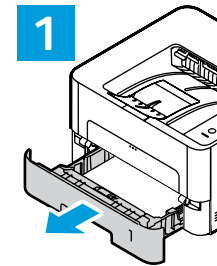
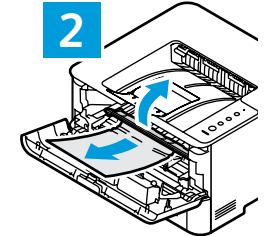
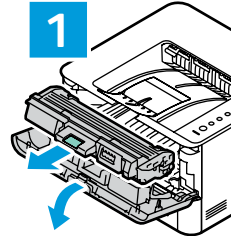
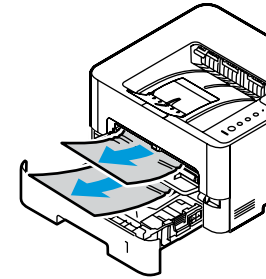
Monarch	3.9 x 7.5 in.
Commercial No. 10	4.1 x 9.5 in.
DL	110 x 220 mm
C5	162 x 229 mm
C6	114 x 162 mm



- EN Custom
- NL Aangepast
- SV Eget
- NO Egendefinert
- DA Brugerdefineret
- FI Oma

W: 76–216 mm (3–8.5 in.)
L: 127–356 mm (5–14 in.)

- EN Paper Jams
- NL Papierstoringen
- SV Pappersstopp
- NO Papirstopp
- DA Papirstop
- FI Paperitukkeumat

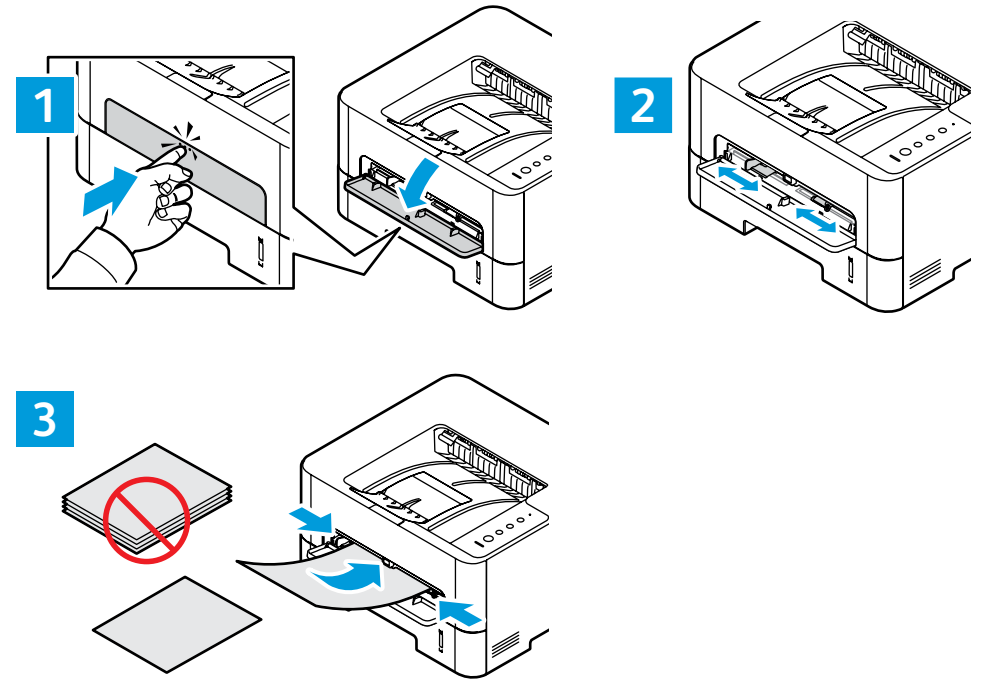
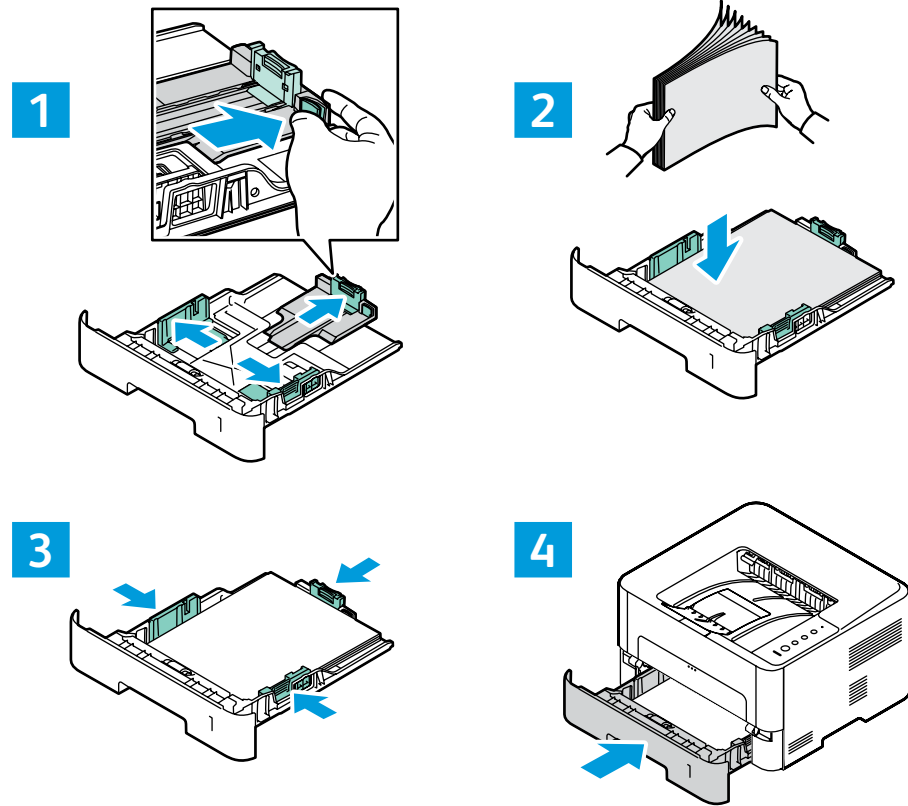


PDF

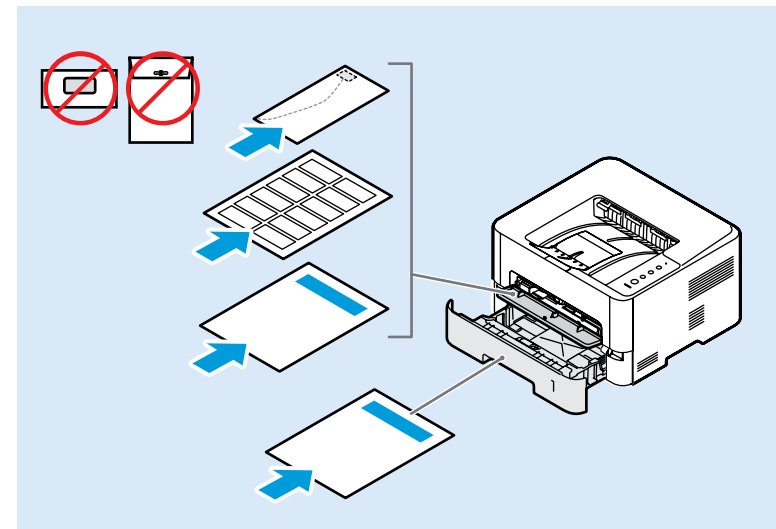
www.xerox.com/office/B210docs

- EN Refer to: User Guide > Troubleshooting > Clearing Paper Jams.
- NL Raadpleeg: Handleiding voor de gebruiker > Problemen oplossen > Papierstoringen wissen.
- SV Se: Användarhandbok > Felsökning > Rensa pappersstopp.
- NO Se: Brukerveiledning > Feilsøking > Fjerne papirstopp.
- DA Se: Betjeningsvejledning > Fejlfinding > Udredning af papirstop.
- FI Katso: Käyttöopas > Vianetsintä > Paperitukkeumien selvittäminen.

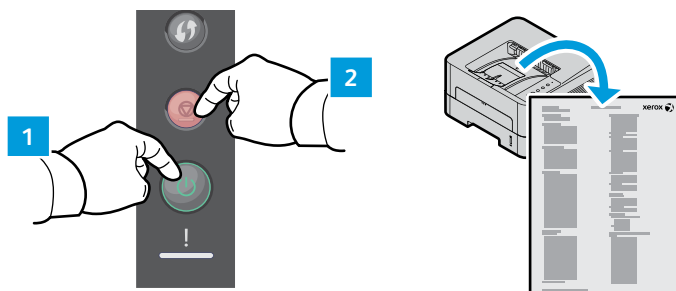
- EN Basic Printing
- NL Eenvoudige afdruktaken
- SV Vanlig utskrift
- NO Vanlig utskrift
- DA Almindelig udskrivning
- FI Perustulostus



EN In the print driver, select the paper size and type.
 NL Selecteer het papierformaat en -type in de printerdriver.
 SV Välj pappersstorlek och typ i skrivarens drivrutin.
 NO Velg papirformat og -type i skriverdriveren.
 DA Vælg papirformat og type i printerdriveren.
 FI Valitse Tulostinajuri-kohdassa paperin koko ja tyyppi.



- EN Information Pages
- NL Informatiepagina's
- SV Informationssidor
- NO Informasjonssider
- DA Informationsark
- FI Tietosivut



EN To print Information Pages, press and hold the **Cancel** button for 4-6 seconds:

- Configuration Report: Hold the **Cancel** button for 4 seconds. The LED blinks.
- Supplies Usage: Hold the **Cancel** button for 6 seconds.
- Usage Counter: Hold the **Cancel** button for 6 seconds.

NL Om Informatiepagina's af te drukken, houdt u de toets **Annuleren** gedurende 4-6 seconden ingedrukt:

- Configuratieoverzicht: Houd de toets **Annuleren** gedurende 4 seconden ingedrukt. De LED knippert.
- Gebruik verbruiksartikelen: Houd de toets **Annuleren** gedurende 6 seconden ingedrukt.
- Gebruiksteller: Houd de toets **Annuleren** gedurende 6 seconden ingedrukt.

SV Om du vill skriva ut informationssidor trycker du på och håller ned **Avbryt**-knappen i 4-6 sekunder:

- Konfigurationsrapport: Håll ned **Avbryt**-knappen i 4 sekunder. LED-lampan blinkar.
- Förbrukningsanvändning: Håll ned **Avbryt**-knappen i 6 sekunder.
- Användningsräknare: Håll ned **Avbryt**-knappen i 6 sekunder.

NO Trykk og hold nede **Avbryt**-knappen i 4–6 sekunder for å skrive ut informasjonssidene:

- Konfigurasjonsrapport: Hold nede **Avbryt**-knappen i 4 sekunder. LED skanner.
- Bruk forb.art. Hold nede **Avbryt**-knappen i 6 sekunder.
- Brukstelleverk: Hold nede **Avbryt**-knappen i 6 sekunder.

DA Hvis du vil udskrive informationsark, skal du trykke på og holde knappen **Annuler** nede i 4-6 sekunder:

- Konfigurationsrapport: Tryk på knappen **Annuler**, og hold den nede i 4 sekunder. Indikatoren blinker.
- Forbrug af forbrugsstof: Tryk på knappen **Annuler**, og hold den nede i 6 sekunder.
- Anvendelsestæller: Tryk på knappen **Annuler**, og hold den nede i 6 sekunder.

FI Tulosta tietosivut pitämällä **Peruuta**-painiketta painettuna 4–6 sekuntia:

- Konfiguointiraportti: Pidä **Peruuta**-painiketta painettuna 4 sekuntia. LED-valo vilkkuu.
- Tarvikkeiden käyttö: Pidä **Peruuta**-painiketta painettuna 6 sekuntia.
- Käyttölaskuri: Pidä **Peruuta**-painiketta painettuna 6 sekuntia.

- EN Printer Management
- NL Printerbeheer
- SV Skrivaradministration och övervakning
- NO Skriveradministrasjon
- DA Printerstyring
- FI Tulostimen hallinta



EN You can access printer settings, maintenance, diagnostic features from your desktop using the Xerox® Easy Print Manager, or over a network from your Web browser using CentreWare® Internet Services.

You can find the Xerox Easy Printer Manager in the Windows Start menu or Macintosh Applications folder.

To connect to the CentreWare Internet Services, in a Web browser, type the printer IP address.

NL Met de Xerox® Easy Print Manager vanaf uw bureaublad of via een netwerk vanuit uw webbrower met CentreWare® Internet Services hebt u toegang tot printerinstellingen, onderhoud en testtoepassingen.

U vindt Xerox Easy Printer Manager in het menu Start van Windows of de map Macintosh-toepassingen.

Als u verbinding wilt maken met CentreWare Internet Services, typt u in een webbrower het IP-adres van de printer.

SV Du kan komma åt skrivarinställningar, underhåll, diagnostiska funktioner från skrivbordet med hjälp av Xerox® Easy Print Manager eller via ett nätverk från din webbläsare med CentreWare® Internet Services.

Du kan hitta Xerox Easy Printer Manager på Windows Start-menyn eller i Macintosh Applications-mappen.

För att ansluta till CentreWare Internet Services, skriv skrivarens IP-adress i en webbläsare.

NO Du kan åpne skriverinnstillinger, vedlikehold, diagnostikkfunksjoner fra skrivebordet med Xerox® Easy Print Manager eller via et nettverk fra nettleseren med CentreWare® Internet Services.

Du finner Xerox Easy Printer Manager i startmenyen i Windows eller programmappen i Macintosh.

Skriv inn skriverens IP-adressen i en nettleser for å kople til CentreWare Internet Services.

DA Du kan få adgang til printerindstillinger, vedligeholdelse, diagnostiske funktioner fra dit skrivebord ved hjælp af Xerox® Easy Print Manager eller via et netværk fra din webbrower ved hjælp af CentreWare® Internet Services.

Du kan få adgang til printerindstillinger, vedligeholdelse og diagnostiske funktioner fra skrivebordet med Xerox Easy Print Manager

For at oprette forbindelse til CentreWare Internet Services skal du indtaste printerens IP-adresse i en webbrower.

FI Voit hallita tulostimen asetuksia, ylläpitöä ja vianetsintää tietokoneesi Xerox® Easy Print Manager -sovelluksella tai verkon kautta selaimella käytettävässä CentreWare® Internet Services -ympäristössä.

Xerox Easy Printer Manager on tietokoneesi Käynnistä-valikossa (Windows) tai Ohjelmat-kansiossa (Macintosh).

Avaa CentreWare Internet Services kirjoittamalla tulostimesi IP-osoite selaimen osoitekenttään.