

Recessed Downlight

Instruction Manual

Mode d'emploi

Betriebsanleitung

Manuale d'istruzioni

Manual de instrucciones

Manual de Instruções

Instrukcja

Руководство по эксплуатации

Návod k použití

Kezelési útmutató

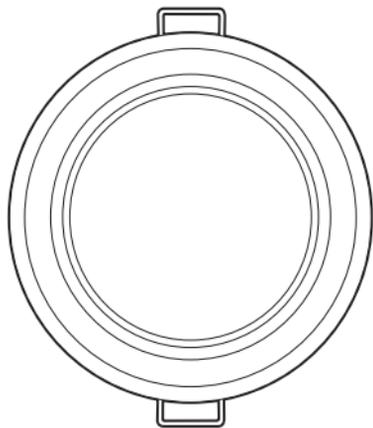
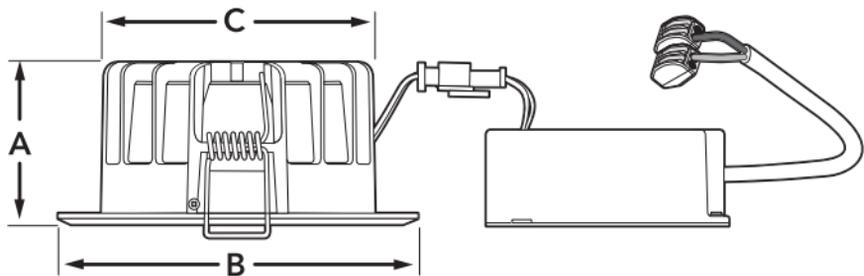
Priručnik s uputama

Uputstvo za upotrebu

Part numbers: 52948, 52949, 52950, 52951,
52952, 52953, 52954 & 52955

 Verbatim™

1x



LED Downlight Specifications

Part No.	52948
Power (W)	8
Voltage (V)	220-240
Luminous flux (lm)	800
CCT (K)	3000
Lifetime (hours)	50 000
A	53mm
B	104mm
C*	90mm

Part No.	52951
Power (W)	12
Voltage (V)	220-240
Luminous flux (lm)	1250
CCT (K)	4000
Lifetime (hours)	50 000
A	53mm
B	135mm
C*	125mm

Part No.	52954
Power (W)	21
Voltage (V)	220-240
Luminous flux (lm)	2100
CCT (K)	3000
Lifetime (hours)	50 000
A	66mm
B	237mm
C*	216mm

Part No.	52949
Power (W)	8
Voltage (V)	220-240
Luminous flux (lm)	850
CCT (K)	4000
Lifetime (hours)	50 000
A	53mm
B	104mm
C*	90mm

Part No.	52952
Power (W)	18
Voltage (V)	220-240
Luminous flux (lm)	1800
CCT (K)	3000
Lifetime (hours)	50 000
A	56mm
B	183mm
C*	170mm

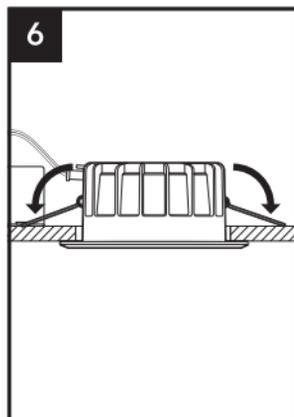
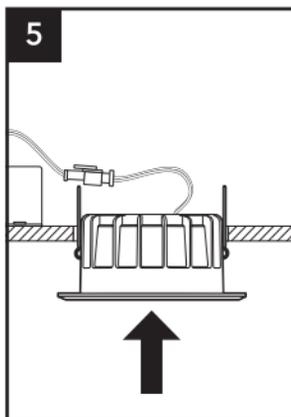
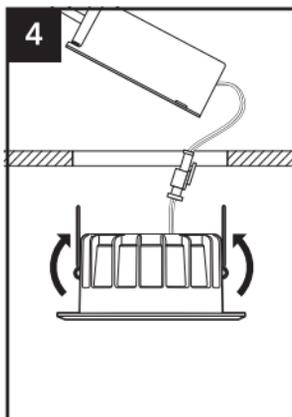
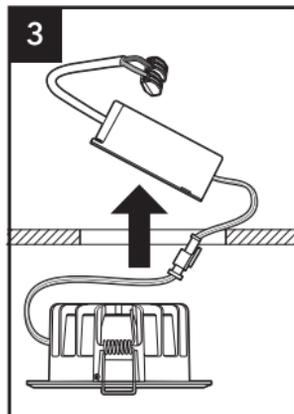
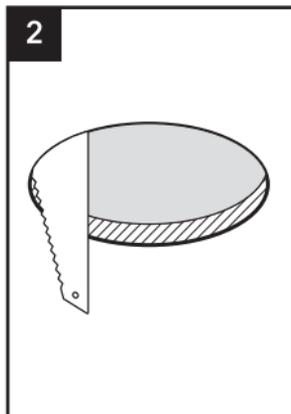
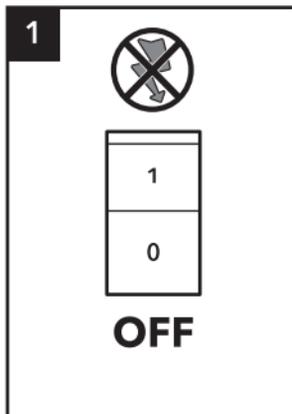
Part No.	52955
Power (W)	21
Voltage (V)	220-240
Luminous flux (lm)	2200
CCT (K)	4000
Lifetime (hours)	50 000
A	66mm
B	237mm
C*	216mm

Part No.	52950
Power (W)	12
Voltage (V)	220-240
Luminous flux (lm)	1200
CCT (K)	3000
Lifetime (hours)	50 000
A	53mm
B	135mm
C*	125mm

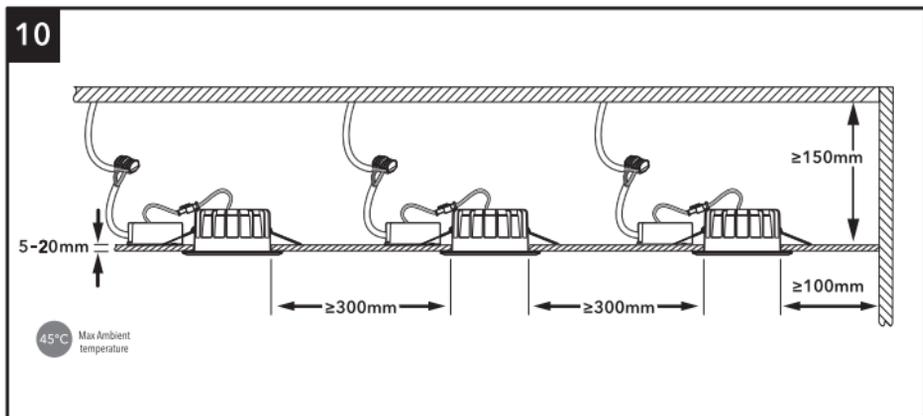
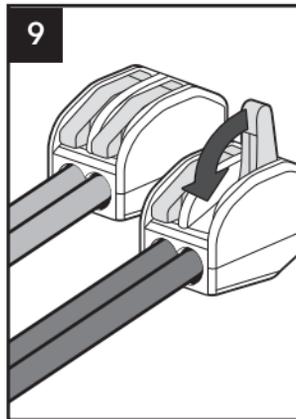
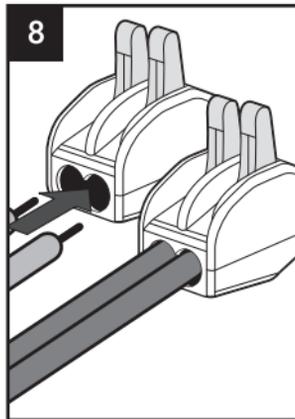
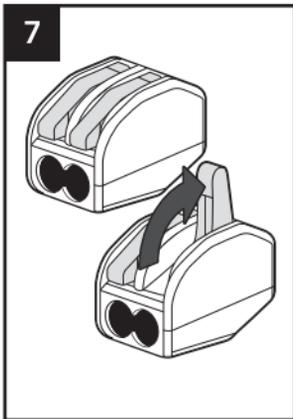
Part No.	52953
Power (W)	18
Voltage (V)	220-240
Luminous flux (lm)	1900
CCT (K)	4000
Lifetime (hours)	50 000
A	56mm
B	183mm
C*	170mm

*cut out diameter

Installation Procedure



Installation Procedure



Safety Instructions



This product is for indoor use only.



This product is dimmable.
Please visit www.verbatimlighting.com/dimmer for dimming options.



Always disconnect the product from mains voltage before installing or replacing it.



Do not cover the luminaire with insulating matting or similar material.



Repairs should only be carried out by a qualified person and using genuine spare parts.
Incorrect repairs could pose a significant risk.



LED Downlight is a sealed unit. If there is any malfunction with the product, please exchange the whole luminaire.

Instructions de sécurité



Ce produit est destiné à un usage en intérieur uniquement.



Ce produit propose la fonctionnalité de variation d'intensité. Rendez-vous à l'adresse www.verbatimlighting.com/dimmer pour en savoir plus sur les options proposées.



Débranchez toujours le produit de l'alimentation secteur avant d'effectuer une installation ou un remplacement.



Ne recouvrez pas l'éclairage d'un isolant ou d'un matériau similaire.



Les réparations ne devraient être effectuées que par une personne qualifiée, en utilisant des pièces de rechange certifiées. Des réparations incorrectes peuvent entraîner un risque important.



La LED pour plafonnier est une unité encastrée. En cas de dysfonctionnement du produit, échangez l'appareil d'éclairage complet.

Wichtige Sicherheitshinweise



Dieses Produkt darf nur im Innenbereich verwendet werden.



Dieses Produkt ist dimmbar.
Dimmoptionen finden Sie auf www.verbatimlighting.com/dimmer.



Trennen Sie das Produkt immer vom Stromnetz, bevor Sie es anbringen oder auswechseln.



Die Leuchte darf nicht mit Isoliermaterial oder ähnlichem Material abgedeckt werden.



Reparaturarbeiten sollten nur von Fachpersonal mithilfe der passenden Ersatzteile durchgeführt werden. Unsachgemäß ausgeführte Reparaturarbeiten können ein erhebliches Sicherheitsrisiko darstellen.



Ein LED-Downlight ist eine in sich geschlossene Einheit. Falls bei dem Produkt jegliche Fehler oder Funktionsstörungen auftreten, tauschen Sie bitte den gesamten Beleuchtungskörper aus.

Informazioni di sicurezza



Questo prodotto è progettato esclusivamente per essere utilizzato in ambienti chiusi.



Questo prodotto è a luminosità regolabile. Per le opzioni di regolazione della luminosità, visitare il sito www.verbatimlighting.com/dimmer.



Scollegare sempre il prodotto da una presa elettrica in tensione prima di installarlo o sostituirlo.



Non coprire il dispositivo con materiali isolanti o simili.



Le riparazioni dovranno essere effettuate da personale qualificato e utilizzando parti di ricambio originali. Riparazioni inadeguate possono comportare rischi gravi.



LED Downlight è un'unità sigillata. In caso di malfunzionamento del prodotto, cambiare l'intero apparecchio di illuminazione.

Instrucciones de seguridad



Este producto sólo debe usarse en interiores.



La luz de este producto se puede atenuar. Visite www.verbatimlighting.com/dimmer para consultar las opciones disponibles de atenuación.



Desconecte siempre el producto de la red de alimentación antes de instalarlo o sustituirlo.



No tape la lámpara con esteras aislantes u otros materiales similares.



Las reparaciones debe realizarlas personal cualificado y se deben usar repuestos originales. Cualquier reparación incorrecta puede suponer un grave riesgo.



LED Downlight es una unidad hermética. Si el producto no funciona correctamente, cambie toda la luminaria.

Instruções de Segurança



Este produto destina-se a ser utilizado apenas em ambientes interiores.



Este produto é regulável ao nível da intensidade da luz. Visite o site www.verbatimlighting.com/dimmer para conhecer as opções de regulação da intensidade da luz.



Desligue sempre o produto da corrente antes de o instalar ou substituir.



Não tape a iluminação com revestimento isolador ou um material similar.



Só devem ser efetuadas reparações por um trabalhador qualificado e com peças sobresselentes originais. Reparações incorretas podem colocar riscos significativos.



A Downlight LED é uma unidade selada. Se ocorrer alguma anomalia no produto, substitua toda a luminária.

Instrukcje bezpieczeństwa



Produkt należy stosować tylko wewnątrz pomieszczeń.



Produkt posiada funkcję ściemniania. Informacje o możliwościach ściemniania dostępne są na stronie www.verbatimlighting.com/dimmer.



Przed zainstalowaniem lub wymianą produktu należy go zawsze odłączyć od sieci elektrycznej.



Obudowy lampy nie należy otaczać matą izolacyjną lub podobnymi materiałami.



Prace konserwacyjne muszą być wykonywane przez wykwalifikowany personel oraz przy zastosowaniu oryginalnych części zamiennych. Nieprawidłowo wykonane naprawy mogą stanowić poważne zagrożenie.



Oświetlenie LED Downlight jest dostarczane jako szczelnie zamknięty produkt. W przypadku awarii produktu należy wymienić całą oprawę oświetleniową.

Инструкции по технике безопасности



Это изделие предназначено для эксплуатации исключительно внутри помещения.



Это продукт с регулируемой яркостью.
Дополнительные сведения см. на сайте www.verbatimlighting.com/dimmer.



Всегда отключайте устройство от сетевого напряжения перед его установкой или заменой.



Не закрывайте светильник изолирующим матирующим или аналогичным материалом.



Ремонтные работы должны проводиться квалифицированным специалистом с использованием запасных частей от фирмы-производителя. Неправильный ремонт может представлять серьезную опасность.



Светодиодный потолочный светильник имеет неразборную конструкцию. Если изделие неисправно, замените его целиком.

Bezpečnostní pokyny



Tento produkt je určen pouze pro použití v budovách.



Tento produkt lze stmívat. Navštivte stránky www.verbatimlighting.com/dimmer, kde najdete informace o možnostech stmívání.



Před instalací nebo výměnou vždy odpojte produkt od zdroje napájení.



Nepřekrývejte světelné těleso izolační rohoží nebo podobným materiálem.



Opravy by měly provádět pouze kvalifikované osoby a měly by při nich být použity jen originální náhradní díly. Nesprávně provedené opravy mohou představovat závažné bezpečnostní riziko.



Produkt je dodáván jako je uzavřená jednotka. V případě jakékoliv poruchy, vyměňte prosím celé svítidlo.

Biztonsági utasítások



A termék kizárólag beltéri használatra való.



A termék fényereje szabályozható. Kérjük, látogasson el a www.verbatimlighting.com/dimmer webhelyre a fényerő-szabályzási lehetőségek megtekintéséhez.



Üzembe helyezés vagy csere előtt mindig áramtalanítsa a készüléket a tápkábel kihúzásával.



A világítótestet ne borítsa be szigetelő-szalaggal vagy hasonló anyaggal.



Javításokat kizárólag szakképzett személyek végezhetnek, eredeti pótalkatrészek felhasználásával. A helytelen javításokból súlyos veszély származhat.



A lefelé irányuló LED-világítás egy zárt egység. A termék meghibásodása esetén az egész világítótestet cserélje ki.

Sigurnosne upute



Ovaj proizvod namijenjen je samo za upotrebu u zatvorenom.



Ovaj proizvod nudi opciju prigušenja. Posjetite www.verbatimlighting.com/dimmer i provjerite dostupne mogućnosti prigušivanja.



Prije svake instalacije ili zamjene obavezno isključite proizvod iz naponske mreže.



Rasvjetu nemojte pokrivati izolacijskom podstavom ili sličnim materijalom.



Popravke smije izvršavati samo kvalificirano osoblje i to pomoću originalnih rezervnih dijelova. Neispravni popravci mogu predstavljati značajnu opasnost.



LED Downlight je zapečaćena jedinica. Ako je proizvod u kvaru, zamijenite ga cijelog.

Sigurnosne instrukcije



Ovaj proizvod se može koristiti samo u zatvorenom prostoru.



Intenzita svetla výrobku sa dá stlmiť.

Opcije za prigušivanje potražite na www.verbatimlighting.com/dimmer.



Uvek isključite proizvod iz strujne mreže pre instalacije ili zamene.



Nemojte pokrivati sijalicu izolacionim ili sličnim materijalom.



Popravke sme obavljati samo kvalifikovana osoba uz upotrebu samo originalnih rezervnih delova. Nestručno obavljene popravke mogu predstavljati značajnu opasnost.



LED Downlight je zapečaćen uređaj. Ako se proizvod pokvari, zamenite celo svetlosno telo.

CE Declaration – EC Declaration of Conformity

It is hereby declared that this product complied with the essential protection requirements of Council Directive 2014/30/EU and its amendments on the approximation of the laws of the Member States relating to electromagnetic compatibility. This product also complied with the listed harmonized standards as referred to in the Council Directive 2014/35/EU, Low Voltage Directive.

This declaration applies to all specimens manufactured identical to the model submitted for testing/evaluation.

EN 55015
EN 61000-3-2
EN 61000-3-3
EN 61547
EN 62471-1+IEC/TR 62471-2
EN 62031
EN 60598-1 / EN 60598-2-2
EN 62493



WEEE Notice

The Directive on Waste Electrical and Electronic Equipment (WEEE), which entered into force as European law on 13th February 2003, resulted in a major change in the treatment of electrical equipment at end-of-life.



The WEEE logo (shown at the left) indicates that this product must be disposed in accordance with the Waste Electrical and Electronic Equipment Directive and not with your other household waste.

Company Details

www.verbatimlighting.com

- EUROPE/ MIDDLE EAST/ AFRICA: Verbatim GmbH, Düsseldorf StraÙe 13, 65760 Eschborn, Germany
- AMERICAS: USA Verbatim Americas LLC. Charlotte, NC
- AUSTRALIA/ NEW ZEALAND: Verbatim Australia Pty Ltd, Unit 6, 450 Princes Highway, Noble Park, Victoria, 3174 Australia
Tel: +61 3 9790 8999 Fax:+61 3 9790 8955 Email:support@verbatim.com.au

香港銷售公司：香港威寶有限公司

公司地址：香港九龍尖沙咀東部加連威老道92號
幸福中心1101-2室

中国銷售公司：威宝国际贸易(深圳)有限公司

公司地址：深圳市福田区滨河大道9289号京基滨河时代大厦2108室

“VERBATIM” and  logo are trademarks, please refer to www.verbatim.com/trademarks

- Made in China • Fabriqué en Chine
- Сделано в Китае • 原產地：中國 • 原产地：中国

1807-52

