



Monitor da incastro Pcap con 10 punti tattili e funzionalità "tocco attraverso il vetro"

Il ProLite TF2215MC-B2 (21.5 inch) utilizza la tecnologia tattile PCAP (capacitiva) senza cornice, con un frontale completamente liscio. Grazie al vetro frontale e ad un bordo resistente, garantisce elevata durabilità e resistenza ai graffi, rendendo il monitor perfetto per utilizzo al pubblico nei chioschi. Dotato di una guarnizione in gomma permette l'integrazione a filo e raggiunge un grado di protezione IP65 con conseguente resistenza frontale alla polvere e all'acqua. Il montaggio in orizzontale, verticale e con la faccia verso l'alto assicurano un'elevata flessibilità di utilizzo per ogni applicazione. Per una facile integrazione il TF2215MC-B2 è dotato di staffe laterali, ideali per una integrazione nei chioschi, apparecchiature industriali, sale controllo e interattive.



Tocco attraverso vetro

La funzione retrovetrina o attraverso vetro rende le superfici di vetro un display interattivo. Per uso retrovetrina, agenzie immobiliari, POS, e ristoranti.



Tecnologia tattile - PCAP

Questa tecnologia si avvale di una griglia di sensori composta di fili micro sottili, integrata nel vetro che riveste lo schermo. Posizionando il dito sul vetro, le caratteristiche elettriche della griglia di sensori variano e quindi viene rilevato il tocco. Grazie al rivestimento in vetro, questa tecnologia non si danneggia con il tempo e la funzione touch rimane inalterata anche in caso di vetro graffiato. Offre una perfetta qualità delle immagini e funziona con il dito umano (anche se la mano indossa dei guanti in lattice) e con la stilo magnetica.

01 CARATTERISTICHE DISPLAY

Design	Open Frame
Diagonale	21.5", 54.6cm
Pannello	IPS LED
Risoluzione nativa	1920 x 1080 (2.1 megapixel Full HD)
Format	16:9
Luminosità	350 cd/m² tipico
Luminosità	315 cd/m² con touch
Contrasto statico	1000:1 tipico
Trasmissione luce	90%
Tempo di riposta	14ms
Angolo di visione	orizzontale/verticale: 178°/178°, sinistra/destro 89°/89°, alto/giú: 89°/89°
Siincronizzazione orizzontale	31.4 - 82KHz
Siincronizzazione verticale	56 - 75Hz
Angolo di visione L x H	476.064 x 267.786mm, 18.7 x 10.5"
Pixel pitch	0.24795mm
cornice colore e finitura	nero

02 TOUCH

Tecnologia touchscreen	projective capacitive
Punti tocco	10 (HID solo con sistemi operativi supportati)
Modalità tocco	penna, dito, guanto (latex)
Touch interface	USB
Sistema operativo supportato	Tutti i monitor iiyama sono Plug & Play e compatibili con Windows e Linux. Per ulteriori dettagli riguardo i sistemi operativi supportati per i modelli Touch, fare riferimento ai driver disponibili nella sezione Download.

03 INTERFACCE / CONNETTORI / CONTROLLI

Connettore ingresso analogico	VGA x1
Connettore ingresso digitale	HDMI x1 DisplayPort x1
Audio uscita	Mini jack x1
HDCP	si

04 CARATTERISTICHE SPECIALI

Extra	anti-fingerprint coating, touch through-glass
60950 Ball drop test	si
Protezione ad acqua e polvere	IP65 (front)
Tenuta all'acqua	si
Blocco OSD	si

05 GENERALE

Lingua OSD	EN, DE, FR, ES, IT, CN, JP
Pulsanti controllo	Menu, Scorri in alto / Luminosità, Scorri in basso / Contraste, Seleziona, Accensione

Controllo utente	immagine (contrasto, luminosità, H.position, V.position, multa, H.taglia, auto aggiusta), avanzate (temperatura del colore, nitidezza), OSD (azzeramento, OSD position, OSD H. position, OSD V.position), opzioni (ripristino predefinito, lingua, selezione del segnale, modalità di visualizzazione, factory)
------------------	---

Plug&Play	DDC2B
-----------	-------

06 MECCANICA

Orientamento	orizzontale, verticale, face-up
--------------	---------------------------------

Montaggio VESA	100 x 100mm
----------------	-------------

Range temperatura operativa	0°C - 40°C
-----------------------------	------------

Range temperatura stoccaggio	- 20°C - 60°C
------------------------------	---------------

07 ACCESSORI INCLUSI

Cavo	di alimentazione, USB, HDMI, DP
------	---------------------------------

Guida	guida rapida, guida di sicurezza
-------	----------------------------------

Altro	AC adapter, Touch Panel Driver Disk (CD-ROM), L-Bracket, external control pad
-------	---

08 ALIMENTAZIONE

Unità di alimentazione	esterno
------------------------	---------

Alimentazione	DC 12 V
---------------	---------

Consumo energia	19W tipico, 1.2W stand by, 1.2W spento
-----------------	--

09 SOSTENIBILITA'

Norme	CB, CE, TÜV-Bauart, CU, cULus
-------	-------------------------------

Classe efficienza energetica	A
------------------------------	---

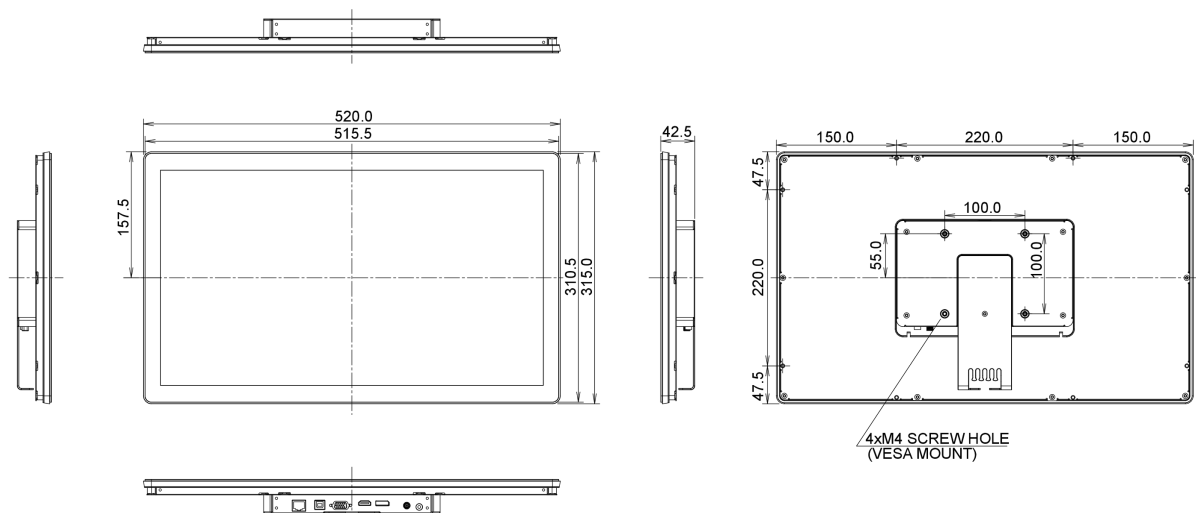
Altro	REACH SVHC sopra 0,1%: Piombo
-------	-------------------------------

10 DIMENSIONI / PESO

Prodotti dimensioni L x H x P	520 x 315 x 42.5mm
-------------------------------	--------------------

Peso (netto)	4.4kg
--------------	-------

EAN code	4948570116768
----------	---------------



11 EU- MARCHIO EFFICIENZA ENERGETICA

Manufacturer	iiyama
Classe efficienza energetica	A
Diagonale area attiva	55cm; 21.5"; (22" segment)
Consumo acceso	21W
Consumo annuo energia	30kWh/annuo*
Alimentazione in attesa	1.2W stand by
Power in OFF Mode	1.2W spento
Risoluzione	1920 x 1080

*This is information under Regulation (EU) No 1062/2010.*Based on the power consumption of the television operating 4 hours per day for 365 days. The actual energy consumption will depend on how the television is used.*

Tutti i marchi e i marchi registrati citati. E & O E. Specifiche soggette a modifiche senza preavviso. Tutti i display LCD è conforme alla norma ISO-9241-307:2008 in connessione con difetti dei pixel.

© IIYAMA CORPORATION. ALL RIGHTS RESERVED